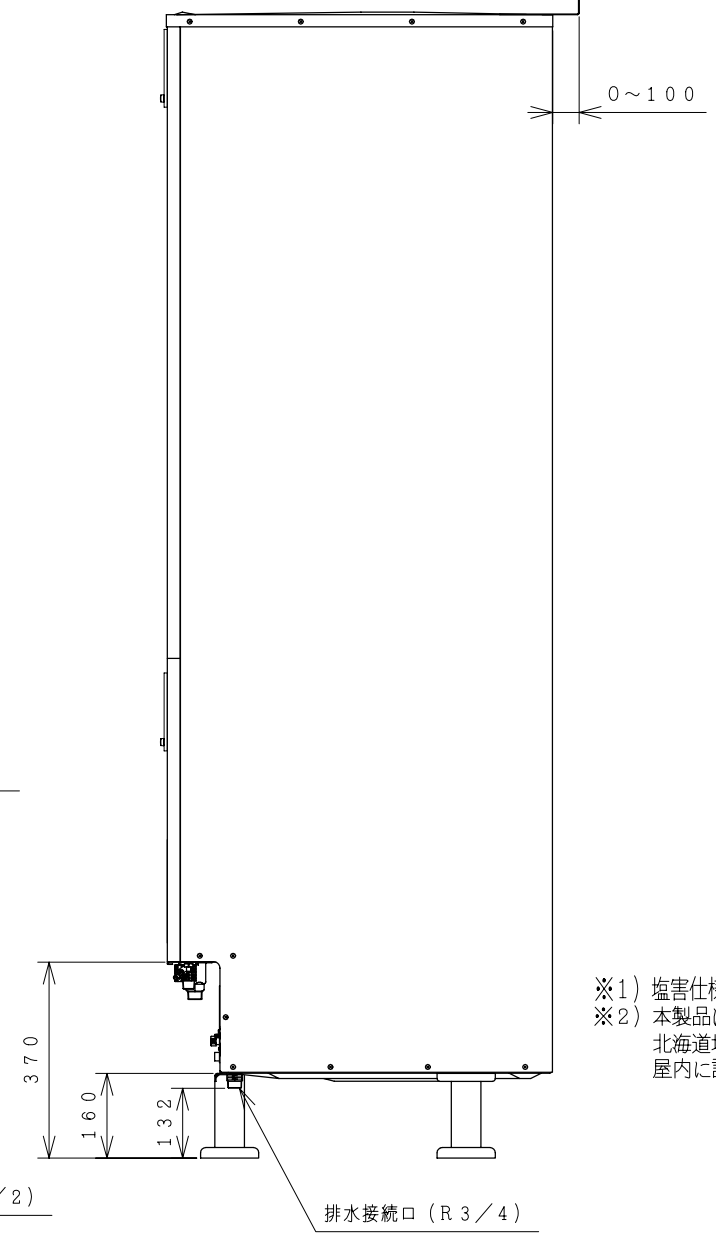
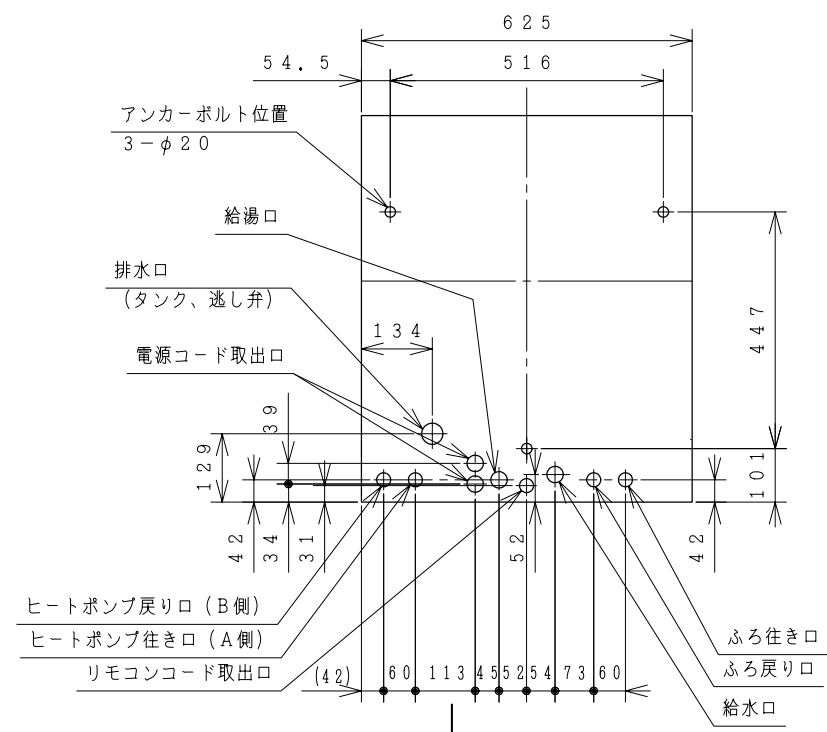
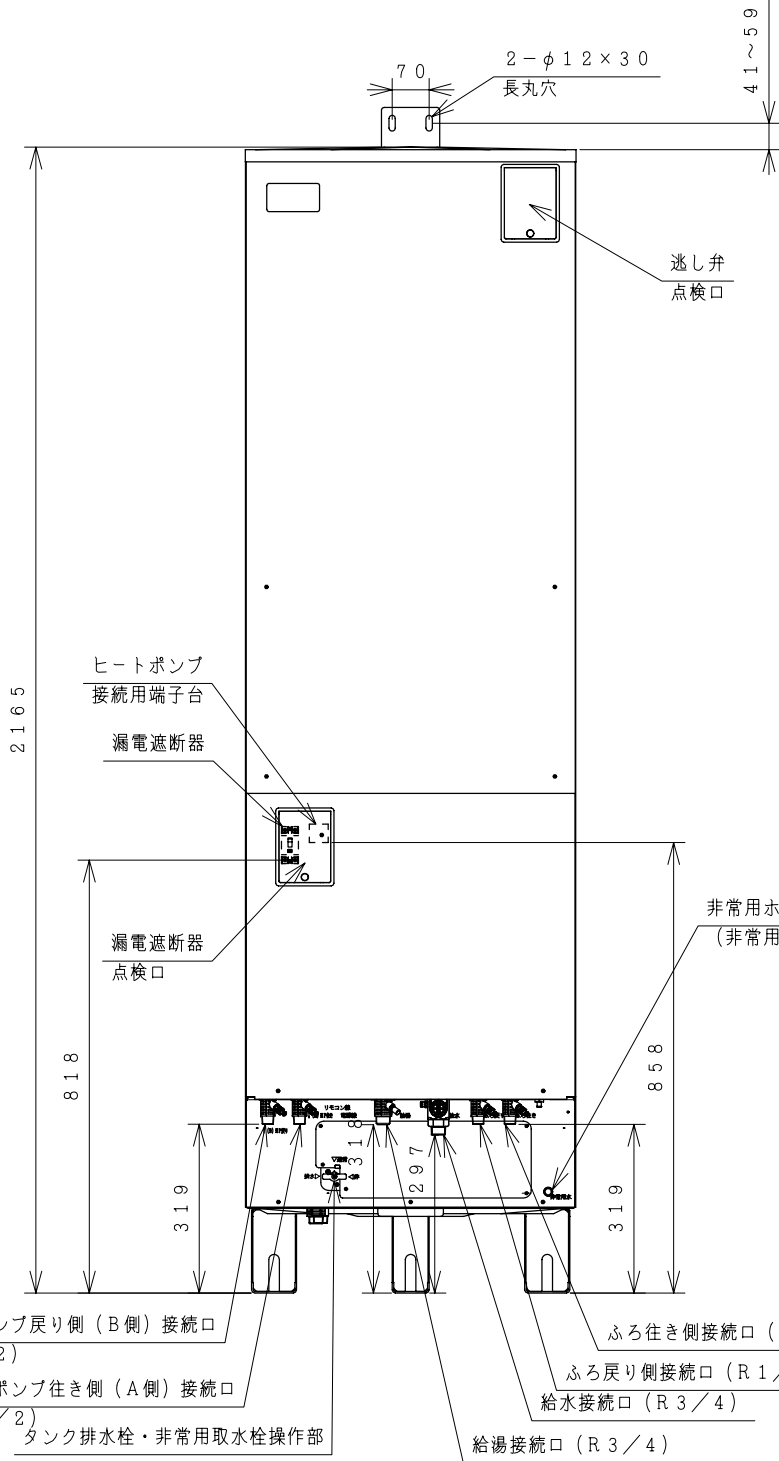
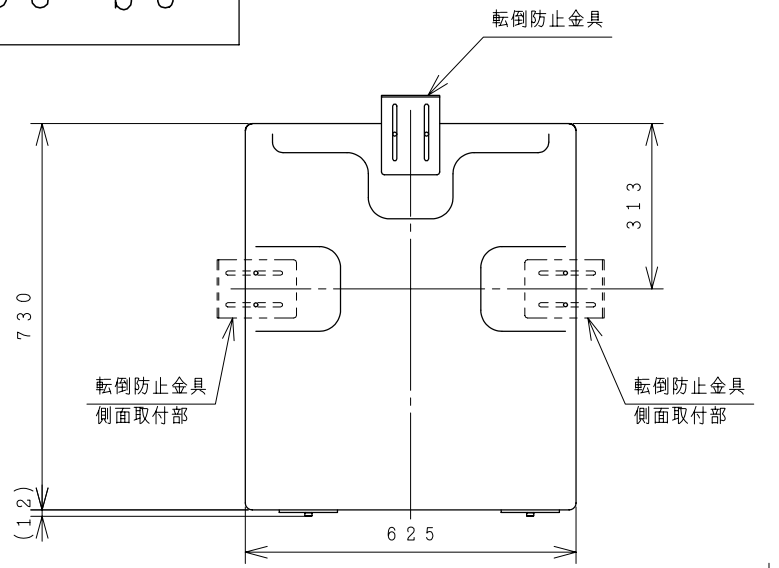


88197-S8



屋外設置型

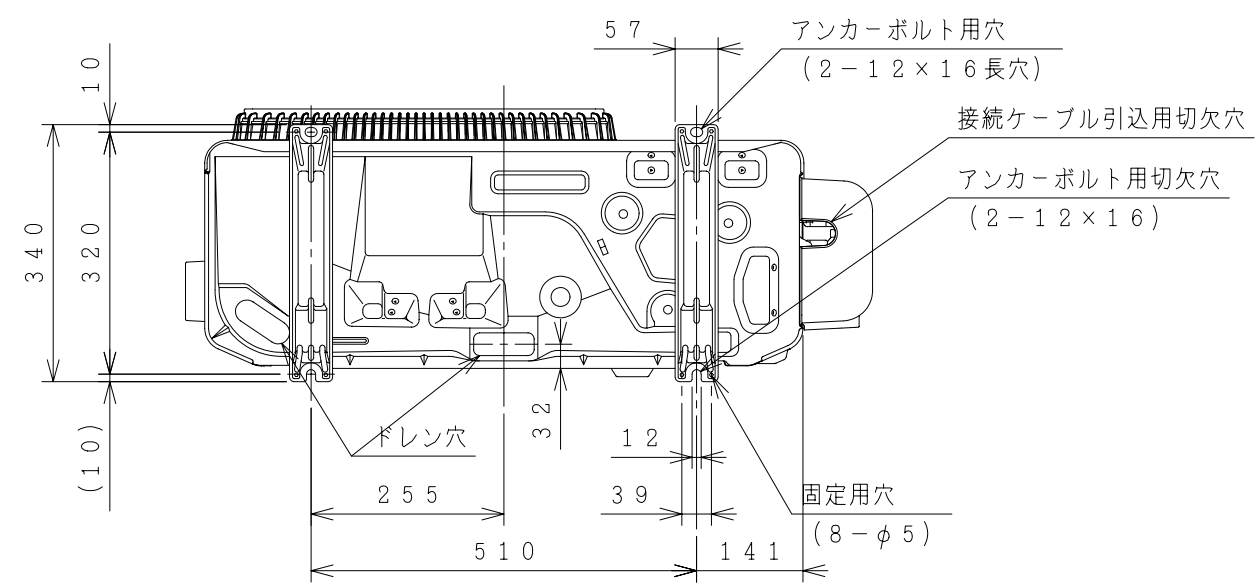
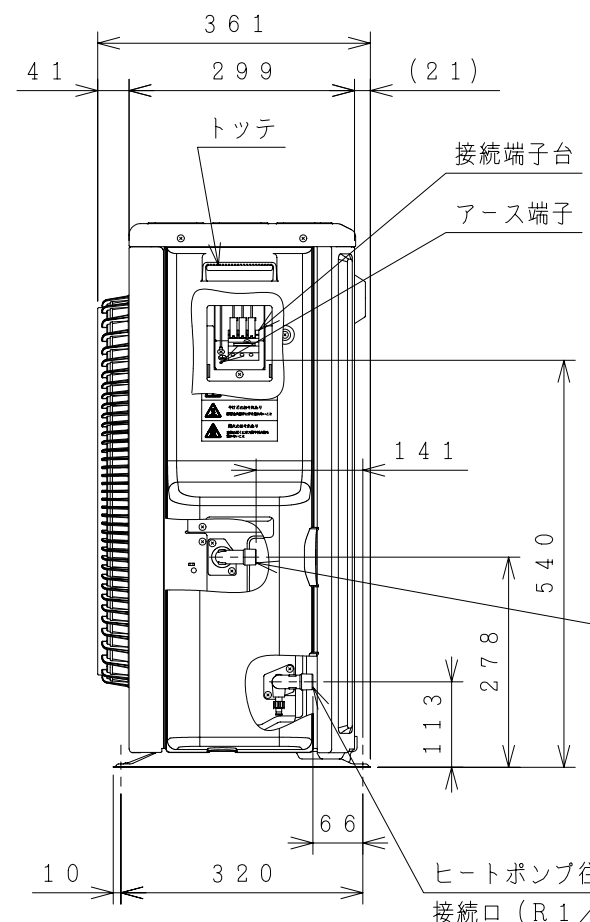
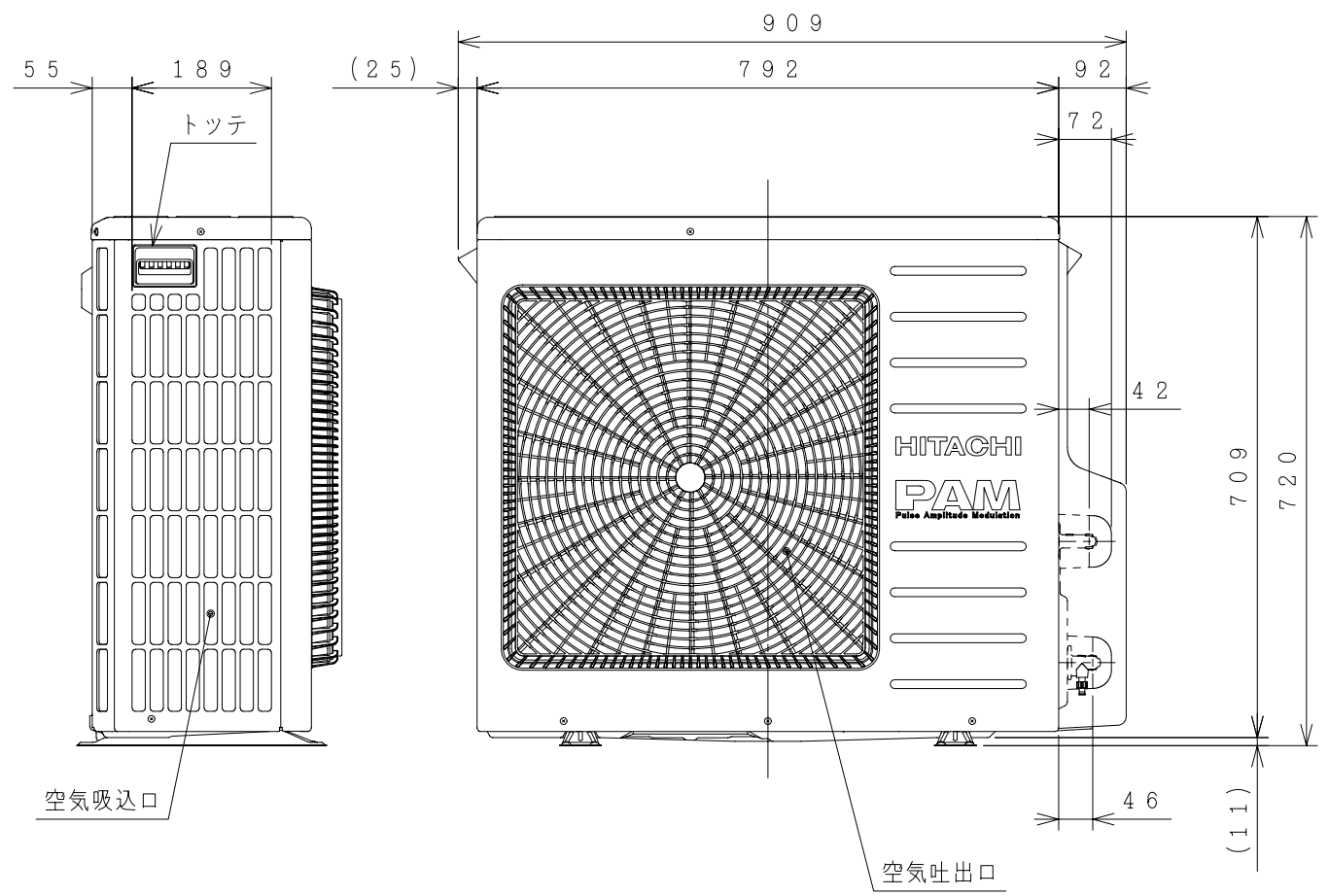
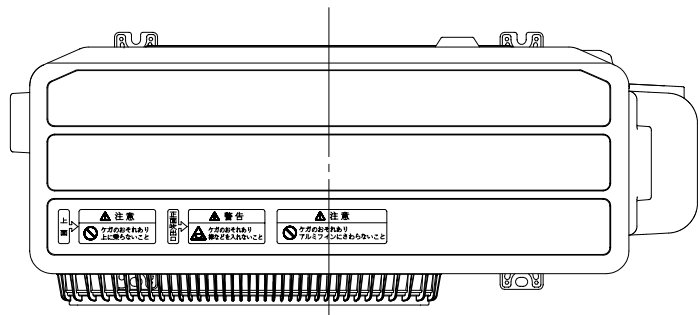
仕様表 家庭用ヒートポンプ給湯機

| 項目 | | 仕様 |
|----------------------------|--------------------------------------|---------------------------------------|
| シ ス テ ム | 形式 ^{*1} | BHP-F46JUK |
| | 仕向地 ^{*2} | 寒冷地 (I・II 地域<一部の極寒冷地を含む、外気温-25℃まで対応>) |
| | 適用電力制度 | 季節別時間帯別電灯型/時間帯別電灯型 (通電制御対応) |
| | 相数/定格電圧 (定格周波数) | 単相 200V 50/60Hz |
| 貯 湯 ユ ニ ツ ト | 最大電流 | 19A |
| | 沸き上げ温度範囲 | 約65℃~90℃ |
| | 形式 ^{*1} | BHP-TA464K |
| | 設置場所 | 屋外 |
| タンク容量 | 460L | |
| 最大使用圧力 | 0.19MPa | |
| 外形寸法 | 2,165mm (高) × 625mm (幅) × 730mm (奥行) | |
| 消費 電力 | 制御用消費電力 | 5W |
| | ふろ保温消費電力 | 50W |
| | 凍結防止ヒーター | 48W |
| タンク材質 | 高耐食性ステンレス鋼 | |
| ふろ湯温設定 | 水温・35℃~約48℃ (1℃刻み) | |
| ふろ水位設定 | 12段階 (1段階3cm) 最大湯はり量400L | |
| 給湯湯温設定 | 水温・35℃~約48℃ (1℃刻み)・50・55・60℃ | |
| 浴槽設置範囲 | 上限 | 4m (本体床面から浴槽あふれ縁高さ) |
| | 下限 | -1m (本体床面からアダプタ高さ) |
| 最大ふろ配管長 | 15m10曲り (配管径15A, 架橋ポリ管呼び径13) | |
| | 6m5曲り (配管径φ12.7銅管) | |
| 最大ヒートポンプ配管長 | 15m10曲り (配管径φ12.7銅管) | |
| 接 続 配 管 | 給水管 | 20A (R3/4) |
| | 給湯管 | 20A (R3/4) |
| | 排水管 | 20A (R3/4) |
| | ふろ行き管 | 15A (R1/2) |
| | ふろ戻り管 | 15A (R1/2) |
| | ヒートポンプ行き側 (A側) 管 | φ12.7 (R1/2) |
| ヒートポンプ戻り側 (B側) 管 | φ12.7 (R1/2) | |
| 質量 | 68kg (満水時 約528kg) | |
| 付属品 | 台所リモコン、ふろリモコン、転倒防止金具 | |
| ドレンパン ^{*2} | 不付 | |
| ヒートポンプユニット形式 ^{*1} | BHP-HA604K | |

※1) 塩害仕様は形式の末尾に「E」がつきます。耐重塩害仕様は形式の末尾に「J」がつきます。
 ※2) 本製品は、ドレンパン不付であり中高層集合住宅等へは据え付けられません。北海道地域および最低気温が-15℃を下回る地域では、屋内に設置してください。屋内に設置する場合は、ドレンパン付仕様を設置してください。(受注対応)

| | | | |
|---|---|--------------------|----------------|
| 備考 貯湯ユニット (寒冷地仕様) BHP-TA464K/TA464KE/TA464KJ | 品名 家庭用ヒートポンプ給湯機 BHP-F46JUK/F46JUKE/F46JUKJ | 投影法 | 尺度 N. T. S |
| 製図 ニシノ 2012-06-06 | 審査 ニシノ 2012-06-06 | 承認 コウトウ 2012-06-06 | 日立アプライアンス 株式会社 |
| 記号 | | 年月日 | 訂正者 |
| 来歴 | | 審査者 | 承認者 |
| 清水図番 | | 校番 | 訂正 |
| 88-26188 | | 2012 06-06 REGD. | |

8S-26192



屋外型

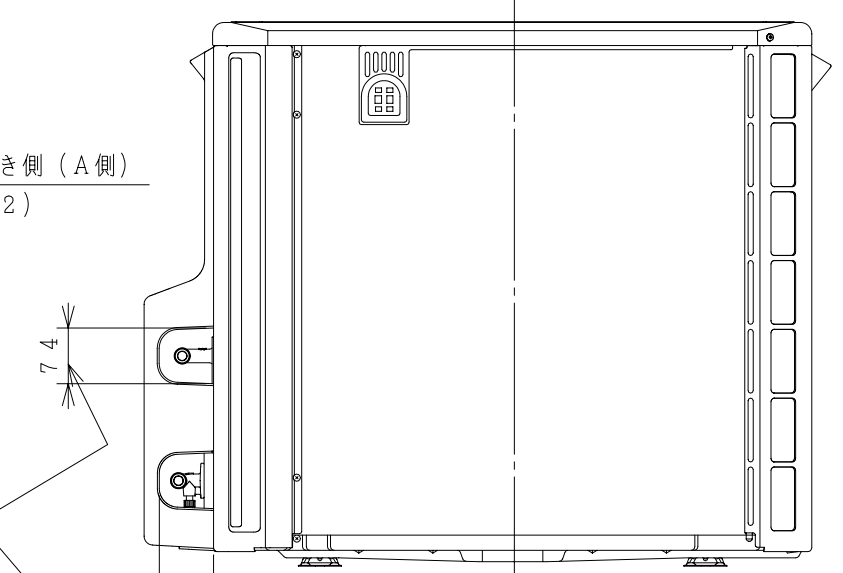
仕様表 家庭用ヒートポンプ給湯機
ヒートポンプユニット (寒冷地仕様)

| 形式 ^{※5} | BHP-HA454K | BHP-HA604K | BHP-HA754K |
|---------------------------------|--------------------------------|--------------|--------------|
| 相数/定格電圧 (定格周波数) | 単相200V (50/60Hz) | | |
| 中間期標準加熱能力/消費電力 ^{※2※3} | 4.5kW/0.97kW | 6.0kW/1.35kW | 7.5kW/1.80kW |
| 冬期高温加熱能力/消費電力 ^{※1※2※4} | 4.5kW/1.5kW | 6.0kW/2.0kW | 7.5kW/2.65kW |
| 中間期標準運転電流 ^{※3} | 5.1A | 7.2A | 9.5A |
| 運転音 (中間期) ^{※3} | 38dB (A) | 42dB (A) | 43dB (A) |
| 運転音 (冬期高温) ^{※4} | 42dB (A) | 44dB (A) | 45dB (A) |
| 冷媒名 | R744 (CO ₂) | | |
| 冷媒封入量 | 1,060g | | |
| 設計圧力 (高圧/低圧) | 13.3/8.0MPa | | |
| 質量 | 61kg | | |
| 外形寸法 | 720 (H) × 792 (W) × 299 (D) mm | | |
| 設置可能最低外気温 | -25℃ | | |
| 循環配管接続口径 | R1/2 (入水・出湯) | | |

- ※1) 低外気温時は除霜の為、加熱能力が低下することがあります。
- ※2) 沸き上げ終了直前では、加熱能力が低下することがあります。
- ※3) 作動条件：外気温 (乾球温度/湿球温度) 16℃/12℃、水温17℃、沸き上げ温度65℃
- ※4) 作動条件：外気温 (乾球温度/湿球温度) 7℃/6℃、水温9℃、沸き上げ温度90℃
- ※5) 塩害仕様は形式の末尾に「E」がつきます。耐重塩害仕様は形式の末尾に「J」がつきます。

ヒートポンプ戻り側 (B側)
接続口 (R1/2)

背面図



出湯配管の取出部開口寸法

| | | | | |
|----|-----|-----|-----|-----|
| 記号 | 年月日 | 訂正者 | 審査者 | 承認者 |
| 来歴 | | | | |

備考 寒冷地仕様
BHP-HA454K/HA454KE/HA454KJ
BHP-HA604K/HA604KE/HA604KJ
BHP-HA754K/HA754KE/HA754KJ

品名 家庭用ヒートポンプ給湯機
ヒートポンプユニット
外形図

投影法
N. T. S

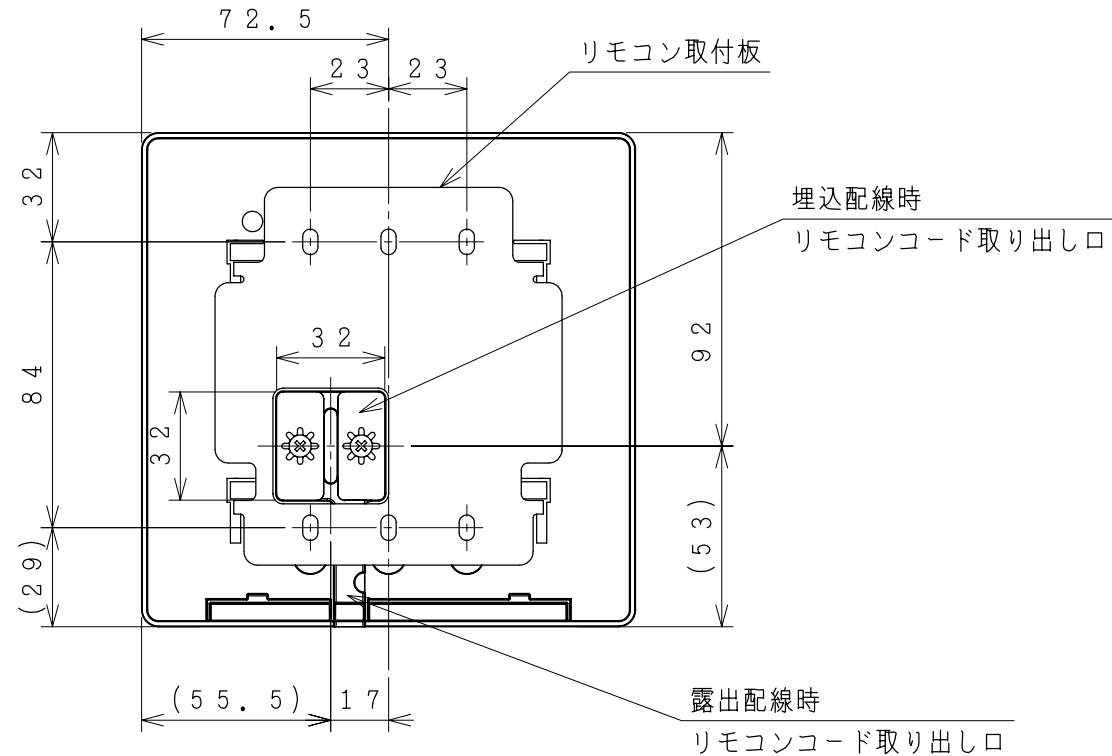
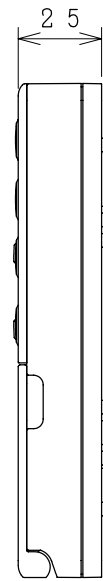
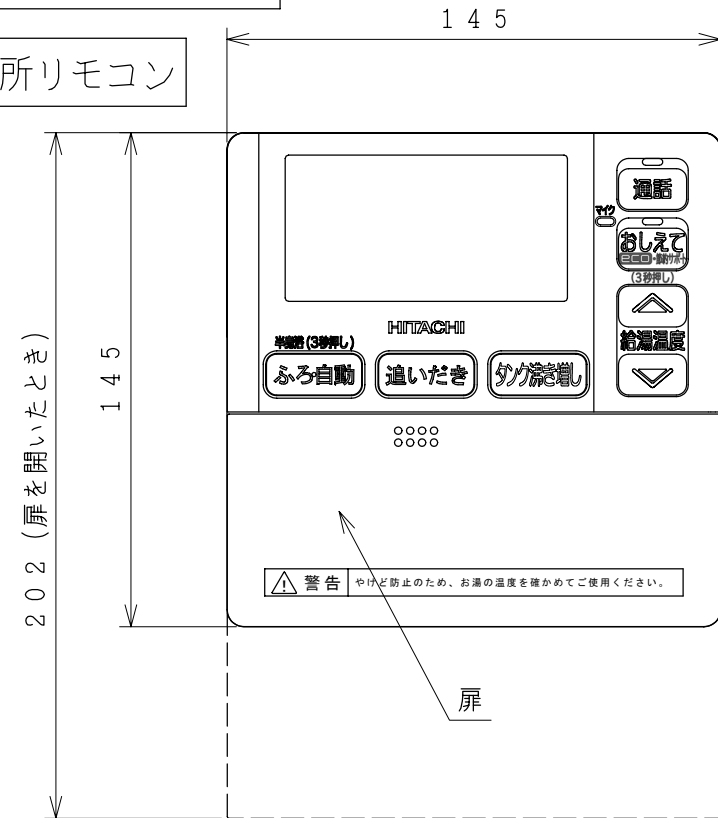
| | | |
|----|------|------------|
| 製図 | ニシノ | 2012-06-06 |
| 審査 | ニシノ | 2012-06-06 |
| 承認 | コウトウ | 2012-06-06 |

日立アプライアンス
株式会社

| | | | |
|----------|----|----|------------------------|
| 清水図番 | 校番 | 訂正 | 入庫 |
| 8S-26192 | | | 2012 06-06 REGD. |

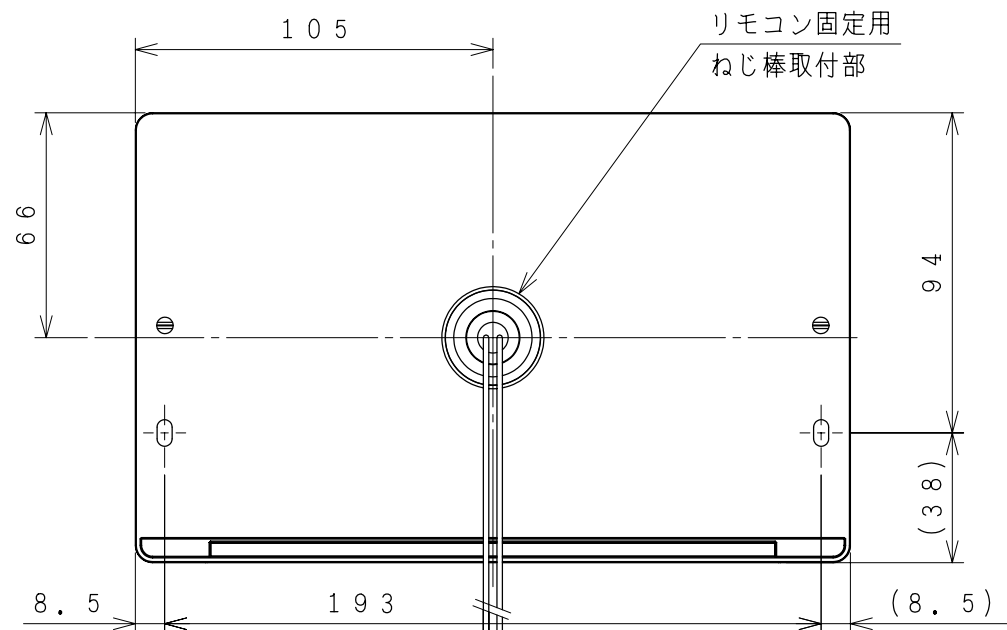
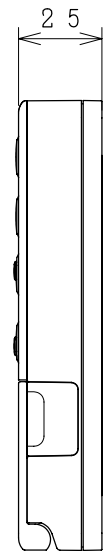
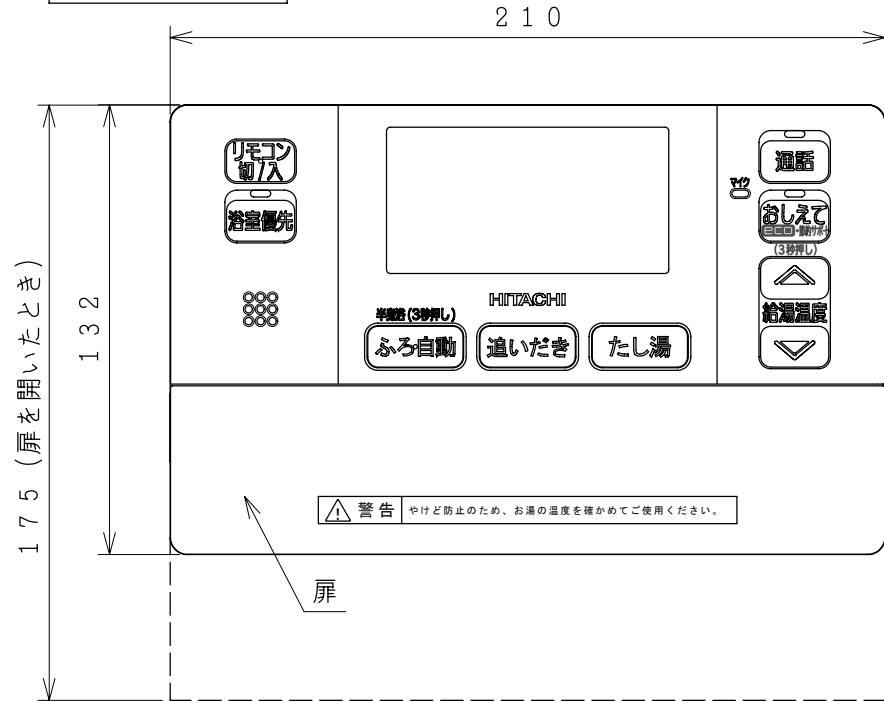
8S-26195

台所リモコン

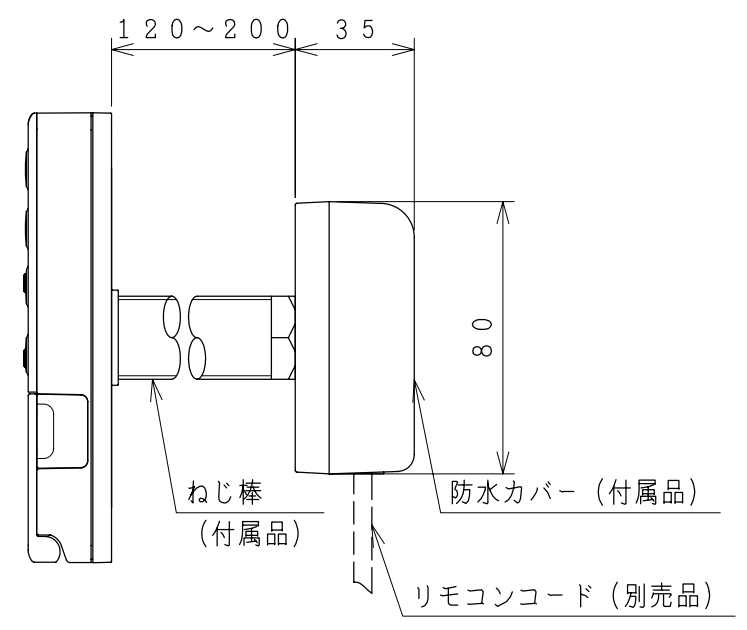


リモコン取付寸法
(リモコン裏面から見る)

ふろリモコン



リモコン取付寸法
(リモコン裏面から見る)



防水カバー取付図

| 記号 | 年月日 | 訂正者 | 審査者 | 承認者 |
|----|-----|-----|-----|-----|
| 来歴 | | | | |

| | | | |
|------------------|-----------------------------|------------------------------|------------------|
| 備考 | 品名 | 投影法 | 尺度 |
| 台所リモコン ふろリモコン | 家庭用ヒートポンプ給湯機 リモコン 外形図 | | N. T. S |
| 製図 | 2012-06-06 | 日立アプライアンス 株式会社 | 清水図番 8S-26195 |
| 審査 | 2012-06-06 | | |
| 承認 | 2012-06-06 | | |
| | | 校番 | 訂正 |
| | | 入庫 2012 06-06 REGD. | |