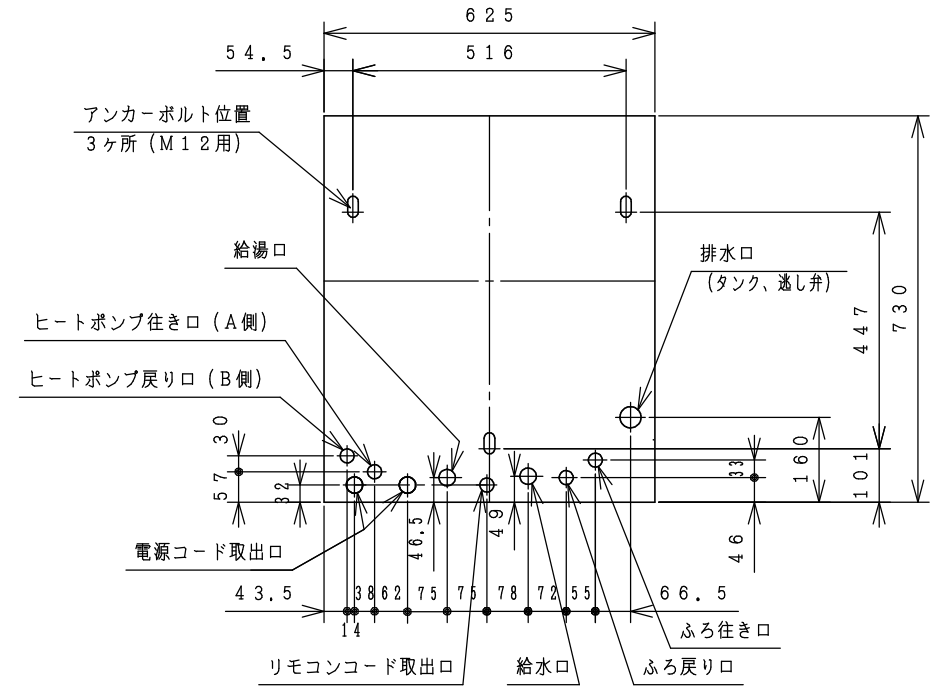
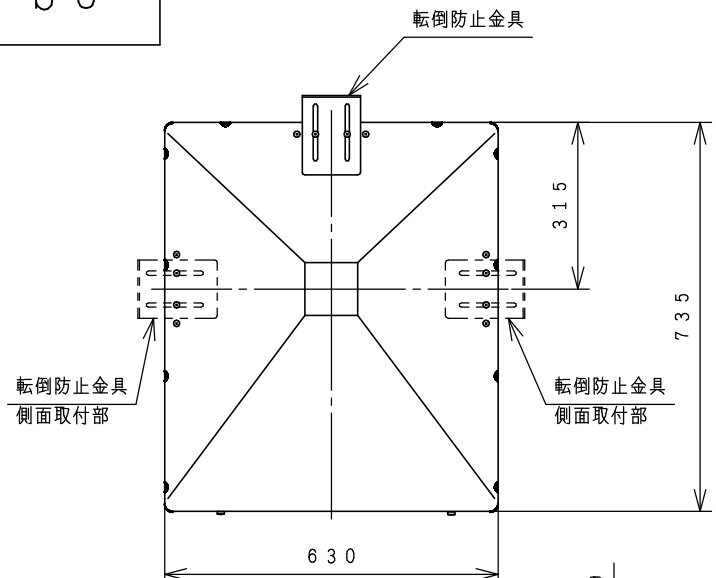


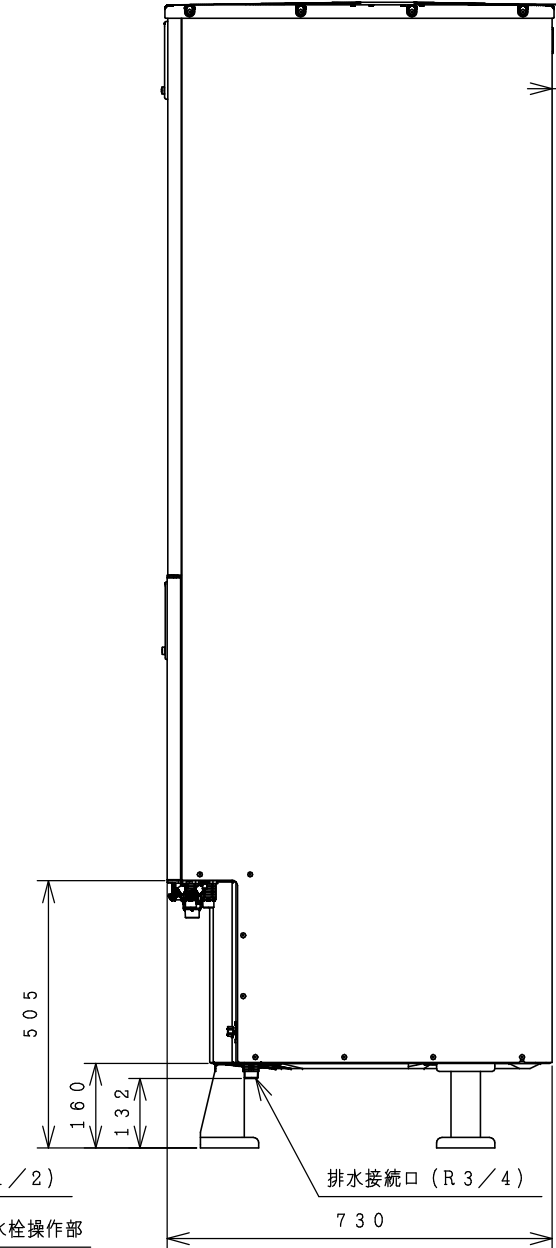
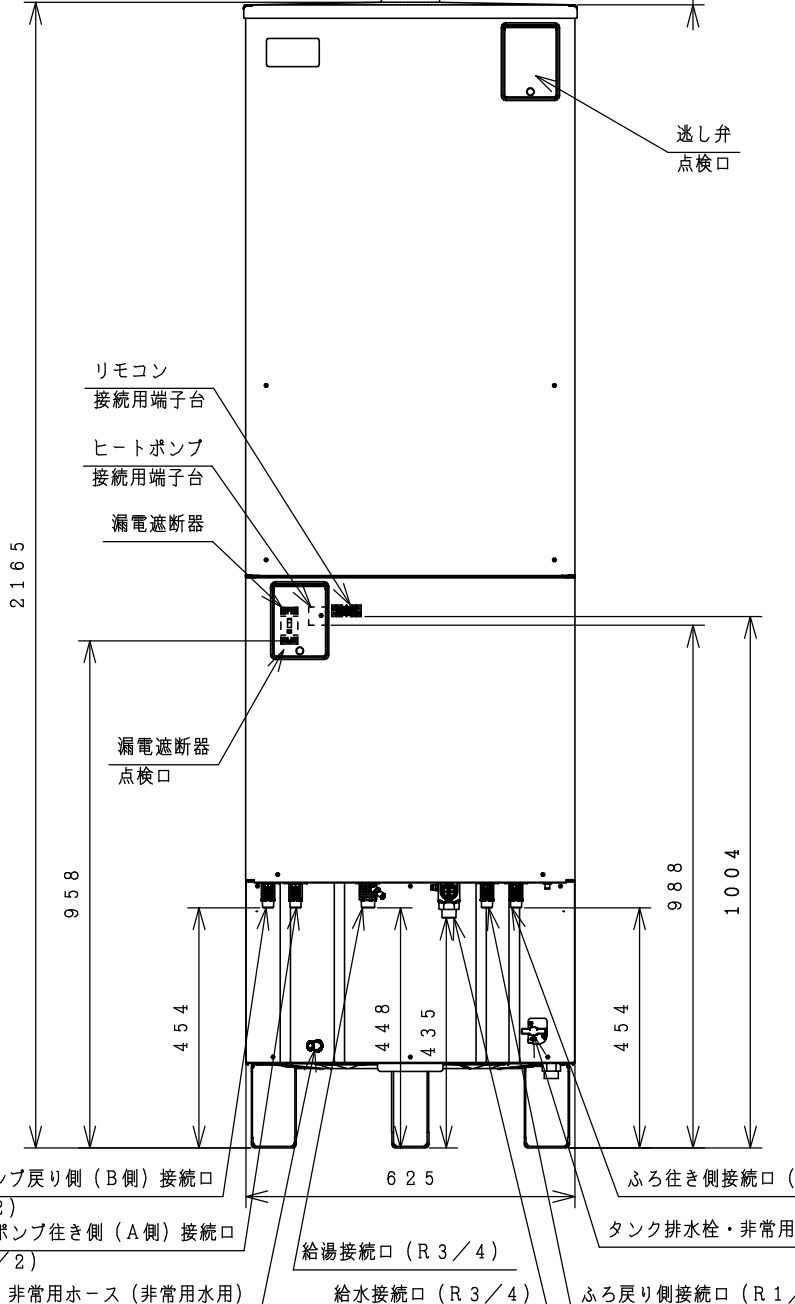
98997-S8



屋外設置型

仕様表 家庭用ヒートポンプ給湯機 (寒冷地仕様 (I・II 地域<一部の極寒冷地を含む、外気温-25℃まで対応>))

項目		仕様			
シ ス テ ム	仕様	標準仕様	耐塩害仕様	耐重塩害仕様	
	形式	BHP-F46NUK	BHP-F46NUKE	BHP-F46NUKJ	
	適用電力制度	季節別時間帯別電灯型/時間帯別電灯型 (通電制御対応)			
	相数/定格電圧 (定格周波数)	単相200V 50/60Hz			
ム	最大電流	19A			
	沸き上げ温度範囲	約65℃~90℃			
貯 湯 ユ ニ ツ ト	形式	BHP-TA46NK	BHP-TA46NKE	BHP-TA46NKJ	
	設置場所	屋外			
	タンク容量	460L			
	水側最高使用圧力	タンク側190kPa (減圧弁170kPa)			
	外形寸法	2,165mm (高) × 625mm (幅) × 730mm (奥行)			
	消費 電力	制御用	6W		
		ふろ保温	50W		
		凍結防止ヒーター	48W		
	タンク材質	高耐食性ステンレス鋼			
	ふろ湯温設定	水温・35℃~約48℃ (1℃刻み)			
ふろ水位設定	12段階 (1段階3cm) 最大湯はり量400L				
給湯湯温設定	水温・35℃~約48℃ (1℃刻み)・5.0・5.5・6.0℃				
浴槽設置範囲	上限	4m (本体床面から浴槽あふれ縁高さ)			
	下限	-1m (本体床面からアダプタ中心)			
最大ふろ配管長	15m10曲り (配管径15A, 架橋呼び管径13)				
	6m5曲り (配管径φ12.7鋼管)				
最大ヒートポンプ配管長	15m10曲り (配管径φ12.7鋼管)				
接 統 配 管	給水管	20A (R3/4)			
	給湯管	20A (R3/4)			
	排水管	20A (R3/4)			
	ふろ行き管	15A (R1/2)			
	ふろ戻り管	15A (R1/2)			
	ヒートポンプ行き側 (A側) 管	φ12.7 (R1/2)			
ヒートポンプ戻り側 (B側) 管	φ12.7 (R1/2)				
質量	68kg (満水時 約528kg)				
付属品	台所リモコン、ふろリモコン、転倒防止金具				
ドレンパン	不付				
ヒートポンプユニット形式	BHP-HA60NK	BHP-HA60NKE	BHP-HA60NKJ		

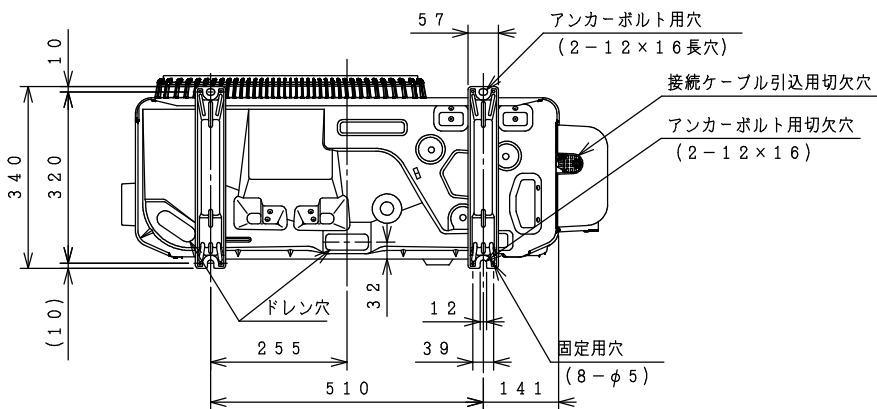
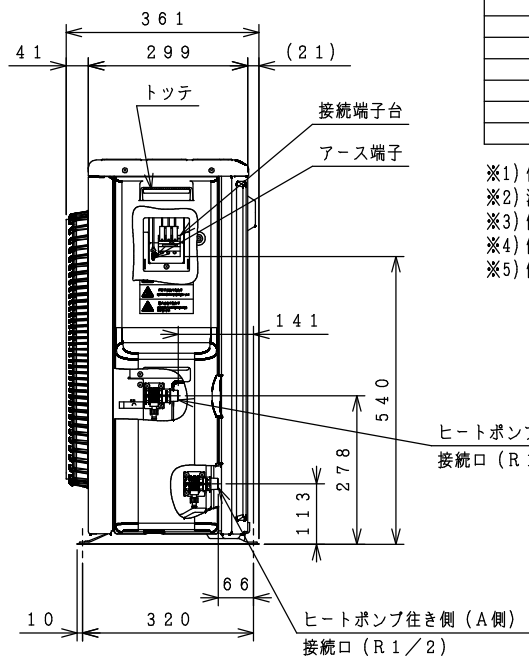
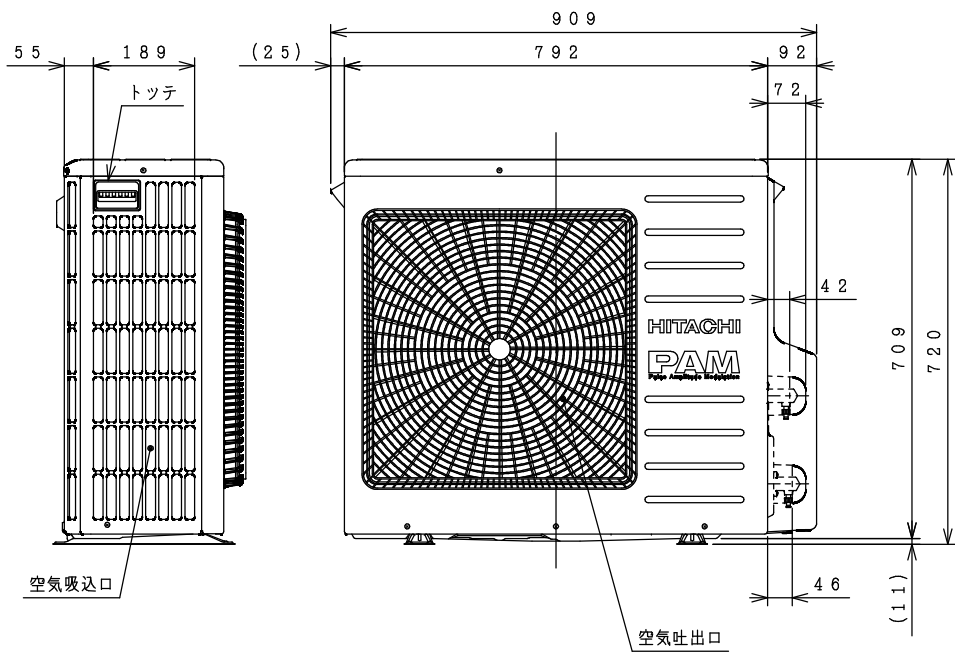
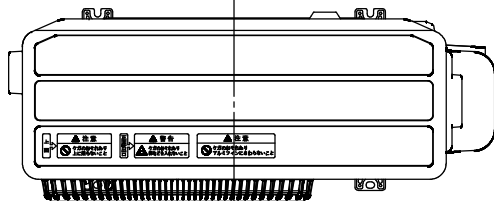


(注) 本製品は、ドレンパン不付であり中高層集合住宅等へは据え付けられません。北海道地域および最低気温が-15℃を下回る地域では、屋内に設置してください。屋内に設置する場合は、ドレンパン付仕様を設置してください。(受注対応)

記号	年月日	訂正者	審査者	承認者
来 歴				

備考	貯湯ユニット (寒冷地仕様) BHP-TA46NK/TA46NKE/TA46NKJ	品名	家庭用ヒートポンプ給湯機 BHP-F46NUK/NUKE/NUKJ	投影法	第一角法	尺度	N.T.S
製図	シマザギ	2013-11-20	日立アプライアンス 株式会社	清水図番	8S-26586	校査	訂正
審査	シマザギ	2013-11-20		校査	訂正	入庫	2013 11-20 REGD.
承認	コウトウ	2013-11-20		校査	訂正	入庫	

L099Z-S8



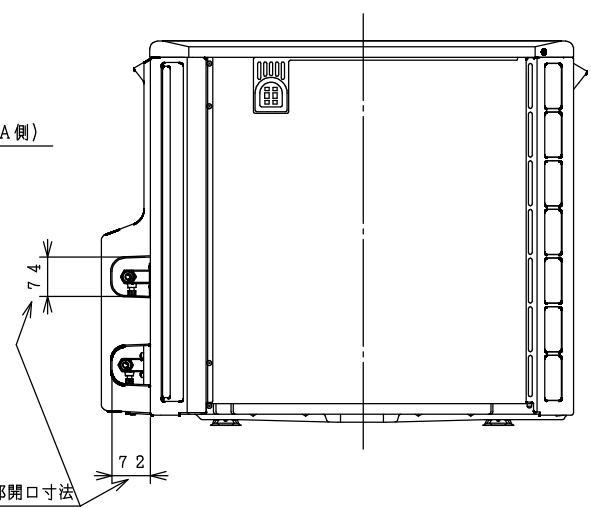
屋外型

仕様表 家庭用ヒートポンプ給湯機  
ヒートポンプユニット (寒冷地仕様)

仕様	標準仕様	耐塩害仕様	耐重塩害仕様
形式	BHP-HA60NK	BHP-HA60NKE	BHP-HA60NKJ
相数/定格電圧 (定格周波数)	単相 200V (50/60Hz)		
中間期標準加熱能力/消費電力 <sup>※2</sup> <sup>※3</sup>	6.0kW/1.35kW		
冬期高温加熱能力/消費電力 <sup>※1</sup> <sup>※2</sup> <sup>※4</sup>	6.0kW/2.0kW		
寒冷地冬期高温加熱能力 <sup>※1</sup> <sup>※2</sup> <sup>※5</sup>	5.8kW		
中間期標準運転電流 <sup>※3</sup>	7.1A		
運転音 (中間期) <sup>※3</sup>	42dB (A)		
運転音 (冬期高温) <sup>※4</sup>	44dB (A)		
冷媒名	R744 (CO <sub>2</sub> )		
冷媒封入量	1.06kg		
設計圧力 (高圧/低圧)	13.3/8.0MPa		
質量	61kg		
外形寸法	720 (H) × 792 (W) × 299 (D) mm		
設置可能最低外気温度	-25℃		
循環配管接続口径	R1/2 (入水・出湯)		

- ※1) 低外気温時は除霜の為、加熱能力が低下することがあります。
- ※2) 沸き上げ終了直前では、加熱能力が低下することがあります。
- ※3) 作動条件: 外気温 (乾球温度/湿球温度) 16℃/12℃、水温17℃、沸き上げ温度65℃
- ※4) 作動条件: 外気温 (乾球温度/湿球温度) 7℃/6℃、水温9℃、沸き上げ温度90℃
- ※5) 作動条件: 外気温 (乾球温度/湿球温度) -7℃/-8℃、水温5℃、沸き上げ温度90℃

背面図

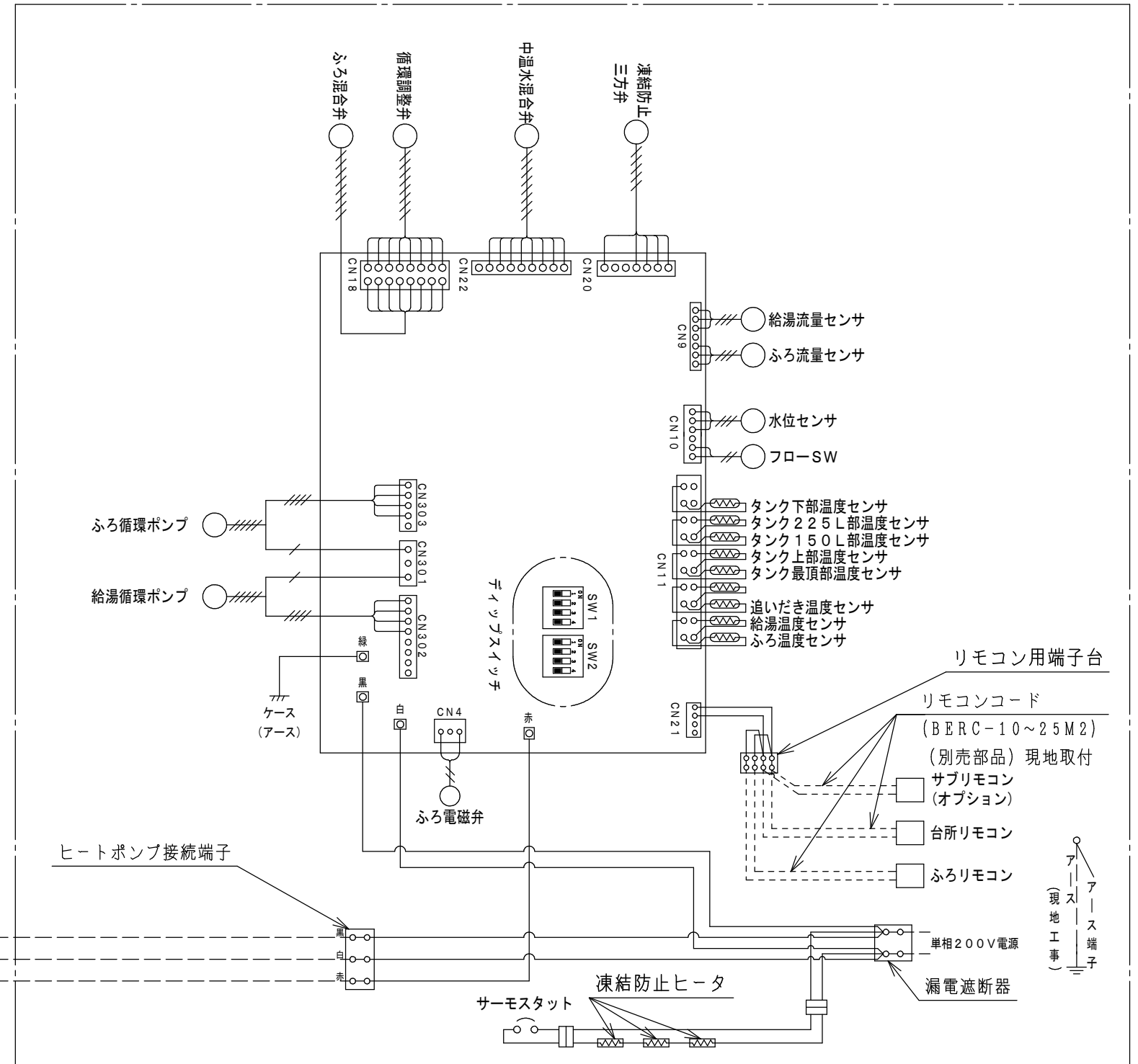
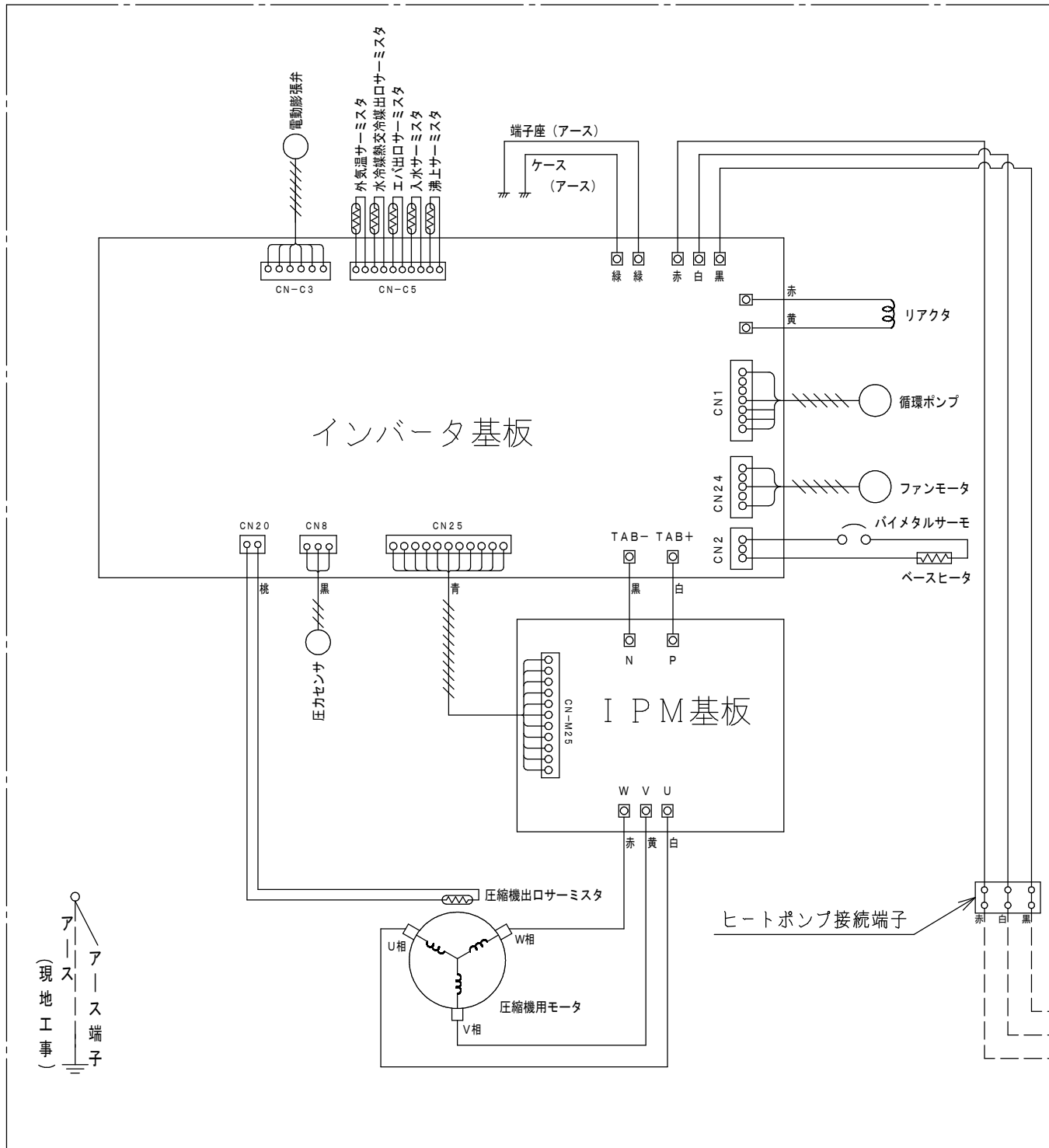


備考	寒冷地仕様 BHP-HA60NK/HA60NKE/HA60NKJ	品名	家庭用ヒートポンプ給湯機 ヒートポンプユニット 外形図	投影法		尺度	N. T. S
製図	シシモト 2013-11-19	日立アプライアンス 株式会社		清水国香	校番	訂正	入庫 2013 11-19 REGD.
審査	シマザキ 2013-11-19			8S-26607			
承認	コウトウ 2013-11-19						

81997-S8

ヒートポンプユニット (BHP-HA60NK/HA60NKE/HA60NKJ)  
(BHP-HA45NK/HA45NKE/HA45NKJ)

貯湯ユニット (BHP-TAD46NK/TAD46NKE/TAD46NKJ)  
(BHP-TAD37NK/TAD37NKE/TAD37NKJ)



※必ずヒートポンプ接続用端子台とヒートポンプ側端子台の色(極性)を合わせて接続してください。  
間違っていると、機器の故障の原因となります。

ディップスイッチの設定

SW1	SW2
1 ON 通常(出荷時)	1 ON 通常(出荷時)
1 OFF	1 OFF 通常(出荷時)
2 ON	2 ON
2 OFF 通常(出荷時)	2 OFF 通常(出荷時)
3 ON	3 ON
3 OFF 通常(出荷時)	3 OFF 通常(出荷時)
4 ON 460L	4 ON
4 OFF 370L	4 OFF 通常(出荷時)

注記

1. -----配線は現地工事になります。

記号	年月日	訂正者	審査者	承認者
来歴				
備考	BHP-F37NDK/NDKE/NDKJ (寒冷地仕様) BHP-F46NDK/NDKE/NDKJ (寒冷地仕様)		品名	家庭用ヒートポンプ給湯機 電気配線図
製図	シマザキ	2013-11-20	投影法	第一角法
審査	シマザキ	2013-11-20	尺度	N.T.S
承認	コウトウ	2013-11-20	清水図番	8S-26618
日立アプライアンス株式会社			校番	訂正
			入庫	2013 11-20 REGD.