

B B0058436

トップカバー刻印詳細図

上面	注意	正面吹出口	警告	注意
	ケガのおそれあり 上に乗らないこと		ケガのおそれあり 棒などを入れないこと	

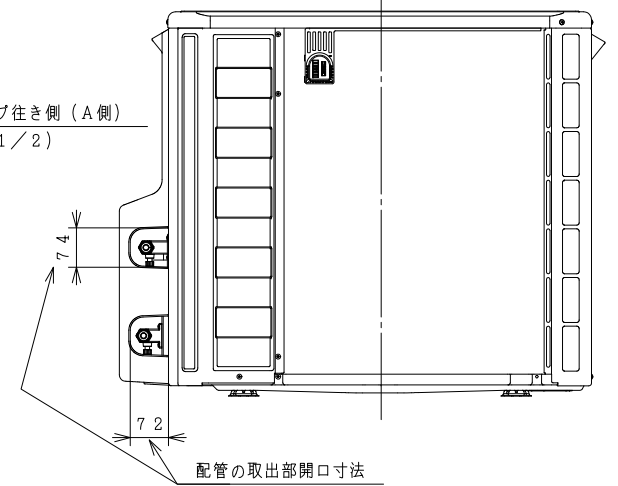
仕様表

名称	ヒートポンプユニット					
	標準仕様	耐塩害仕様	耐塩害仕様	標準仕様	耐塩害仕様	耐塩害仕様
型式	BHP-HA45S	BHP-HA45SE	BHP-HA45SJ	BHP-HA60S	BHP-HA60SE	BHP-HA60SJ
電源	単相200V					
周波数	50/60Hz					
中間期標準加熱能力/消費電力 ^{※1}	4.5kW/1.05kW		6.0kW/1.45kW			
冬期高温加熱能力/消費電力 ^{※1}	4.5kW/1.50kW		6.0kW/2.00kW			
中間期標準運転電流 ^{※3}	5.7A		7.6A			
運転音 (音響パワーレベル)	中間期 ^{※3}	51dB		55dB		
	冬期高温 ^{※4}	55dB		57dB		
冷媒名	R744 (CO ₂)					
冷媒封入量	530g		640g			
設計圧力 (高圧/低圧)	13.3/8.0MPa					
質量	43kg		45kg			
外形寸法	720 (H) × 792 (W) × 299 (D) mm					
設置可能最低外気温度	-10℃					
循環配管接続口径	R1/2 (給水・出湯)					

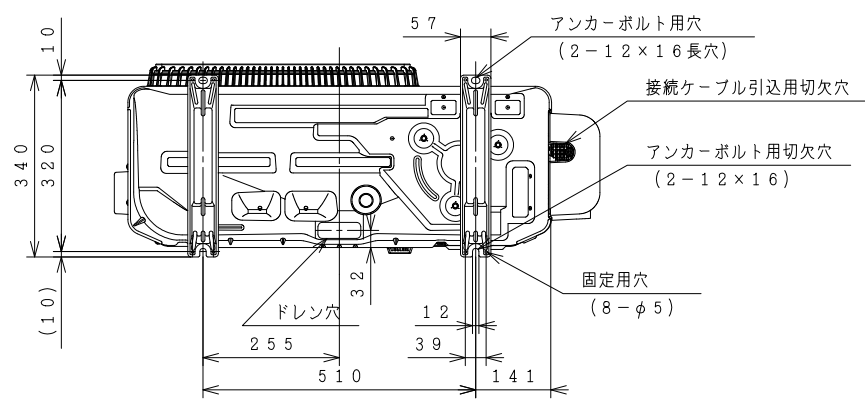
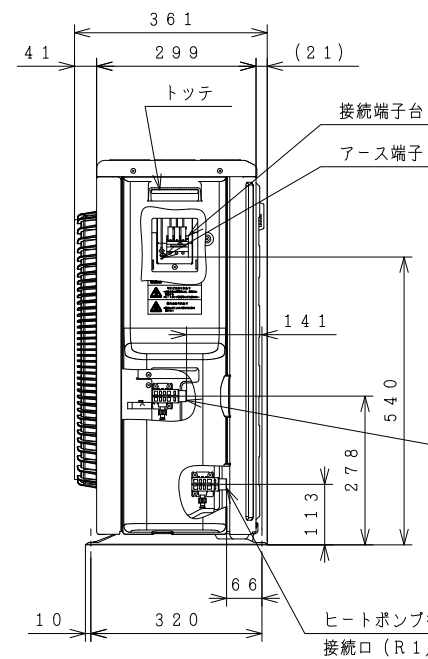
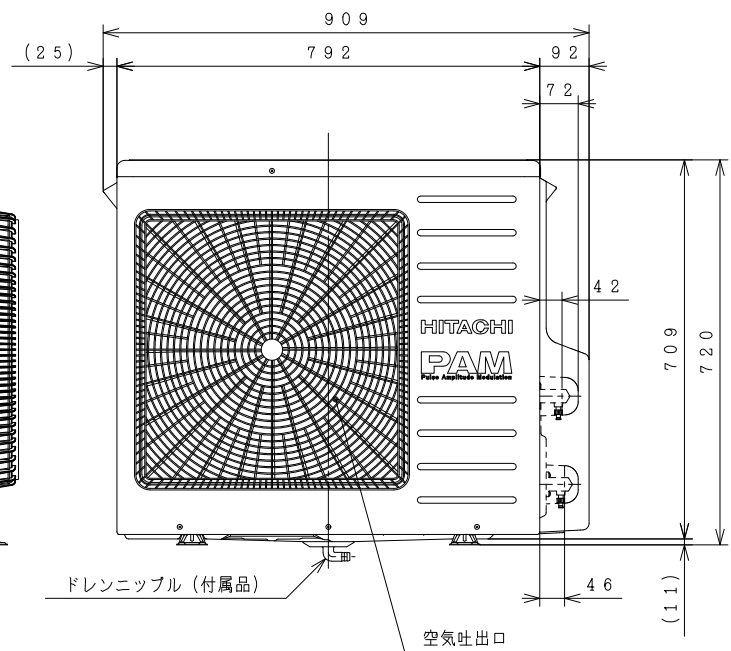
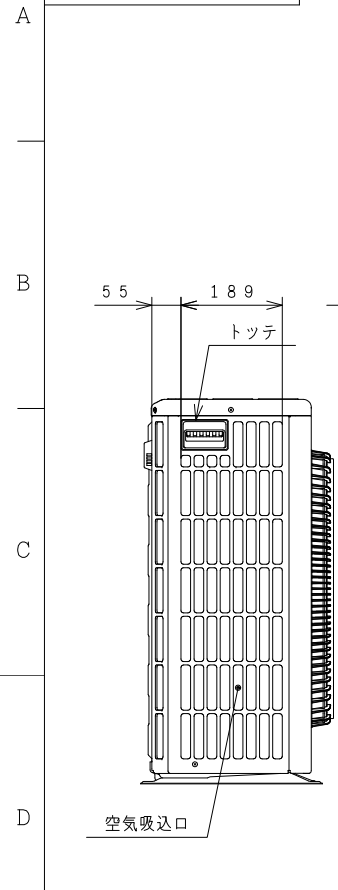
※1 低外気温時は除霜の為、加熱能力が低下することがあります。
 ※2 沸き上げ終了直前では、加熱能力が低下することがあります。
 ※3 作動条件: 外気温 (乾球温度/湿球温度) 16℃/12℃、水温17℃、沸き上げ温度65℃
 ※4 作動条件: 外気温 (乾球温度/湿球温度) 7℃/6℃、水温9℃、沸き上げ温度90℃

ヒートポンプ戻り側 (B側)
 接続口 (R1/2)

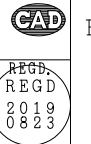
背面図

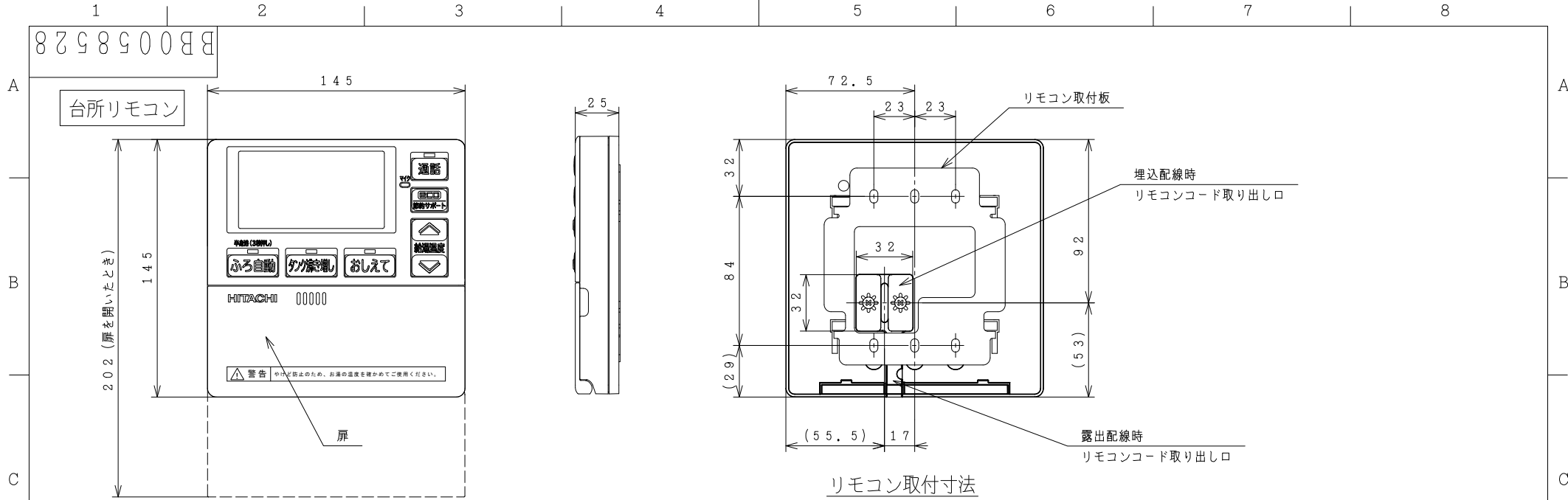


配管の取出口開口寸法

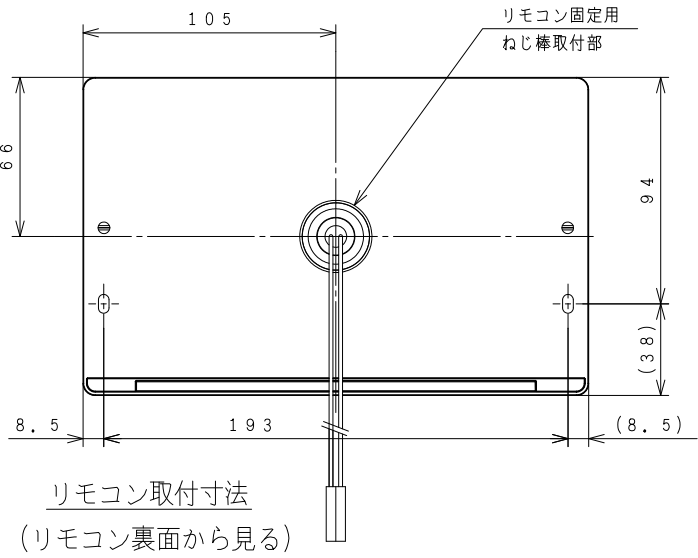
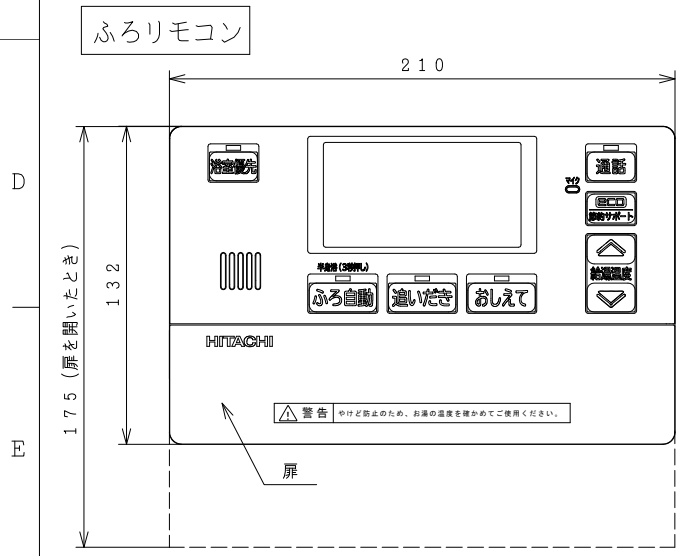


SIGNATURE	DATE	PROJECTION	SCALE	TITLE
DWN. T. Kashiwaura	2019-08-23	Hitachi Global Life Solutions Inc. Tokyo Japan	NTS	BHP-HA45S/HA45SE/HA45SJ BHP-HA60S/HA60SE/HA60SJ
CHKD. K. Sakamoto	2019-08-23			TOCHIGI DWG. No.
APPD. K. Sakamoto	2019-08-23			3YAA BB0058436

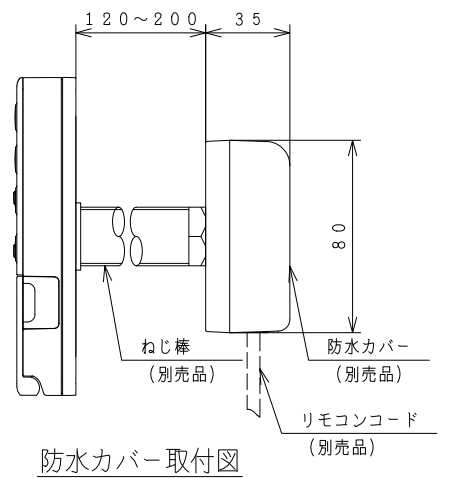




リモコン取付寸法
(リモコン裏面から見る)



リモコン取付寸法
(リモコン裏面から見る)



防水カバー取付図

SIGNATURE		DATE	PROJECTION	SCALE	TITLE	TOCHIGI DWG. No. 3YAA BB0058528	REGD REGD 2019 0909	
DWN.	Y. Koto	2019-09-07		NTS	インターネットリモコン BER-SIFA			
CHKD.	T. Kitamura	2019-09-09			Hitachi Global Life Solutions, Inc. Tokyo Japan			外形寸法図
APPD.	T. Kitamura	2019-09-09						