

屋外設置型

仕様表 家庭用ヒートポンプ給湯機 (一般仕様)

項目		仕様		
システム	仕様	標準仕様	耐塩害仕様	耐重塩害仕様
	型式	BHP-F46TU	BHP-F46TUE	BHP-F46TUJ
	適用電力制度	季節別時間帯別電灯型/時間帯別電灯型 (通電制御対応)		
	相数/定格電圧 (定格周波数)	単相200V 50/60Hz		
	最大電流	18A		
貯湯ユニット	沸き上げ温度範囲	約65℃~90℃		
	型式	BHP-TA46T	BHP-TA46TE	BHP-TA46TJ
	設置場所	屋外		
	タンク容量	460L		
	水側最高使用圧力	タンク側190kPa (減圧弁170kPa)		
	外形寸法	2,101mm (高) × 650mm (幅) × 730mm (奥行)		
	消費電力	制御用	4W	
	電力	ふろ保温	50W	
	タンク材質	高耐食性ステンレス鋼		
	ふろ湯温設定	水温・3.5℃~約4.8℃ (1℃刻み)		
ふろ湯量設定	最小湯量 (※1) ~最大湯量 (400L) (20L刻み)			
給湯湯温設定	水温・3.5℃~約4.8℃ (1℃刻み)・5.0・5.5・6.0℃			
浴槽設置範囲	上限	4m (本体床面から浴槽ふれ高さ)		
	下限	-1m (本体床面からアダプタ中心)		
最大ふろ配管長	15m10曲り (配管径1.5A, 架橋ボリ管呼び径13)			
	6m5曲り (配管径φ1.2.7銅管)			
最大ヒートポンプ配管長	15m10曲り (配管径φ1.2.7銅管)			
接続配管	給水管	20A (R3/4)		
	給湯管	20A (R3/4)		
	排水管	20A (R3/4)		
	ふろ行き管	1.5A (R1/2)		
	ふろ戻り管	1.5A (R1/2)		
	ヒートポンプ行き側 (A側) 管	φ12.7 (R1/2)		
ヒートポンプ戻り側 (B側) 管	φ12.7 (R1/2)			
質量	71kg (満水時 約531kg)			
ドレンパン	不付			
ヒートポンプユニット型式	BHP-HA60T	BHP-HA60TE	BHP-HA60TJ	

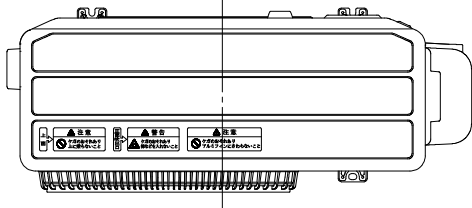
(注) 本製品は、ドレンパン不付であり中高層集合住宅等へは据え付けられません。
 (※1) 最小湯量は初期設定時に決定し、浴槽の形状によって異なります。(100L以上)

SIGNATURE	DATE	PROJECTION	SCALE	TITLE	TOCHIGI DWG. No. 3YAA BB0061031
DWN. Y. Koto	2021-08-05	第一角法	NTS	BHP-TA46T BHP-TA46TE BHP-TA46TJ 外形寸法図	
CHKD. S. Katagiri	2021-08-05	Hitachi Global Life Solutions, Inc. Tokyo Japan		REGD. 2021 0805	
APPD. S. Katagiri	2021-08-05				

1 2 3 4 5 6 7 8

A B C D E F

BB0061055

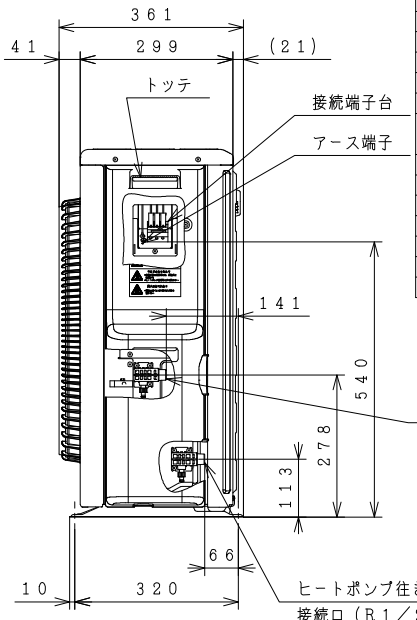
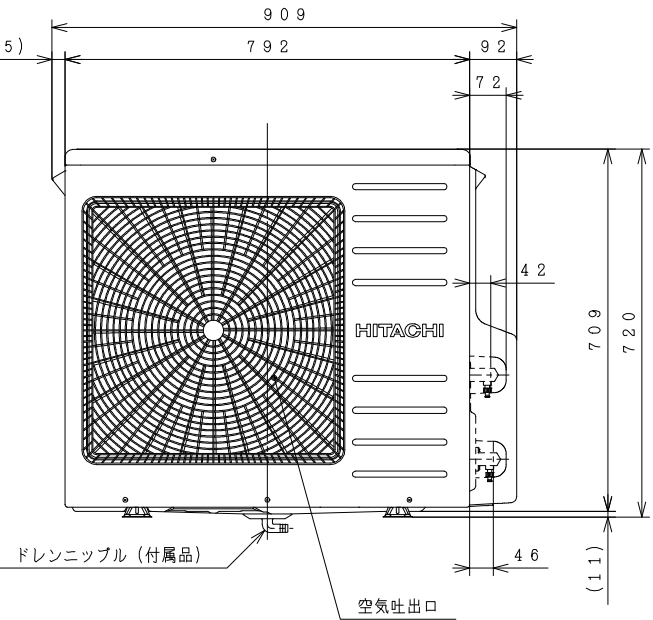
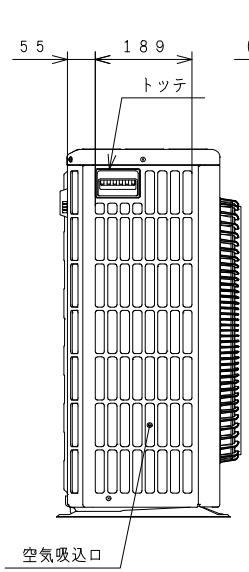


トップカバー刻印詳細図

上面	<p>注意</p> <p>ケガのおそれあり 上に乗らないこと</p>	<p>正面吹出口</p> <p>警告</p> <p>ケガのおそれあり 棒などを入れないこと</p>	<p>注意</p> <p>ケガのおそれあり アルミフィンにさわらないこと</p>
----	---	--	---

仕様表

名称	ヒートポンプユニット					
	標準仕様	耐塩害仕様	耐重塩害仕様	標準仕様	耐塩害仕様	耐重塩害仕様
型式	BHP-HA45T	BHP-HA45TE	BHP-HA45TJ	BHP-HA60T	BHP-HA60TE	BHP-HA60TJ
電源	単相200V					
周波数	50/60Hz					
中間期標準加熱能力/消費電力 ^{※1}	4.5kW/1.10kW		6.0kW/1.49kW			
冬期高温加熱能力/消費電力 ^{※1}	4.5kW/1.50kW		6.0kW/2.00kW			
中間期標準運転電流 ^{※3}	5.7A		7.5A			
運転音 (音響パワーレベル)	52dB		56dB			
	冬期高温 ^{※4}		58dB			
冷媒名	R744 (CO ₂)					
冷媒封入量	500g		610g			
設計圧力 (高圧/低圧)	13.3/8.0MPa					
質量	40kg		42kg			
外形寸法	720 (H) × 792 (W) × 299 (D) mm					
設置可能最低外気温度	-10℃					
循環配管接続口径	R1/2 (給水・出湯)					

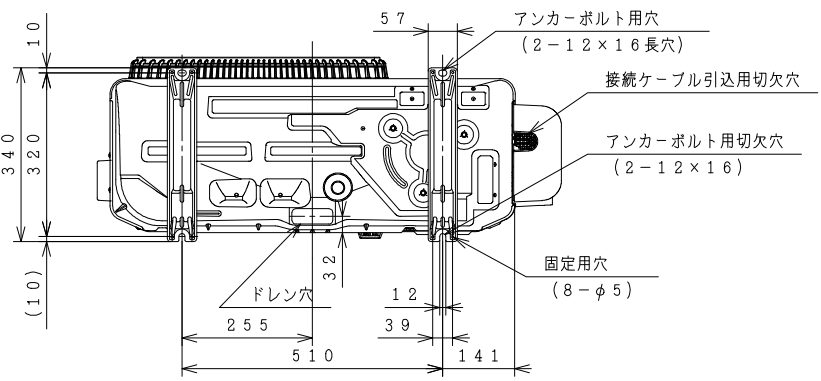
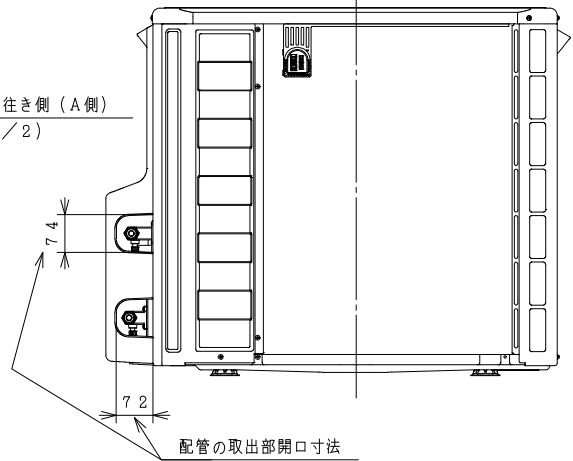


※1) 低外気温時は除霜の為、加熱能力が低下することがあります。
 ※2) 沸き上げ終了直前では、加熱能力が低下することがあります。
 ※3) 作動条件: 外気温 (乾球温度/湿球温度) 16℃/12℃、水温17℃、沸き上げ温度65℃
 ※4) 作動条件: 外気温 (乾球温度/湿球温度) 7℃/6℃、水温9℃、沸き上げ温度90℃

ヒートポンプ戻り側 (B側)
接続口 (R1/2)

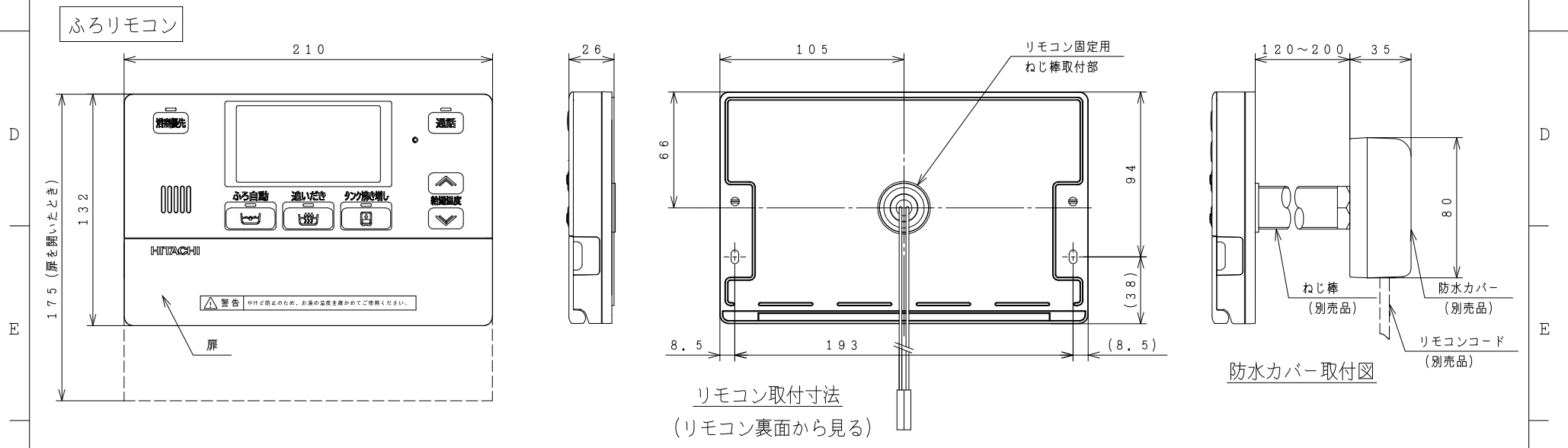
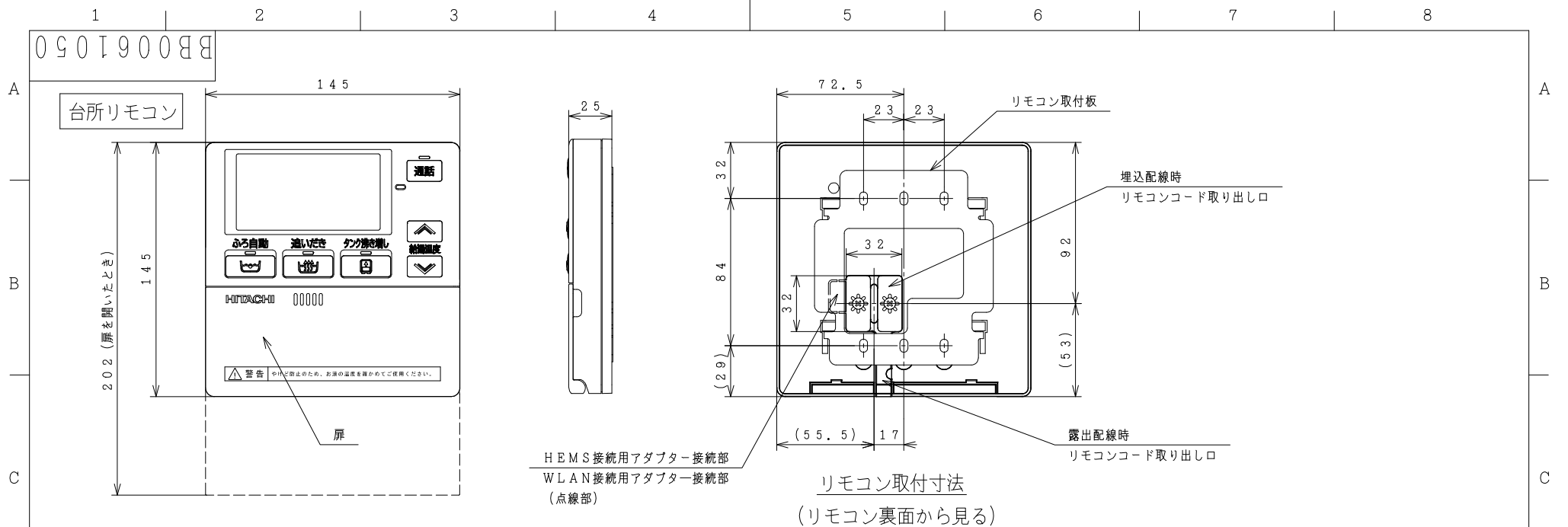
ヒートポンプ行き側 (A側)
接続口 (R1/2)

背面図



SIGNATURE	DATE	PROJECTION	SCALE	TITLE
DWN. T. Kashiwagura	2021-08-05	第一角法	NTS	BHP-HA45T/HA45TE/HA45TJ BHP-HA60T/HA60TE/HA60TJ 外形寸法図
CHKD. K. Sakamoto	2021-08-05	Hitachi Global Life Solutions, Inc. Tokyo Japan		TOCHIGI DWG. No.
APPD. K. Sakamoto	2021-08-05	3YAA BB0061055		REGD. REGD 2021 0805

1 2 3 4 5 6 7 8 100 001



SIGNATURE	DATE	PROJECTION	SCALE	TITLE
DWN. Y. Koto	2021-08-05		NTS	外形寸法図 インターホンリモコン BER-T1FH1
CHKD. S. Katagiri	2021-08-05			
APPD. S. Katagiri	2021-08-05			
Hitachi Global Life Solutions, Inc. Tokyo Japan			TOCHIGI DWG. No.	
3YAA BB0061050				

REGD.
REGD.
2021
0805

002