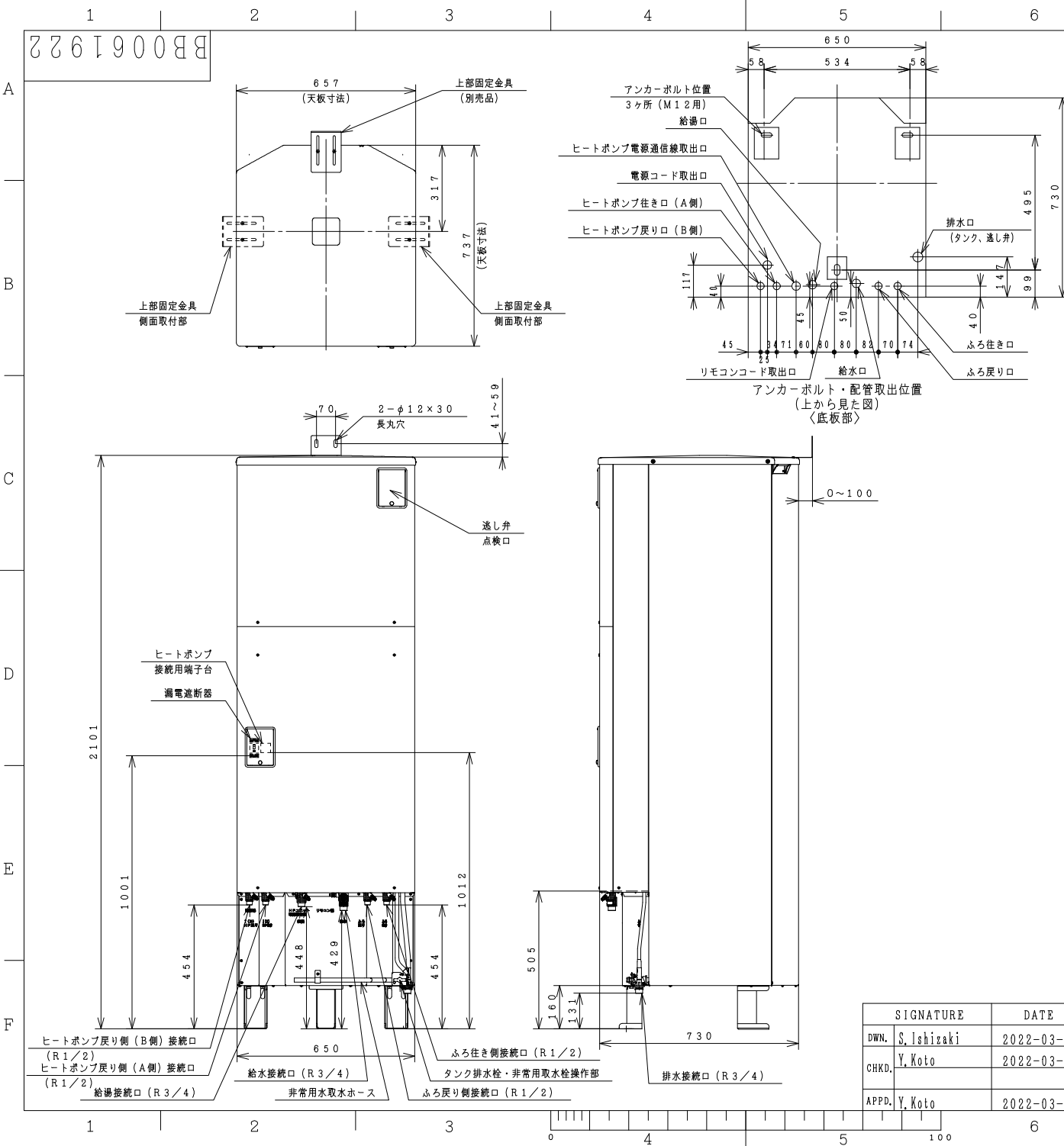


屋外設置型

仕様表 家庭用ヒートポンプ給湯機 (一般地仕様)

項目	仕様	
	標準仕様	耐塩害仕様
システム	仕様	標準仕様
	型式	BHP-F46UD BHP-F46UDE
	適用電力制度	季節別時間帯別電灯型/時間帯別電灯型 (通電制御対応)
	相数/定格電圧 (定格周波数)	単相 200V 50/60Hz
貯湯ユニット	最大電流	19A
	沸き上げ温度範囲	約65℃~90℃
	型式	BHP-TAD46U BHP-TAD46UE
	設置場所	屋外
タンク容量	460L	
水側最高使用圧力	タンク側190kPa (減圧弁170kPa) / 給湯側500kPa	
外形寸法	2,101mm (高) × 650mm (幅) × 730mm (奥行)	
消費電力	制御用 4W	
電力	ふろ保温/給湯 50W/60W	
タンク材質	高耐食性ステンレス鋼	
ふろ湯温設定	水温・3.5℃~約4.8℃ (1℃刻み)	
ふろ湯量設定	最小湯量 (※1) ~最大湯量 (400L) (20L刻み)	
給湯湯温設定	水温・3.5℃~約4.8℃ (1℃刻み)・5.0・5.5・6.0℃	
浴槽設置範囲	上限 (※2) 7m (本体床面から浴槽あふれ最高さ)	
	下限 -1m (本体床面からアダプタ中心)	
最大ふろ配管長	15m 10曲り (配管径1.5A, 架橋ボリ管呼び径13)	
	6m 5曲り (配管径φ12.7銅管)	
最大ヒートポンプ配管長	15m 10曲り (配管径φ12.7銅管)	
接続配管	給水管	20A (R3/4)
	給湯管	20A (R3/4)
	排水管	20A (R3/4)
	ふろ行き管	1.5A (R1/2)
	ふろ戻り管	1.5A (R1/2)
	ヒートポンプ行き側 (A側) 管	φ12.7 (R1/2)
ヒートポンプ戻り側 (B側) 管	φ12.7 (R1/2)	
質量	75kg (満水時 約535kg)	
ドレンパン	不付	
ヒートポンプユニット型式	BHP-HAD60U	BHP-HAD60UE

(注) 本製品は、ドレンパン不付であり中高層集合住宅等へは据え付けられません。  
 (※1) 最小湯量は初期設定時に決定し、浴槽の形状によって異なります。(100L以上)  
 (※2) 3階浴そう設置の場合は、別売品の水流スイッチ (型式: BH-S-SW) が必要になります。



SIGNATURE	DATE	PROJECTION	SCALE	TITLE	
DWN. S. Ishizaki	2022-03-04	第一角法	NTS	BHP-TAD46U BHP-TAD46UE 外形寸法図	
CHKD. Y. Koto	2022-03-04	Hitachi Global Life Solutions Inc. Tokyo Japan		TOCHIGI DWG. No.	
APPD. Y. Koto	2022-03-04	3YAA BB0061922		REGD. 2022 0304	

BB0062025

トップカバー刻印詳細図

上 面	<b>注意</b> ケガのおそれあり 上に乗らないこと	正面 吹出口	<b>警告</b> ケガのおそれあり 棒などを入れないこと	<b>注意</b> ケガのおそれあり アルミフィンにさわらないこと
--------	-----------------------------------	-----------	-------------------------------------	---

仕様表

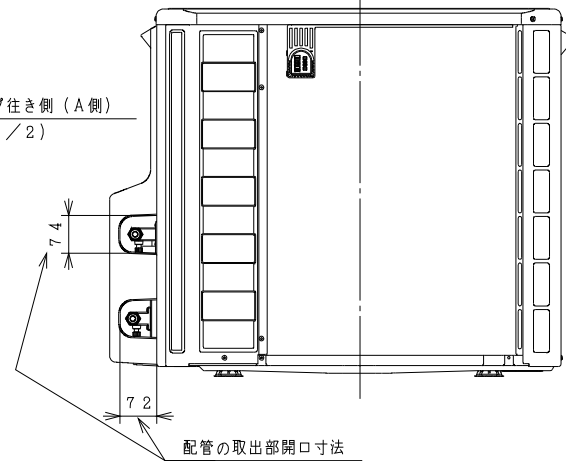
名 称	ヒートポンプユニット			
	標準仕様	耐塩害仕様	標準仕様	耐塩害仕様
型 式	BHP-HAD45U	BHP-HAD45UE	BHP-HAD60U	BHP-HAD60UE
電 源	単相200V			
周波数	50/60Hz			
中間標準加熱能力/消費電力 <sup>※1</sup>	4.5kW/1.02kW	6.0kW/1.46kW	4.5kW/1.02kW	6.0kW/1.46kW
冬期高温加熱能力/消費電力 <sup>※1</sup>	4.5kW/1.50kW	6.0kW/2.00kW	4.5kW/1.50kW	6.0kW/2.00kW
中間標準運転電流 <sup>※3</sup>	5.3A	7.1A	5.3A	7.1A
運転音 (音響パワーレベル)	51dB	55dB	51dB	55dB
冬期高温 <sup>※4</sup>	55dB	57dB	55dB	57dB
冷媒名	R744 (CO <sub>2</sub> )			
冷媒封入量	660g			
設計圧力 (高圧/低圧)	13.3/8.0MPa			
質 量	4.3kg			
外形寸法	720 (H) × 792 (W) × 299 (D) mm			
設置可能最低外気温度	-10℃			
循環配管接続口径	R1/2 (給水・出湯)			

- ※1) 低外気温度時は除霜の為、加熱能力が低下することがあります。
- ※2) 沸き上げ終了直前では、加熱能力が低下することがあります。
- ※3) 作動条件：外気温 (乾球温度/湿球温度) 16℃/12℃、水温17℃、沸き上げ温度65℃
- ※4) 作動条件：外気温 (乾球温度/湿球温度) 7℃/6℃、水温9℃、沸き上げ温度90℃

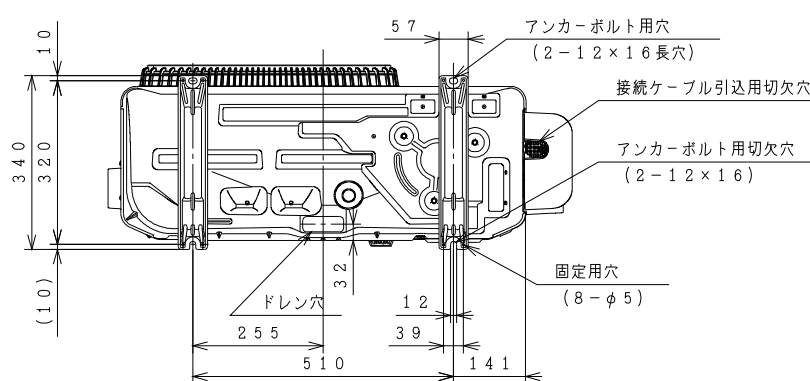
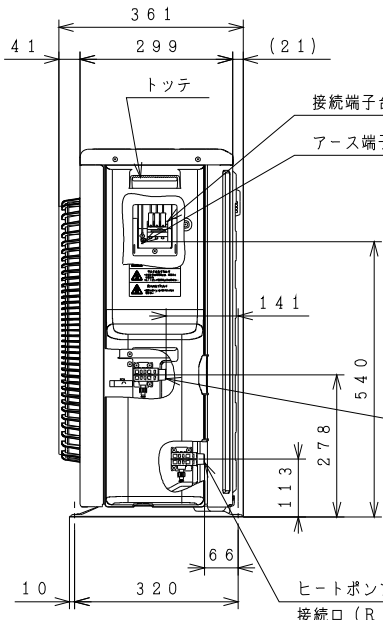
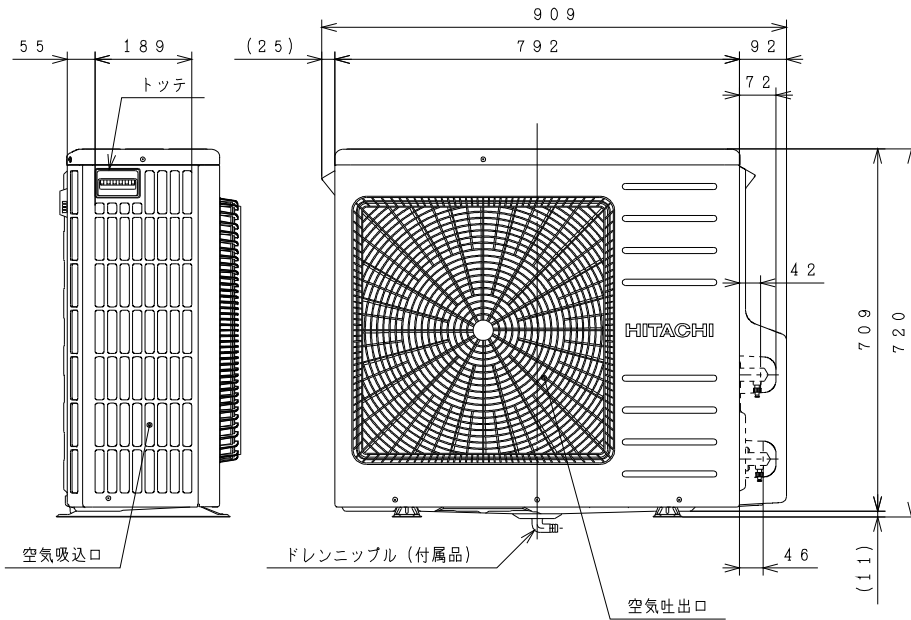
ヒートポンプ戻り側 (B側)  
接続口 (R1/2)

ヒートポンプ行き側 (A側)  
接続口 (R1/2)

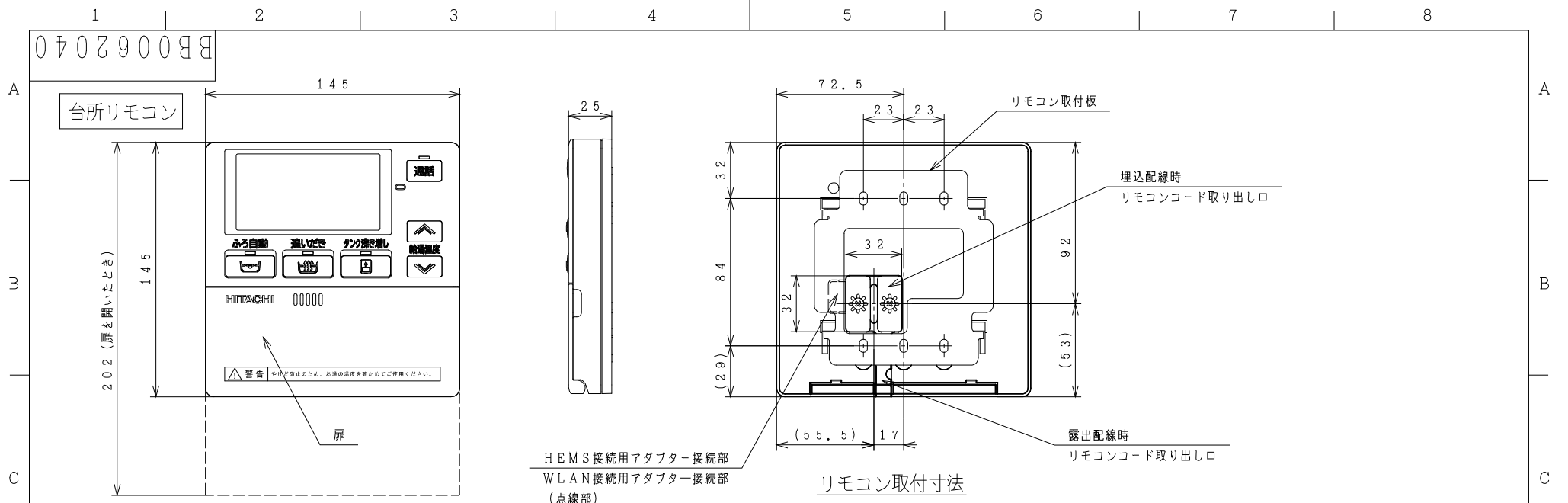
背面図



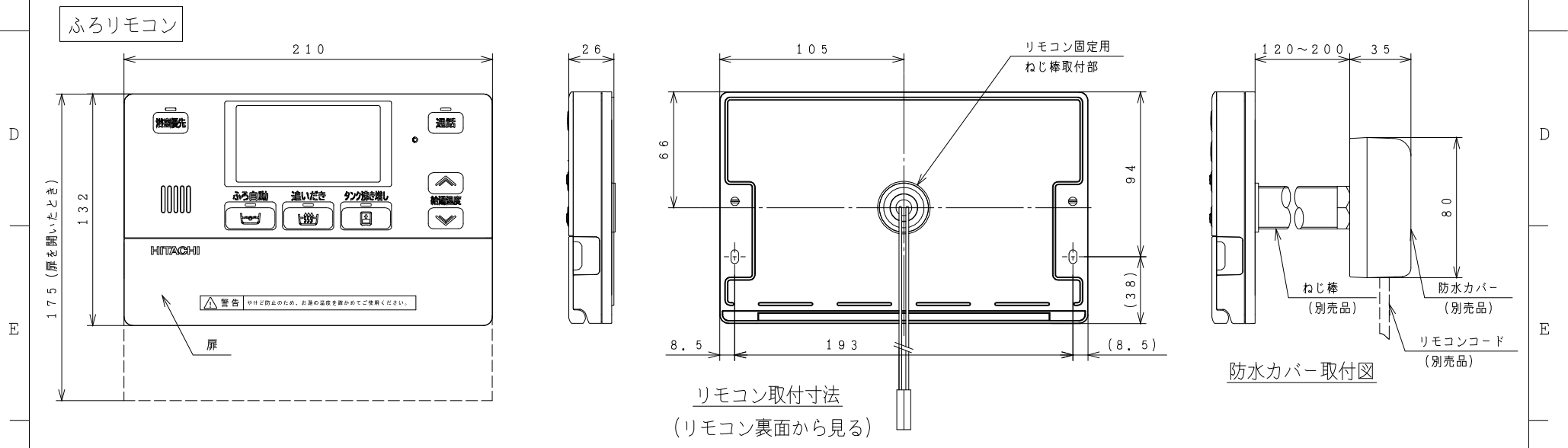
A  
B  
C  
D  
E  
F



SIGNATURE	DATE	PROJECTION	SCALE	TITLE	外形寸法図 TOCHIGI DWG. No. 3YAA BB0062025
DWN. T. Kashiwagura	2022-03-02	第一角	NTS	BHP-HAD45U/HAD45UE BHP-HAD60U/HAD60UE	
CHKD. K. Sakamoto	2022-03-02			Hitachi Global Life Solutions, Inc. Tokyo Japan	
APPD. K. Sakamoto	2022-03-02			REGD. REGD 2022 0302	



リモコン取付寸法  
(リモコン裏面から見る)



リモコン取付寸法  
(リモコン裏面から見る)

防水カバー取付図

SIGNATURE	DATE	PROJECTION	SCALE	TITLE
DWN. S. Ishizaki	2022-03-04	第一角法	NTS	インターホンリモコン BER-U1FH
CHKD. Y. Koto	2022-03-04			外形寸法図
APPD. Y. Koto	2022-03-04			

Hitachi Global Life Solutions, Inc.  
Tokyo Japan

TOCHIGI DWG. No.  
3YAA BB0062040

REGD. REGD  
2022  
0304