

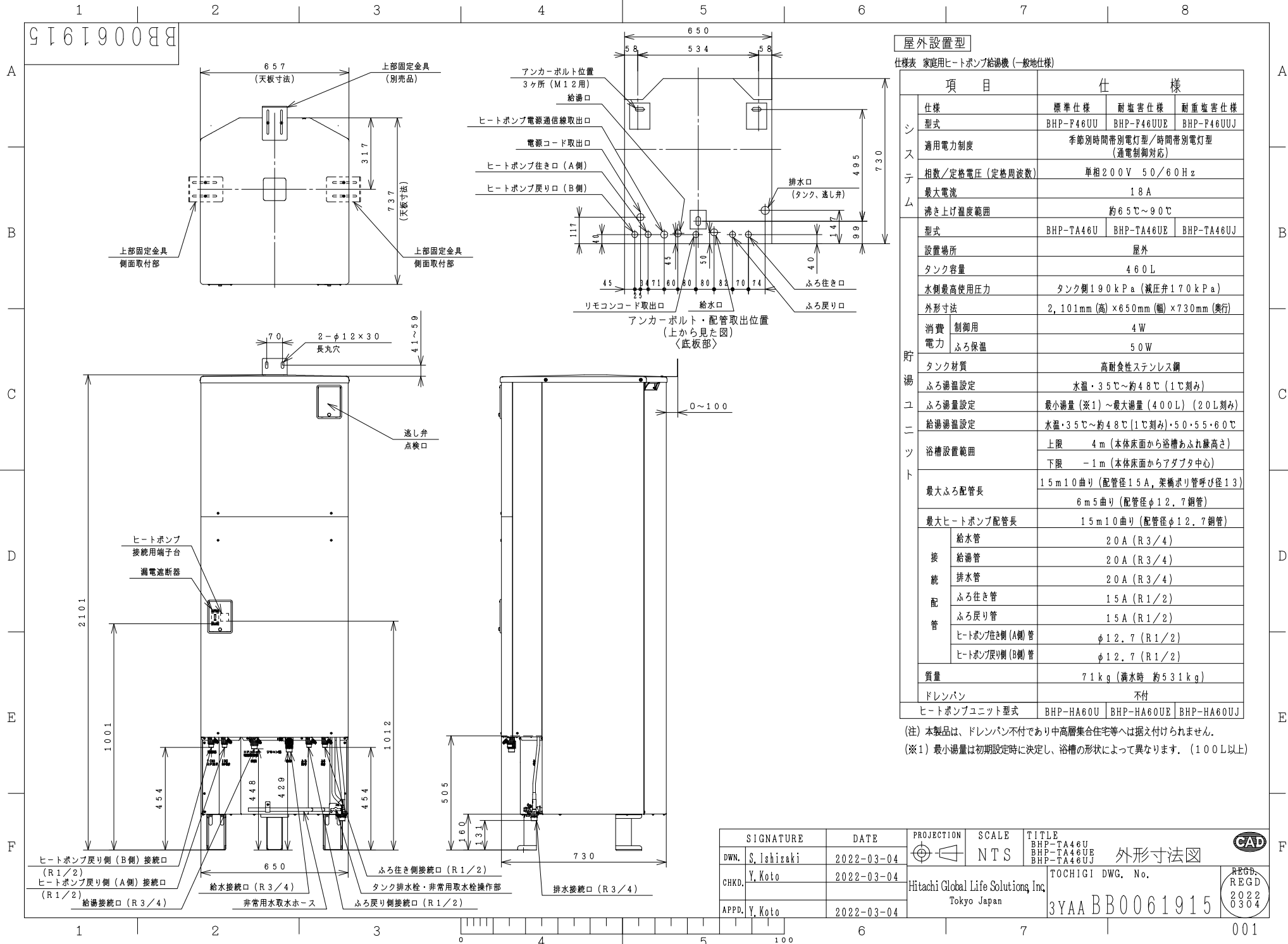
屋外設置型

仕様表 家庭用ヒートポンプ給湯機 (一般仕様)

項目	仕様		
	標準仕様	耐塩害仕様	耐重塩害仕様
システム	仕様	BHP-F46UU	BHP-F46UUE
	型式	BHP-F46UU	BHP-F46UUJ
	適用電力制度	季節別時間帯別電灯型/時間帯別電灯型 (通電制御対応)	
	相数/定格電圧 (定格周波数)	単相 200V 50/60Hz	
貯湯ユニット	最大電流	18A	
	沸き上げ温度範囲	約65℃~90℃	
	型式	BHP-TA46U	BHP-TA46UJ
	設置場所	屋外	
配管	タンク容量	460L	
	水側最高使用圧力	タンク側190kPa (減圧弁170kPa)	
	外形寸法	2,101mm (高) × 650mm (幅) × 730mm (奥行)	
	消費電力	制御用	4W
	電力	ふろ保温	50W
	タンク材質	高耐食性ステンレス鋼	
	ふろ湯温設定	水温・3.5℃~約4.8℃ (1℃刻み)	
	ふろ湯量設定	最小湯量 (※1) ~ 最大湯量 (400L) (20L刻み)	
	給湯湯温設定	水温・3.5℃~約4.8℃ (1℃刻み)・5.0・5.5・6.0℃	
	浴槽設置範囲	上限	4m (本体床面から浴槽ふれ高さ)
	下限	-1m (本体床面からアダプタ中心)	
最大ふろ配管長	15m10曲り (配管径1.5A, 架橋ホリ管呼び径13)		
	6m5曲り (配管径φ12.7銅管)		
最大ヒートポンプ配管長	15m10曲り (配管径φ12.7銅管)		
接続	給水管	20A (R3/4)	
	給湯管	20A (R3/4)	
	排水管	20A (R3/4)	
	ふろ行き管	1.5A (R1/2)	
	ふろ戻り管	1.5A (R1/2)	
	ヒートポンプ行き側 (A側) 管	φ12.7 (R1/2)	
ヒートポンプ戻り側 (B側) 管	φ12.7 (R1/2)		
質量	71kg (満水時 約531kg)		
ドレンパン	不付		
ヒートポンプユニット型式	BHP-HA60U	BHP-HA60UE	BHP-HA60UJ

(注) 本製品は、ドレンパン不付であり中高層集合住宅等へは据え付けられません。

(※1) 最小湯量は初期設定時に決定し、浴槽の形状によって異なります。(100L以上)



SIGNATURE	DATE	PROJECTION	SCALE	TITLE
DWN. S. Ishizaki	2022-03-04	第一角法	NTS	BHP-TA46U BHP-TA46UE BHP-TA46UJ 外形寸法図
CHKD. Y. Koto	2022-03-04	Hitachi Global Life Solutions Inc. Tokyo Japan		TOCHIGI DWG. No.
APPD. Y. Koto	2022-03-04	3YAA BB0061915		REGD. 2022 0304



001

BB0062024

トップカバー刻印詳細図

上 面	注意 ケガのおそれあり 上に乗らないこと	正面 吹出口	警告 ケガのおそれあり 棒などを入れないこと	注意 ケガのおそれあり アルミフィンにさわらないこと
--------	-----------------------------------	-----------	-------------------------------------	---

仕様表

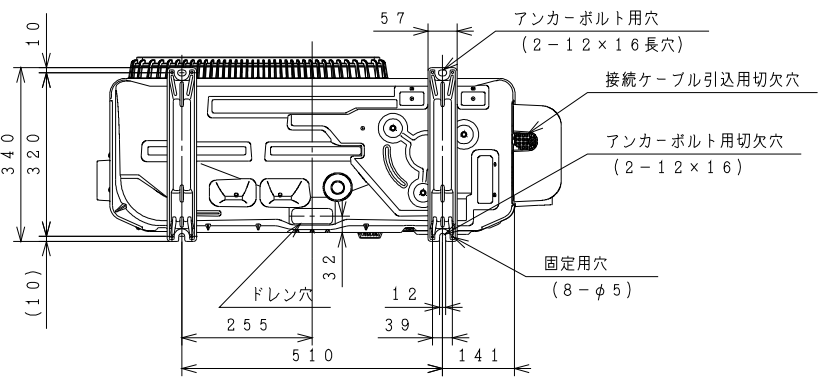
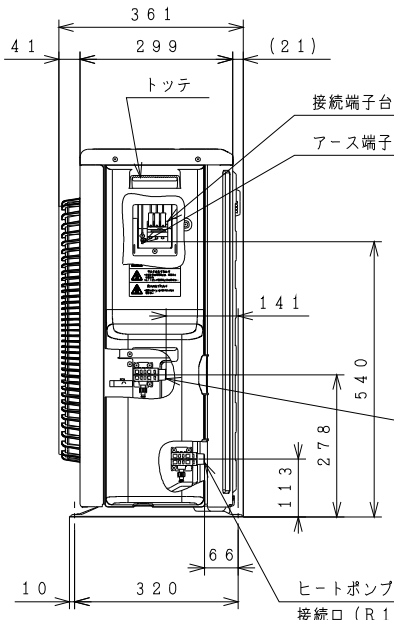
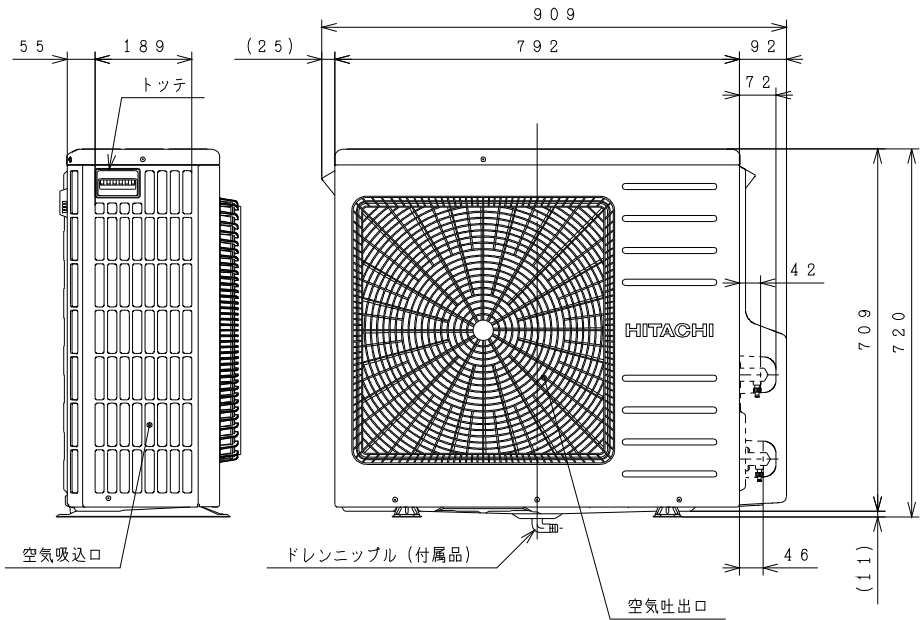
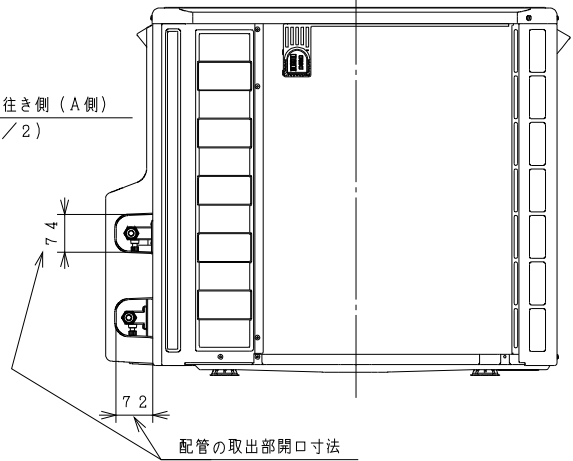
名称	ヒートポンプユニット					
	標準仕様	耐塩害仕様	耐重塩害仕様	標準仕様	耐塩害仕様	耐重塩害仕様
型式	BHP-HA45U	BHP-HA45UJ	BHP-HA45UJ	BHP-HA60U	BHP-HA60UJ	BHP-HA60UJ
電源	単相200V					
周波数	50/60Hz					
中間期標準加熱能力/消費電力 ^{※1}	4.5kW/1.10kW		6.0kW/1.49kW			
冬期高温加熱能力/消費電力 ^{※1}	4.5kW/1.50kW		6.0kW/2.00kW			
中間期標準運転電流 ^{※3}	5.7A		7.5A			
運転音 (音響パワーレベル)	52dB		56dB			
冬期高温 ^{※4}	56dB		58dB			
冷媒名	R744 (CO ₂)					
冷媒封入量	500g		610g			
設計圧力 (高圧/低圧)	13.3/8.0MPa					
質量	40kg		42kg			
外形寸法	720 (H) × 792 (W) × 299 (D) mm					
設置可能最低外気温度	-10℃					
循環配管接続口径	R1/2 (給水・出湯)					

※1) 低外気温時は除霜の為、加熱能力が低下することがあります。
 ※2) 沸き上げ終了直前では、加熱能力が低下することがあります。
 ※3) 作動条件: 外気温 (乾球温度/湿球温度) 16℃/12℃、水温17℃、沸き上げ温度65℃
 ※4) 作動条件: 外気温 (乾球温度/湿球温度) 7℃/6℃、水温9℃、沸き上げ温度90℃

ヒートポンプ戻り側 (B側)
 接続口 (R1/2)

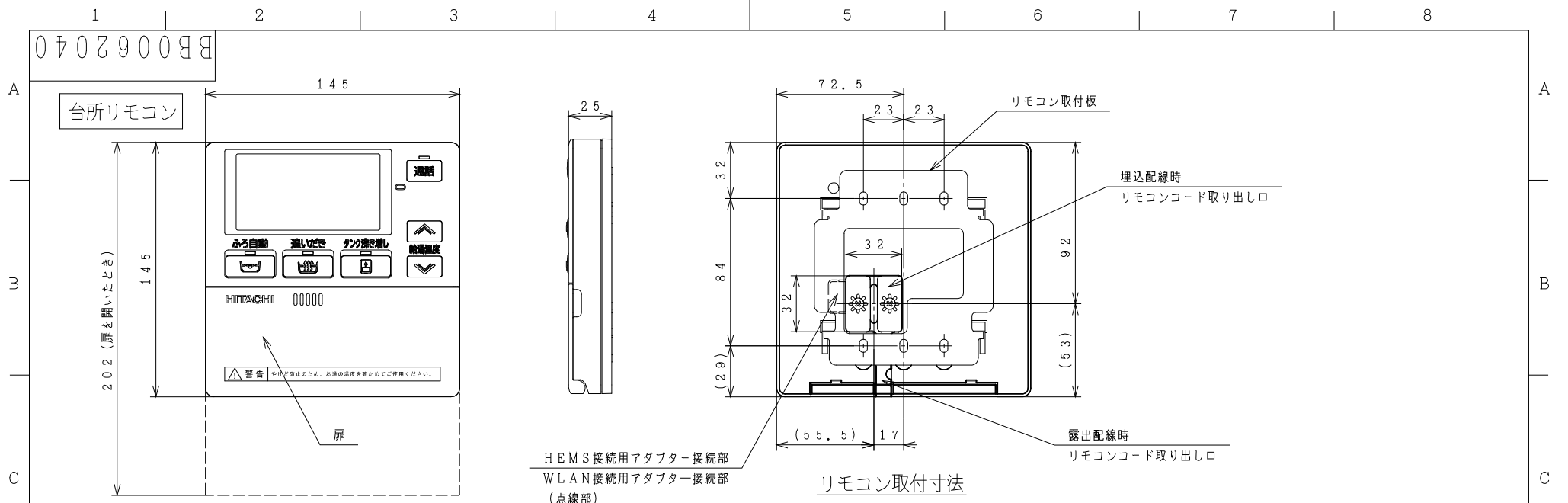
ヒートポンプ行き側 (A側)
 接続口 (R1/2)

背面図

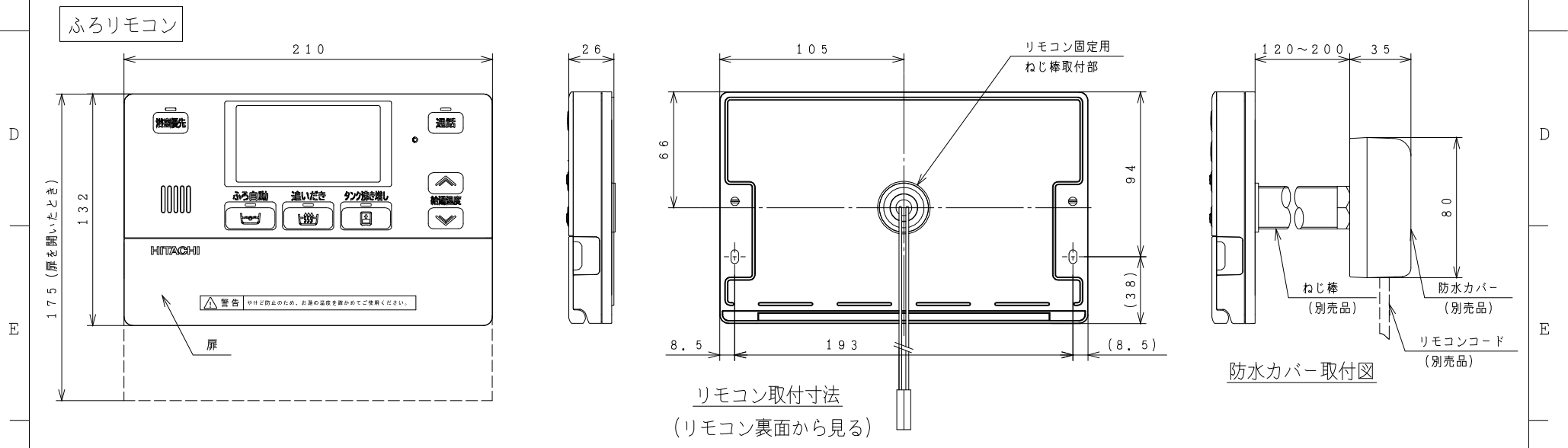


SIGNATURE	DATE	PROJECTION	SCALE	TITLE
DWN. T. Kashiwagura	2022-03-02	第一角法	NTS	BHP-HA45U/HA45UJ/HA45UJ 外形寸法図 BHP-HA60U/HA60UJ/HA60UJ
CHKD. K. Sakamoto	2022-03-02	Hitachi Global Life Solutions Inc. Tokyo Japan		TOCHIGI DWG. No.
APPD. K. Sakamoto	2022-03-02	3YAA BB0062024		REGD. REGD 2022 0362





リモコン取付寸法
(リモコン裏面から見る)



SIGNATURE	DATE	PROJECTION	SCALE	TITLE	 外形寸法図
DWN. S. Ishizaki	2022-03-04		NTS	インターホンリモコン BER-U1FH	
CHKD. Y. Koto	2022-03-04	Hitachi Global Life Solutions, Inc. Tokyo Japan		TOCHIGI DWG. No.	
APPD. Y. Koto	2022-03-04	3YAA BB0062040		REGD. REGD 2022 0304	