

屋外設置型

仕様表 家庭用ヒートポンプ給湯機 (一般仕様)

項目		仕様		
シ ス テ ム	仕様	標準仕様	耐塩害仕様	
	型式	BHP-F46WU	BHP-F46WUE	
	適用電力制度	季節別時間帯別電灯型/時間帯別電灯型 (通電制御対応)		
	相数/定格電圧 (定格周波数)	単相 200V 50/60Hz		
	最大電流	18A		
貯 湯 ユ ニ ツ ト	沸き上げ温度範囲	約65℃~90℃		
	型式	BHP-TA46W	BHP-TA46WE	
	設置場所	屋外		
	タンク容量	460L		
	水側最高使用圧力	タンク側190kPa (減圧弁170kPa)		
	外形寸法	2,101mm (高) × 650mm (幅) × 730mm (奥行)		
	消費電力	制御用	4W	
	電力	ふろ保温	50W	
	タンク材質	高耐食性ステンレス鋼		
	ふろ湯温設定	水温・3.5℃~約48℃ (1℃刻み)		
配 管	ふろ湯量設定	最小湯量 (※1) ~ 最大湯量 (400L) (20L刻み)		
	給湯湯温設定	水温・3.5℃~約48℃ (1℃刻み)・5.0・5.5・6.0℃		
	浴槽設置範囲	上限	4m (本体床面から浴槽あふれ高さ)	
		下限	-1m (本体床面からアダプタ中心)	
	最大ふろ配管長	15m10曲り (配管径15A, 架橋ポリ管呼び径13)		
		6m5曲り (配管径φ12.7銅管)		
	最大ヒートポンプ配管長	15m10曲り (配管径φ12.7銅管)		
	配 管	給水管	20A (R3/4)	
		給湯管	20A (R3/4)	
		排水管	20A (R3/4)	
ふろ行き管		15A (R1/2)		
ふろ戻り管		15A (R1/2)		
ヒートポンプ行き側 (A側) 管		φ12.7 (R1/2)		
ヒートポンプ戻り側 (B側) 管	φ12.7 (R1/2)			
質量	71kg (満水時 約531kg)			
ドレンパン	不付			
ヒートポンプユニット型式	BHP-HA60W	BHP-HA60WE		

(注) 本製品は、ドレンパン不付であり中高層集合住宅等へは据え付けられません。  
 (※1) 最小湯量は初期設定時に決定し、浴槽の形状によって異なります。(100L以上)

SIGNATURE	DATE	PROJECTION	SCALE	TITLE	
DWN. S. Furukawa	2022-12-29		NTS	BHP-TA46W 外形寸法図 BHP-TA46WE	
CHKD. Y. Koto	2023-01-07	Hitachi Global Life Solutions Inc. Tokyo Japan		TOCHIGI DWG. No.	
APPD. Y. Koto	2023-01-07	3YAA BB0062963		REGD REGD 2023 0110	

BBO063045

トップカバー刻印詳細図

上面	<b>注意</b>	正面吹出口	<b>警告</b>	<b>注意</b>
	ケガのおそれあり 上に乗らないこと		ケガのおそれあり 棒などを入れないこと	ケガのおそれあり アルミフィンにさわらないこと

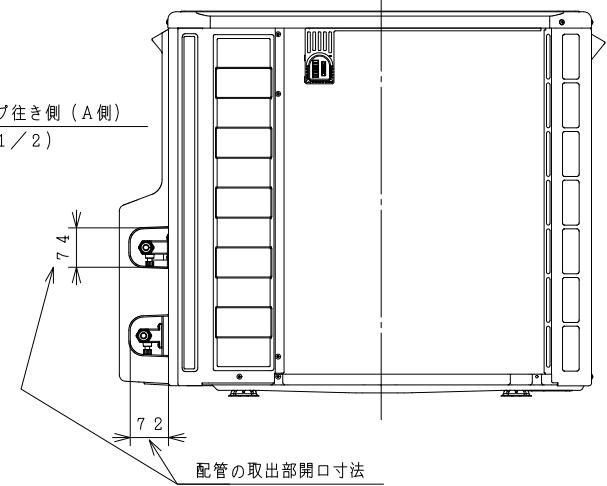
仕様表

名称	ヒートポンプユニット			
	標準仕様	耐塩害仕様	標準仕様	耐塩害仕様
型式	BHP-HA45W	BHP-HA45WE	BHP-HA60W	BHP-HA60WE
電源	単相200V			
周波数	50/60Hz			
中間期標準加熱能力/消費電力 <sup>※1</sup>	4.5kW/1.10kW	6.0kW/1.49kW	6.0kW/1.49kW	6.0kW/1.49kW
冬期高温加熱能力/消費電力 <sup>※1</sup>	4.5kW/1.50kW	6.0kW/2.00kW	6.0kW/2.00kW	6.0kW/2.00kW
中間期標準運転電流 <sup>※3</sup>	5.7A	7.5A	7.5A	7.5A
運転音 (音響パワーレベル)	中間期 <sup>※3</sup>	52dB	56dB	56dB
	冬期高温 <sup>※4</sup>	56dB	58dB	58dB
冷媒名	R744 (CO <sub>2</sub> )			
冷媒封入量	550g	660g	660g	660g
設計圧力 (高圧/低圧)	13.3/8.0MPa			
質量	38kg	40kg	40kg	40kg
外形寸法	720 (H) × 792 (W) × 299 (D) mm			
設置可能最低外気温度	-10℃			
循環配管接続口径	R1/2 (給水・出湯)			

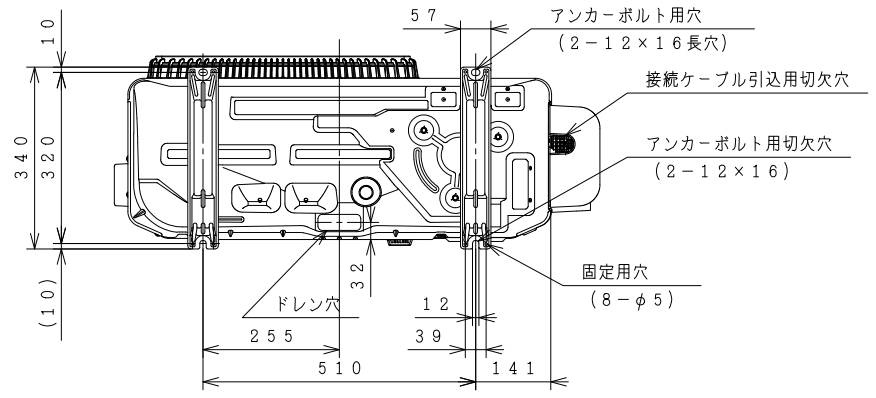
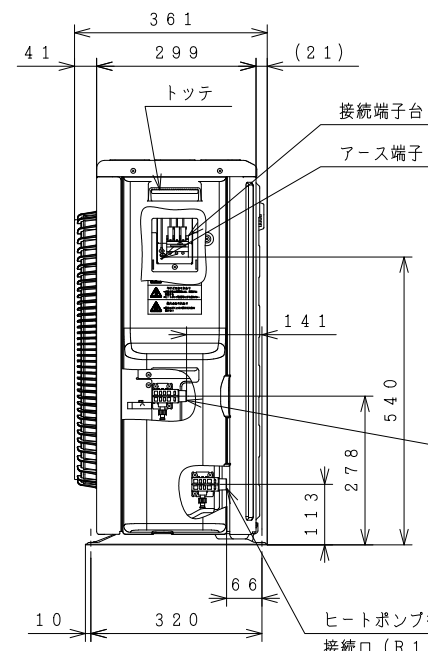
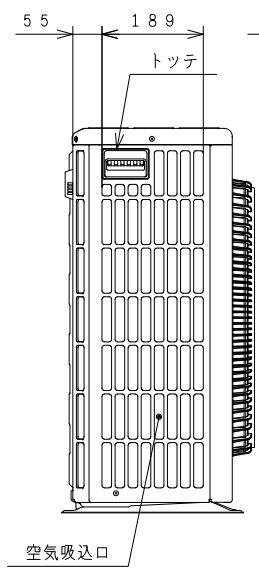
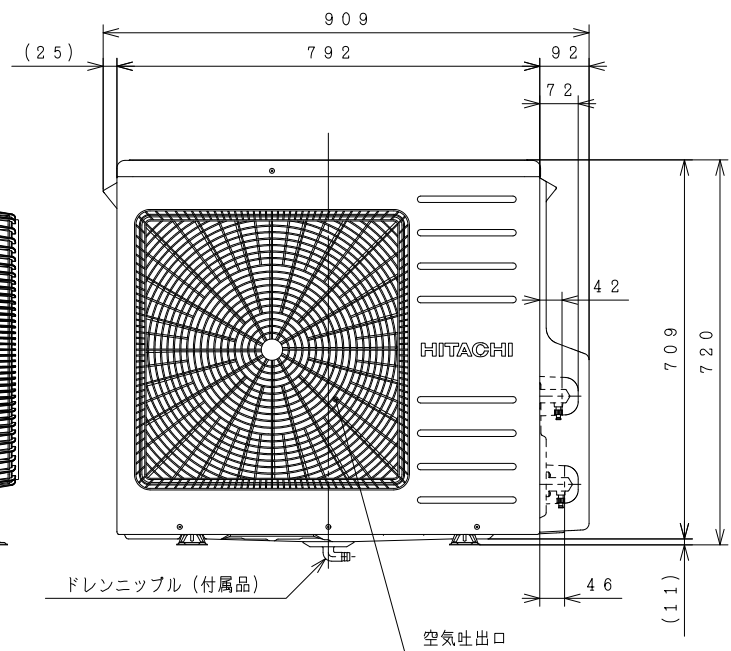
※1 低外気温時は除霜の為、加熱能力が低下することがあります。  
 ※2 沸き上げ直前では、加熱能力が低下することがあります。  
 ※3 作動条件: 外気温 (乾球温度/湿球温度) 16℃/12℃、水温17℃、沸き上げ温度65℃  
 ※4 作動条件: 外気温 (乾球温度/湿球温度) 7℃/6℃、水温9℃、沸き上げ温度90℃

ヒートポンプ戻り側 (B側)  
 接続口 (R1/2)

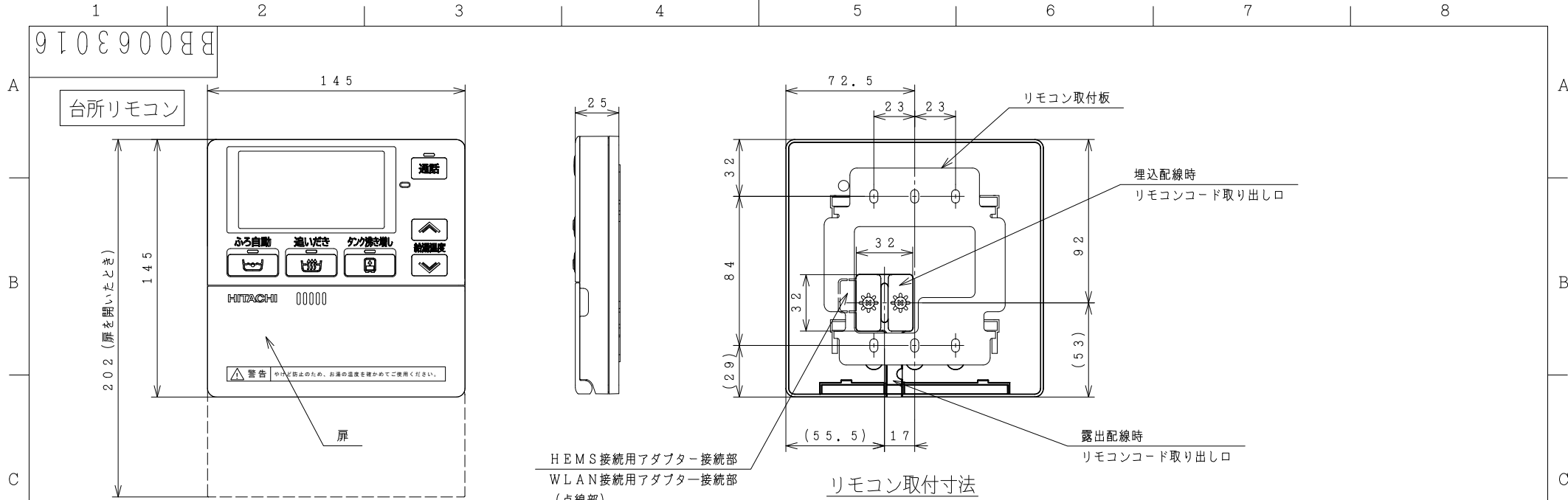
背面図



ヒートポンプ行き側 (A側)  
 接続口 (R1/2)

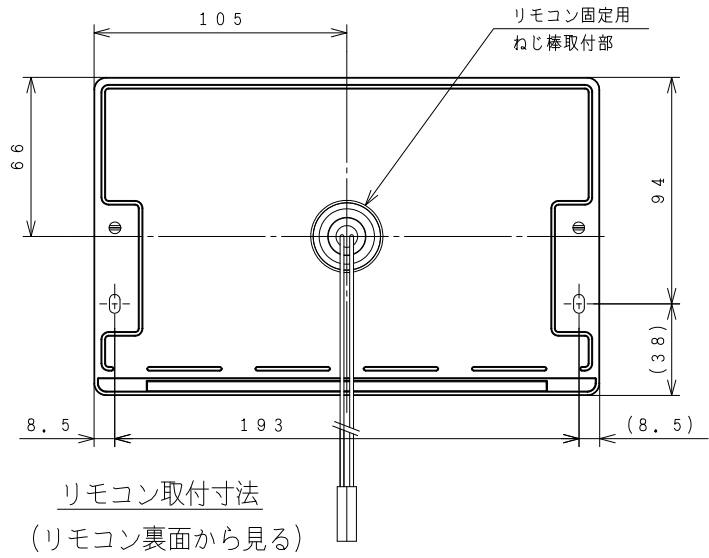
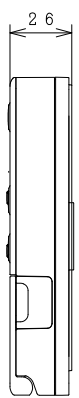
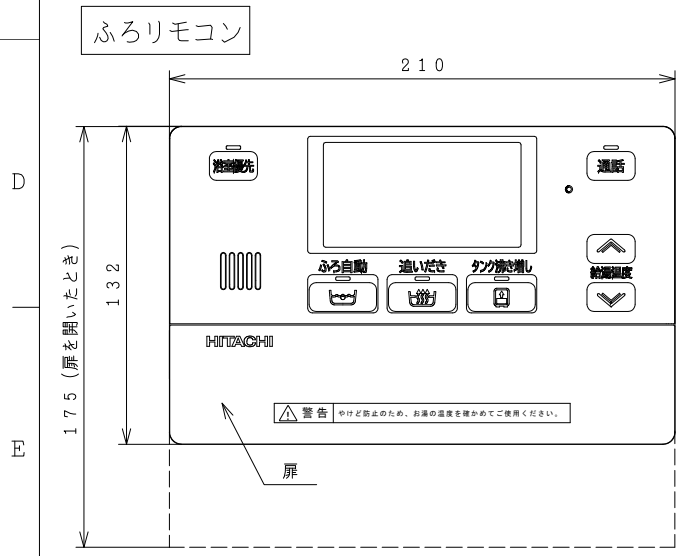


SIGNATURE	DATE	PROJECTION	SCALE	TITLE	外形寸法図 TOCHIGI DWG. No. 3YAA BBO063045 001
DWN. T. Kashiwaura	2023-01-11		NTS	BHP-HA45W/HA45WE	
CHKD. K. Sakamoto	2023-01-11			BHP-HA60W/HA60WE	
APPD. K. Sakamoto	2023-01-11			Hitachi Global Life Solutions Inc. Tokyo Japan	

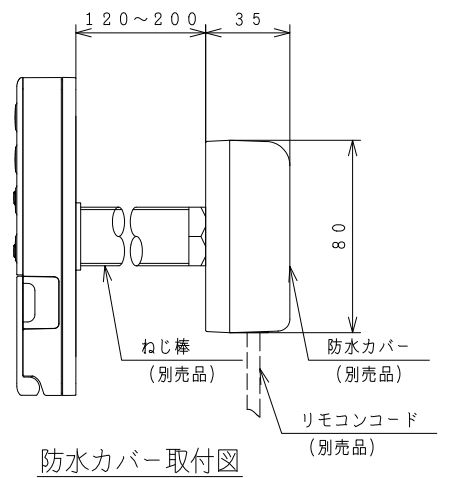


HEMS接続用アダプター接続部  
WLAN接続用アダプター接続部  
(点線部)

リモコン取付寸法  
(リモコン裏面から見る)



リモコン取付寸法  
(リモコン裏面から見る)



防水カバー取付図

SIGNATURE	DATE	PROJECTION	SCALE	TITLE	TOCHIGI DWG. No. 3YAA BB0063016	REGD REGD 2023 0111	
DWN. Y. Koto	2023-01-07		NTS	インターホンリモコン BER-WiFiH			
CHKD. S. Katagiri	2023-01-11			Hitachi Global Life Solutions, Inc. Tokyo Japan			外形寸法図
APPD. S. Katagiri	2023-01-11						
				001			