

**屋外設置型**

仕様表 家庭用ヒートポンプ給湯機 (寒冷地仕様 (I・J地域 (平成28年基準では1・2・3地域) 外気温-25℃まで対応))

項目	仕様	
仕様	標準仕様	
型式	BHP-F46WUK	
適用電力制度	季節別時間帯別電灯型/時間帯別電灯型 (通電制御対応)	
相数/定格電圧 (定格周波数)	単相 200V 50/60Hz	
最大電流	19A	
沸き上げ温度範囲	約65℃~90℃	
型式	BHP-TA46WK	
設置場所	屋外	
タンク容量	460L	
水側最高使用圧力	タンク側190kPa (減圧弁170kPa)	
外形寸法	2,101mm (高) × 650mm (幅) × 730mm (奥行)	
消費電力	制御用	4W
	ふろ保温	50W
	凍結防止ヒーター	48W
貯湯	タンク材質	高耐酸性ステンレス鋼
ふろ湯温設定	水温・3.5℃~約48℃ (1℃刻み)	
ふろ湯量設定	最小湯量 (※1) ~最大湯量 (400L) (20L刻み)	
給湯湯温設定	水温・3.5℃~約48℃ (1℃刻み)・5.0・5.5・6.0℃	
浴槽設置範囲	上限	4m (本体床面から浴槽あふれ高さ)
	下限	-1m (本体床面からアダプタ中心)
最大ふろ配管長	15m10曲り (配管径15A, 架橋ボリ管呼び径13)	
	6m5曲り (配管径φ12.7銅管)	
最大ヒートポンプ配管長	15m10曲り (配管径φ12.7銅管)	
接続配管	給水管	20A (R3/4)
	給湯管	20A (R3/4)
	排水管	20A (R3/4)
	ふろ行き管	15A (R1/2)
	ふろ戻り管	15A (R1/2)
配管	ヒートポンプ行き側 (A側) 管	φ12.7 (R1/2)
	ヒートポンプ戻り側 (B側) 管	φ12.7 (R1/2)
質量	71kg (満水時 約531kg)	
ドレンパン	不付	
ヒートポンプユニット型式	BHP-HA60WK	

(注) 本製品は、ドレンパン不付であり中高層集合住宅等へは据え付けられません。  
 (※1) 最小湯量は初期設定時に決定し、浴槽の形状によって異なります。(100L以上)

SIGNATURE	DATE	PROJECTION	SCALE	TITLE
DWN, S. Furukawa	2022-12-29	⊕	NTS	BHP-TA46WK 外形寸法図
CHKD, Y. Koto	2023-01-07	Hitachi Global Life Solutions, Inc. Tokyo Japan	TOCHIGI DWG. No.	3YAA BB0062978
APPD, Y. Koto	2023-01-07			



BBO063051

トップカバー刻印詳細図

上面	<b>注意</b>	正面吹出口	<b>警告</b>	<b>注意</b>
	ケガのおそれあり 上に乗らないこと		ケガのおそれあり 棒などを入れないこと	

仕様表

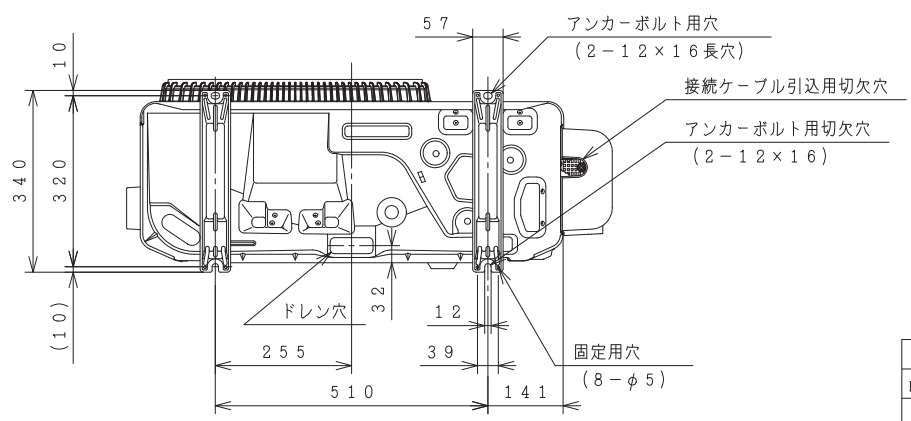
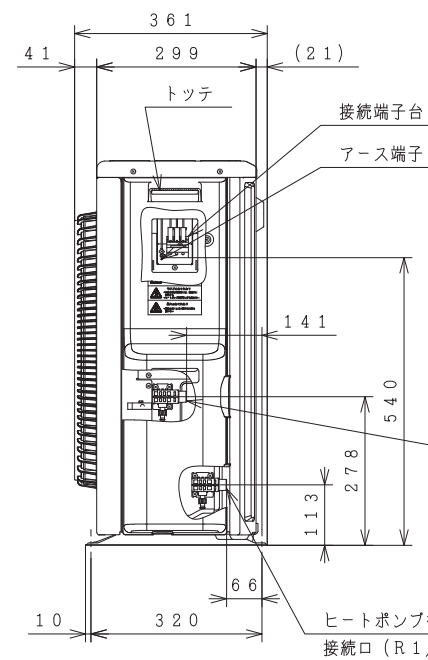
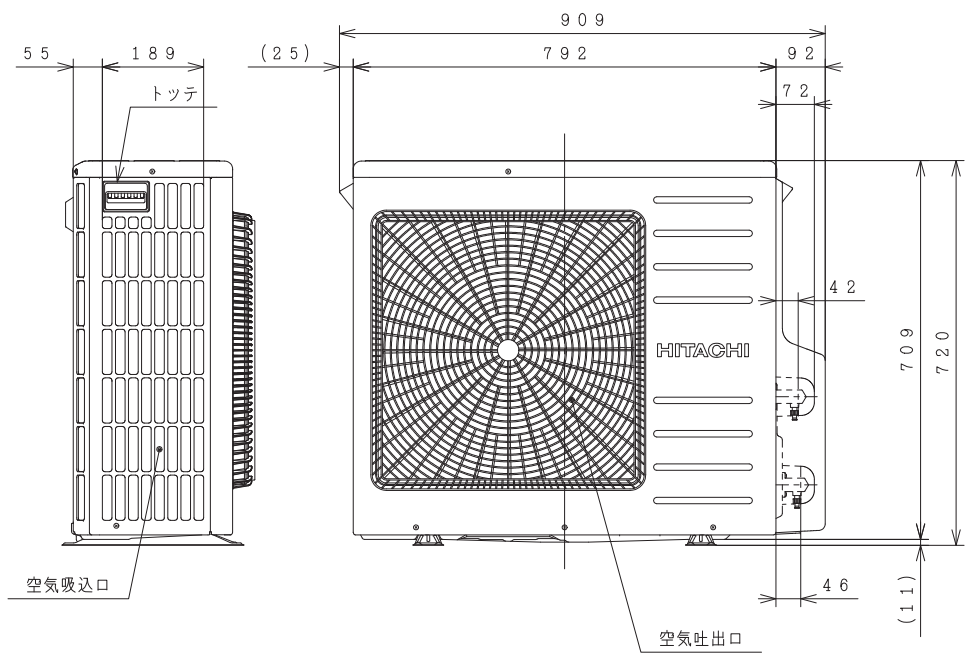
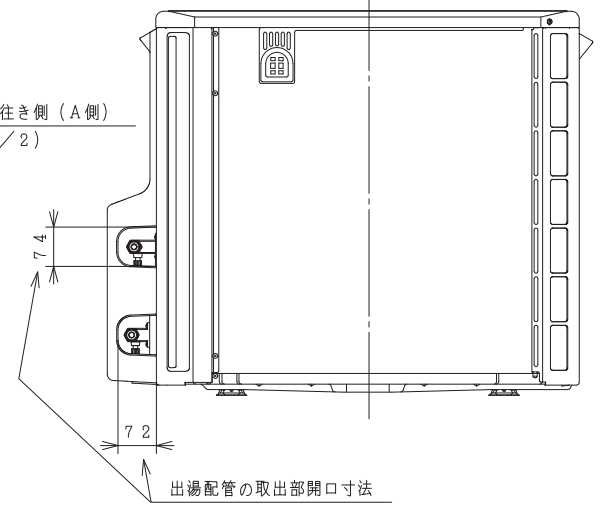
名称	ヒートポンプユニット			
	BHP-HA45WK	BHP-HAW45WK	BHP-HA60WK	BHP-HAW60WK
形式				
電源	単相200V			
周波数	50/60Hz			
中間標準加熱能力/消費電力 <sup>※3</sup>	4.5kW/0.98kW		6.0kW/1.40kW	
冬期高温加熱能力/消費電力 <sup>※3※4</sup>	4.5kW/1.50kW		6.0kW/2.00kW	
寒冷地冬期高温加熱能力 <sup>※1※2※5</sup>	4.5kW		5.8kW	
中間標準運転電流 <sup>※3</sup>	5.3A		7.2A	
運転音 (音響パワーレベル)	中間期 <sup>※3</sup>	51dB	55dB	
	冬期高温 <sup>※4</sup>	55dB	57dB	
冷媒名	R744 (CO <sub>2</sub> )			
冷媒封入量	810g			
設計圧力 (高圧/低圧)	13.3/8.0MPa			
質量	46kg			
外形寸法	720 (H) × 792 (W) × 299 (D) mm			
設置可能最低外気温度	-25℃			
循環配管接続口径	R1/2 (給水・出湯)			

※1 低外気温時は除霜の為、加熱能力が低下することがあります。  
 ※2 沸き上げ終了直前では、加熱能力が低下することがあります。  
 ※3 作動条件: 外気温 (乾球温度/湿球温度) 16℃/12℃、水温17℃、沸き上げ温度65℃  
 ※4 作動条件: 外気温 (乾球温度/湿球温度) 7℃/6℃、水温9℃、沸き上げ温度90℃  
 ※5 作動条件: 外気温 (乾球温度/湿球温度) -7℃/-8℃、水温5℃、沸き上げ温度90℃

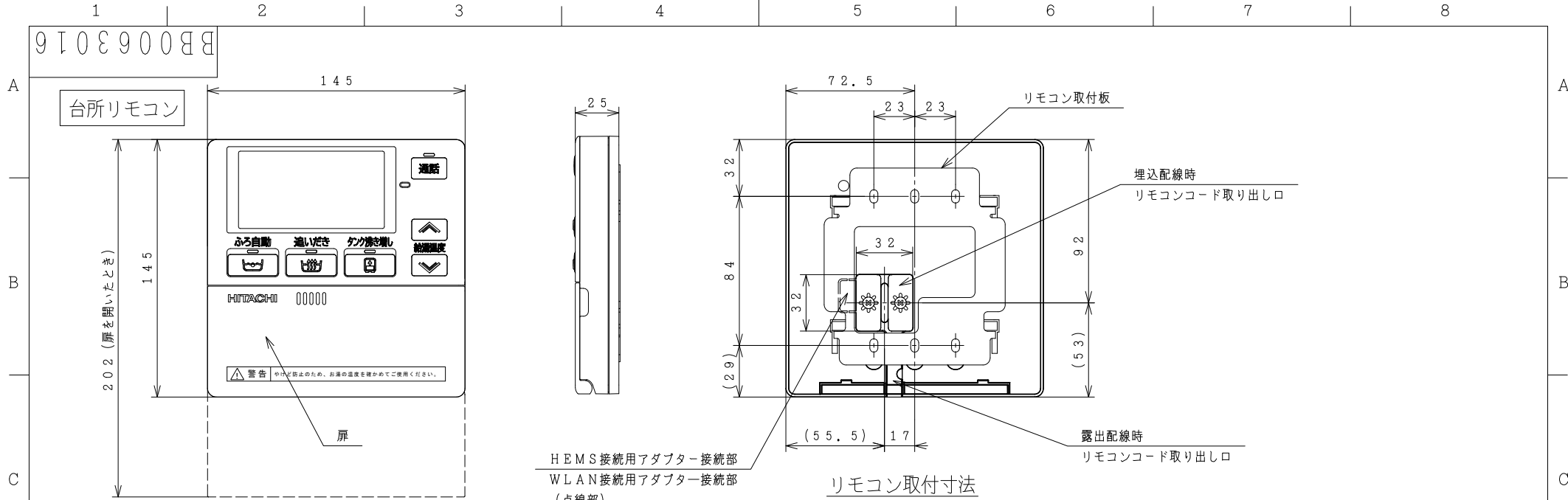
ヒートポンプ戻り側 (B側)

接続口 (R1/2)

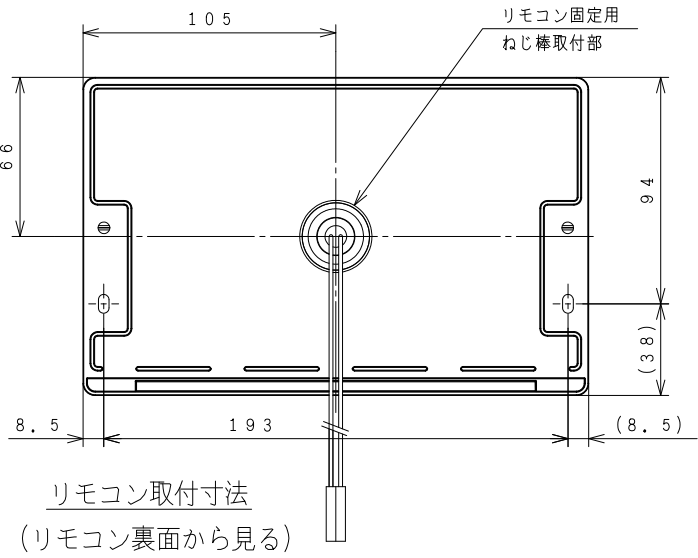
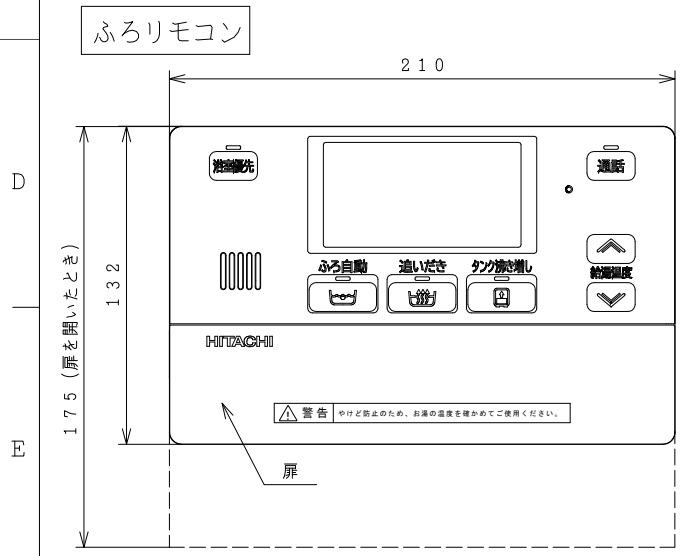
背面図



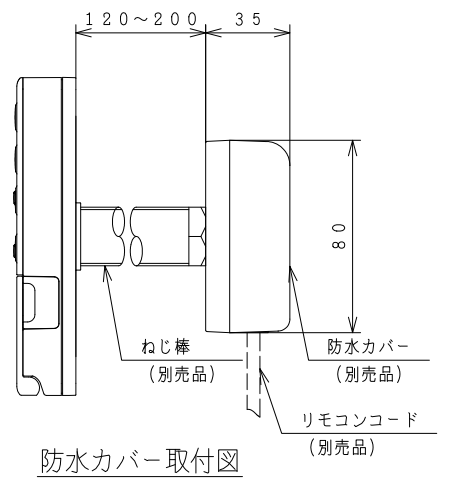
SIGNATURE	DATE	PROJECTION	SCALE	TITLE	外形寸法図 TOCHIGI DWG. No. 3YAA BBO063051 REGD 2023 0111
DWN. T. Kashiwaura	2023-01-11		NTS	BHP-HA45WK/HA60WK	
CHKD. K. Sakamoto	2023-01-11			BHP-HAW45WK/HAW60WK	
APPD. K. Sakamoto	2023-01-11			Hitachi Global Life Solutions, Inc. Tokyo Japan	



リモコン取付寸法  
(リモコン裏面から見る)



リモコン取付寸法  
(リモコン裏面から見る)



防水カバー取付図

SIGNATURE		DATE	PROJECTION	SCALE	TITLE	TOCHIGI DWG. No. 3YAA BB0063016	REGD REGD 2023 0111	
DWN.	Y. Koto	2023-01-07		NTS	インターホンリモコン BER-WiFiH			
CHKD.	S. Katagiri	2023-01-11			Hitachi Global Life Solutions, Inc. Tokyo Japan			外形寸法図
APPD.	S. Katagiri	2023-01-11						
					001			