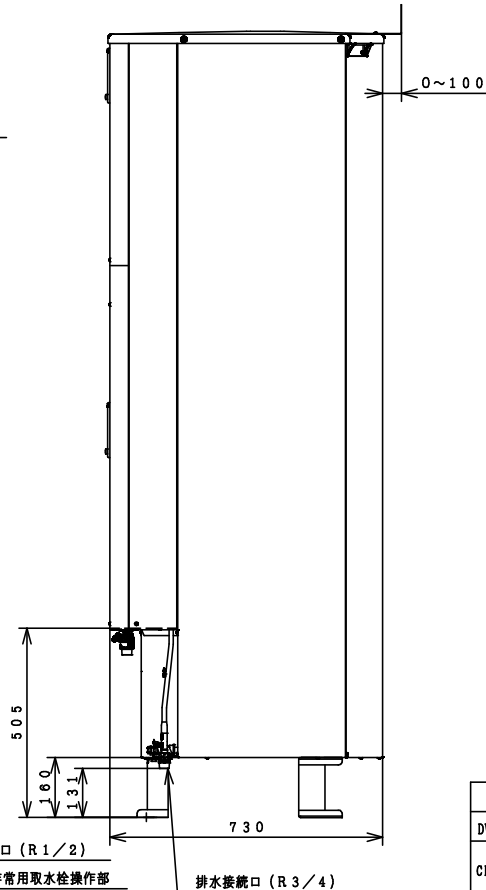
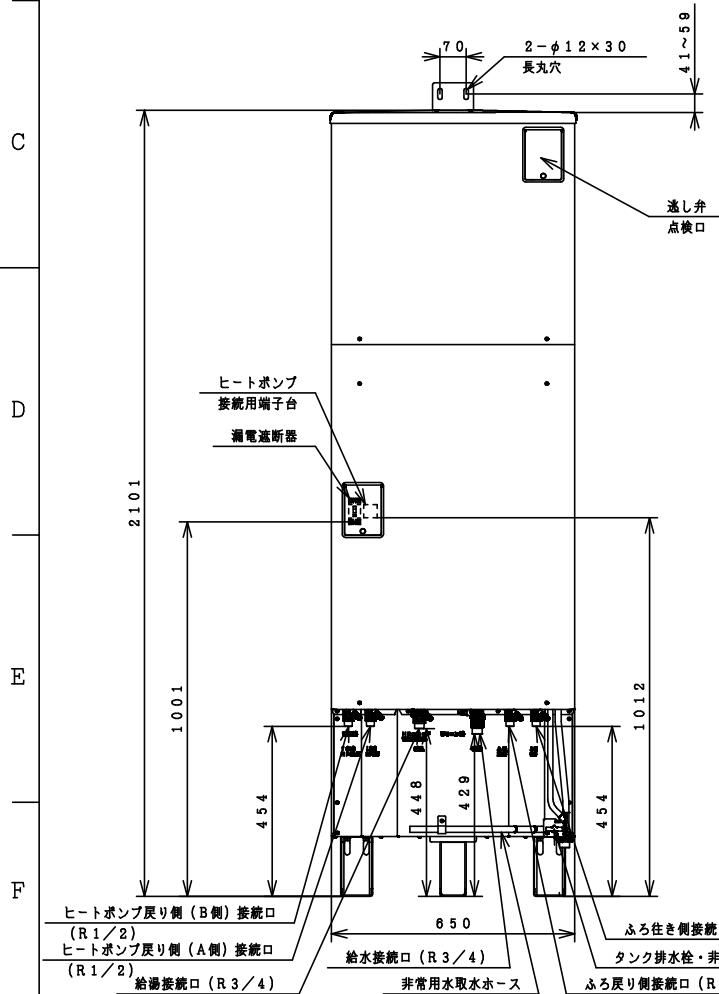
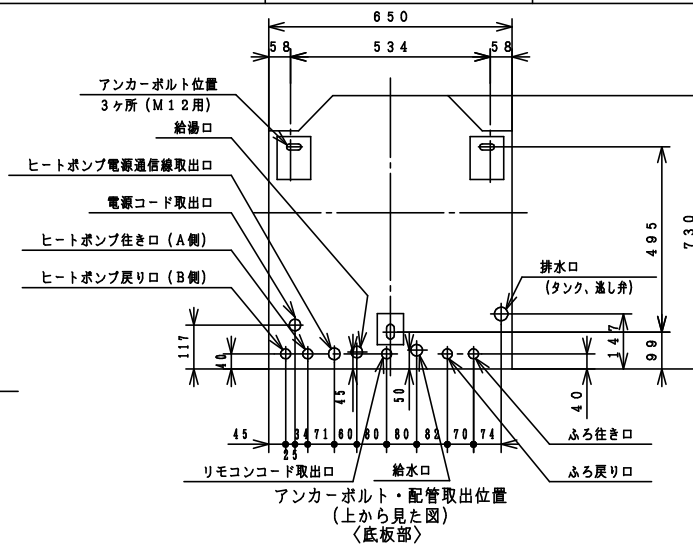
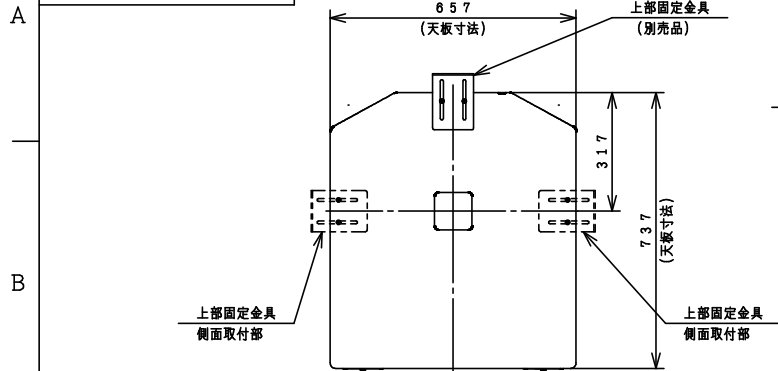


BBO064089



屋外設置型

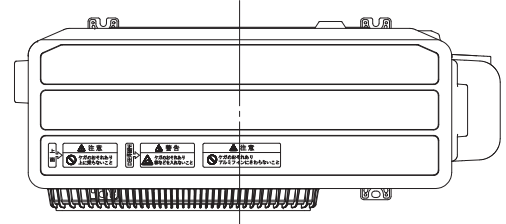
仕様表 家庭用ヒートポンプ給湯機 (一般仕様)

項目	仕様		
	標準仕様	耐塩害仕様	
仕様	BHP-F46XD	BHP-F46XDE	
適用電力制度	季節別時間帯別電灯型/時間帯別電灯型 (通電制御対応)		
相数/定格電圧 (定格周波数)	単相 200V 50/60Hz		
最大電流	19A		
沸き上げ温度範囲	約65℃~90℃		
型式	BHP-TAD46X	BHP-TAD46XE	
設置場所	屋外		
タンク容量	460L		
水側最高使用圧力	タンク側190kPa (減圧弁170kPa)/給湯側500kPa		
外形寸法	2,101mm (高) × 650mm (幅) × 730mm (奥行)		
消費電力	制御用	4W	
貯湯	電力	ふる保温/給湯	50W/60W
タンク材質	高耐食性ステンレス鋼		
ふる湯温設定	水温・35℃~約48℃ (1℃刻み)		
ふる湯量設定	最小湯量 (※1) ~最大湯量 (400L) (20L刻み)		
給湯湯温設定	水温・35℃~約48℃ (1℃刻み)・50・55・60℃		
浴槽設置範囲	上限 (※2)	7m (本体床面から浴槽あふれ縁高さ)	
	下限	-1m (本体床面からアダプタ中心)	
最大ふる配管長	15m10曲り (配管径15A, 架橋ボリ管呼び径13) 6m5曲り (配管径φ12.7銅管)		
最大ヒートポンプ配管長	15m10曲り (配管径φ12.7銅管)		
接続配管	給水管	20A (R3/4)	
	給湯管	20A (R3/4)	
	排水管	20A (R3/4)	
	ふる往き管	15A (R1/2)	
	ふる戻り管	15A (R1/2)	
	ヒートポンプ往き側 (A側) 管	φ12.7 (R1/2)	
ヒートポンプ戻り側 (B側) 管	φ12.7 (R1/2)		
質量	75kg (満水時 約535kg)		
ドレンパン	不付		
ヒートポンプユニット型式	BHP-HAD60X	BHP-HAD60XE	

(注) 本製品は、ドレンパン不付であり中高層集合住宅等へは据え付けられません。  
 (※1) 最小湯量は初期設定時に決定し、浴槽の形状によって異なります。(100L以上)  
 (※2) 3階浴そう設置の場合は、別売品の水流スイッチ (型式: BH-S-SWB) が必要になります。

SIGNATURE	DATE	PROJECTION	SCALE	TITLE	
DWN. Y. Koto	2024-07-19	第一角	NTS	BHP-TAD46X 外形寸法図 BHP-TAD46XE	
CHKD. K. Shimazaki	2024-07-19	Hitachi Global Life Solutions Inc. Tokyo Japan		TOCHIGI DWG. No. 3YAA BB0064089	
APPD. K. Shimazaki	2024-07-19				 2024 0719

B B0064080



トップカバー刻印詳細図

上面	<b>注意</b>	正面吹出口	<b>警告</b>	<b>注意</b>
	ケガのおそれあり 上に乗らないこと		ケガのおそれあり 棒などを入れないこと	

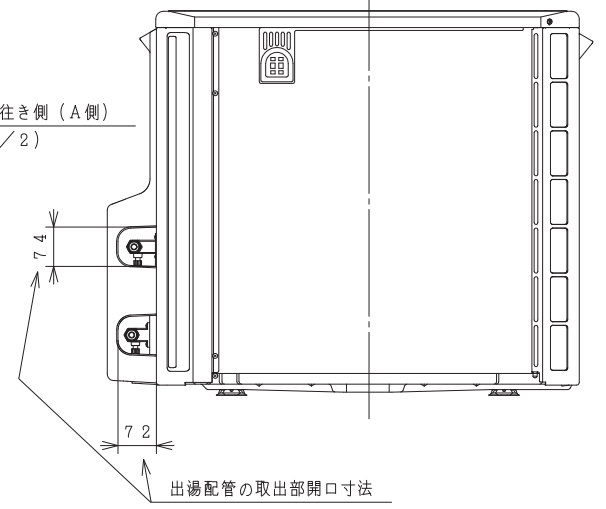
仕様表

名称	ヒートポンプユニット	
	標準仕様	耐塩害仕様
型式	BHP-HAD60X	BHP-HAD60XE
電源	単相200V	
周波数	50/60Hz	
中間期標準加熱能力/消費電力 <sup>※1※3</sup>	6.0kW/1.46kW	
冬期高温加熱能力/消費電力 <sup>※1※3※4</sup>	6.0kW/2.00kW	
中間期標準運転電流 <sup>※3</sup>	7.6A	
運転音 (音響パワーレベル)	中間期 <sup>※3</sup>	56dB
	冬期高温 <sup>※4</sup>	58dB
冷媒名	R744 (CO <sub>2</sub> )	
冷媒封入量	810g	
設計圧力 (高圧/低圧)	13.3/8.0MPa	
質量	43kg	
外形寸法	720 (H) × 792 (W) × 299 (D) mm	
設置可能最低外気温度	-10℃	
循環配管接続口径	R1/2 (給水・出湯)	

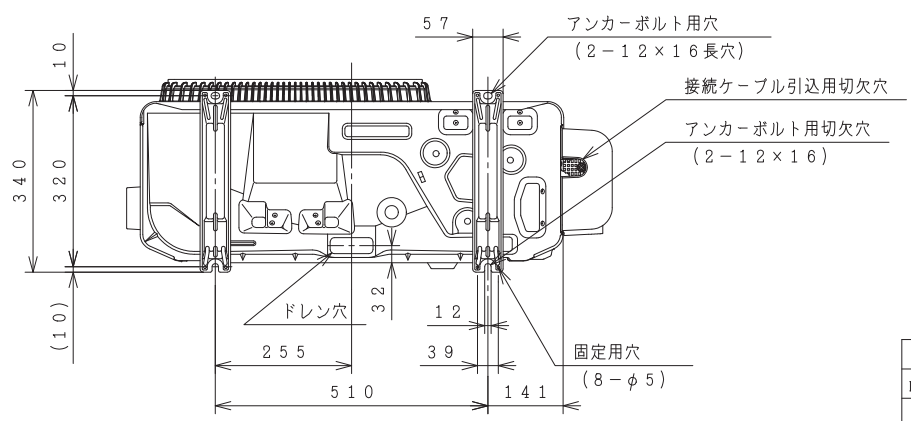
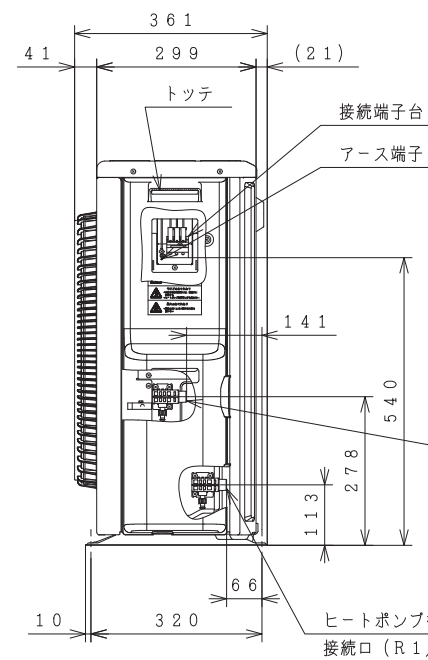
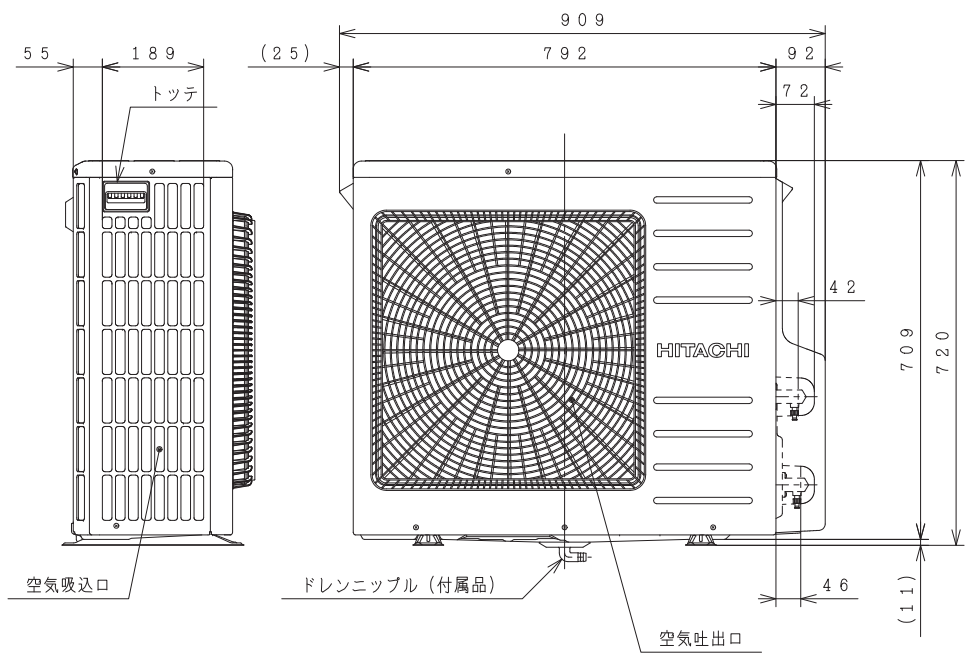
※1 低外気温時は除霜の為、加熱能力が低下することがあります。  
 ※2 沸き上げ終了直前では、加熱能力が低下することがあります。  
 ※3 作動条件: 外気温 (乾球温度/湿球温度) 16℃/12℃、水温17℃、沸き上げ温度65℃  
 ※4 作動条件: 外気温 (乾球温度/湿球温度) 7℃/6℃、水温9℃、沸き上げ温度90℃

ヒートポンプ戻り側 (B側)  
 接続口 (R1/2)

背面図



出湯配管の取出部開口寸法



SIGNATURE	DATE	PROJECTION	SCALE	TITLE	外形寸法図
DWN. T. Kashiwaura	2024-07-12	第一角	NTS	BHP-HAD60X BHP-HAD60XE	
CHKD. K. Sakamoto	2024-07-12	Hitachi Global Life Solutions Inc. Tokyo Japan		TOCHIGI DWG. No.	REGD REGD 2024 0712
APPD. K. Sakamoto	2024-07-12			3YAA B B0064080	



001