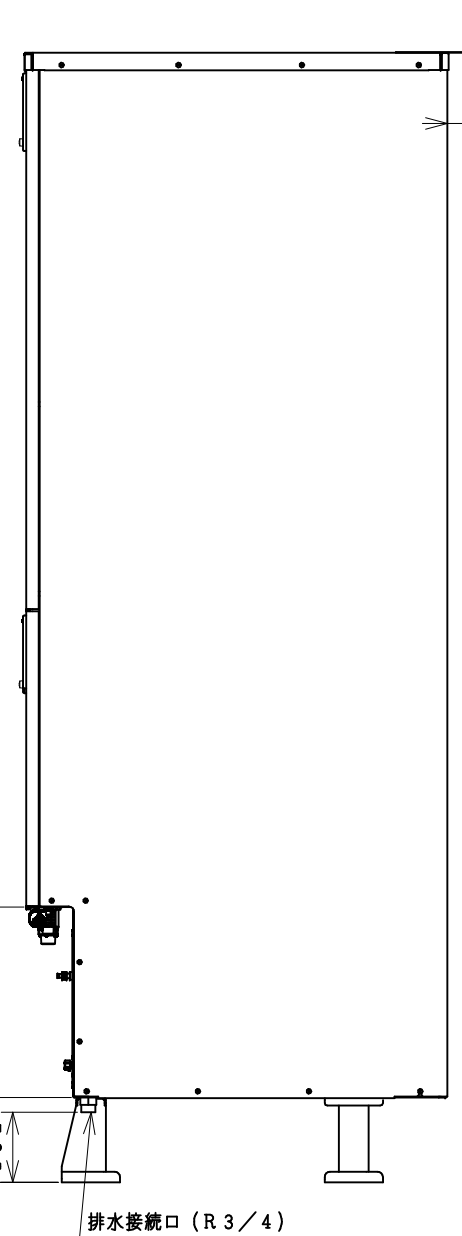
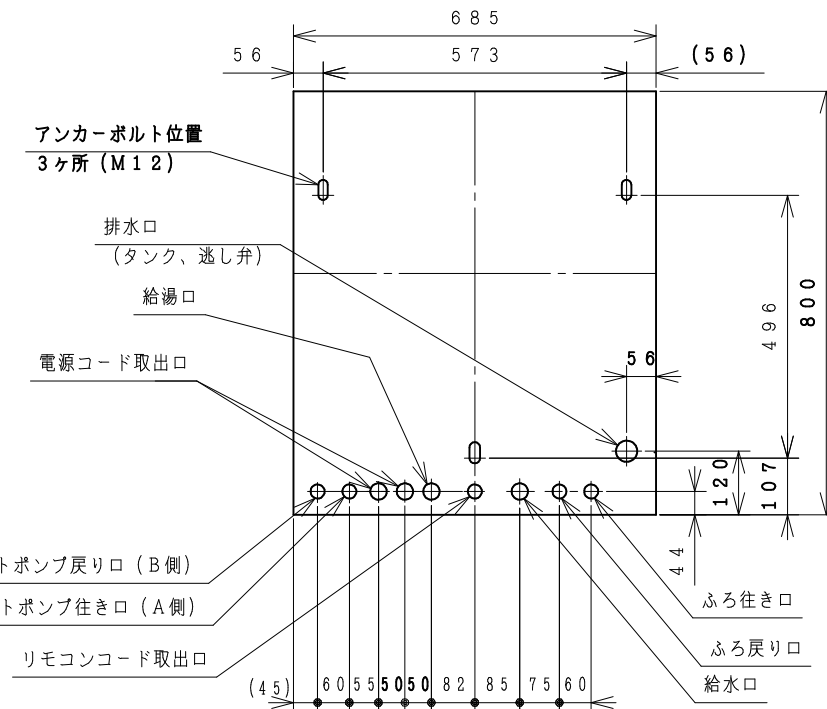
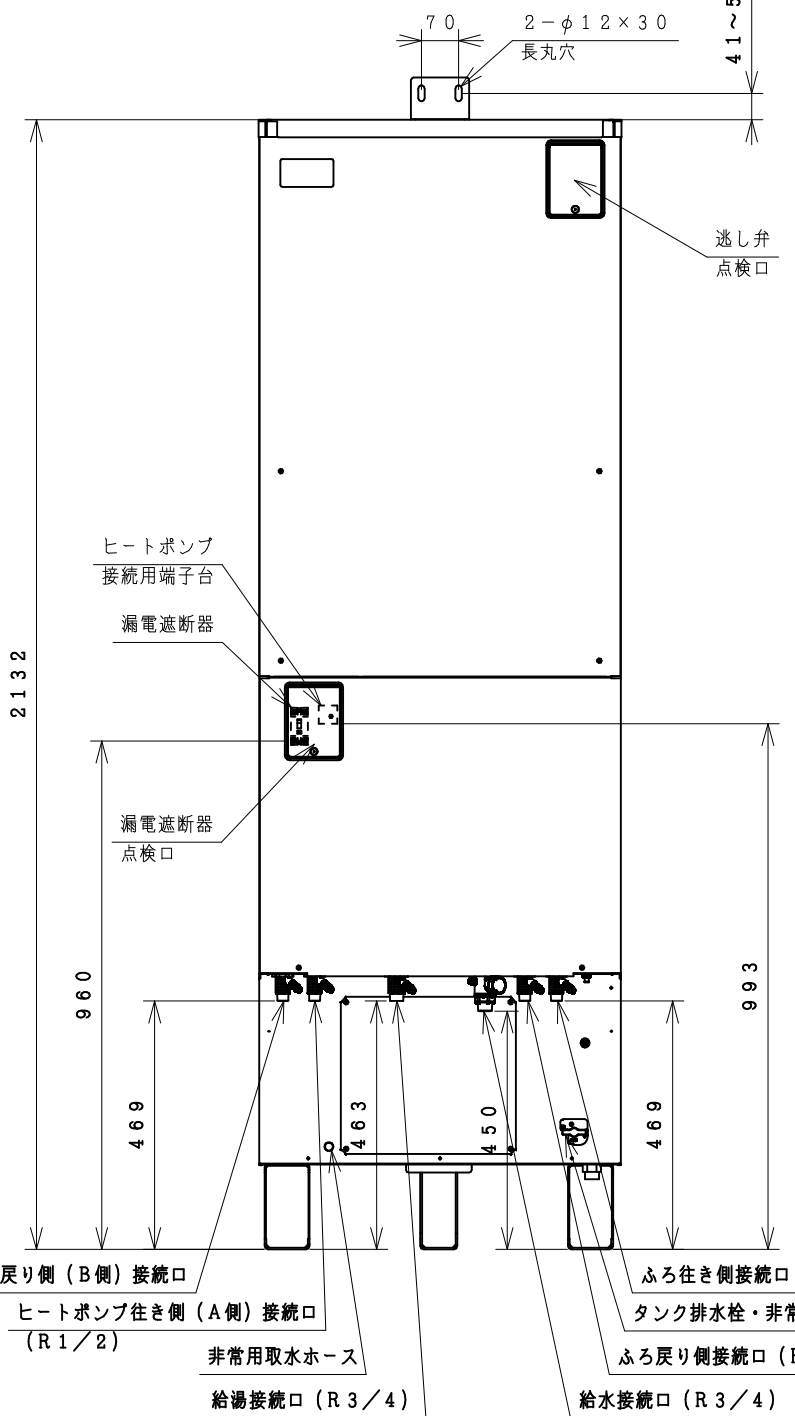
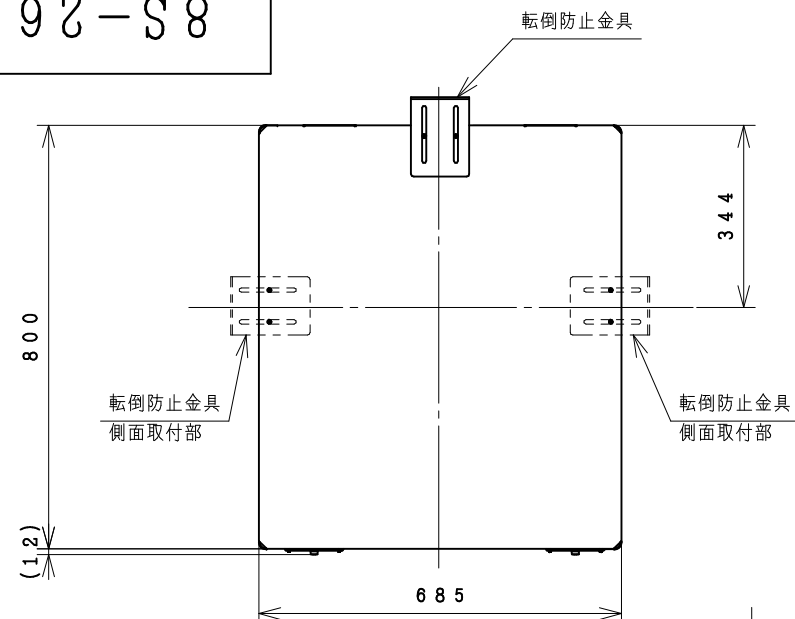


08997-S8



屋外設置型

仕様表 家庭用ヒートポンプ給湯機 (一般地仕様)

項目		仕様		
仕様		標準仕様	耐塩害仕様	耐重塩害仕様
シ ス テ ム	形式	BHP-F56ND	BHP-F56NDE	BHP-F56NDJ
	適用電力制度	季節別時間帯別電灯型/時間帯別電灯型 (通電制御対応)		
	相数/定格電圧 (定格周波数)	単相200V (50/60Hz)		
貯 湯 ユ ニ ツ ト	最大電流	19A		
	沸き上げ温度範囲	約65℃~90℃		
	形式	BHP-TAD56N	BHP-TAD56NE	BHP-TAD56NJ
設置場所		屋外		
タンク容量		560L		
水側最高使用圧力		タンク側190kPa (減圧弁170kPa) / 給湯側500kPa		
外形寸法		2,132mm (高) × 685mm (幅) × 800mm (奥行)		
消費 電力	制御用	6W		
	ふろ保温	50W		
	給湯循環ポンプ	55W		
タンク材質		高耐食性ステンレス鋼		
ふろ湯温設定		水温・35℃~約48℃ (1℃刻み)		
ふろ水位設定		12段階 (1段階3cm) 最大湯はり量400L		
給湯湯温設定		水温・35℃~約48℃ (1℃刻み)・5.0・5.5・6.0℃		
浴槽設置範囲		上限	7m (本体床面から浴槽あふれ縁高さ)	
		下限	-1m (本体床面からアダプタ中心)	
最大ふろ配管長		15m10曲り (配管径15A, 架橋呼び管径13)		
		6m5曲り (配管径φ12.7銅管)		
最大ヒートポンプ配管長		15m10曲り (配管径φ12.7銅管)		
接 続 配 管	給水管	20A (R3/4)		
	給湯管	20A (R3/4)		
	排水管	20A (R3/4)		
	ふろ行き管	15A (R1/2)		
	ふろ戻り管	15A (R1/2)		
	ヒートポンプ行き側 (A側) 管	φ12.7 (R1/2)		
ヒートポンプ戻り側 (B側) 管	φ12.7 (R1/2)			
質量		90kg (満水時 約650kg)		
付属品		台所リモコン, ふろリモコン, 転倒防止金具		
ドレンパン		不付		
ヒートポンプユニット形式		BHP-HA75N	BHP-HA75NE	BHP-HA75NJ

(注) 本製品は、ドレンパン不付であり中高層集合住宅等へは据え付けられません。

記号	年月日	訂正者	審査者	承認者
来 歴				

備考	貯湯ユニット (一般地仕様) BHP-TAD56N/TAD56NE/TAD56NJ	品名	家庭用ヒートポンプ給湯機 BHP-F56ND/NDE/NDJ
製図	ニシノ	2013-09-10	日立アプライアンス 株式会社
審査	ニシノ	2013-09-10	
承認	コウトウ	2013-09-10	

外形図

投影法

尺度 N. T. S.

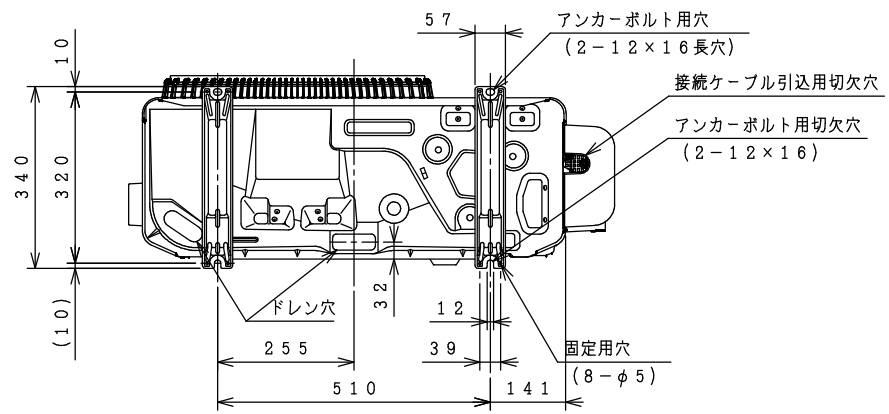
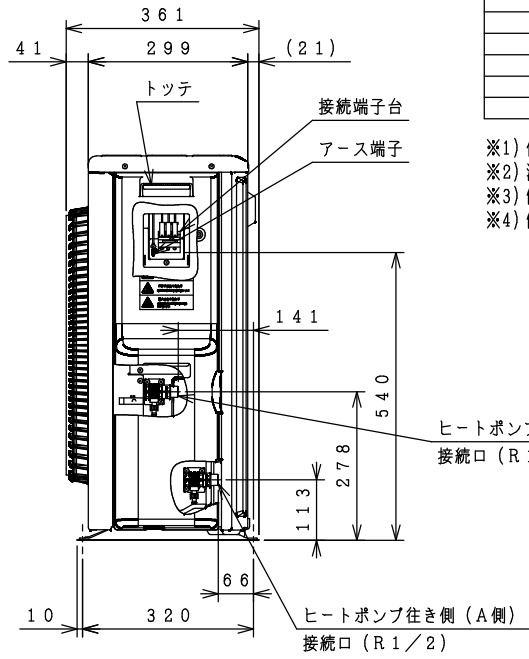
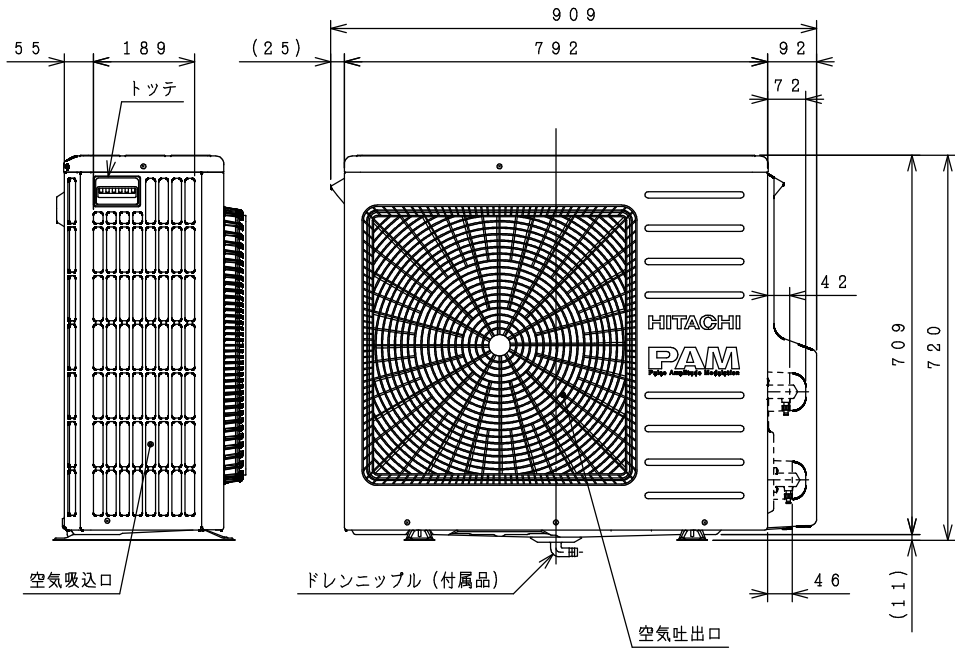
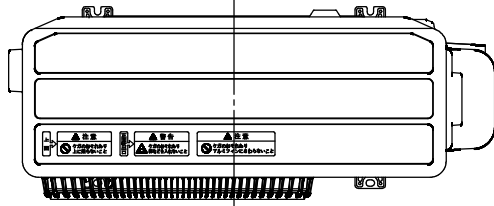
清水図番

校 査 訂 正 入 庫

8S-26580

2013 09-10 REGD.

3099Z-S8



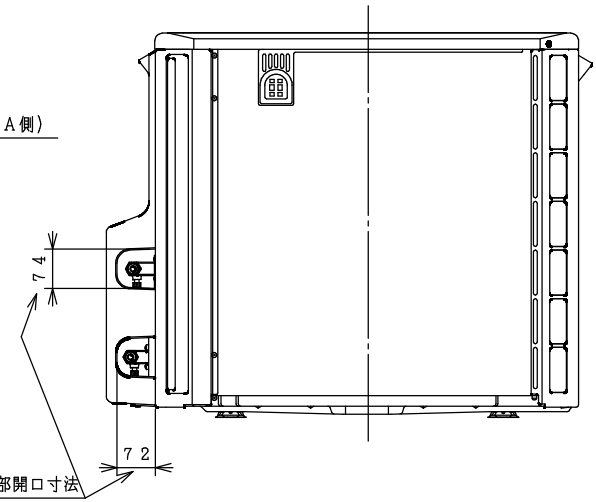
屋外型

仕様表 家庭用ヒートポンプ給湯機
ヒートポンプユニット (一般仕様)

仕様	標準仕様	耐塩害仕様	耐重塩害仕様
形式	BHP-HA75N	BHP-HA75NE	BHP-HA75NJ
相数/定格電圧 (定格周波数)	単相200V (50/60Hz)		
中間期標準加熱能力/消費電力 ^{※2} ^{※3}	7.5kW/1.80kW		
冬期高温加熱能力/消費電力 ^{※1} ^{※2} ^{※4}	7.5kW/2.65kW		
中間期標準運転電流 ^{※3}	9.3A		
運転音 (中間期) ^{※3}	43dB (A)		
運転音 (冬期高温) ^{※4}	45dB (A)		
冷媒名	R744 (CO ₂)		
冷媒封入量	1.06kg		
設計圧力 (高圧/低圧)	13.3/8.0MPa		
質量	61kg		
外形寸法	720 (H) × 792 (W) × 299 (D) mm		
設置可能最低外気温度	-10℃		
循環配管接続口径	R1/2 (入水・出湯)		

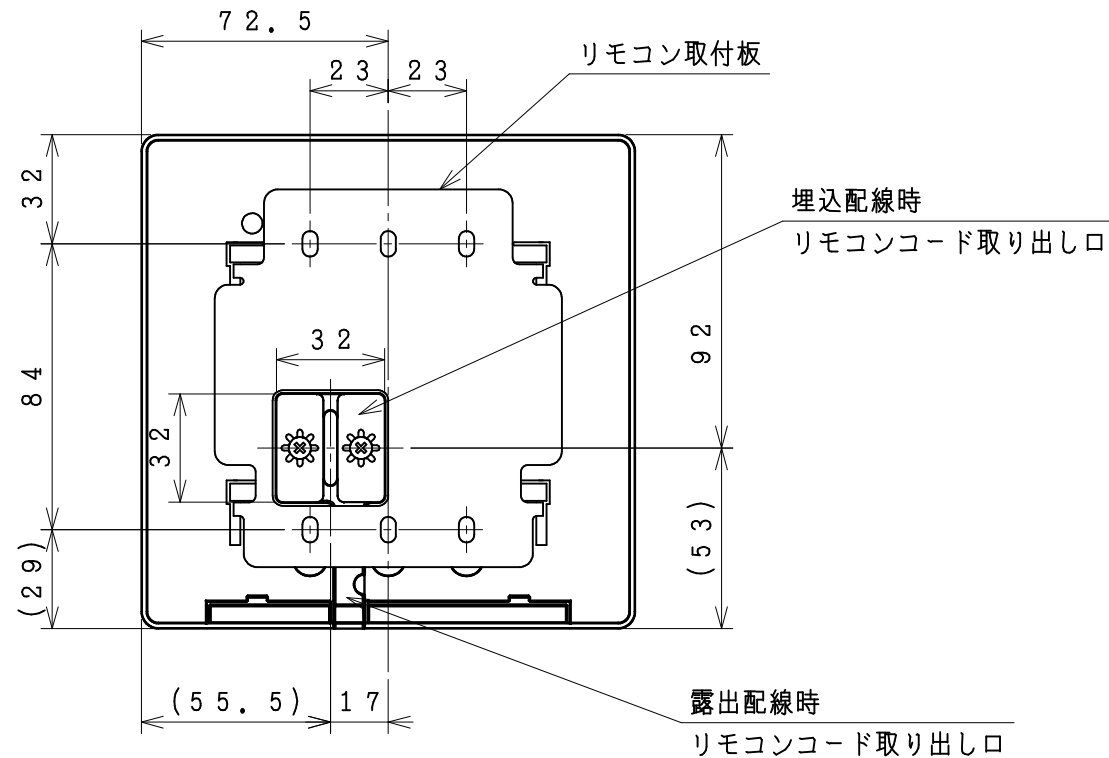
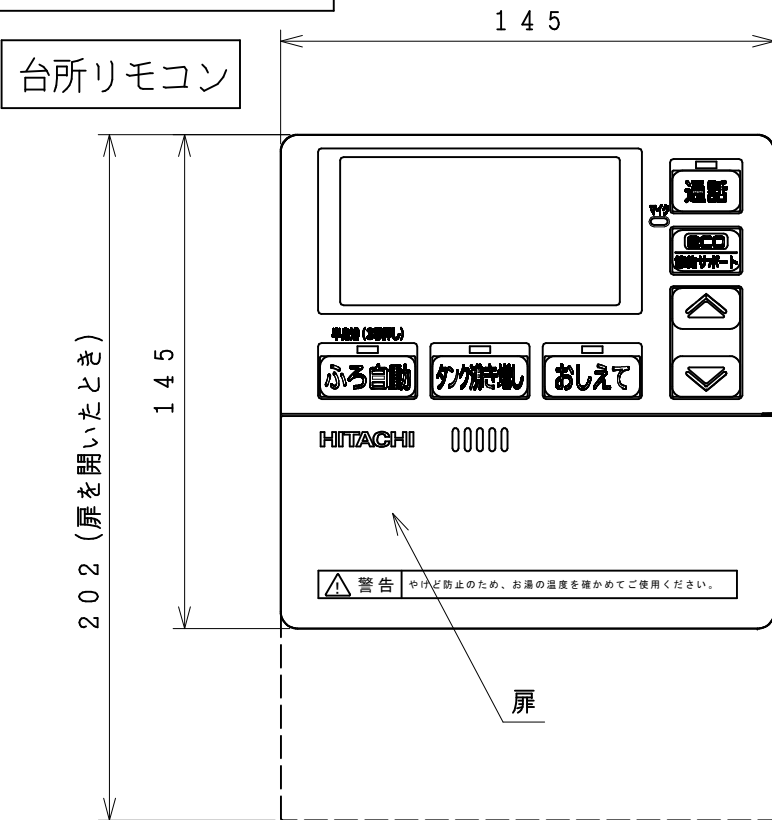
- ※1) 低外気温時は除霜の為、加熱能力が低下することがあります。
- ※2) 沸き上げ終了直前では、加熱能力が低下することがあります。
- ※3) 作動条件: 外気温 (乾球温度/湿球温度) 16℃/12℃、水温17℃、沸き上げ温度65℃
- ※4) 作動条件: 外気温 (乾球温度/湿球温度) 7℃/6℃、水温9℃、沸き上げ温度90℃

背面図

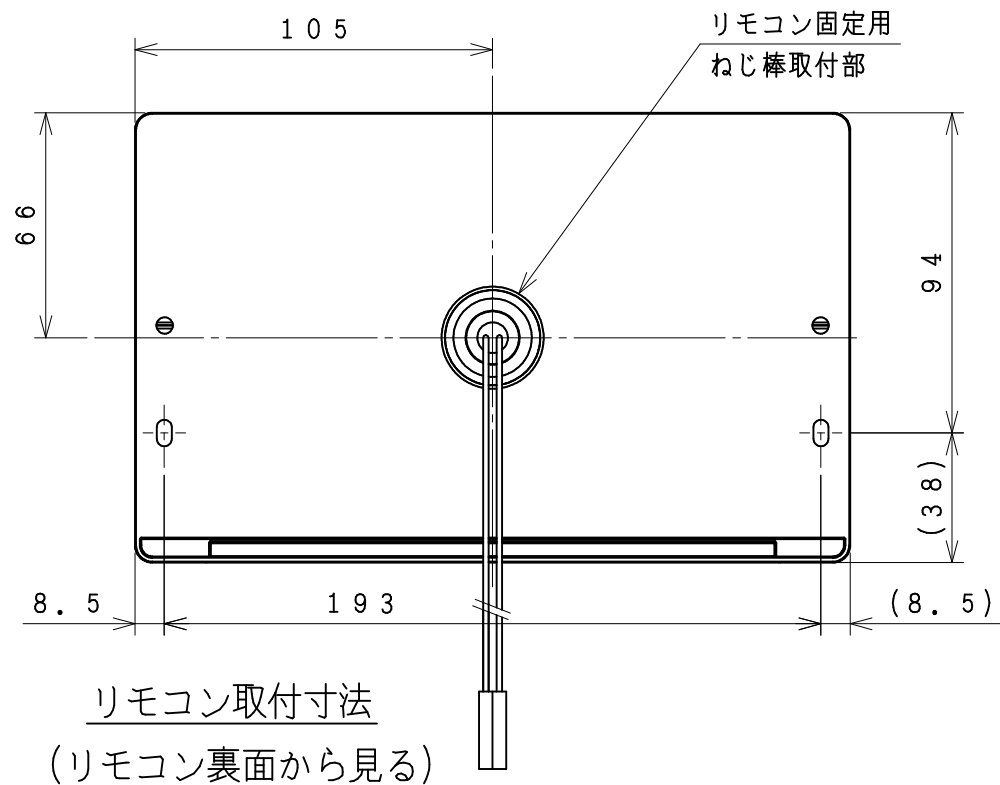
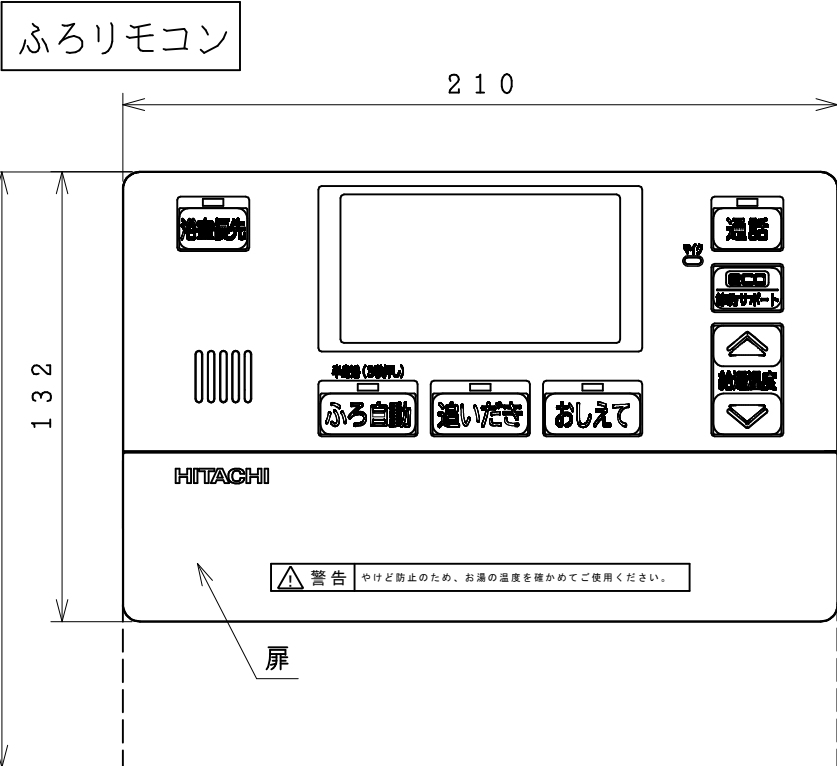


備考 一般仕様 BHP-HA75N/HA75NE/HA75NJ	品名 家庭用ヒートポンプ給湯機 ヒートポンプユニット 外形図	投影法 	尺度 N. T. S
製図 ニシノ 2013-09-10	日立アプライアンス 株式会社	清水図番	校番
審査 ニシノ 2013-09-10		訂正	入庫 2013 09-10 REGD.
承認 コウトウ 2013-09-10		8S-26603	

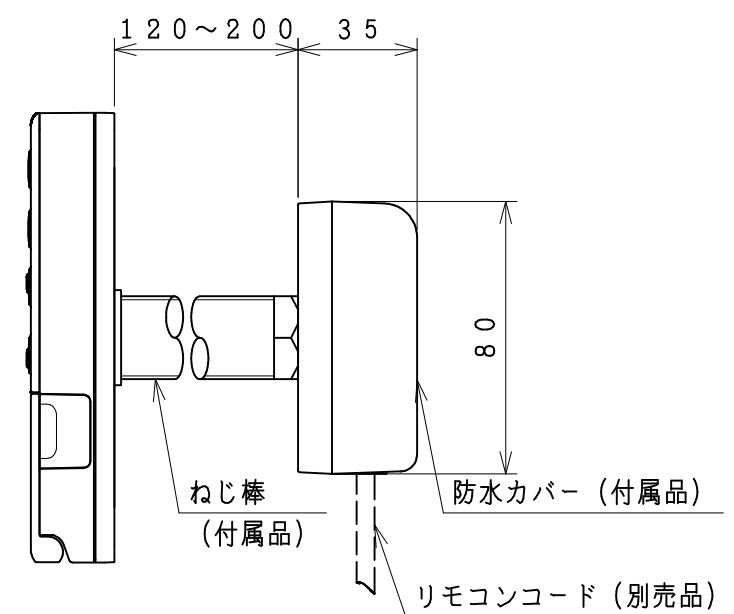
8S-26623



リモコン取付寸法
(リモコン裏面から見る)



リモコン取付寸法
(リモコン裏面から見る)



防水カバー取付図

記号	年月日	訂正者	審査者	承認者
来歴				

備考	品名	投影法	尺度	
台所リモコン ふろリモコン	家庭用ヒートポンプ給湯機 リモコン 外形図		N. T. S	
製図	2013-09-10	日立アプライアンス 株式会社		
審査	2013-09-10			
承認	2013-09-10			
清水図番		校番	訂正	入庫
8S-26623				2013 09-10 REGD.