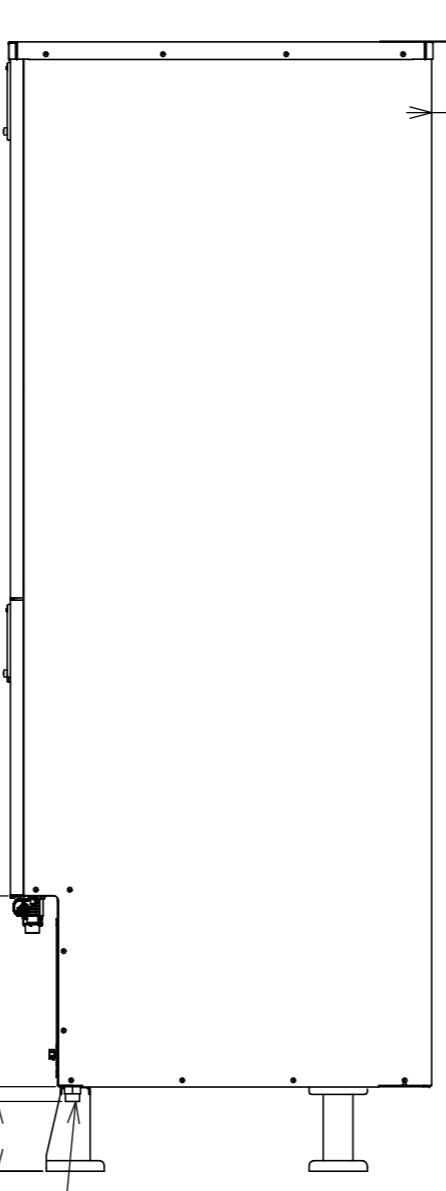
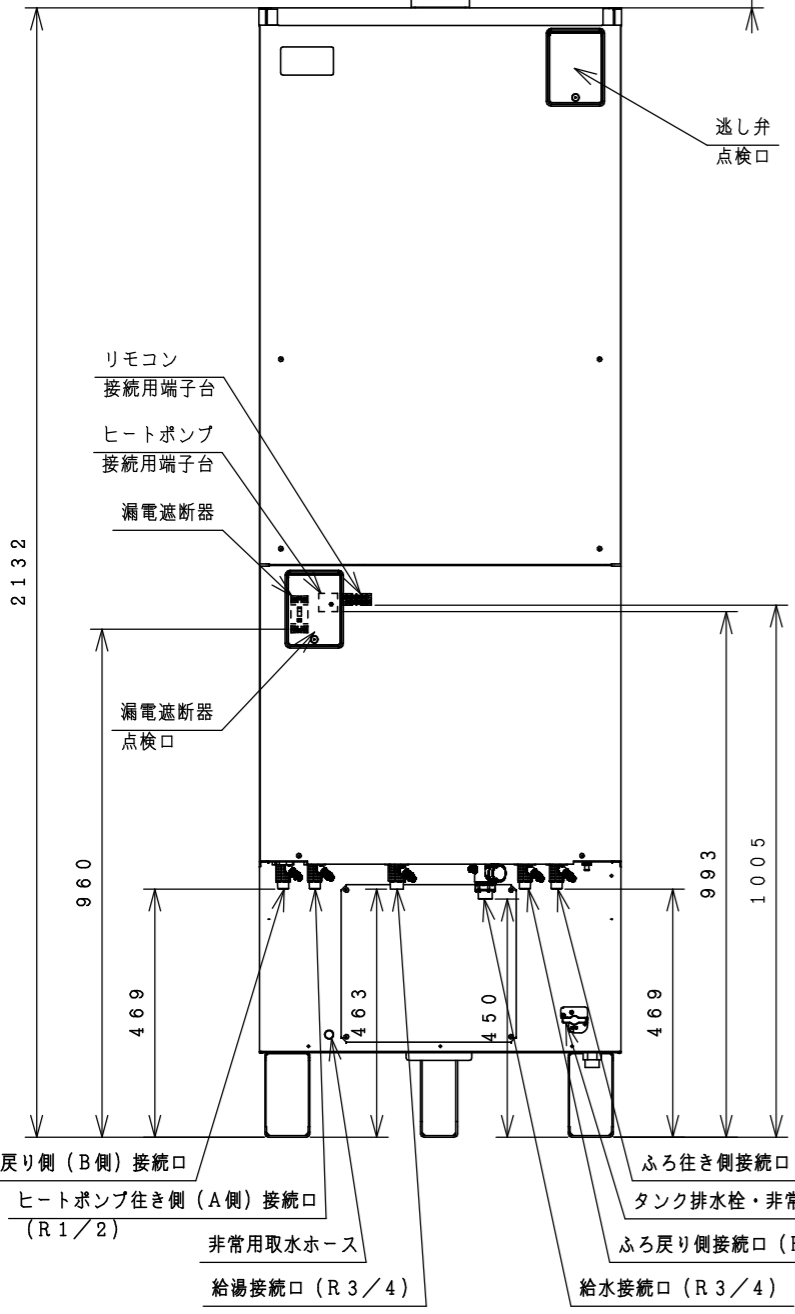
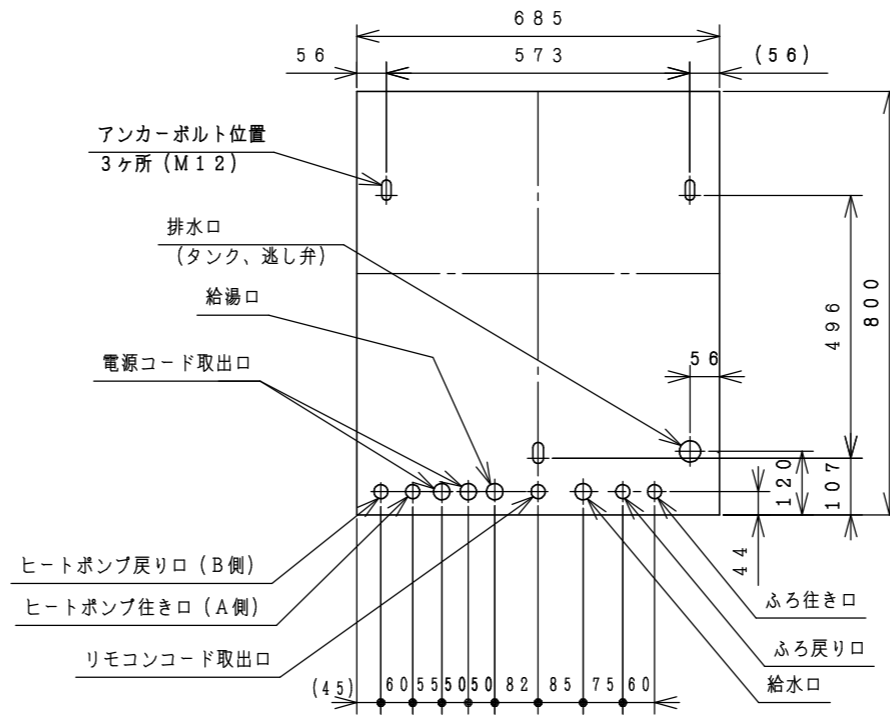
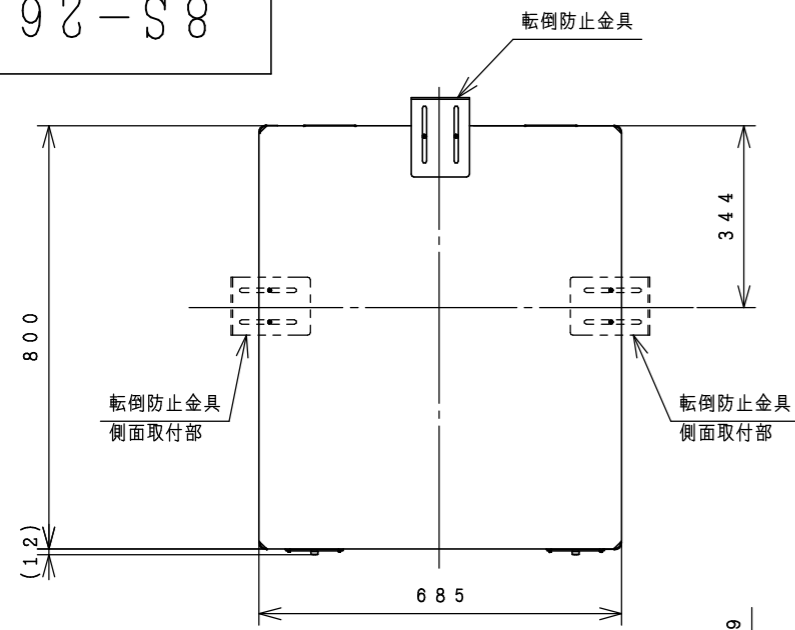


8S-26587



(注) 本製品は、ドレンパン不付であり中高層集合住宅等へは据え付けられません。北海道地域および最低気温が-15℃を下回る地域では、屋内に設置してください。屋内に設置する場合は、ドレンパン付仕様を設置してください。(受注対応)

屋外設置型

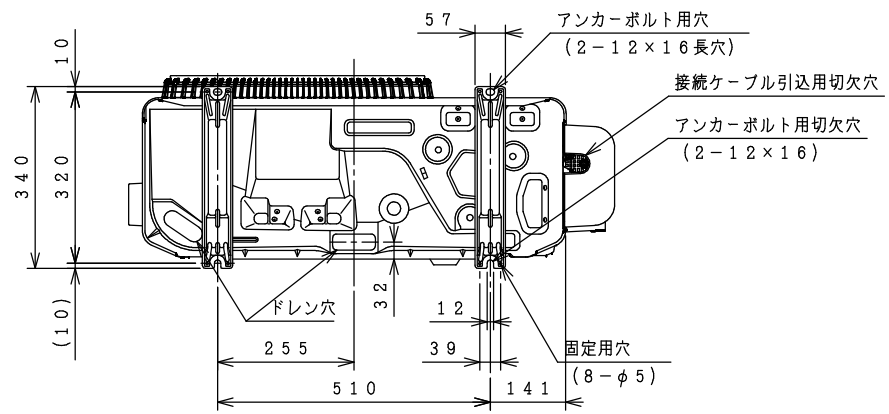
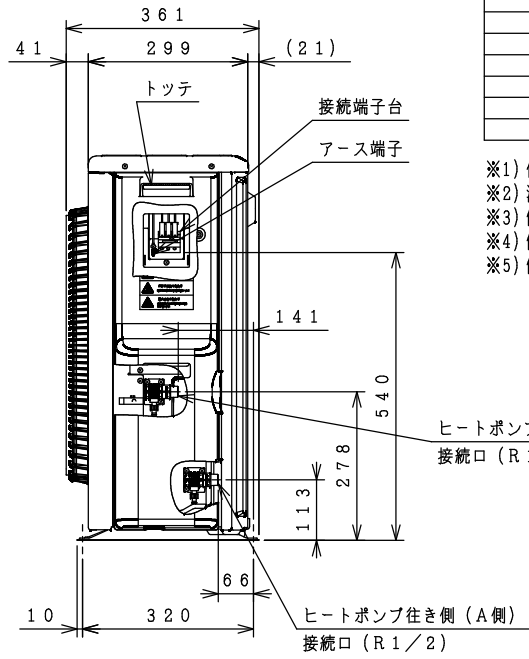
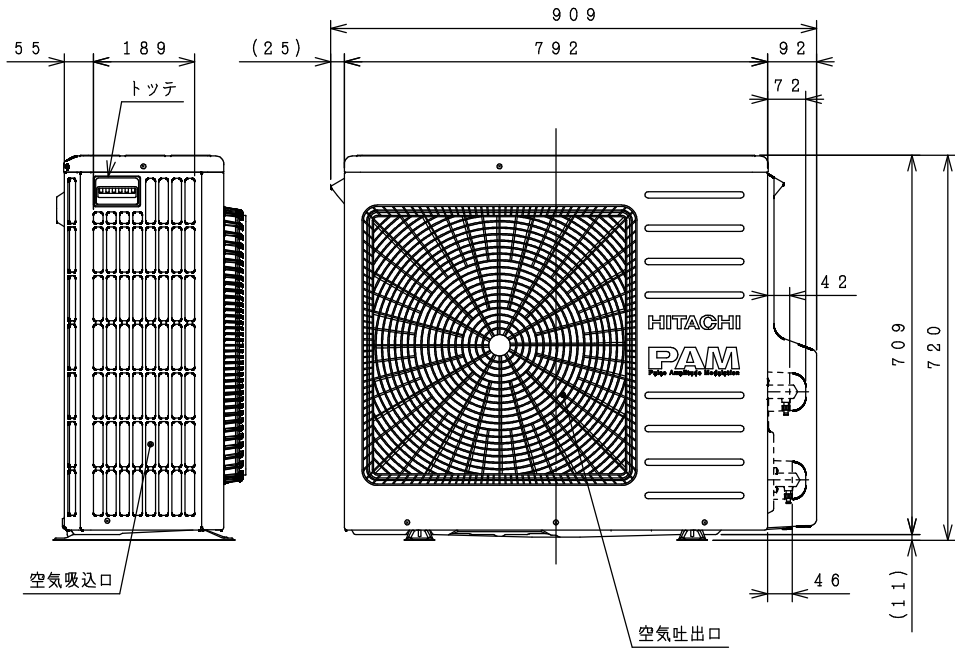
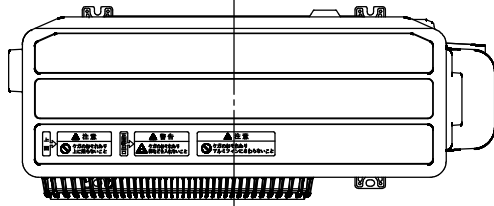
仕様表 家庭用ヒートポンプ給湯機 (寒冷地仕様 (I・II 地域<一部の極寒冷地を含む、外気温-25℃まで対応>))

| 項目 | 仕様 | | |
|------------------|--------------------------------------|---------------------|-------------|
| | 標準仕様 | 耐塩害仕様 | 耐重塩害仕様 |
| 仕様 | | | |
| 形式 | BHP-F56NUK | BHP-F56NUKE | BHP-F56NUKJ |
| 適用電力制度 | 季節別時間帯別電灯型/時間帯別電灯型 (通電制御対応) | | |
| 相数/定格電圧 (定格周波数) | 単相200V 50/60Hz | | |
| 最大電流 | 19A | | |
| 沸き上げ温度範囲 | 約65℃~90℃ | | |
| 形式 | BHP-TA56NK | BHP-TA56NKE | BHP-TA56NKJ |
| 設置場所 | 屋外 | | |
| タンク容量 | 560L | | |
| 水側最高使用圧力 | タンク側190kPa (減圧弁170kPa) | | |
| 外形寸法 | 2,132mm (高) × 685mm (幅) × 800mm (奥行) | | |
| 消費電力 | 制御用 | 6W | |
| | ふろ保温 | 50W | |
| | 凍結防止ヒーター | 48W | |
| タンク材質 | 高耐食性ステンレス鋼 | | |
| ふろ湯温設定 | 水温・35℃~約48℃ (1℃刻み) | | |
| ふろ水位設定 | 12段階 (1段階3cm) 最大湯はり量400L | | |
| 給湯湯温設定 | 水温・35℃~約48℃ (1℃刻み)・50・55・60℃ | | |
| 浴槽設置範囲 | 上限 | 4m (本体床面から浴槽あふれ縁高さ) | |
| | 下限 | -1m (本体床面からアダプタ中心) | |
| 最大ふろ配管長 | 15m10曲り (配管径15A, 架橋ポリ管呼び径13) | | |
| | 6m5曲り (配管径φ12.7銅管) | | |
| 最大ヒートポンプ配管長 | 15m10曲り (配管径φ12.7銅管) | | |
| 接続配管 | 給水管 | 20A (R3/4) | |
| | 給湯管 | 20A (R3/4) | |
| | 排水管 | 20A (R3/4) | |
| | ふろ行き管 | 15A (R1/2) | |
| | ふろ戻り管 | 15A (R1/2) | |
| | ヒートポンプ行き側 (A側) 管 | φ12.7 (R1/2) | |
| ヒートポンプ戻り側 (B側) 管 | φ12.7 (R1/2) | | |
| 質量 | 85kg (満水時 約645kg) | | |
| 付属品 | 台所リモコン、ふろリモコン、転倒防止金具 | | |
| ドレンパン | 不付 | | |
| ヒートポンプユニット形式 | BHP-HA75NK | BHP-HA75NKE | BHP-HA75NKJ |

| | | | |
|----|--|------------|--------------------------------------|
| 備考 | 貯湯ユニット (寒冷地仕様) BHP-TA56NK/TA56NKE/TA56NKJ | 品名 | 家庭用ヒートポンプ給湯機 BHP-F56NUK/NUKE/NUKJ |
| 製図 | シマザギ | 2013-11-20 | 日立アプライアンス 株式会社 |
| 審査 | シマザギ | 2013-11-20 | |
| 承認 | コウトウ | 2013-11-20 | |

| | | | | |
|----------|---------|-----|-----|------------------------|
| 図号 | 年月日 | 訂正者 | 審査者 | 承認者 |
| 来歴 | | | | |
| 投影法 | 尺度 | | | |
| | N. T. S | | | |
| 清水図番 | 校番 | 訂正 | 入庫 | |
| 8S-26587 | | | | 2013 11-20 REGD. |

8099Z-S8



屋外型

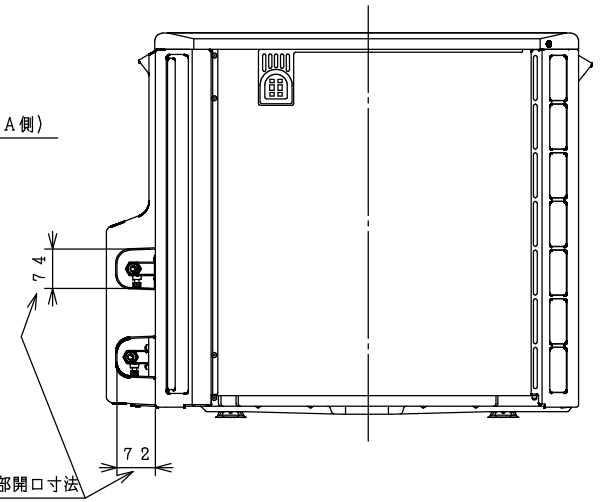
仕様表 家庭用ヒートポンプ給湯機
ヒートポンプユニット (寒冷地仕様)

| 仕様 | 標準仕様 | 耐塩害仕様 | 耐重塩害仕様 |
|----------------------------------|--------------------------------|-------------|-------------|
| 形式 | BHP-HA75NK | BHP-HA75NKE | BHP-HA75NKJ |
| 相数/定格電圧 (定格周波数) | 単相200V (50/60Hz) | | |
| 中間期標準加熱能力/消費電力 ^{※2} ※3 | 7.5kW/1.80kW | | |
| 冬期高温加熱能力/消費電力 ^{※1} ※2※4 | 7.5kW/2.65kW | | |
| 寒冷地冬期高温加熱能力 ^{※1} ※2※5 | 6.5kW | | |
| 中間期標準運転電流 ^{※3} | 9.3A | | |
| 運転音 (中間期) ^{※3} | 43dB (A) | | |
| 運転音 (冬期高温) ^{※4} | 45dB (A) | | |
| 冷媒名 | R744 (CO ₂) | | |
| 冷媒封入量 | 1.06kg | | |
| 設計圧力 (高圧/低圧) | 13.3/8.0MPa | | |
| 質量 | 61kg | | |
| 外形寸法 | 720 (H) × 792 (W) × 299 (D) mm | | |
| 設置可能最低外気温度 | -25℃ | | |
| 循環配管接続口径 | R1/2 (入水・出湯) | | |

- ※1) 低外気温時は除霜の為、加熱能力が低下することがあります。
- ※2) 沸き上げ終了直前では、加熱能力が低下することがあります。
- ※3) 作動条件: 外気温 (乾球温度/湿球温度) 16℃/12℃、水温17℃、沸き上げ温度65℃
- ※4) 作動条件: 外気温 (乾球温度/湿球温度) 7℃/6℃、水温9℃、沸き上げ温度90℃
- ※5) 作動条件: 外気温 (乾球温度/湿球温度) -7℃/-8℃、水温5℃、沸き上げ温度90℃

ヒートポンプ戻り側 (B側)
接続口 (R1/2)

背面図

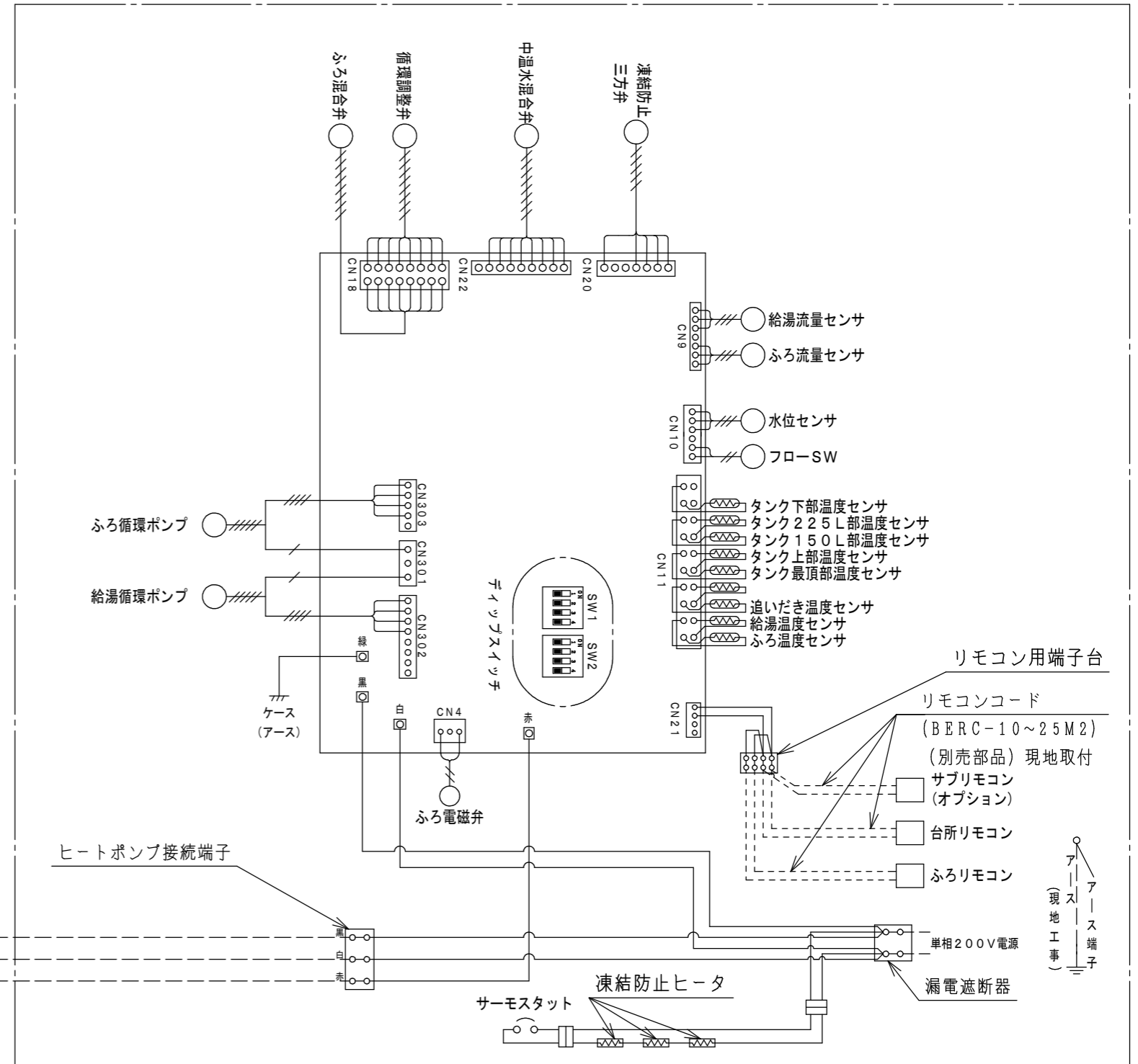
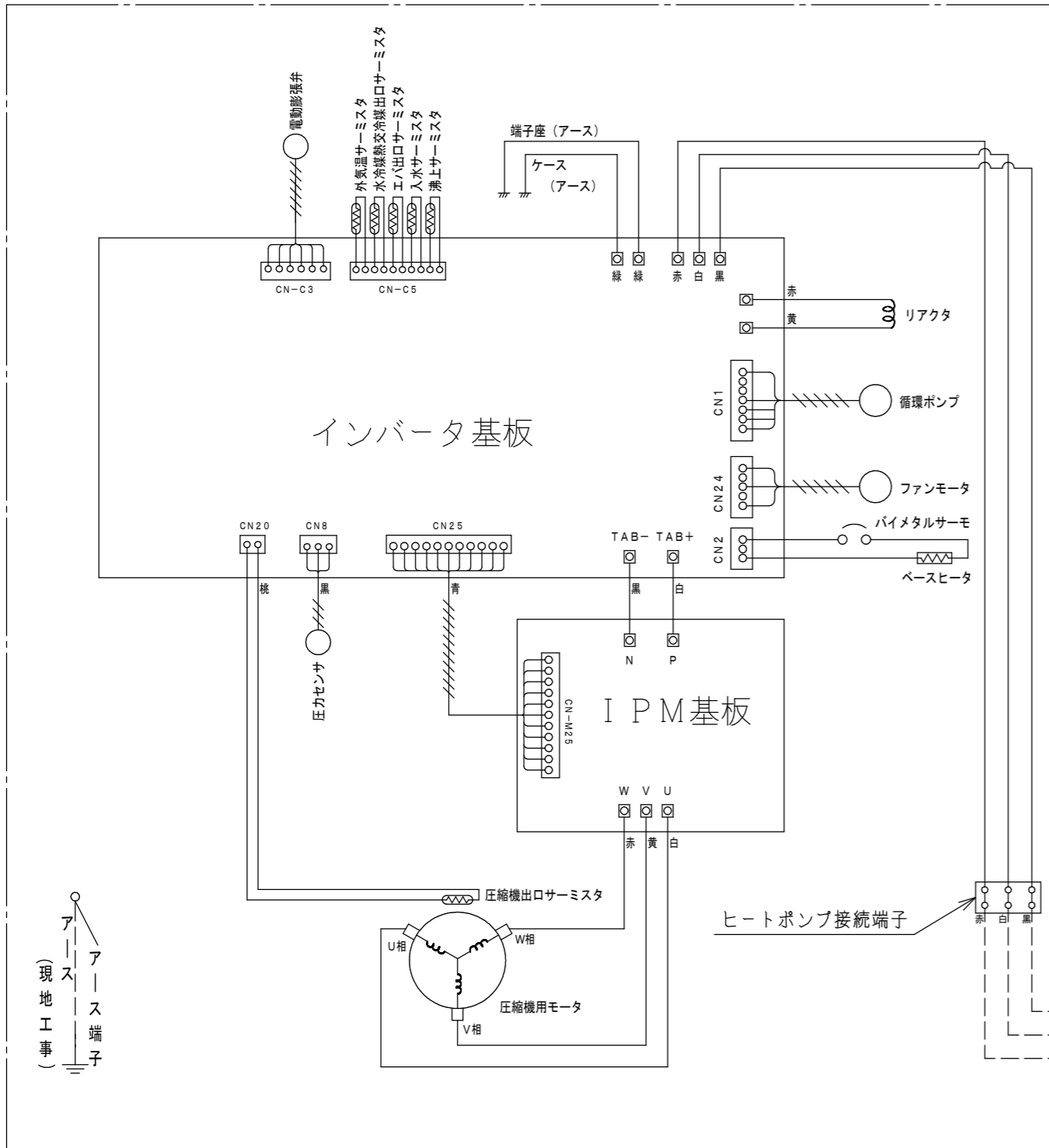


| | | | | | | | |
|----|-------------------------------------|-------------------|-----------------------------------|----------|------------------------|----|---------|
| 備考 | 寒冷地仕様 BHP-HA75NK/HA75NKE/HA75NKJ | 品名 | 家庭用ヒートポンプ給湯機 ヒートポンプユニット 外形図 | 投影法 | 第一角法 | 尺度 | N. T. S |
| 製図 | シシモト 2013-11-19 | 日立アプライアンス 株式会社 | | 清水国香 | 校番 | 訂正 | 入庫 |
| 審査 | シマザキ 2013-11-19 | | | 8S-26608 | 2013 11-19 REGD. | | |
| 承認 | コウトウ 2013-11-19 | | | | | | |

81997-S8

ヒートポンプユニット (BHP-HA60NK/HA60NKE/HA60NKJ)
(BHP-HA45NK/HA45NKE/HA45NKJ)

貯湯ユニット (BHP-TAD46NK/TAD46NKE/TAD46NKJ)
(BHP-TAD37NK/TAD37NKE/TAD37NKJ)



※必ずヒートポンプ接続用端子台とヒートポンプ側端子台の色(極性)を合わせて接続してください。
間違えて接続しますと、機器の故障の原因となります。

ディップスイッチの設定

| SW1 | SW2 |
|---------------|---------------|
| 1 ON 通常(出荷時) | 1 ON 通常(出荷時) |
| 1 OFF | 1 OFF 通常(出荷時) |
| 2 ON | 2 ON |
| 2 OFF 通常(出荷時) | 2 OFF 通常(出荷時) |
| 3 ON | 3 ON |
| 3 OFF 通常(出荷時) | 3 OFF 通常(出荷時) |
| 4 ON 460L | 4 ON |
| 4 OFF 370L | 4 OFF 通常(出荷時) |

注記

1. -----配線は現地工事になります。

| 記号 | 年月日 | 訂正者 | 審査者 | 承認者 |
|---------------|--|------------|------|------------------------|
| 来歴 | | | | |
| 備考 | BHP-F37NDK/NDKE/NDKJ (寒冷地仕様) BHP-F46NDK/NDKE/NDKJ (寒冷地仕様) | | 品名 | 家庭用ヒートポンプ給湯機 |
| 製図 | シマザキ | 2013-11-20 | 投影法 | 第一角法 |
| 審査 | シマザキ | 2013-11-20 | 尺度 | N.T.S |
| 承認 | コウトウ | 2013-11-20 | 清水図番 | 8S-26618 |
| 日立アプライアンス株式会社 | | | 校番 | 訂正 |
| | | | 入庫 | 2013 11-20 REGD. |