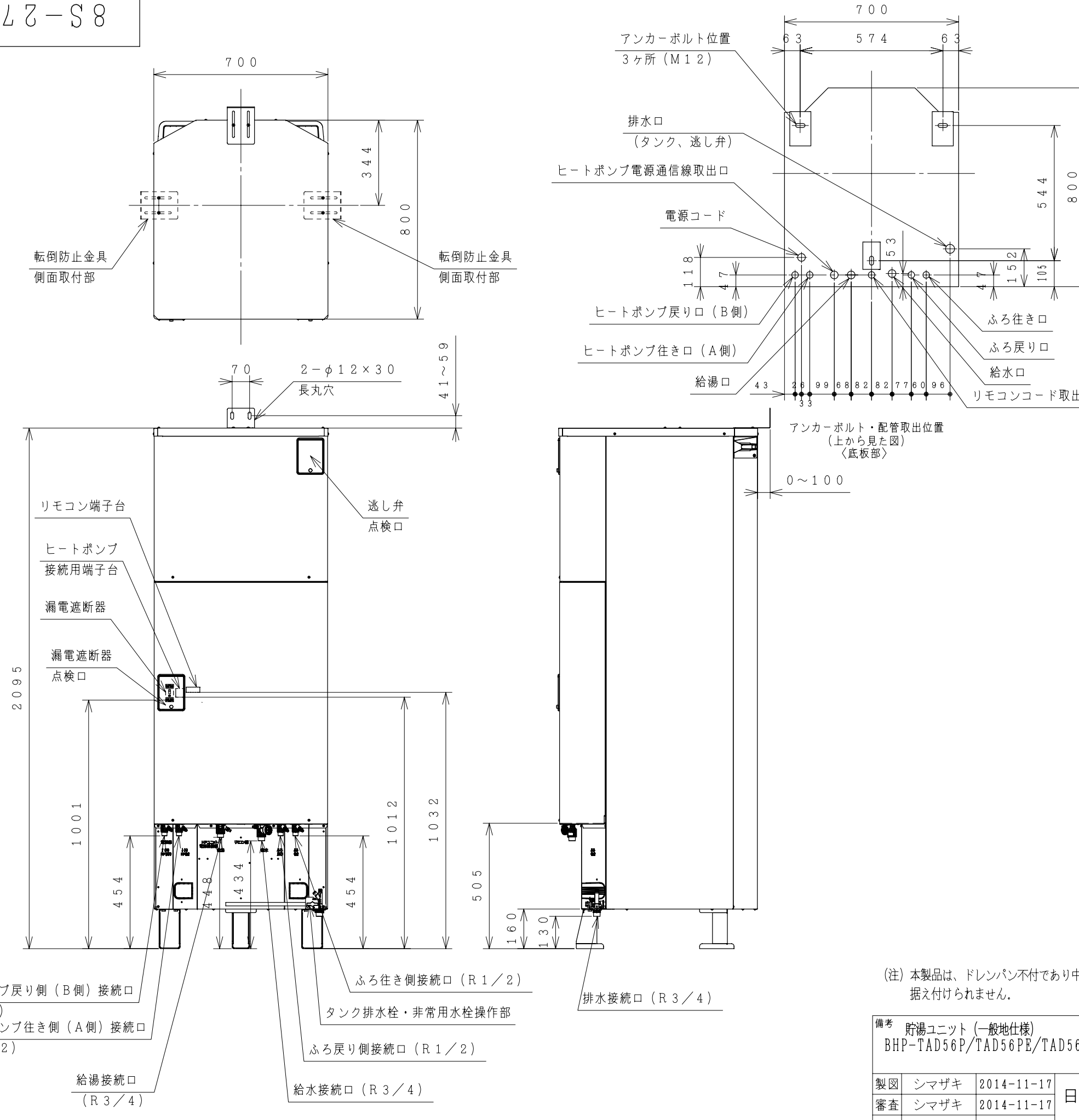


8S-27005

屋外設置型

仕様表 家庭用ヒートポンプ給湯機（一般地仕様）

項目	仕様		
	標準仕様	耐塩害仕様	耐重塩害仕様
仕様	標準仕様	耐塩害仕様	耐重塩害仕様
シ	型式	BHP-F56PD	BHP-F56PDE
ス	適用電力制度	季節別時間帯別電灯型/時間帯別電灯型 (通電制御対応)	
テ	相数/定格電圧(定格周波数)	単相200V(50/60Hz)	
ム	最大電流	19A	
	沸き上げ温度範囲	約65℃~90℃	
	型式	BHP-TAD56P	BHP-TAD56PE
	設置場所	屋外	
	タンク容量	560L	
	水側最高使用圧力	タンク側190kPa(減圧弁170kPa)/ 給湯側500kPa	
	外形寸法	2,095mm(高)×700mm(幅)×800mm(奥行)	
消費電力	制御用	6W	
	ふろ保温	50W	
	給湯時	60W	
貯湯ユニット	タンク材質	高耐食性ステンレス鋼	
	ふろ湯温設定	水温・35℃~約48℃(1℃刻み)	
	ふろ水位設定	12段階(1段階3cm)最大湯はり量400L	
	給湯湯温設定	水温・35℃~約48℃(1℃刻み)・50・55・60℃	
	浴槽設置範囲	上限	7m(本体床面から浴槽あふれ縁高さ)
		下限	-1m(本体床面からアダプタ中心)
	最大ふろ配管長	15m10曲り(配管径15A, 架橋ボリ管呼び径13) 6m5曲り(配管径φ12.7銅管)	
	最大ヒートポンプ配管長	15m10曲り(配管径φ12.7銅管)	
接続配管	給水管	20A(R3/4)	
	給湯管	20A(R3/4)	
	排水管	20A(R3/4)	
	ふろ行き管	15A(R1/2)	
	ふろ戻り管	15A(R1/2)	
	ヒートポンプ行き側(A側)管	φ12.7(R1/2)	
	ヒートポンプ戻り側(B側)管	φ12.7(R1/2)	
	質量	99kg(満水時 約659kg)	
	付属品	台所リモコン、ふろリモコン、転倒防止金具	
	ドレンパン	不付	
	ヒートポンプユニット型式	BHP-HA75P	BHP-HA75PE
		BHP-HA75PJ	

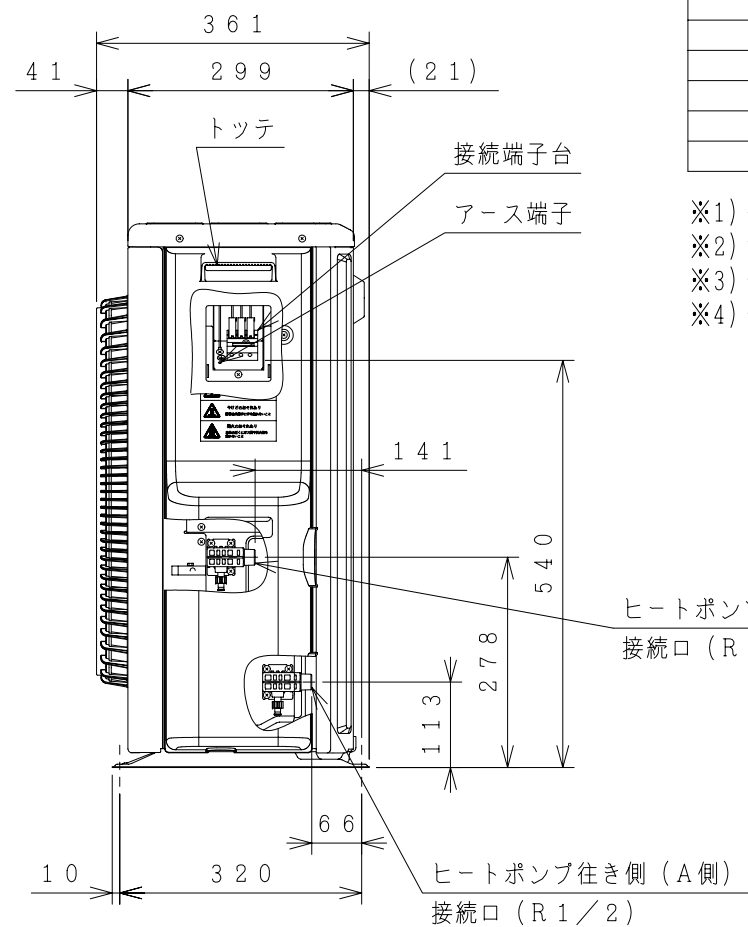
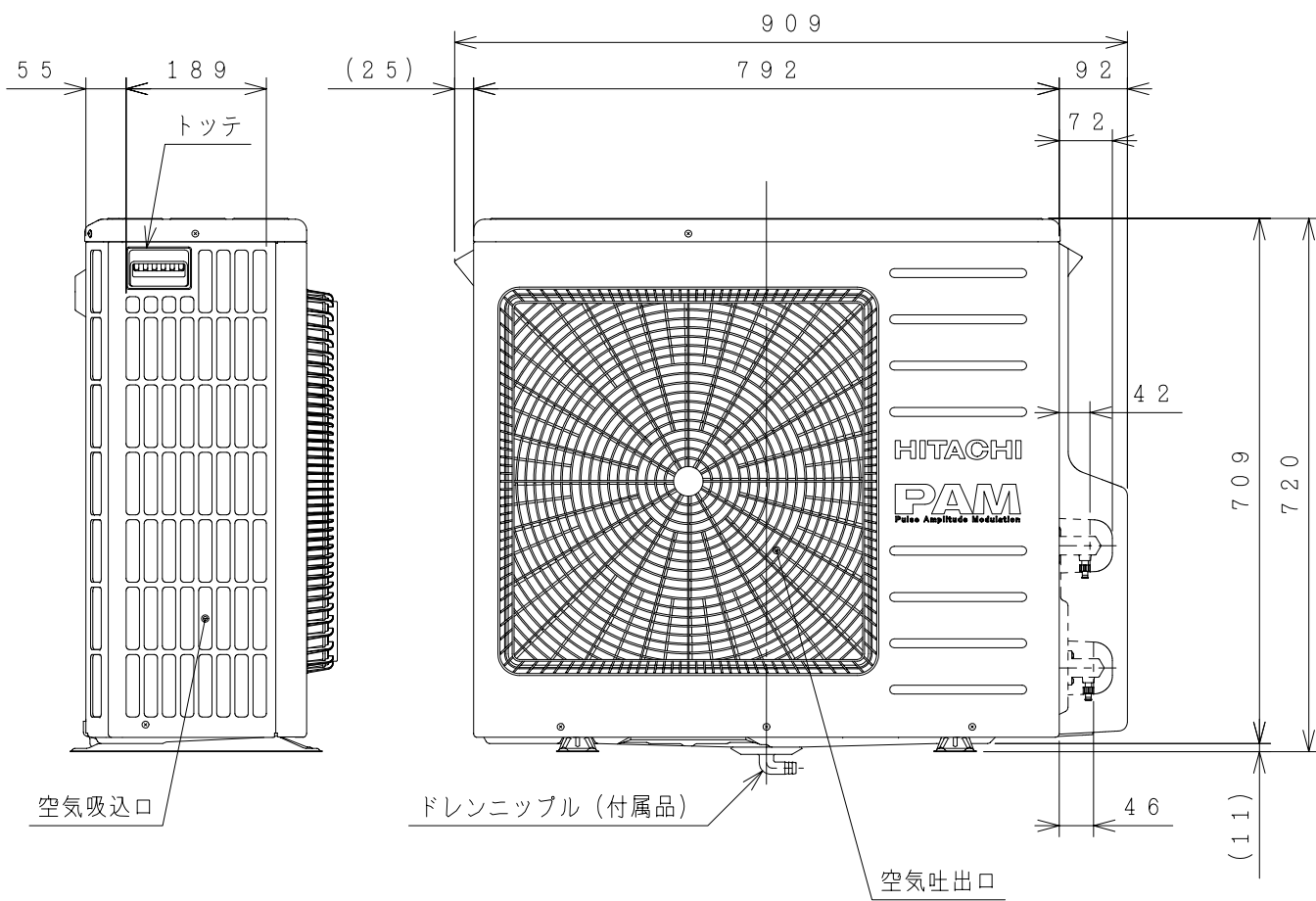
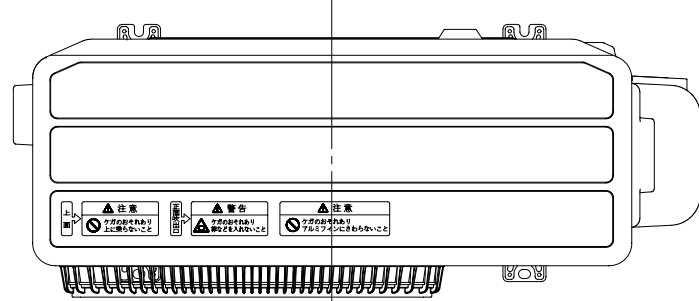


(注) 本製品は、ドレンパン不付であり中高層集合住宅等へは据え付けられません。

記号	年月日	訂正者	審査者	承認者
来歴				

備考	貯湯ユニット (一般地仕様) BHP-TAD56P/TAD56PE/TAD56PJ	品名	家庭用ヒートポンプ給湯機 BHP-F56PD/PDE/PDJ	投影法	第一角法	尺度	N. T. S
製図	シマザキ	2014-11-17	日立アプライアンス 株式会社	校番	訂正	入庫	2014 11-17 REGD.
審査	シマザキ	2014-11-17					
承認	コウトウ	2014-11-17					
8S-27005							

8S-27042

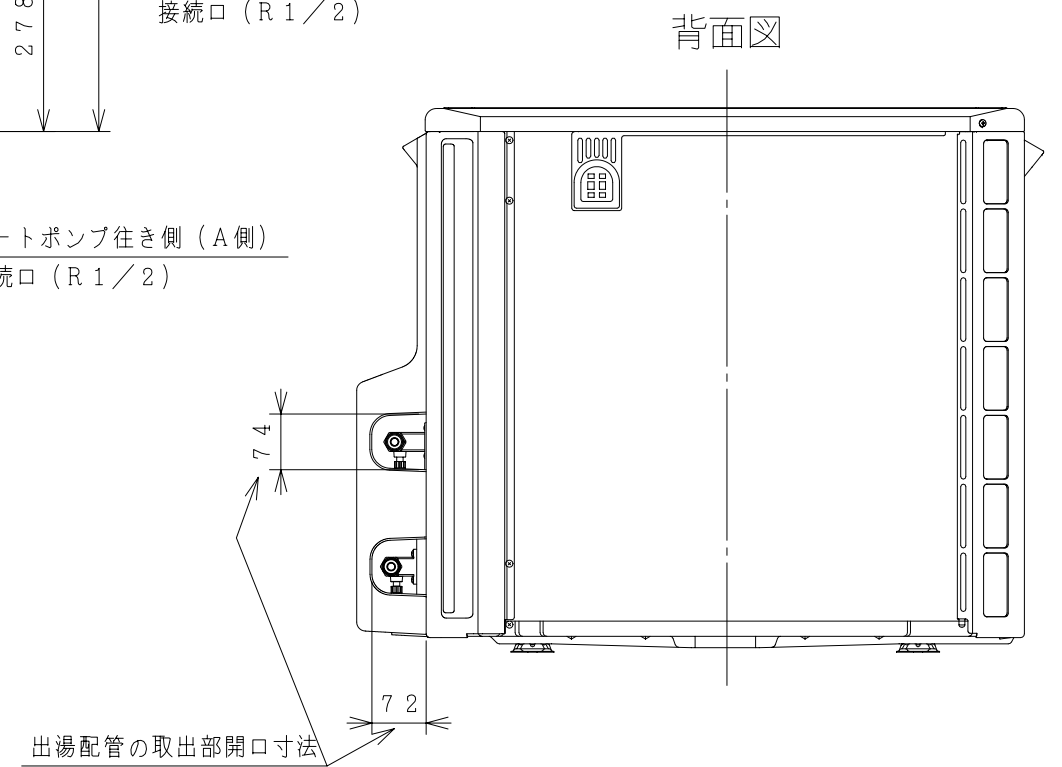
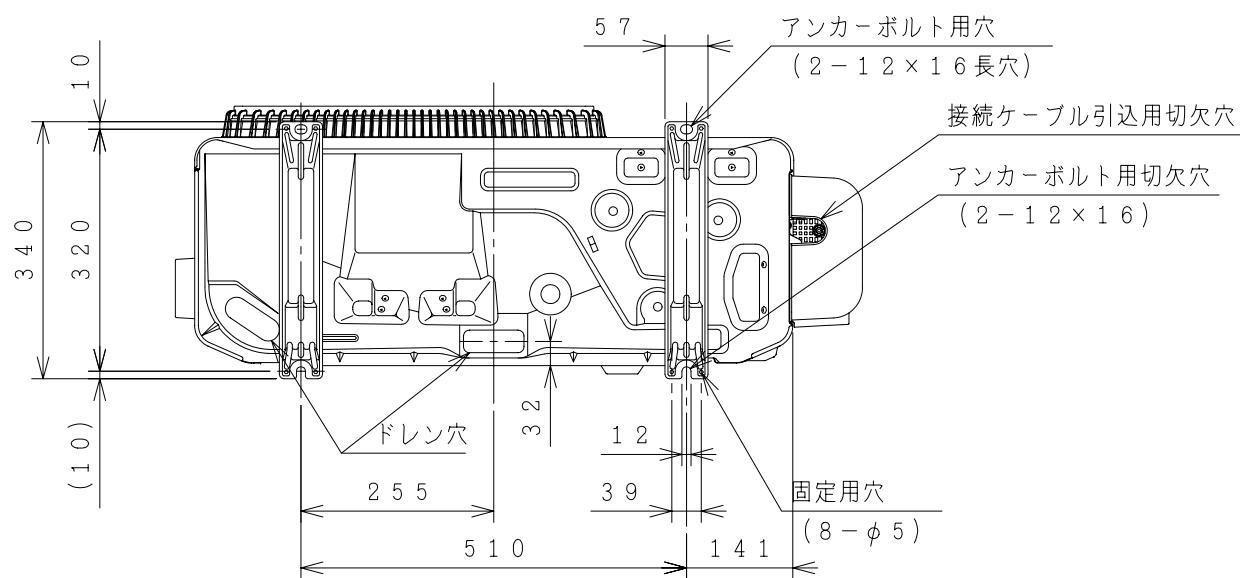


屋外型

仕様表 家庭用ヒートポンプ給湯機
ヒートポンプユニット (一般地仕様)

仕様	標準仕様	耐塩害仕様	耐重塩害仕様
型式	BHP-HA75P	BHP-HA75PE	BHP-HA75PJ
相数/定格電圧 (定格周波数)	単相200V (50/60Hz)		
中間期標準加熱能力/消費電力 ^{※2※3}	7.5kW/1.80kW		
冬期高温加熱能力/消費電力 ^{※1※2※4}	7.5kW/2.65kW		
中間期標準運転電流 ^{※3}	9.3A		
運転音 (中間期) ^{※3}	43dB (A)		
運転音 (冬期高温) ^{※4}	45dB (A)		
冷媒名	R744 (CO ₂)		
冷媒封入量	1.02kg		
設計圧力 (高圧/低圧)	13.3/8.0MPa		
質量	53kg		
外形寸法	720 (H) × 792 (W) × 299 (D) mm		
設置可能最低外気温	-10℃		
循環配管接続口径	R1/2 (入水・出湯)		

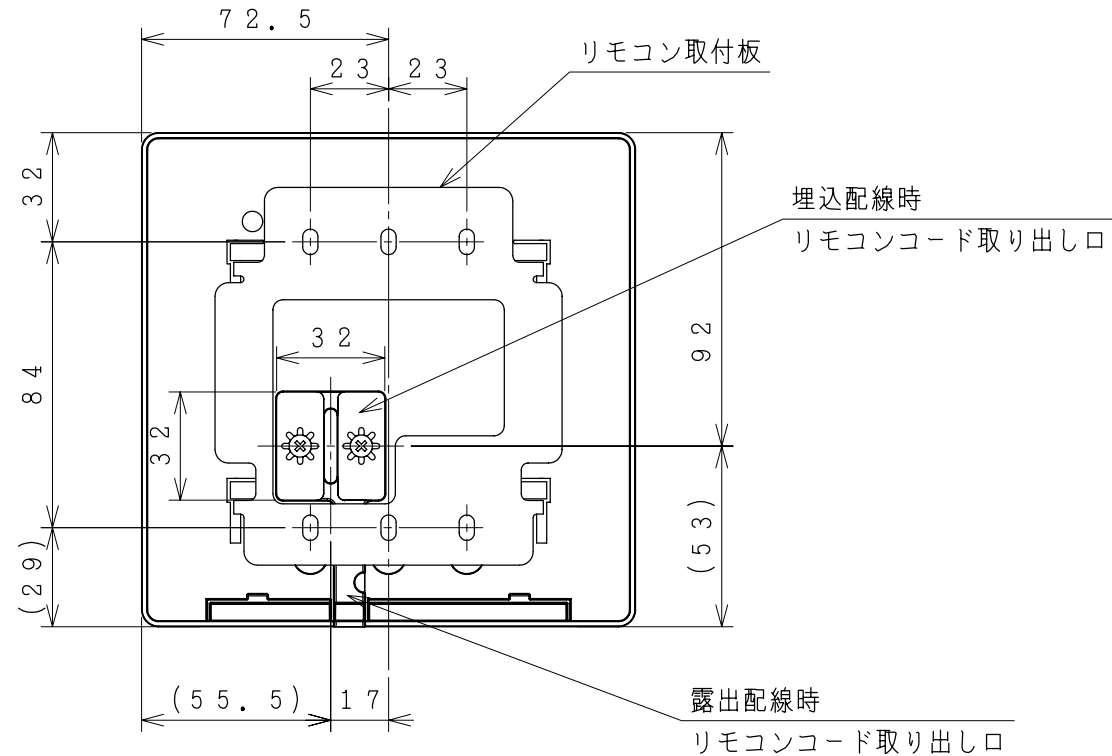
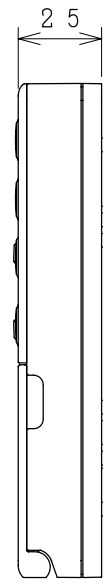
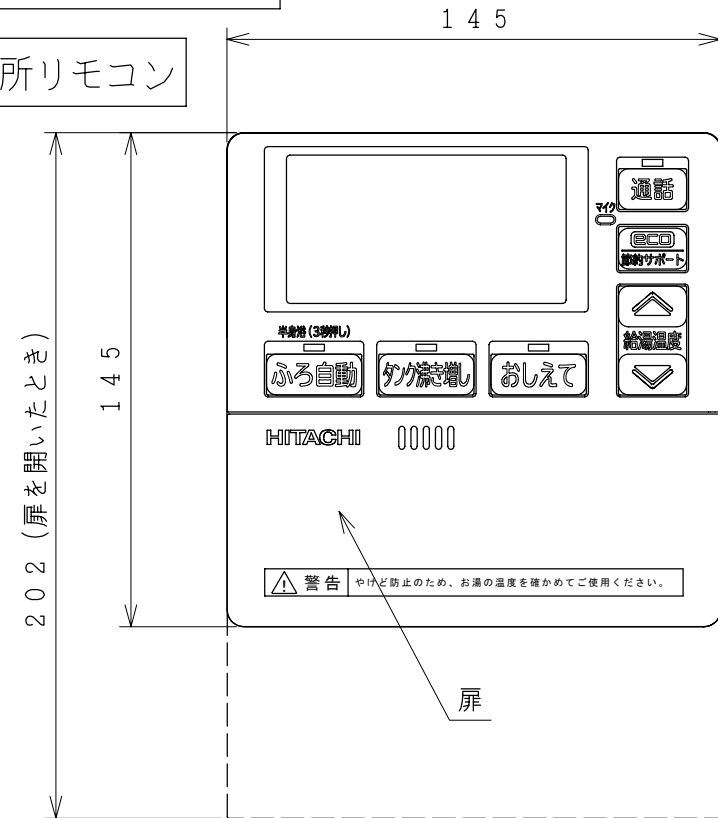
- ※1) 低外気温時は除霜の為、加熱能力が低下することがあります。
- ※2) 沸き上げ終了直前では、加熱能力が低下することがあります。
- ※3) 作動条件: 外気温 (乾球温度/湿球温度) 16℃/12℃、水温17℃、沸き上げ温度65℃
- ※4) 作動条件: 外気温 (乾球温度/湿球温度) 7℃/6℃、水温9℃、沸き上げ温度90℃



備考 一般地仕様 BHP-HA75P/HA75PE/HA75PJ	品名 家庭用ヒートポンプ給湯機 ヒートポンプユニット 外形図	投影法 	尺度 N. T. S
製図 シマザギ 2014-11-18	日立アプライアンス 株式会社	清水図番	校番
審査 シマザギ 2014-11-18		訂正	入庫 2014 11-18 REGD.
承認 コウトウ 2014-11-18		8S-27042	

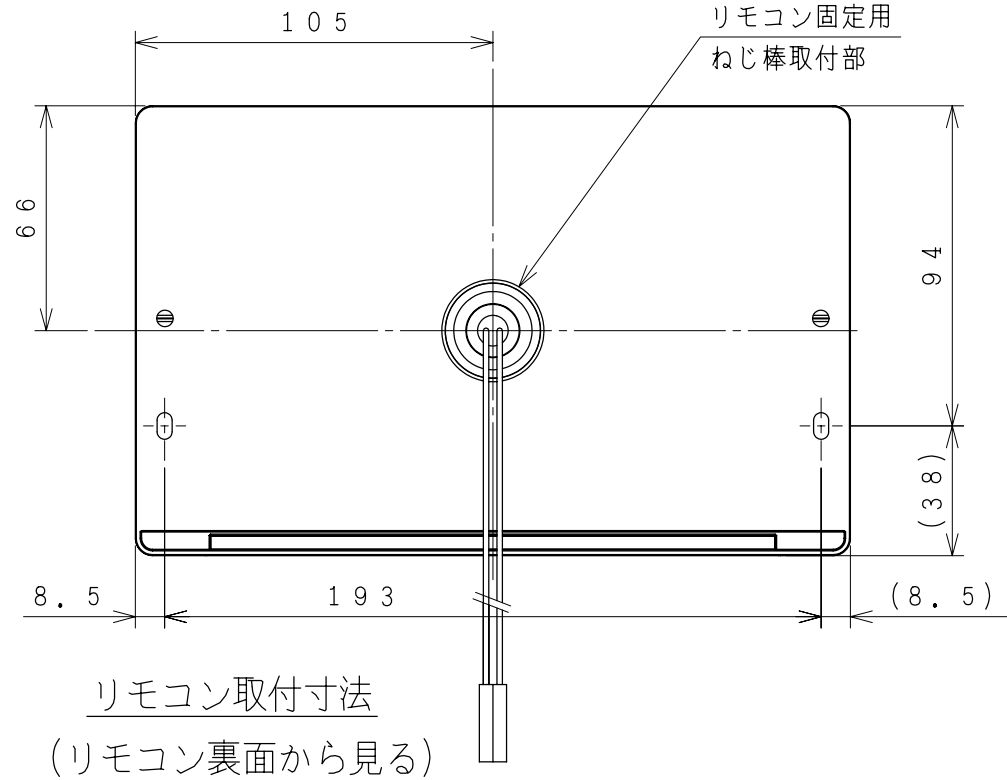
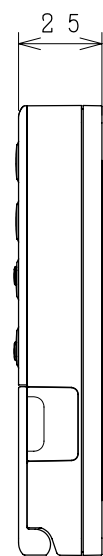
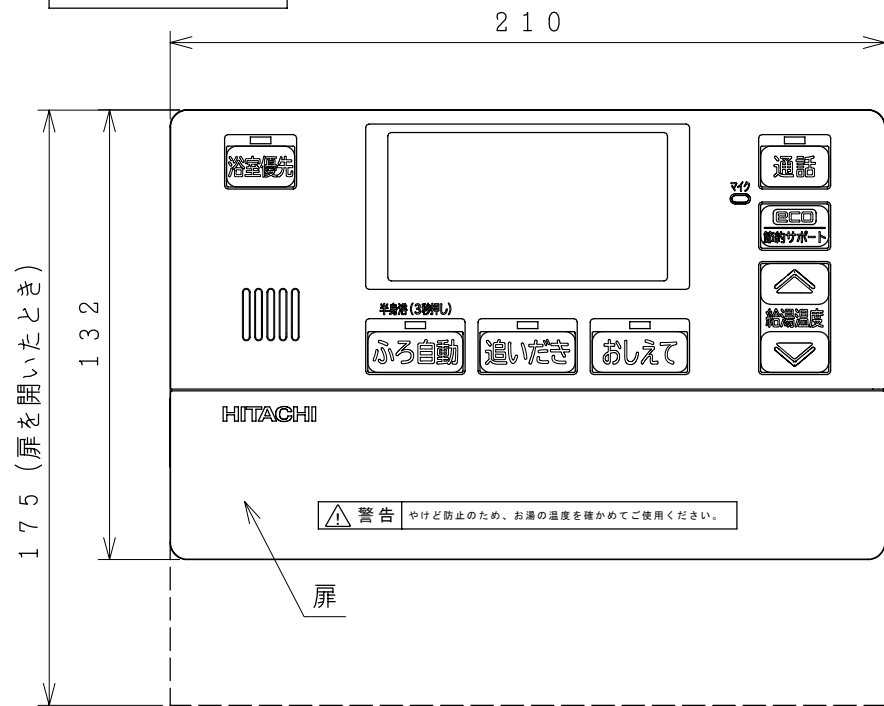
9 5 6 9 7 - S 8

台所リモコン

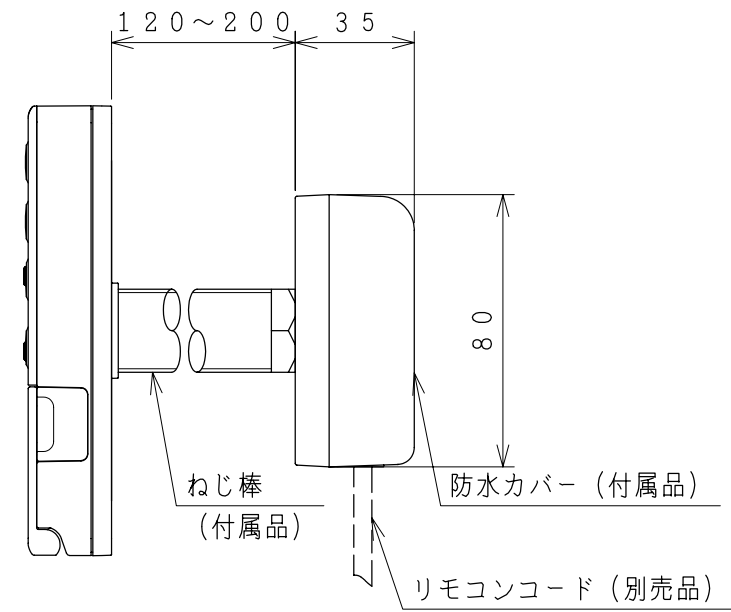


リモコン取付寸法
(リモコン裏面から見る)

ふろリモコン



リモコン取付寸法
(リモコン裏面から見る)



防水カバー取付図

記号	年月日	訂正者	審査者	承認者
来 歴				

備考	台所リモコン ふろリモコン	品名	家庭用ヒートポンプ給湯機 リモコン (P型用) 外形図	投影法	第一角法	尺度	N. T. S
製図	カワグチ	2014-09-16	日立アプライアンス 株式会社	校番	訂正	入庫	2014 09-16 REGD.
審査	カワグチ	2014-09-16					
承認	カワグチ	2014-09-16					
						8 S - 2 6 9 5 6	