

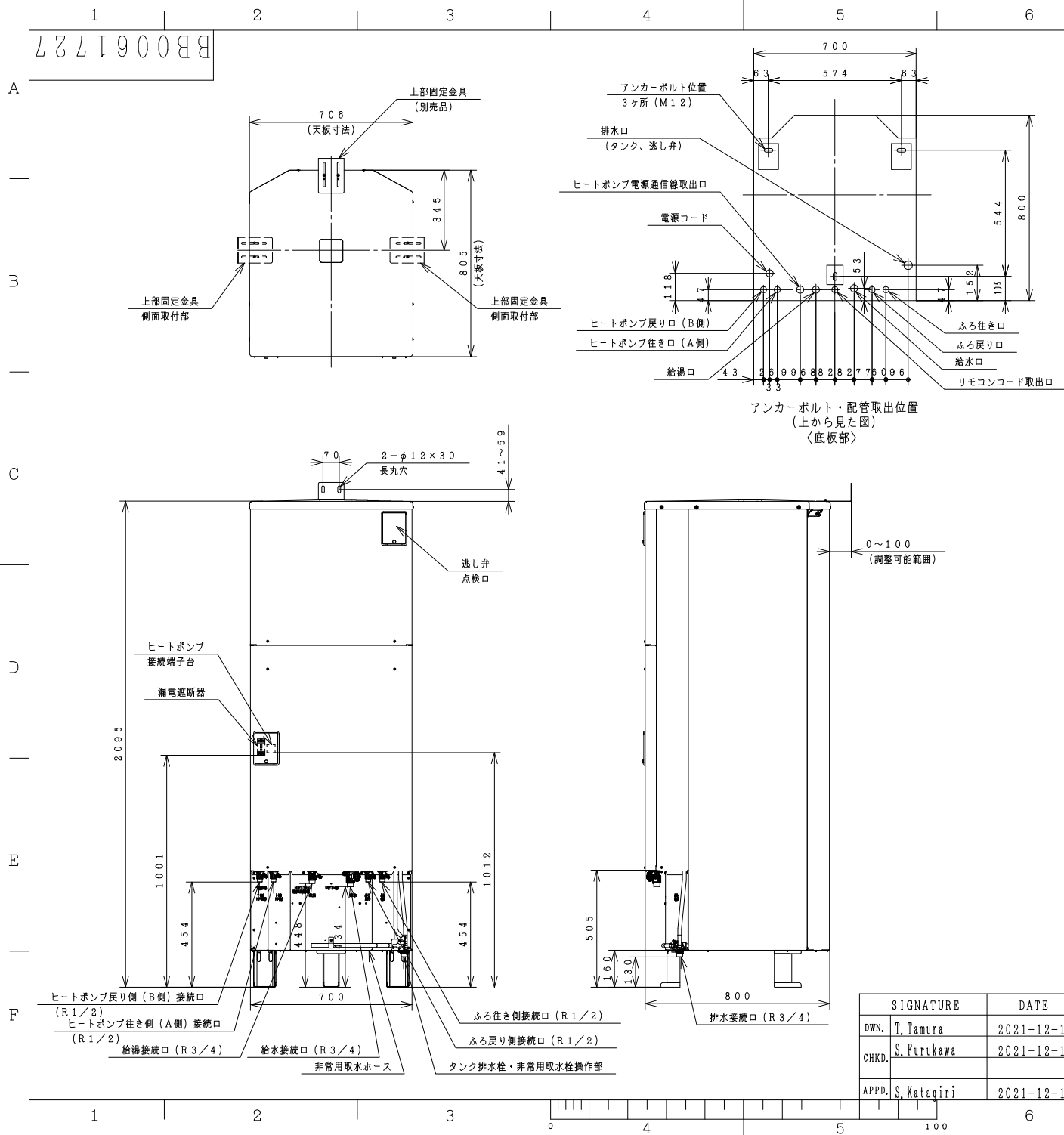
屋外設置型

仕様表 家庭用ヒートポンプ給湯機 (一般仕様)

項目	仕様	
システム	仕様	標準仕様
	型式	BHP-P56UU
	適用電力制度	季節別時間帯別電灯型/時間帯別電灯型 (通電制御対応)
	相数/定格電圧 (定格周波数)	単相200V 50/60Hz
	最大電流	19A
貯湯ユニット	沸き上げ温度範囲	約65℃~90℃
	型式	BHP-TA56U
	設置場所	屋外
	タンク容量	560L
	水側最高使用圧力	タンク側190kPa (減圧弁170kPa)
	外形寸法	2,095mm (高) × 700mm (幅) × 800mm (奥行)
	消費電力	制御用 4W
	電力	ふろ保温 50W
	タンク材質	高耐食性ステンレス鋼
	ふろ湯温設定	水温・3.5℃~約4.8℃ (1℃刻み)
ふろ湯量設定	最小湯量 (※1) ~ 最大湯量 (400L) (20L刻み)	
給湯湯温設定	水温・3.5℃~約4.8℃ (1℃刻み)・5.0・5.5・6.0℃	
浴槽設置範囲	上限	4m (本体床面から浴槽あふれ縁高さ)
	下限	-1m (本体床面からアダプタ中心)
最大ふろ配管長	15m10曲り (配管径1.5A, 架橋ボリ管呼び径13)	
	6m5曲り (配管径φ12.7銅管)	
最大ヒートポンプ配管長	15m10曲り (配管径φ12.7銅管)	
接続配管	給水管	20A (R3/4)
	給湯管	20A (R3/4)
	排水管	20A (R3/4)
	ふろ行き管	1.5A (R1/2)
	ふろ戻り管	1.5A (R1/2)
	ヒートポンプ行き側 (A側) 管	φ12.7 (R1/2)
ヒートポンプ戻り側 (B側) 管	φ12.7 (R1/2)	
質量	90kg (満水時 約650kg)	
ドレンパン	不付	
ヒートポンプユニット型式	BHP-HA70U	

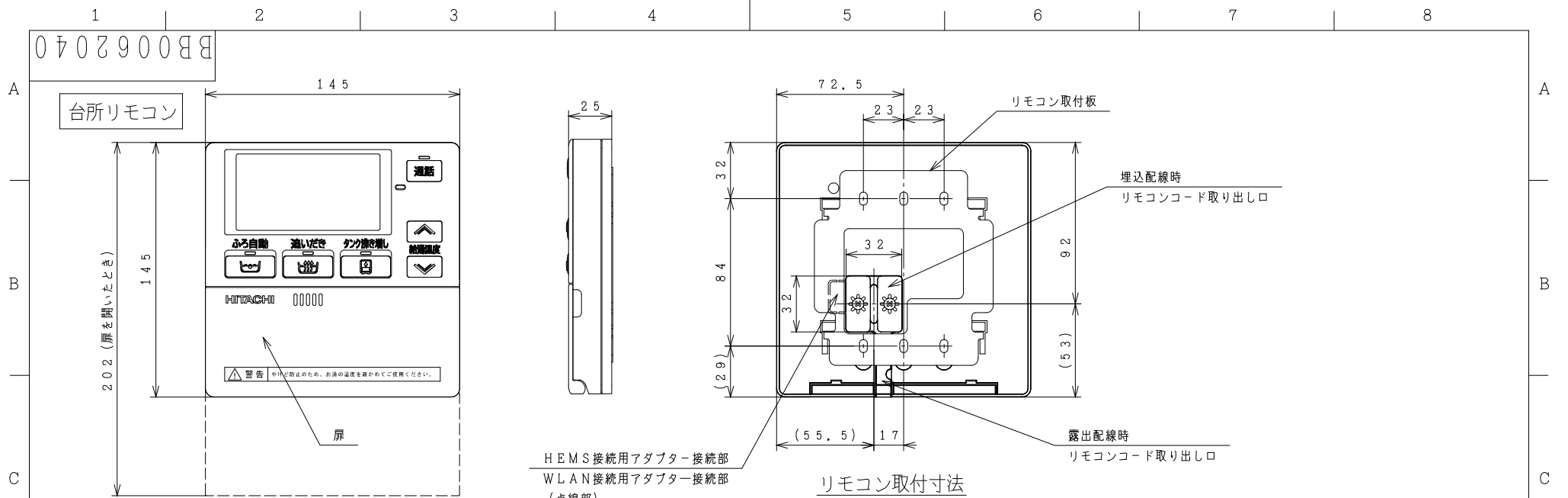
(注) 本製品は、ドレンパン不付であり中高層集合住宅等へは据え付けられません。

(※1) 最小湯量は初期設定時に決定し、浴槽の形状によって異なります。(100L以上)

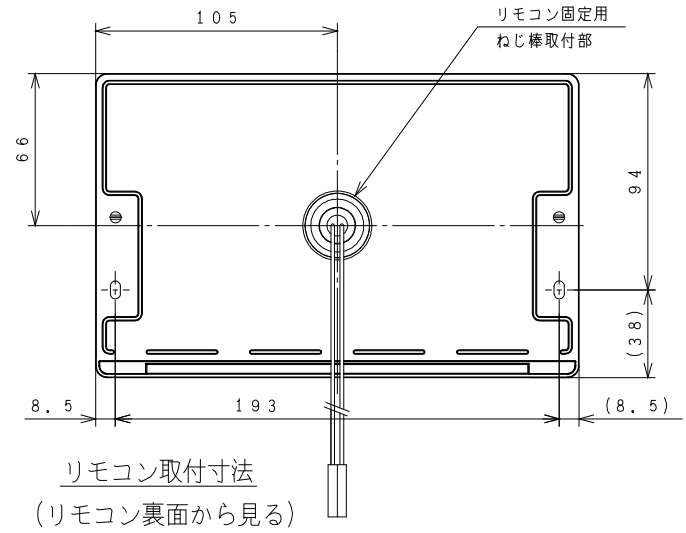
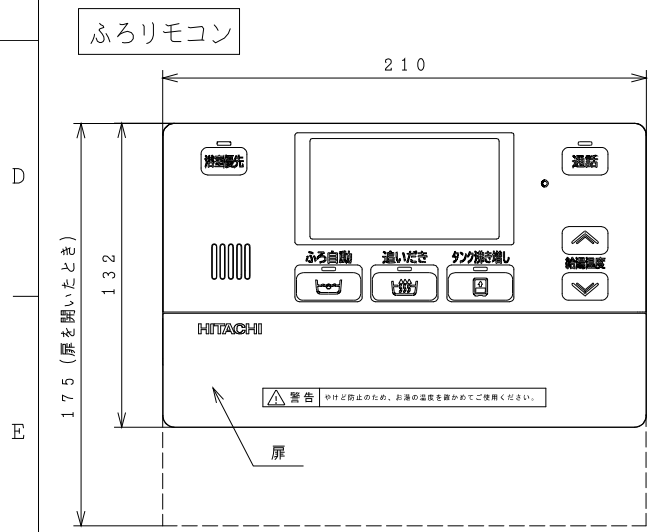


SIGNATURE	DATE	PROJECTION	SCALE	TITLE
DWN. T. Tamura	2021-12-17	第一角法	NTS	BHP-TA56U 外形寸法図
CHKD. S. Furukawa	2021-12-17	Hitachi Global Life Solutions, Inc. Tokyo Japan		TOCHIGI DWG. No.
APPD. S. Katagiri	2021-12-17	3YAA BB0061727		REGD. 2021 12 17

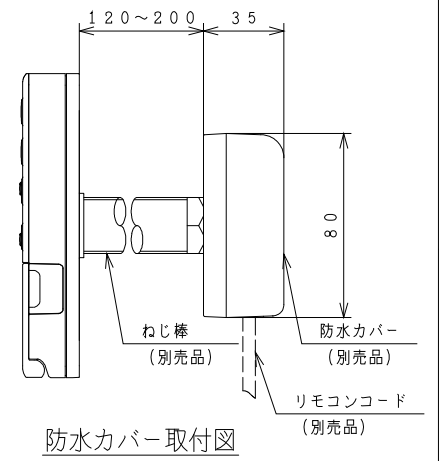




リモコン取付寸法  
(リモコン裏面から見る)



リモコン取付寸法  
(リモコン裏面から見る)



防水カバー取付図

SIGNATURE	DATE	PROJECTION	SCALE	TITLE	 外形寸法図 TOCHIGI DWG. No. 3YAA BB0062040 REGD. REGD 2022 0304
DWN. S. Ishizaki	2022-03-04		NTS	インターホンリモコン BER-U1FH	
CHKD. Y. Koto	2022-03-04	Hitachi Global Life Solutions, Inc. Tokyo Japan			
APPD. Y. Koto	2022-03-04				