

屋外設置型

仕様表 家庭用ヒートポンプ給湯機 (一般地仕様)

項目	仕様	
仕様	標準仕様	
型式	BHP-FG46WU	
適用電力制度	季節別時間帯別電灯型/時間帯別電灯型 (通電制御対応)	
相数/定格電圧 (定格周波数)	単相 200V 50/60Hz	
最大電流	18A	
沸き上げ温度範囲	約65℃~90℃	
型式	BHP-TAG46W	
設置場所	屋外	
タンク容量	460L	
水側最高使用圧力	タンク側19.5kPa (減圧弁17.0kPa)	
外形寸法	2,101mm (高) × 650mm (幅) × 730mm (奥行)	
消費電力	制御用 4W	
電力	ふろ保温 50W	
タンク材質	高耐食性ステンレス鋼	
ふろ湯温設定	水温・3.5℃~約48℃ (1℃刻み)	
ふろ湯量設定	最小湯量 (※1) ~ 最大湯量 (400L) (20L刻み)	
給湯湯温設定	水温・3.5℃~約48℃ (1℃刻み)・5.0・5.5・6.0℃	
浴槽設置範囲	上限 4m (本体床面から浴槽あふれ最高さ) 下限 -1m (本体床面からアダプタ中心)	
最大ふろ配管長	1.5m1.0曲り (配管径1.5A, 架橋ボリ管呼び径1.3) 6m5曲り (配管径φ1.2.7銅管)	
最大ヒートポンプ配管長	1.5m1.0曲り (配管径φ1.2.7銅管)	
配管	給水管	2.0A (R3/4)
	給湯管	2.0A (R3/4)
	排水管	2.0A (R3/4)
	ふろ往き管	1.5A (R1/2)
	ふろ戻り管	1.5A (R1/2)
	ヒートポンプ往き側 (A側) 管	φ1.2.7 (R1/2)
ヒートポンプ戻り側 (B側) 管	φ1.2.7 (R1/2)	
質量	71kg (満水時 約531kg)	
ドレンパン	不付	
ヒートポンプユニット型式	BHP-HAR60W	

(注) 本製品は、ドレンパン不付であり中高層集合住宅等へは据え付けられません。
 (※1) 最小湯量は初期設定時に決定し、浴槽の形状によって異なります。(100L以上)

SIGNATURE	DATE	PROJECTION	SCALE	TITLE
DWN. S. Furukawa	2023-01-10	第一角法	NTS	BHP-TAG46W 外形寸法図
CHKD. Y. Koto	2023-01-10	Hitachi Global Life Solutions Inc.		TOCHIGI DWG. No.
APPD. Y. Koto	2023-01-10	Tokyo Japan		3YAA BB0062992

REGD
REGD
2023
0110

001

BBO063047

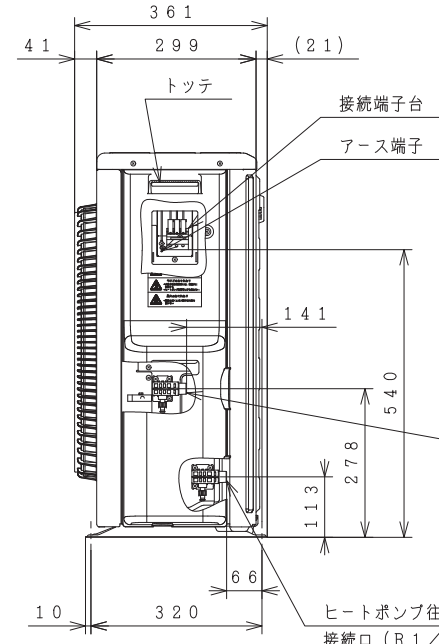
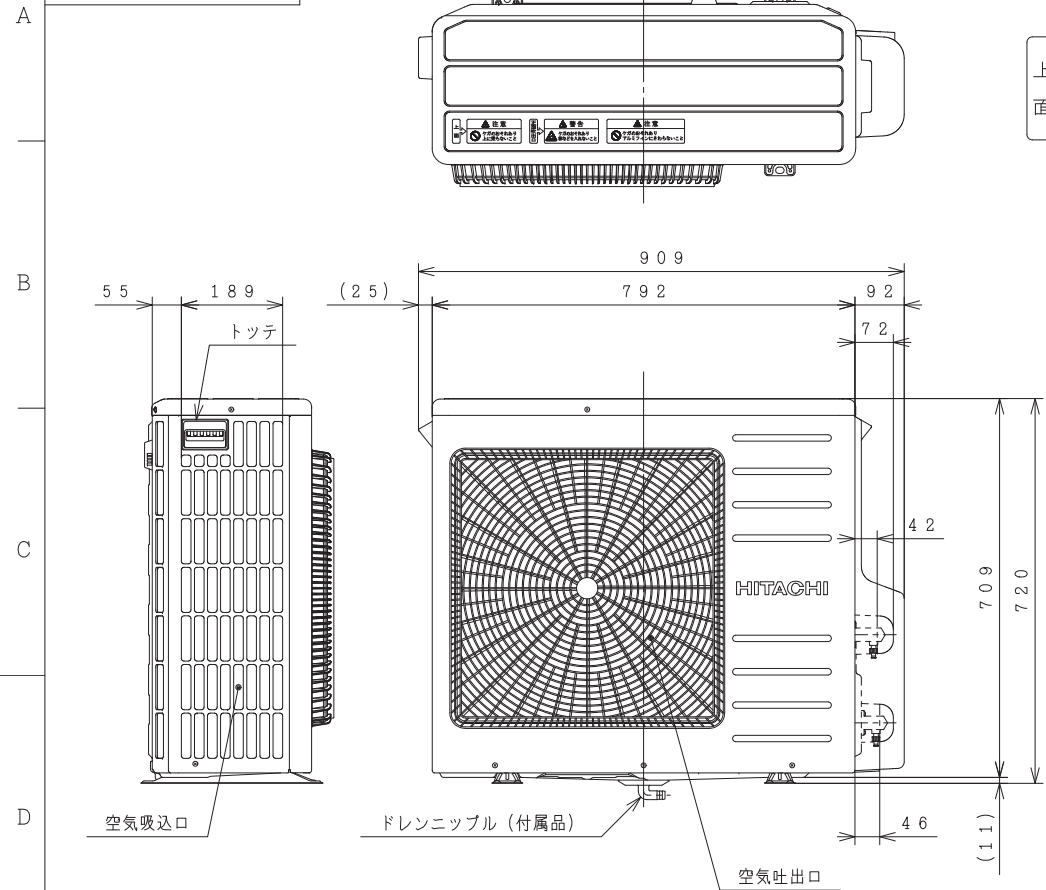
トップカバー刻印詳細図

上面	注意	正面吹出口	警告	注意
	ケガのおそれあり 上に乗らないこと		ケガのおそれあり 棒などを入れないこと	ケガのおそれあり アルミフィンにさわらないこと

仕様表

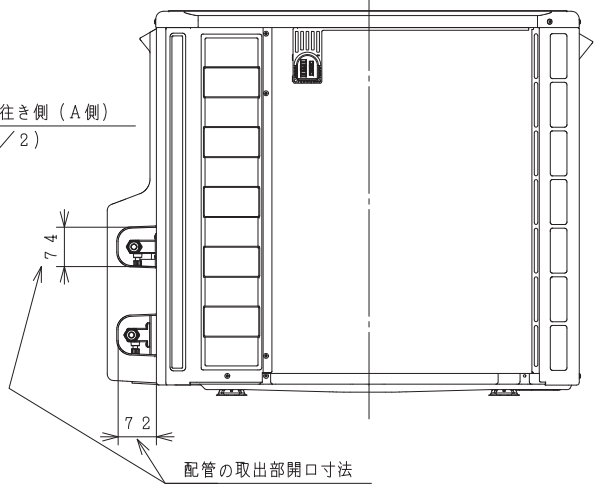
名称	ヒートポンプユニット	
	BHP-HAR45W	BHP-HAR60W
型式	BHP-HAR45W	BHP-HAR60W
電源	単相200V	
周波数	50/60Hz	
中間期標準加熱能力/消費電力 ^{※3}	4.5kW/1.02kW	6.0kW/1.46kW
冬期高温加熱能力/消費電力 ^{※3※4}	4.5kW/1.50kW	6.0kW/2.00kW
中間期標準運転電流 ^{※3}	5.3A	7.1A
運転音 (音響パワーレベル)	中間期 ^{※3} 52dB	56dB
	冬期高温 ^{※4} 56dB	58dB
冷媒名	R744 (CO ₂)	
冷媒封入量	710g	
設計圧力 (高圧/低圧)	13.3/8.0MPa	
質量	41kg	
外形寸法	720 (H) × 792 (W) × 299 (D) mm	
設置可能最低外気温度	-10℃	
循環配管接続口径	R1/2 (給水・出湯)	

※1) 低外気時は除霜の為、加熱能力が低下することがあります。
 ※2) 沸き上げ終了直前では、加熱能力が低下することがあります。
 ※3) 作動条件: 外気温 (乾球温度/湿球温度) 16℃/12℃、水温17℃、沸き上げ温度65℃
 ※4) 作動条件: 外気温 (乾球温度/湿球温度) 7℃/6℃、水温9℃、沸き上げ温度90℃

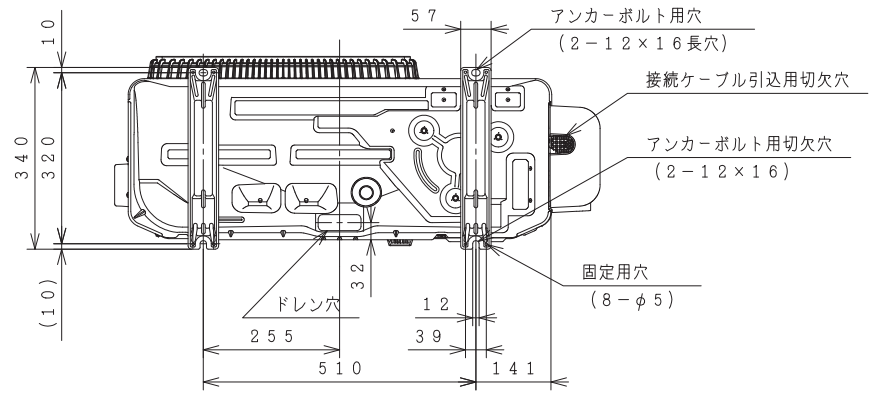


ヒートポンプ戻り側 (B側)
接続口 (R1/2)

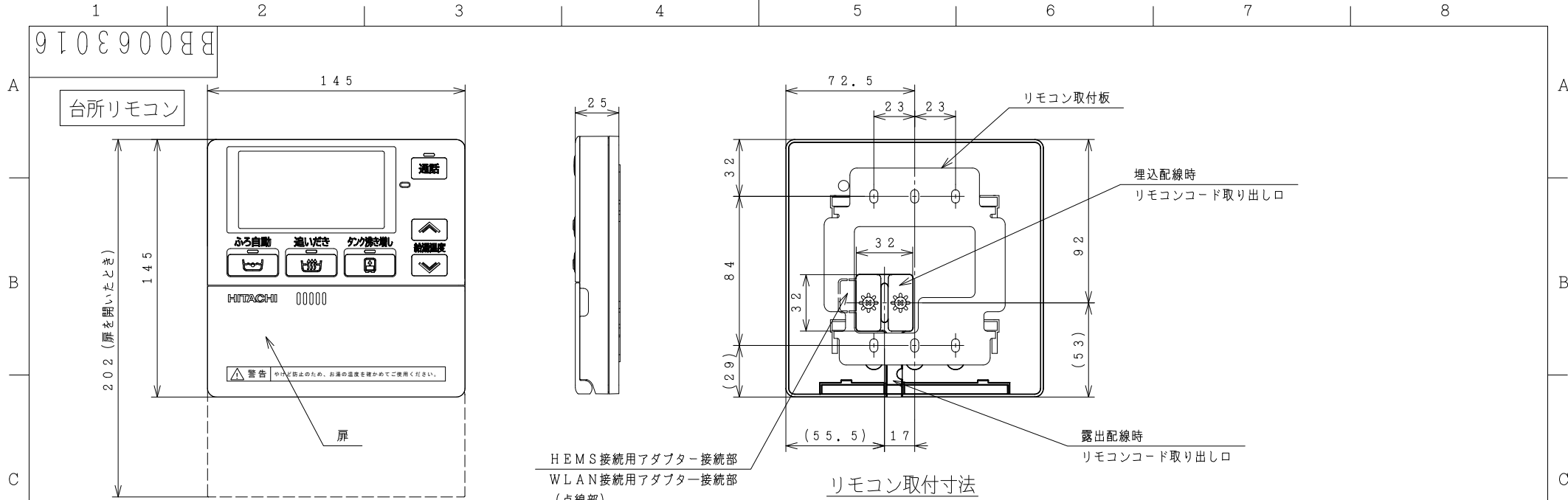
背面図



ヒートポンプ行き側 (A側)
接続口 (R1/2)

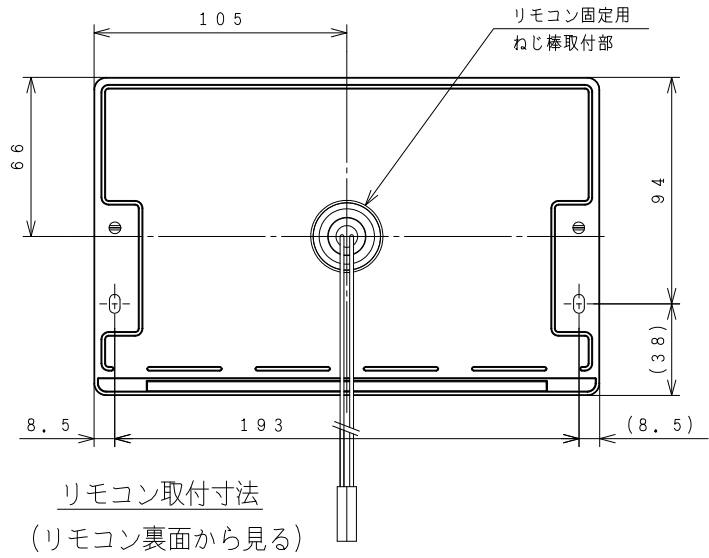
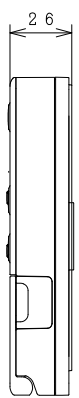
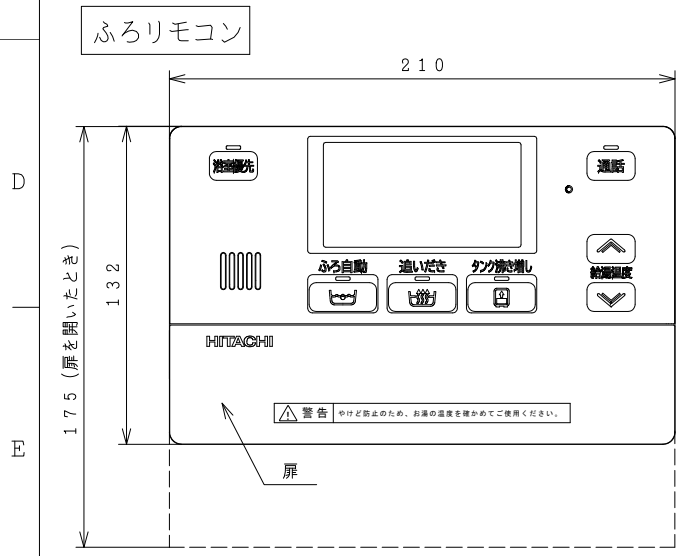


SIGNATURE	DATE	PROJECTION	SCALE	TITLE	CAD TOCHIGI DWG. No. 3YAA BBO063047 REGD REGD 2023 0111
DWN. T. Kashiwaura	2023-01-11		NTS	BHP-HAR45W	
CHKD. K. Sakamoto	2023-01-11			BHP-HAR60W	
APPD. K. Sakamoto	2023-01-11			Hitachi Global Life Solutions Inc. Tokyo Japan	

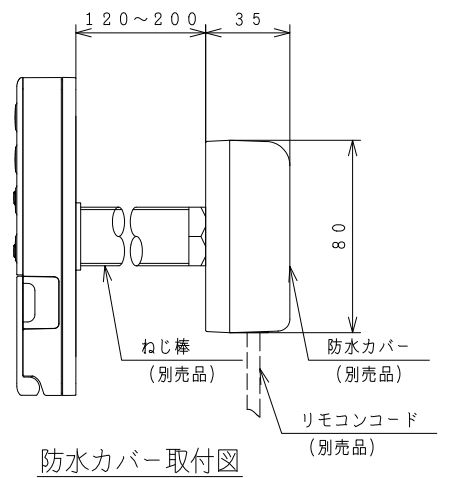


HEMS接続用アダプター接続部
WLAN接続用アダプター接続部
(点線部)

リモコン取付寸法
(リモコン裏面から見る)



リモコン取付寸法
(リモコン裏面から見る)



防水カバー取付図

SIGNATURE		DATE	PROJECTION	SCALE	TITLE	TOCHIGI DWG. No.	REGD REGD 2023 0111
DWN.	Y. Koto	2023-01-07		NTS	インターホンリモコン BER-WiFiH		
CHKD.	S. Katagiri	2023-01-11			外形寸法図		
APPD.	S. Katagiri	2023-01-11			Hitachi Global Life Solutions, Inc. Tokyo Japan		