

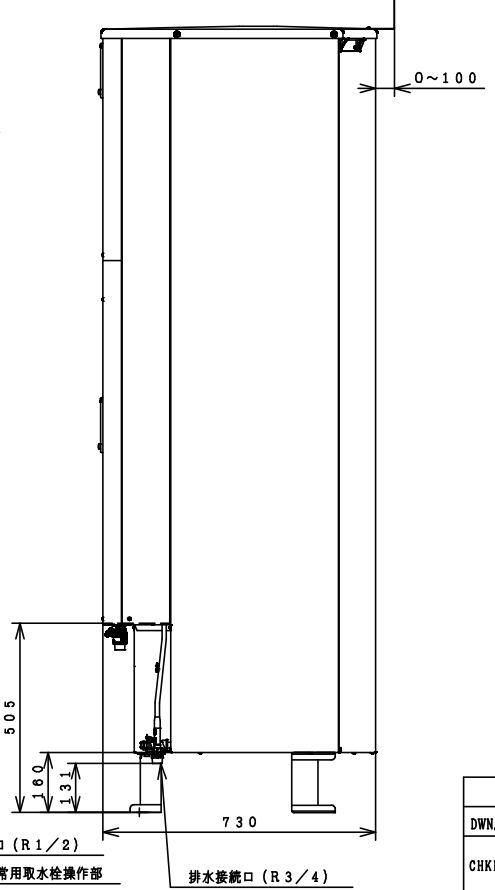
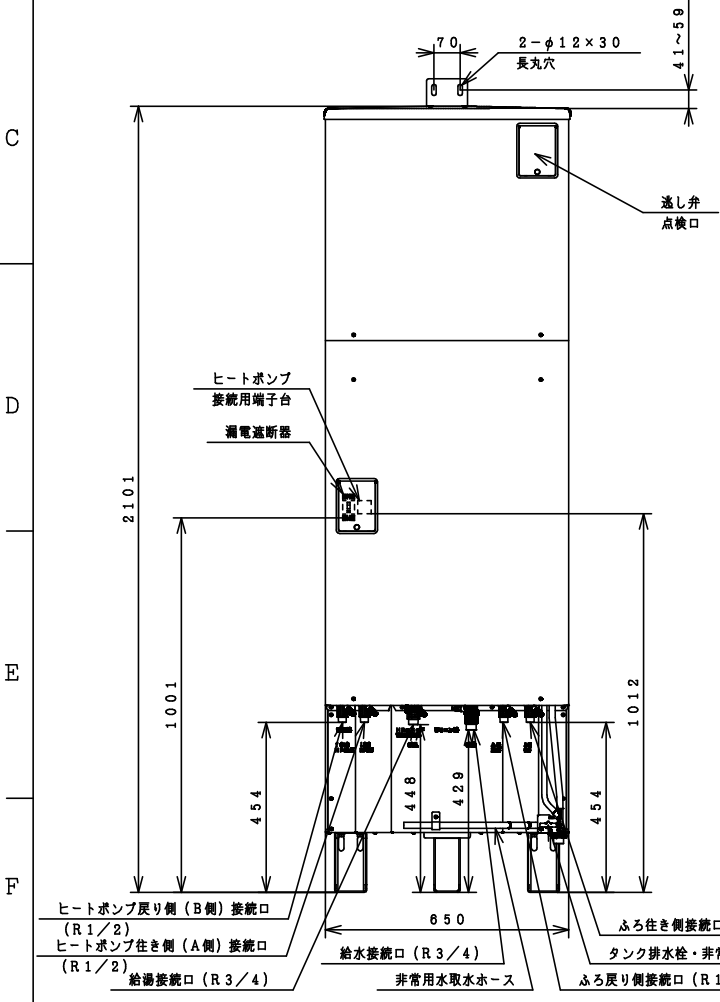
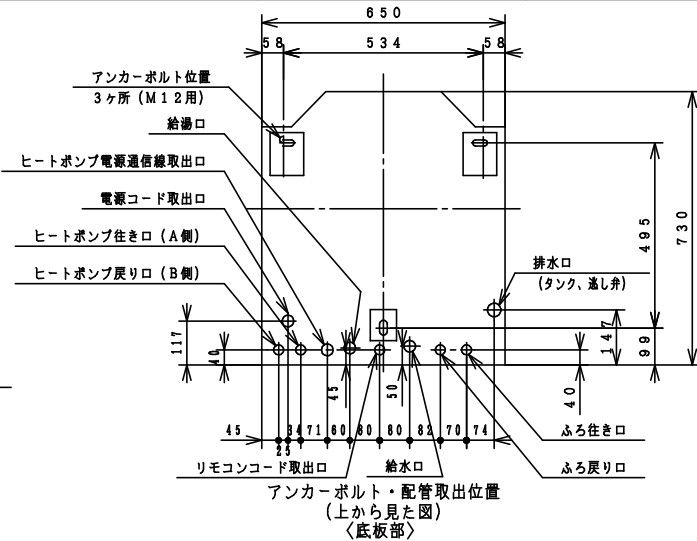
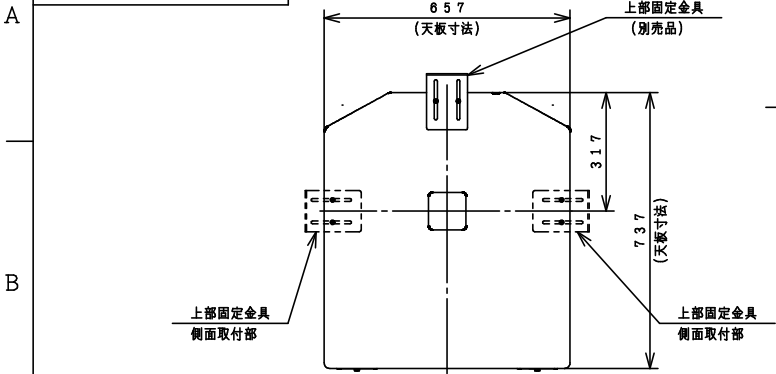
BB0064087

屋外設置型

仕様表 家庭用ヒートポンプ給湯機 (一般仕様)

項目	仕様	
	標準仕様	耐塩害仕様
仕様	BHP-FG46XU	BHP-FG46XUE
型式	BHP-FG46XU	BHP-FG46XUE
適用電力制度	季節別時間帯別電灯型/時間帯別電灯型 (通電制御対応)	
相数/定格電圧 (定格周波数)	単相 200V 50/60Hz	
最大電流	18A	
沸き上げ温度範囲	約65℃~90℃	
型式	BHP-TAG46X	BHP-TAG46XE
設置場所	屋外	
タンク容量	460L	
水側最高使用圧力	タンク側19.5kPa (減圧弁17.0kPa)	
外形寸法	2,101mm (高) × 650mm (幅) × 730mm (奥行)	
消費電力	制御用	4W
電力	ふろ保温	50W
タンク材質	高耐食性ステンレス鋼	
ふろ湯温設定	水温・3.5℃~約48℃ (1℃刻み)	
ふろ湯量設定	最小湯量 (※1) ~最大湯量 (400L) (20L刻み)	
給湯湯温設定	水温・3.5℃~約48℃ (1℃刻み)・5.0・5.5・8.0℃	
浴槽設置範囲	上限	4m (本体床面から浴槽あふれ高さ)
	下限	-1m (本体床面からアダプタ中心)
最大ふろ配管長	15m10曲り (配管径15A, 架橋ホリ管呼び径13)	
	6m5曲り (配管径φ12.7銅管)	
最大ヒートポンプ配管長	15m10曲り (配管径φ12.7銅管)	
接続配管	給水管	20A (R3/4)
	給湯管	20A (R3/4)
	排水管	20A (R3/4)
	ふろ行き管	15A (R1/2)
	ふろ戻り管	15A (R1/2)
	ヒートポンプ行き側 (A側) 管	φ12.7 (R1/2)
ヒートポンプ戻り側 (B側) 管	φ12.7 (R1/2)	
質量	71kg (満水時 約531kg)	
ドレンパン	不付	
ヒートポンプユニット型式	BHP-HAG60X	BHP-HAG60XE

(注) 本製品は、ドレンパン不付であり中高層集合住宅等へは据え付けられません。
 (※1) 最小湯量は初期設定時に決定し、浴槽の形状によって異なります。(100L以上)



SIGNATURE	DATE	PROJECTION	SCALE	TITLE	
DWN. Y. Koto	2024-07-19		NTS	BHP-TAG46X 外形寸法図	
CHKD. K. Shimazaki	2024-07-19			TOCHIGI DWG. No.	
APPD. K. Shimazaki	2024-07-19			3YAA BB0064087	
Hitachi Global Life Solutions, Inc. Tokyo Japan				REGD 2024 0719	001

BBO064078

トップカバー刻印詳細図

上
面

注意
ケガのおそれあり
上に乗らないこと

正面
吹出口

警告
ケガのおそれあり
棒などを入れないこと

注意
ケガのおそれあり
アルミフィンにさわらないこと

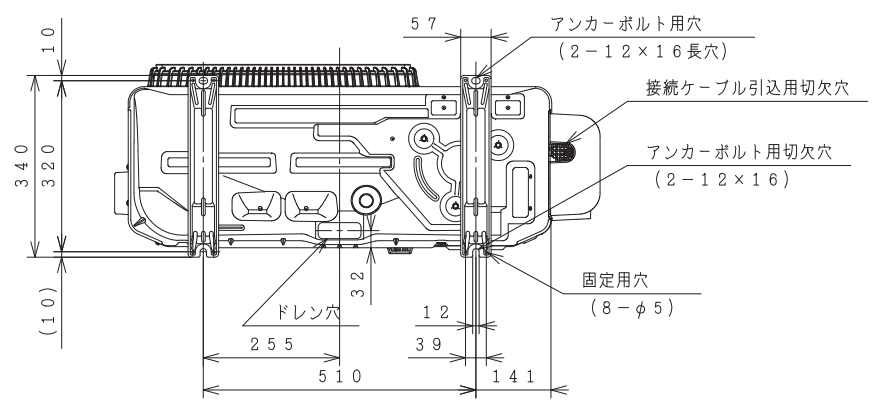
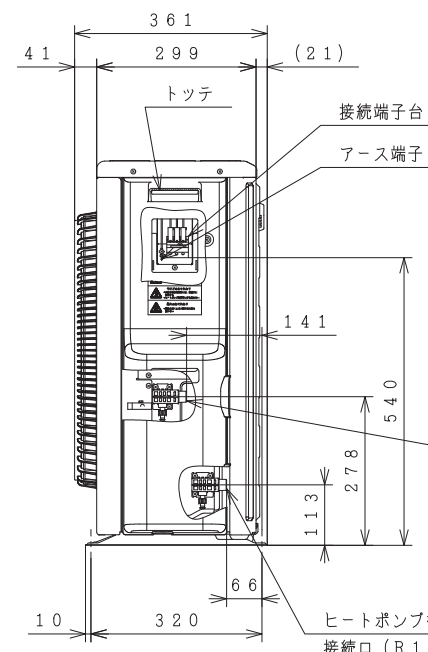
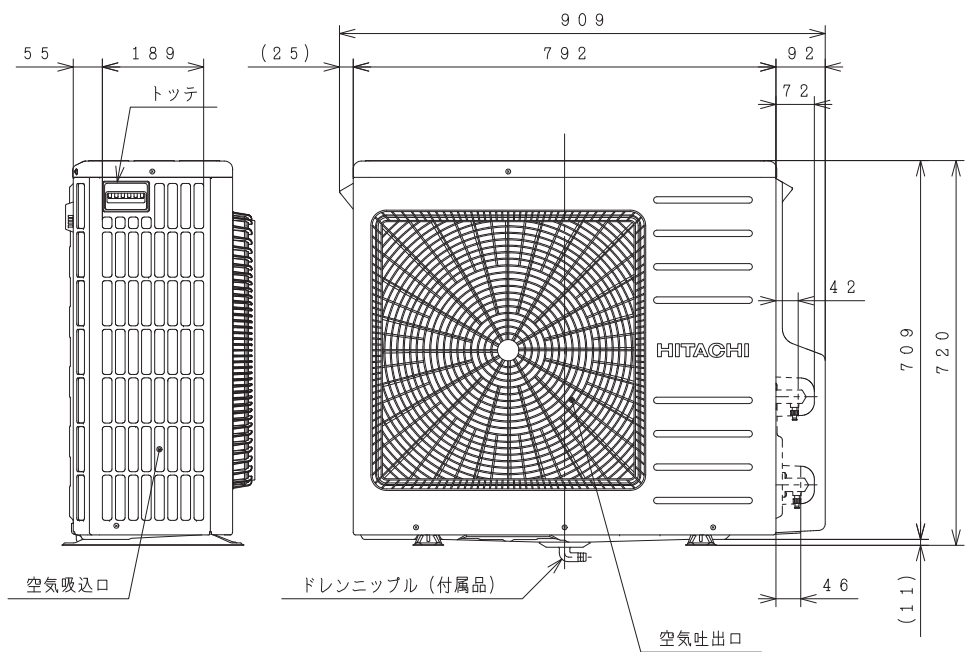
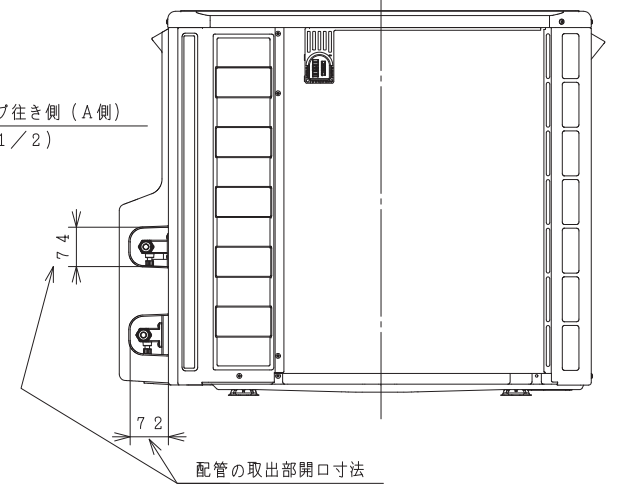
仕様表

名称	ヒートポンプユニット			
	標準仕様	耐塩害仕様	標準仕様	耐塩害仕様
型式	BHP-HAG45X	BHP-HAG45XE	BHP-HAG60X	BHP-HAG60XE
電源	単相200V			
周波数	50/60Hz			
中間期標準加熱能力/消費電力 ^{※3※3}	4.5kW/1.10kW	6.0kW/1.49kW	4.5kW/1.10kW	6.0kW/1.49kW
冬期高温加熱能力/消費電力 ^{※1※3※4}	4.5kW/1.50kW	6.0kW/2.00kW	4.5kW/1.50kW	6.0kW/2.00kW
中間期標準運転電流 ^{※3}	5.8A	7.8A	5.8A	7.8A
運転音 (音響パワーレベル)	中間期 ^{※3}	52dB	56dB	56dB
	冬期高温 ^{※4}	56dB	58dB	58dB
冷媒名	R744 (CO ₂)			
冷媒封入量	580g	660g	580g	660g
設計圧力 (高圧/低圧)	13.3/8.0MPa			
質量	39kg	40kg	39kg	40kg
外形寸法	720 (H) × 792 (W) × 299 (D) mm			
設置可能最低外気温度	-10℃			
循環配管接続口径	R1/2 (給水・出湯)			

※1 低外気温時は除霜の為、加熱能力が低下することがあります。
 ※2 沸き上げ終了直前では、加熱能力が低下することがあります。
 ※3 作動条件: 外気温 (乾球温度/湿球温度) 16℃/12℃、水温17℃、沸き上げ温度65℃
 ※4 作動条件: 外気温 (乾球温度/湿球温度) 7℃/6℃、水温9℃、沸き上げ温度90℃

ヒートポンプ戻り側 (B側)
接続口 (R1/2)

背面図



SIGNATURE	DATE	PROJECTION	SCALE	TITLE	
DWN. T. Kashiwaura	2024-07-12		NTS	BHP-HAG45X/HAG45XE BHP-HAG60X/HAG60XE	
CHKD. K. Sakamoto	2024-07-12			Hitachi Global Life Solutions Inc. Tokyo Japan	TOCHIGI DWG. No.
APPD. K. Sakamoto	2024-07-12				3YAA BBO064078

