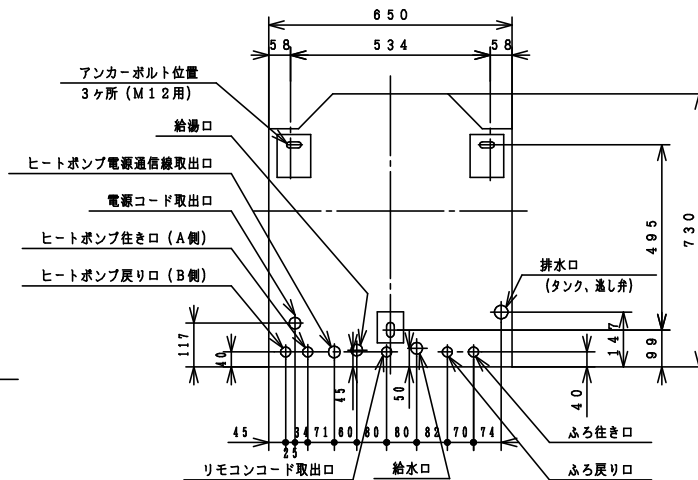
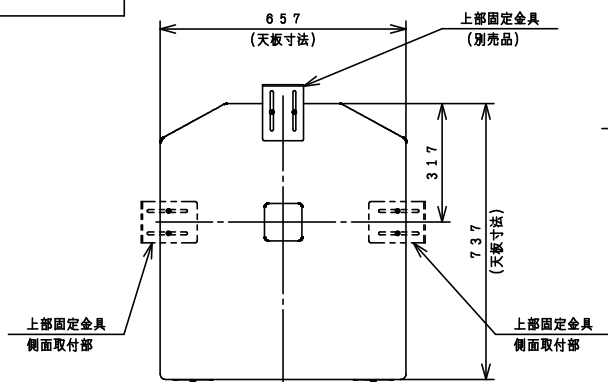
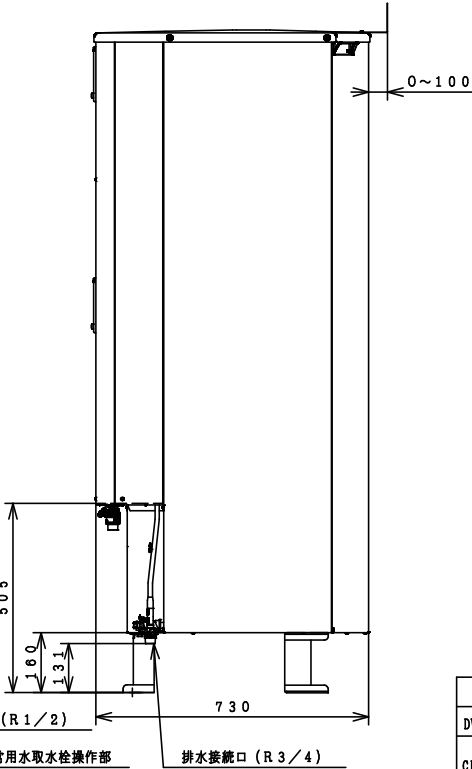
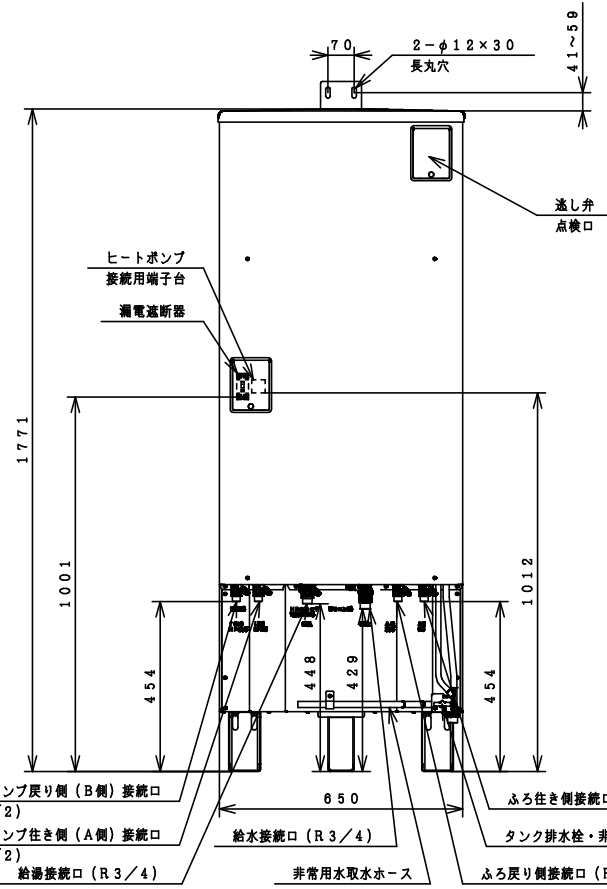


BB0064364



アンカーボルト・配管取出口位置 (上から見た図) <底板部>



屋外設置型

仕様表 家庭用ヒートポンプ給湯機 (一般仕様)

項目	仕様	
仕様	標準仕様	
型式	BHP-FN37XU	
適用電力制度	季節別時間帯別電灯型/時間帯別電灯型 (通電制御対応)	
相数/定格電圧 (定格周波数)	単相200V 50/60Hz	
最大電流	17A	
沸き上げ温度範囲	約65℃~90℃	
型式	BHP-TAN37X	
設置場所	屋外	
タンク容量	370L	
水側最高使用圧力	タンク側19.5kPa (減圧弁170kPa)	
外形寸法	1,771mm (高) × 650mm (幅) × 730mm (奥行)	
消費電力	制御用 4W	
電力	ふろ保温 50W	
タンク材質	高耐食性ステンレス鋼	
ふろ湯温設定	水温・35℃~約48℃ (1℃刻み)	
ふろ湯量設定	最小湯量 (※1) ~ 最大湯量 (400L) (20L刻み)	
給湯湯温設定	水温・35℃~約48℃ (1℃刻み)・5.0・5.5・6.0℃	
浴槽設置範囲	上限 4m (本体床面から浴槽あふれ最高) 下限 -1m (本体床面からアダプタ中心)	
最大ふろ配管長	15m10曲り (配管径15A, 架橋ボリ管呼び径13) 6m5曲り (配管径φ12.7銅管)	
最大ヒートポンプ配管長	15m10曲り (配管径φ12.7銅管)	
接続配管	給水管	20A (R3/4)
	給湯管	20A (R3/4)
	排水管	20A (R3/4)
	ふろ行き管	15A (R1/2)
	ふろ戻り管	15A (R1/2)
	ヒートポンプ行き側 (A側) 管	φ12.7 (R1/2)
ヒートポンプ戻り側 (B側) 管	φ12.7 (R1/2)	
質量	62kg (満水時 約432kg)	
ドレンパン	不付	
ヒートポンプユニット型式	BHP-HAN45X	

(注) 本製品は、ドレンパン不付であり中高層集合住宅等へは据え付けられません。
(※1) 最小湯量は初期設定時に決定し、浴槽の形状によって異なります。(100L以上)

SIGNATURE	DATE	PROJECTION	SCALE	TITLE
DWN. Y. Koto	2024-12-03	NTS	NTS	BHP-TAN37X 外形寸法図
CHKD. K. Shimazaki	2024-12-03	Hitachi Global Life Solutions Inc. Tokyo Japan		TOCHIGI DWG. No.
APPD. K. Shimazaki	2024-12-03	3YAA BB0064364		REGD REGD 2024 1203



BBO064359

トップカバー刻印詳細図

上
面

注意
ケガのおそれあり
上に乗らないこと

正面
吹出口

警告
ケガのおそれあり
棒などを入れないこと

注意
ケガのおそれあり
アルミフィンにさわらないこと

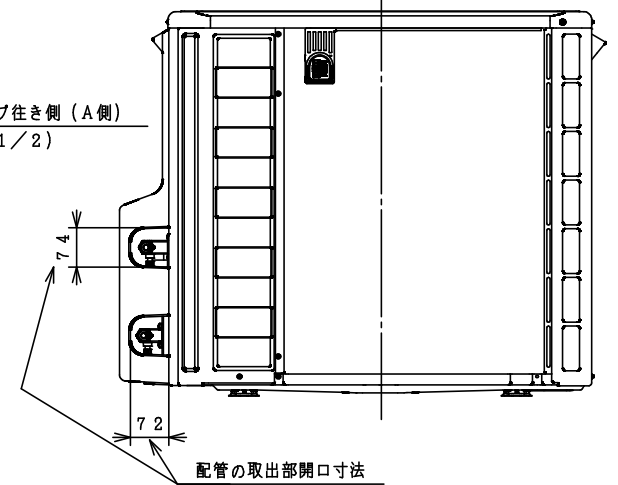
仕様表

名 称	ヒートポンプユニット	
	BHP-HAN45X	BHP-HAN60X
型 式	BHP-HAN45X	BHP-HAN60X
電 源	単相200V	
周波数	50/60Hz	
中間期標準加熱能力/消費電力 ^{※1}	4.5kW/1.02kW	6.0kW/1.45kW
冬期高温加熱能力/消費電力 ^{※1}	4.5kW/1.50kW	6.0kW/2.00kW
中間期標準運転電流 ^{※3}	5.5A	7.6A
運転音 (音響パワーレベル) 中間期 ^{※3}	52dB	56dB
冬期高温 ^{※4}	56dB	58dB
冷媒名	R744 (CO ₂)	
冷媒封入量	710g	
設計圧力 (高圧/低圧)	13.3/8.0MPa	
質 量	41kg	
外形寸法	720 (H) × 792 (W) × 299 (D) mm	
設置可能最低外気温度	-10℃	
循環配管接続口径	R1/2 (給水・出湯)	

※1 低外気温時は除霜の為、加熱能力が低下することがあります。
 ※2 沸き上げ終了直前では、加熱能力が低下することがあります。
 ※3 作動条件: 外気温 (乾球温度/湿球温度) 16℃/12℃、水温17℃、沸き上げ温度65℃
 ※4 作動条件: 外気温 (乾球温度/湿球温度) 7℃/6℃、水温9℃、沸き上げ温度90℃

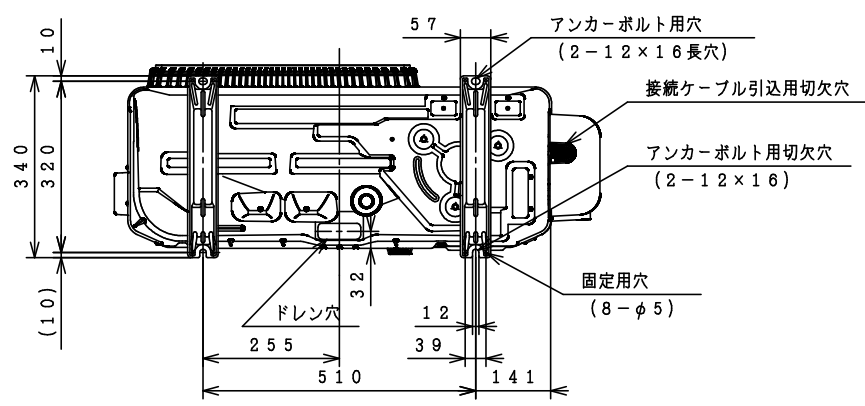
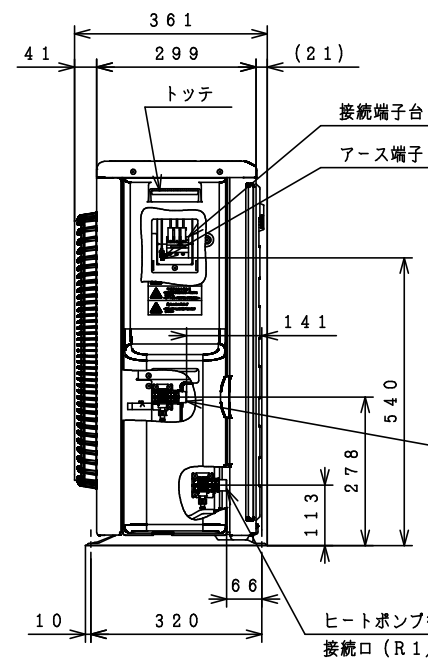
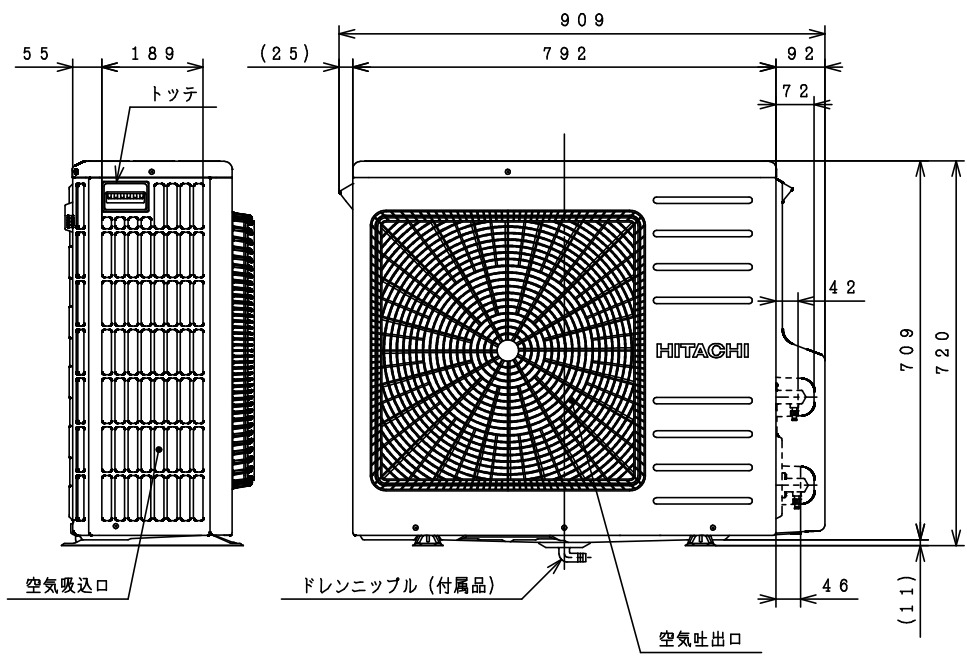
ヒートポンプ戻り側 (B側)
接続口 (R1/2)

背面図

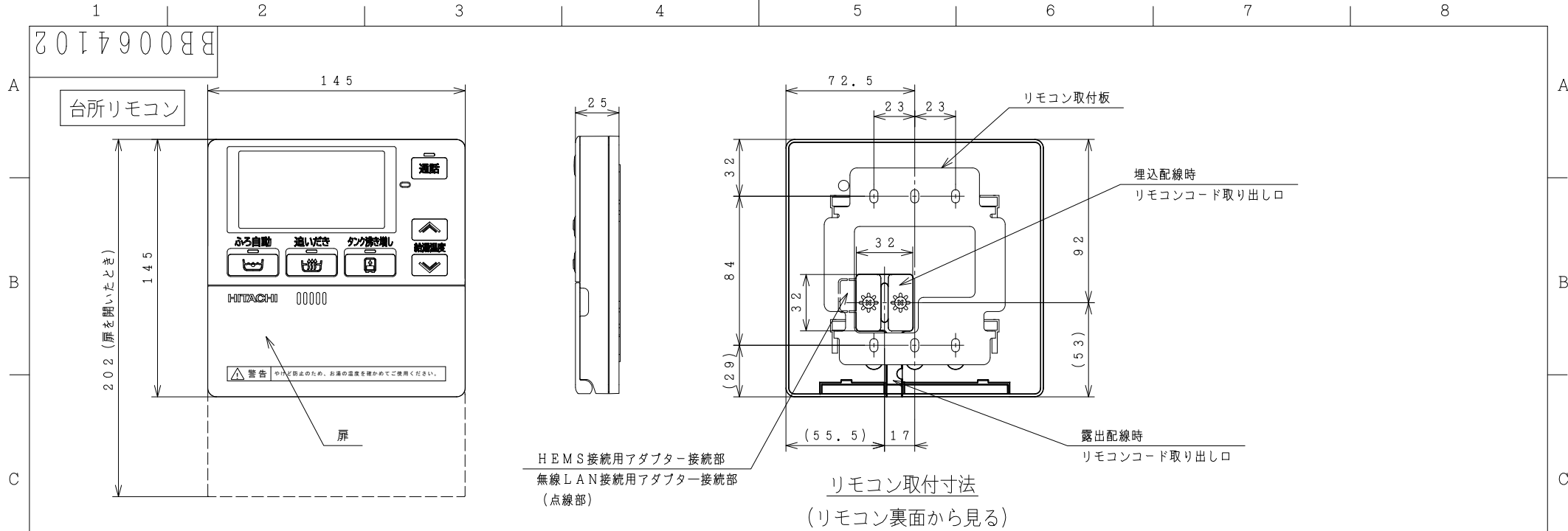


ヒートポンプ行き側 (A側)
接続口 (R1/2)

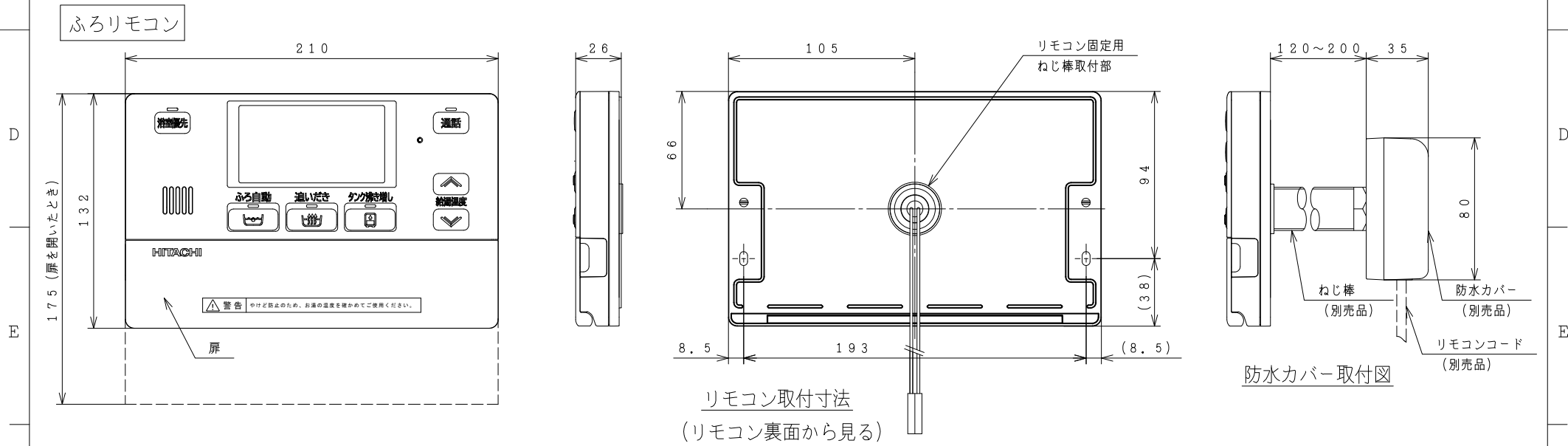
配管の取出口開口寸法



SIGNATURE	DATE	PROJECTION	SCALE	TITLE	CAD
DWN. T. Kashiwaura	2024-12-02	第一角	NTS	BHP-HAN45X BHP-HAN60X 外形寸法図	
CHKD. K. Sakamoto	2024-12-02	Hitachi Global Life Solutions, Inc. Tokyo Japan		TOCHIGI DWG. No.	REGD REGD 2024 1202
APPD. K. Sakamoto	2024-12-02	3YAA BBO064359		001	



リモコン取付寸法
(リモコン裏面から見る)



リモコン取付寸法
(リモコン裏面から見る)

防水カバー取付図

SIGNATURE		DATE	PROJECTION	SCALE	TITLE	TOCHIGI DWG. No.	REGD REGD 2024 0722
DWN.	Y. Koto	2024-07-22		NTS	インターネットリモコン BER-X1FH		
CHKD.	K. Shimazaki	2024-07-22	Hitachi Global Life Solutions, Inc. Tokyo Japan		外形寸法図		
APPD.	K. Shimazaki	2024-07-22					

