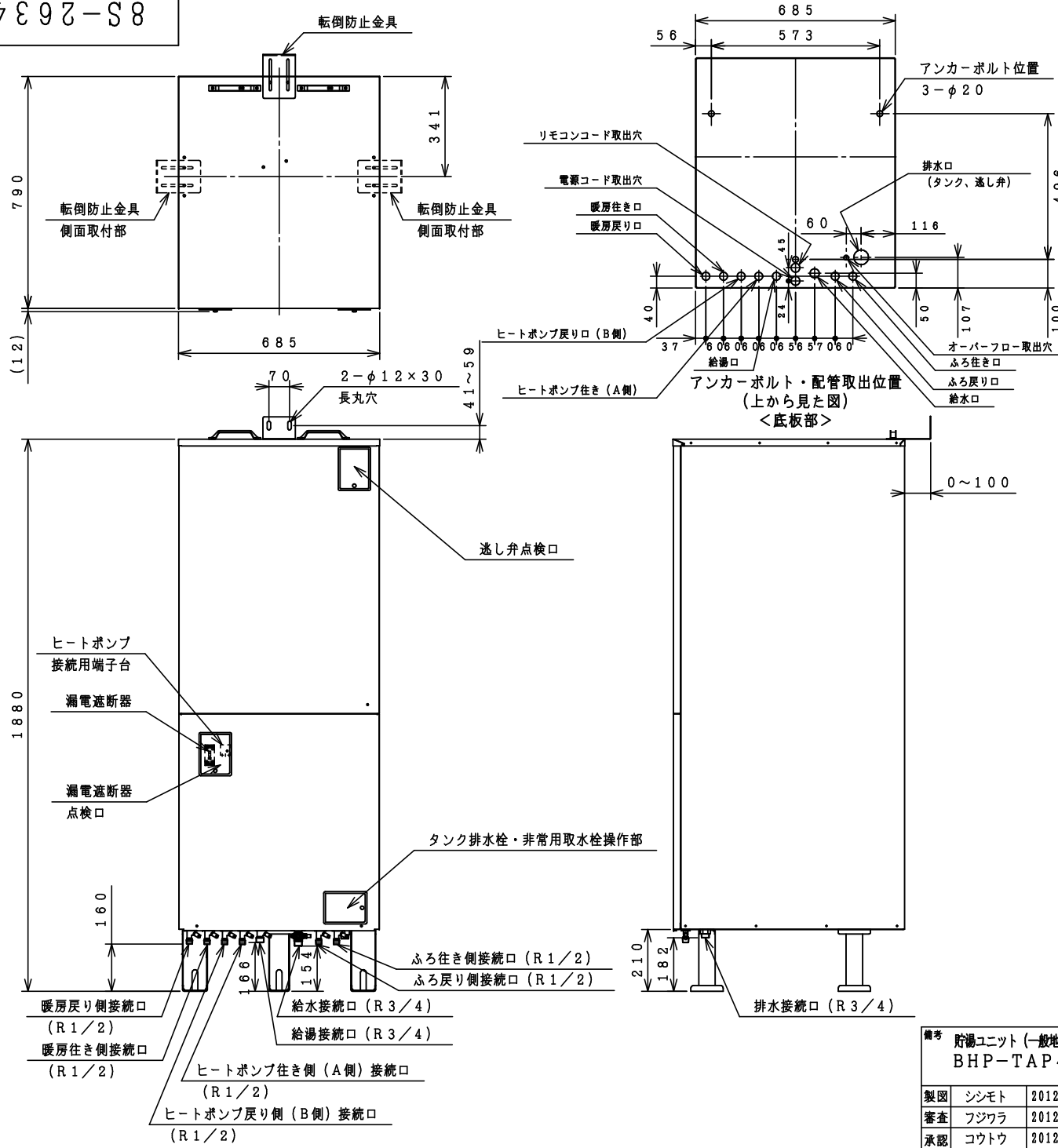


8S-26348



屋外設置型

仕様表 家庭用ヒートポンプ給湯機

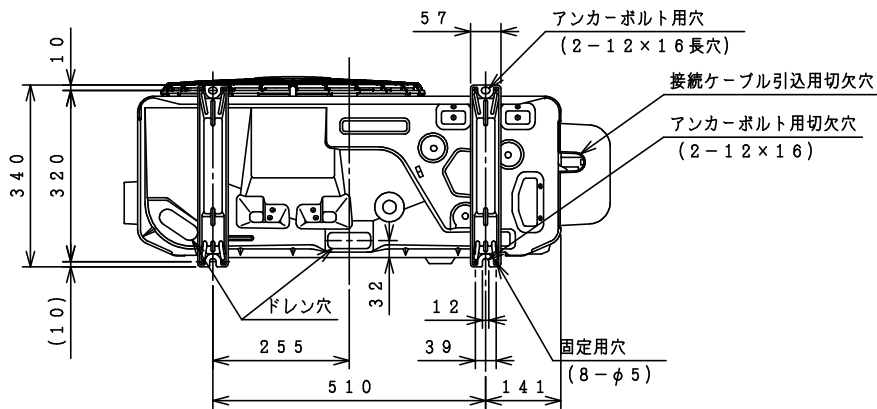
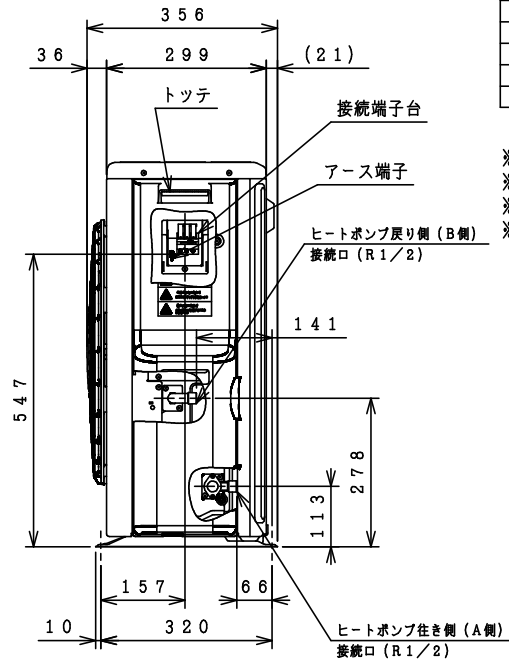
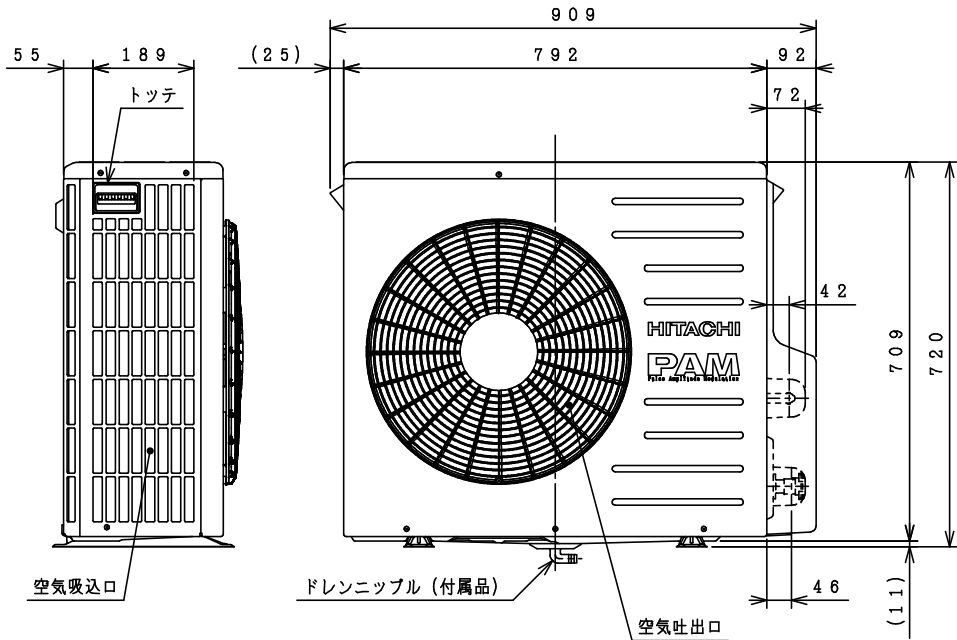
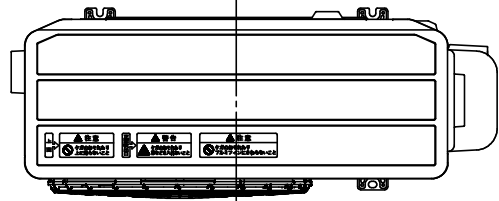
項目	仕様
型式	BHP-PP46FAULB
適用電力制度	季節別時間帯別電灯型/時間帯別電灯型 (通電制御割引)
種類	屋外型
電源	単相200V 50/60Hz
最大電流	18A
沸き上げ温度	約65℃~90℃
型式	BHP-TAP461ALB
タンク容量	460L
最大使用圧力	0.19MPa
外形寸法	1,880mm(高)×685mm(幅)×790mm(奥行)
消費電力	制御用 16W ふろ循環ポンプ(50/60Hz) 95W/110W 暖房ポンプ 120W/150W
タンク材質	高耐食性ステンレス鋼
ふろ湯温設定	水温・35℃~約48℃(1℃刻み)
ふろ水位設定	12段階(1段階3cm)最大湯はり量400L
給湯湯温設定	水温・35℃~約48℃(1℃刻み)・60℃
浴槽設置範囲	上限* 4m(本体床面から浴槽あふれ高さ) 下限 -1m(本体床面からアダプタ高さ)
最大ふろ配管長	15m10曲り(配管径15A, 架橋ボリ管呼び径13) 6m5曲り(配管径φ12.7鋼管)
最大ヒートポンプ配管長	15m10曲り(配管径φ12.7鋼管)
接続配管	給水管 20A(R3/4)
	給湯管 20A(R3/4)又は15A(R1/2)
	排水管 20A(R3/4)
	ふろ行き管 15A(R1/2)
	ふろ戻り管 15A(R1/2)
	ヒートポンプ行き側(A側)管 φ12.7(R1/2)
ヒートポンプ戻り側(B側)管 φ12.7(R1/2)	
暖房行き管 15A(R1/2)	
暖房戻り管 15A(R1/2)	
質量	90kg(満水時 約550kg)
付属品	台所リモコン, ふろリモコン, 転倒防止金具
ドレンパン	不付

(注) 本製品は、ドレンパン不付であり中高層集合住宅等へは据え付けられません。

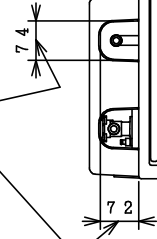
記号	年月日	訂正者	審査者	承認者
来歴				

備考	貯湯ユニット(一般地仕様) BHP-TAP461ALB	品名	家庭用ヒートポンプ給湯機 BHP-PP46FAULB(一般地仕様) 外形図	投影法	第一角法	尺度	N, T, S
製図	シジモト	2012-09-04	日立アプライアンス 株式会社	清水国壽	検査	訂正	入庫
審査	フジワラ	2012-09-04		検査	訂正	入庫	
承認	コウトウ	2012-09-04		検査	訂正	入庫	
8S-26348			2012 09-04 REGD.				

8S-26351



出湯配管の取出口開口寸法



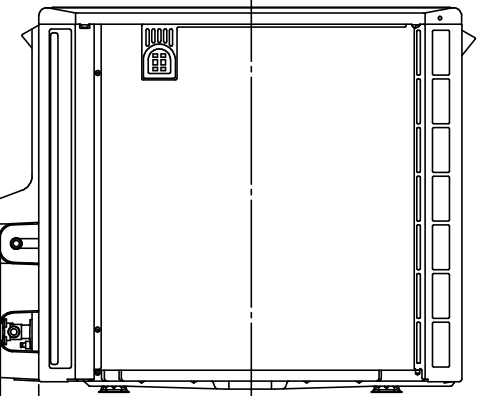
屋外型

仕様表 家庭用ヒートポンプ給湯機
ヒートポンプユニット (一般仕様)

形式	BHP-HA601A
相数/定格電圧 (定格周波数)	単相200V (50/60Hz)
中間期加熱能力/消費電力※3	6.0kW/1.38kW
冬期高温加熱能力/消費電力※1※2※4	6.0kW/2.00kW
中間期標準運転電流※3	7.3A
運転音 (中間期) ※3	40dB (A)
運転音 (冬期高温) ※4	43dB (A)
冷媒名	R744 (CO ₂)
冷媒封入量	1,160g
設計圧力 (高圧/低圧)	13.3/8.0MPa
質量	59kg
外形寸法	720 (H) × 792 (W) × 299 (D) mm
設置可能最低外気温度	-10℃
循環配管接続口径	R1/2 (入水・出湯)

- ※1) 低外気温時は除霜の為、加熱能力が低下することがあります。
- ※2) 沸き上げ終了直前では、加熱能力が低下することがあります。
- ※3) 作動条件: 外気温 (乾球温度/湿球温度) 16℃/12℃、水温17℃、沸き上げ温度65℃
- ※4) 作動条件: 外気温 (乾球温度/湿球温度) 7℃/6℃、水温9℃、沸き上げ温度90℃

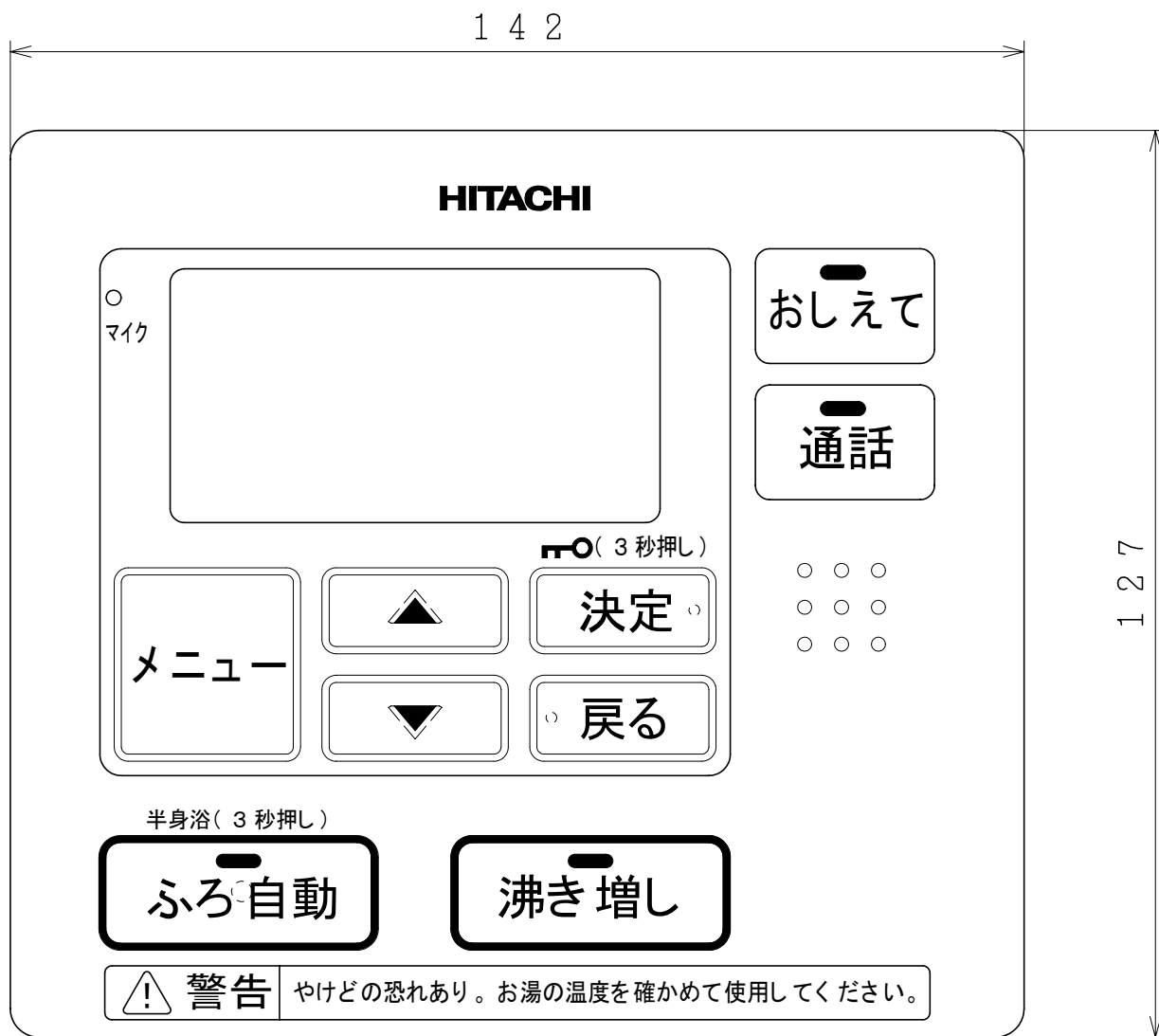
背面図



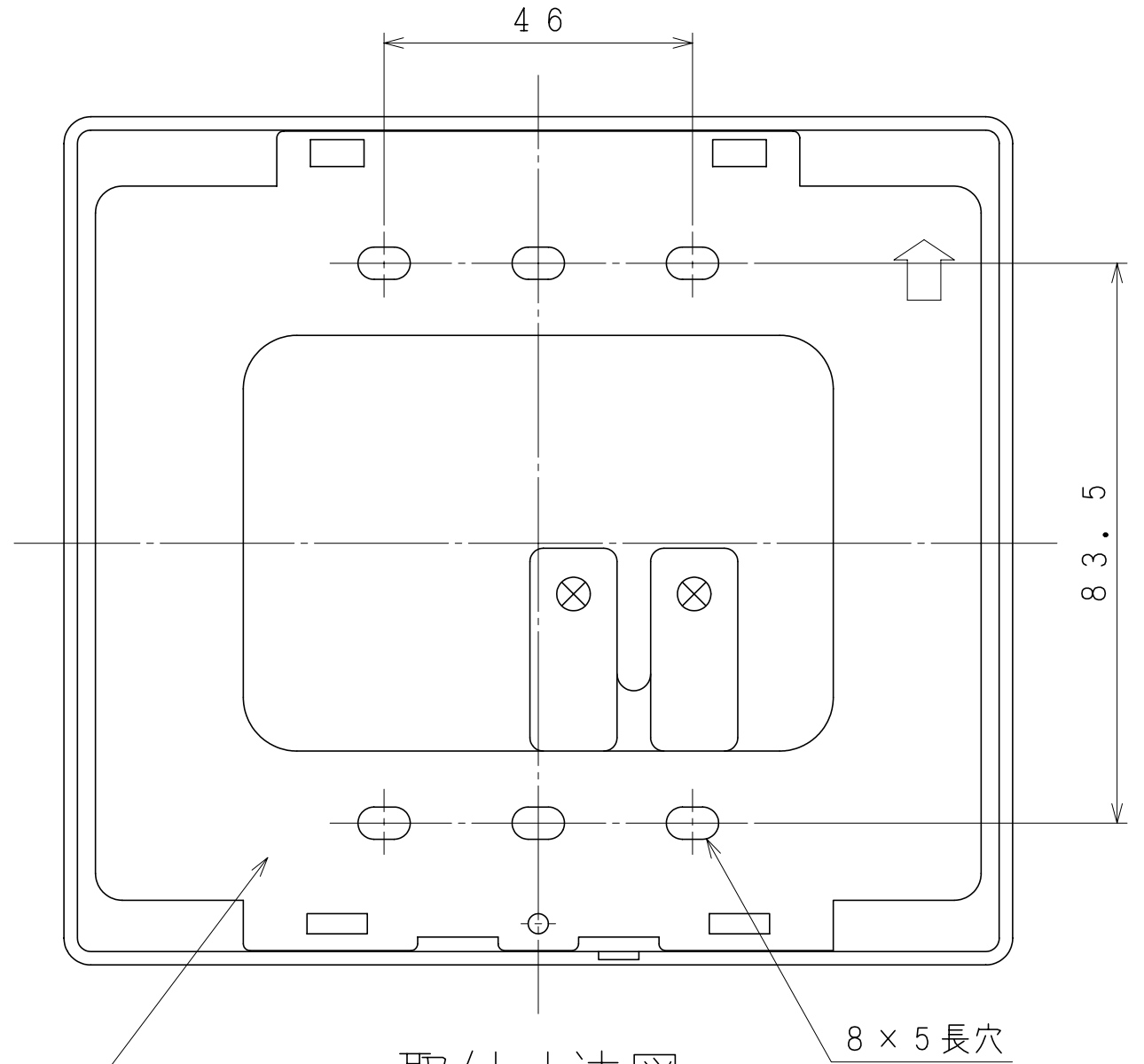
記号	年月日	訂正者	審査者	承認者
来歴				

備考 一般仕様 BHP-HA601A	品名 家庭用ヒートポンプ給湯機 ヒートポンプユニット 外形図	投影法 	尺度 N. T. S.
製図 シシモト 2012-09-04	審査 フジワラ 2012-09-04	承認 コウトウ 2012-09-04	日立アプライアンス 株式会社
8S-26351			入庫 2012 09-04 REGD.

8S-24110



2 3 . 5



取付寸法図

適用機種

- 家庭用ヒートポンプ給湯機
- ・ BHP-FP46FULB
 - ・ BHP-FP46FAULB

台所リモコン

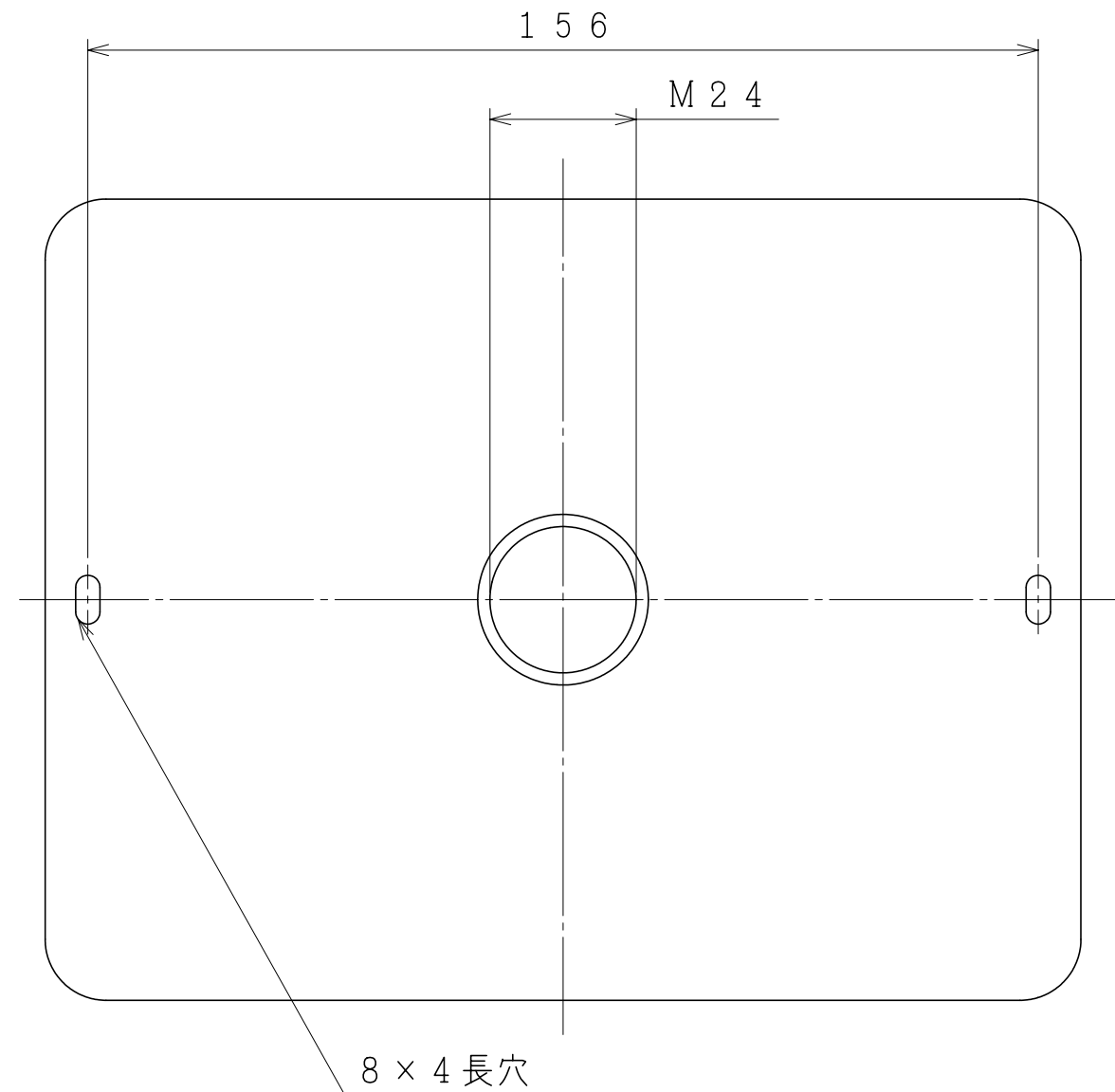
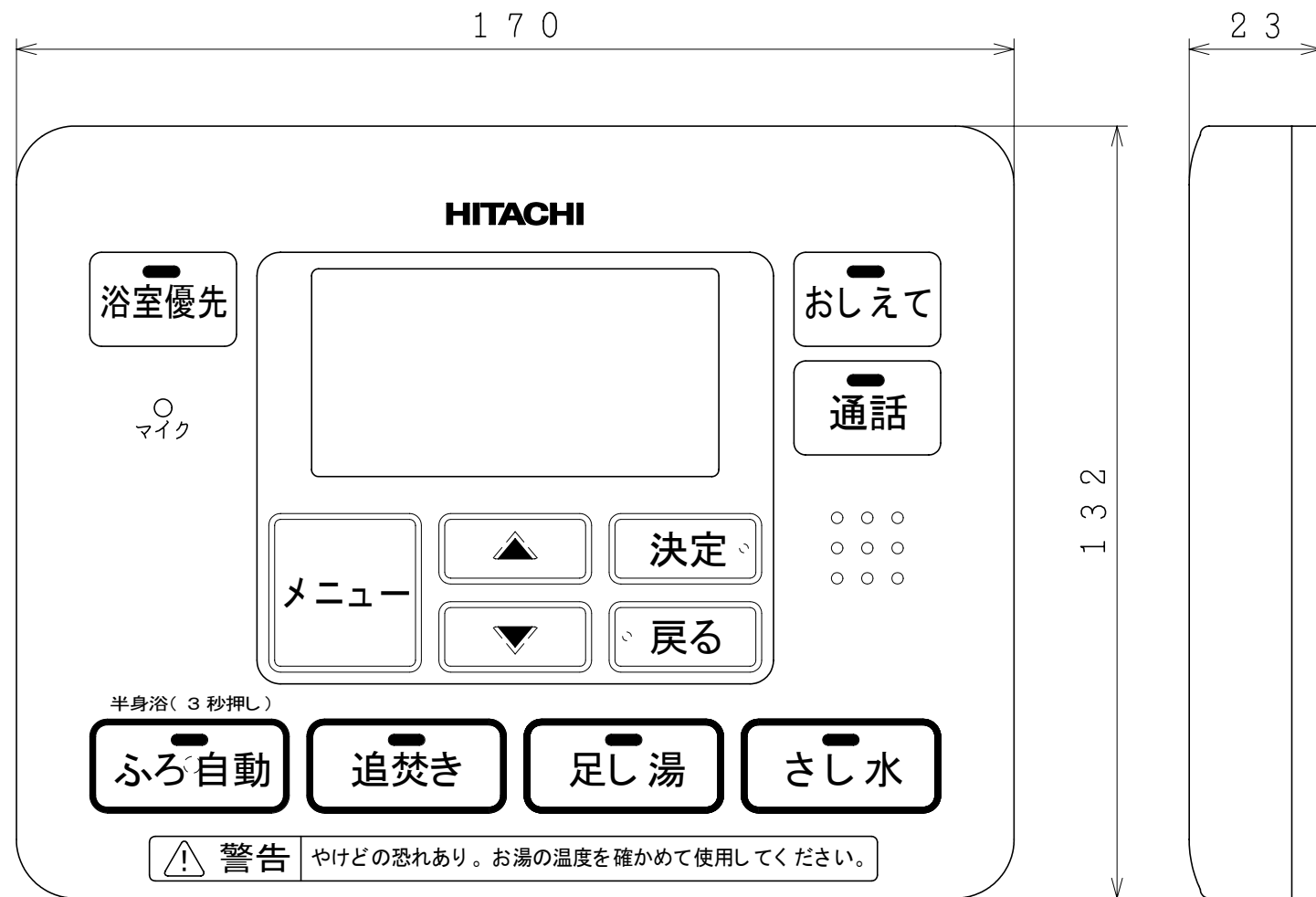
リモコンコード (別売品)

リモコン取付板
(同梱品)

△ 1	2012-10-09	シシモト	フジワラ	コウトウ
	適用機種追加			
記号	年月日	訂正者	審査者	承認者
	来歴			

備考	品名 家庭用ヒートポンプ給湯機 台所リモコン 外形図		投影法 	尺度 N.T.S
製図	ヨコヤマ	2008-08-04	日立アプライアンス 株式会社	清水図番 8S-24110
審査	アリタ	2008-08-04		
承認	アリタ	2007-08-04		
			校番	訂正
			入庫 2008 08-04 REGD.	

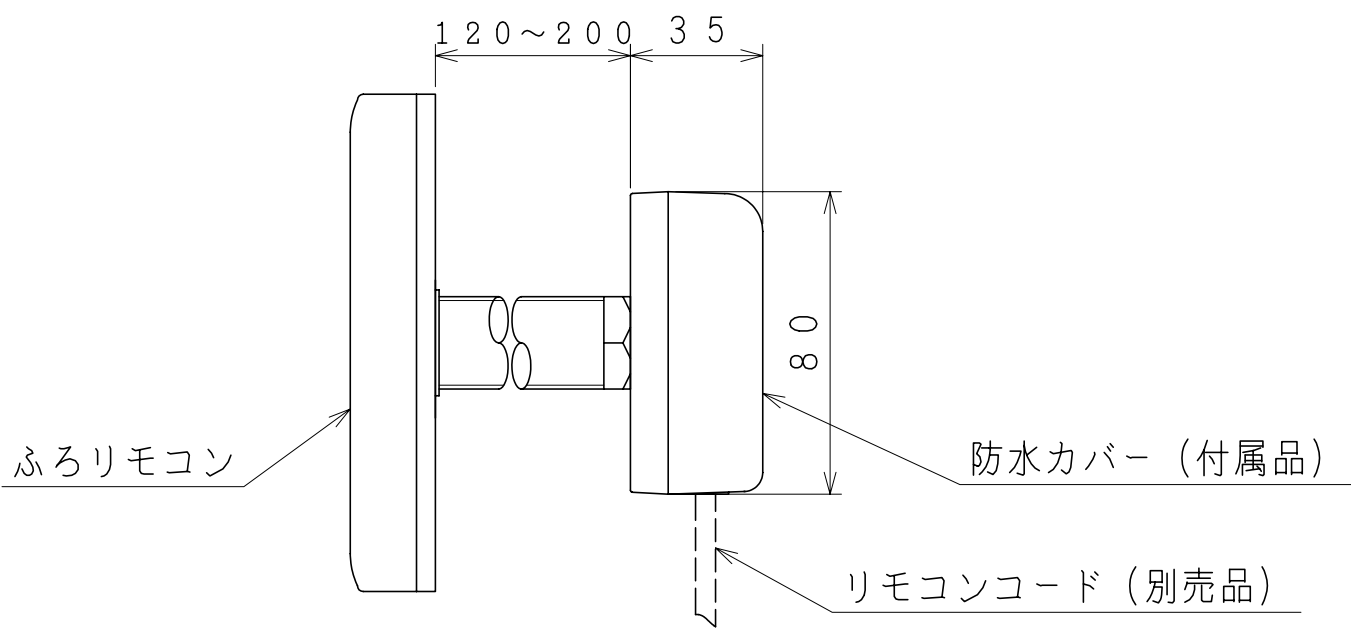
8S-24109



取付寸法図

適用機種

- 家庭用ヒートポンプ給湯機
- ・ BHP-FP46FULB
- ・ BHP-FP46FAULB



防水カバー取付図

△ 1	2012-10-09	シシモト	フジワラ	コウトウ
	適用機種追加			
記号	年月日	訂正者	審査者	承認者
	来歴			

備考	品名	家庭用ヒートポンプ給湯機 ふろリモコン 外形図	投影法	第一角法	尺度	N.T.S
製図	ヨコヤマ	2008-08-04	清水図番	8S-24109	校番	訂正
審査	アリタ	2008-08-04	日立アプライアンス 株式会社			
承認	アリタ	2008-08-04				

