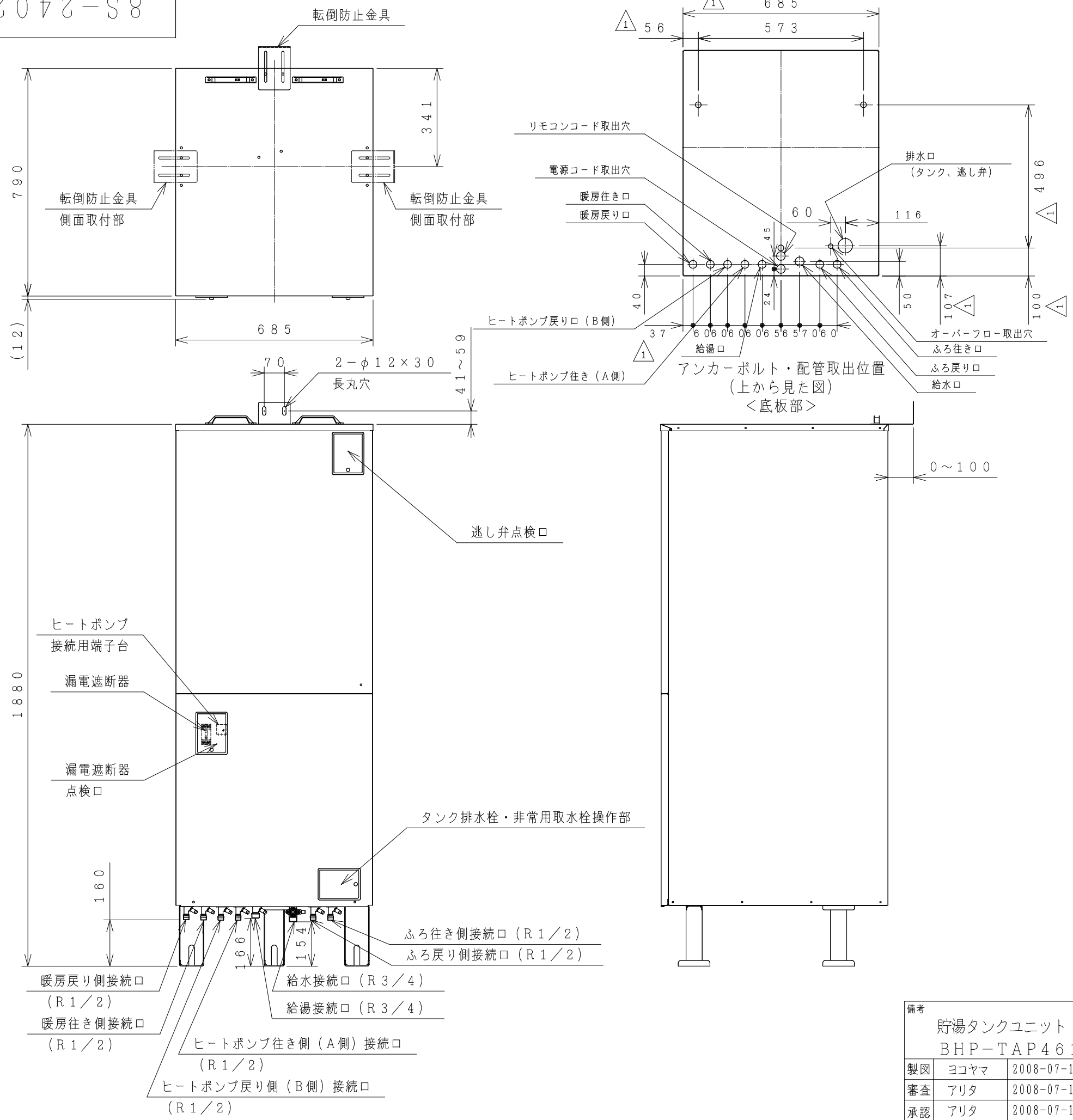


8S-24020



屋外設置型  
仕様表<日立自然冷媒(CO<sub>2</sub>)ヒートポンプ給湯機: BHP-FP46FULB型(一般地仕様)>

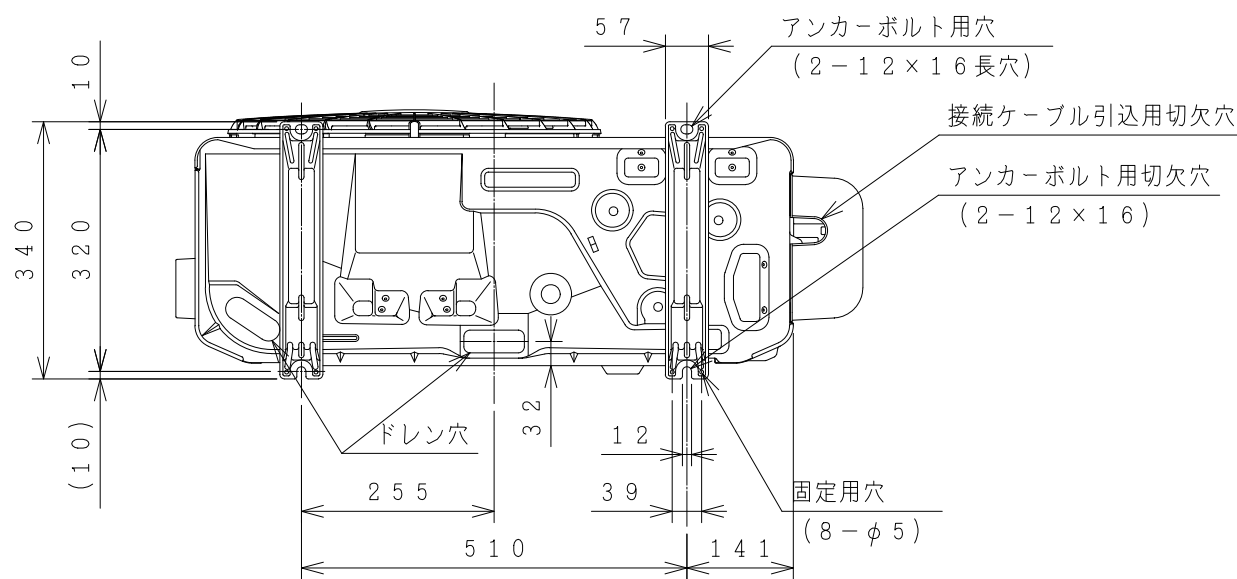
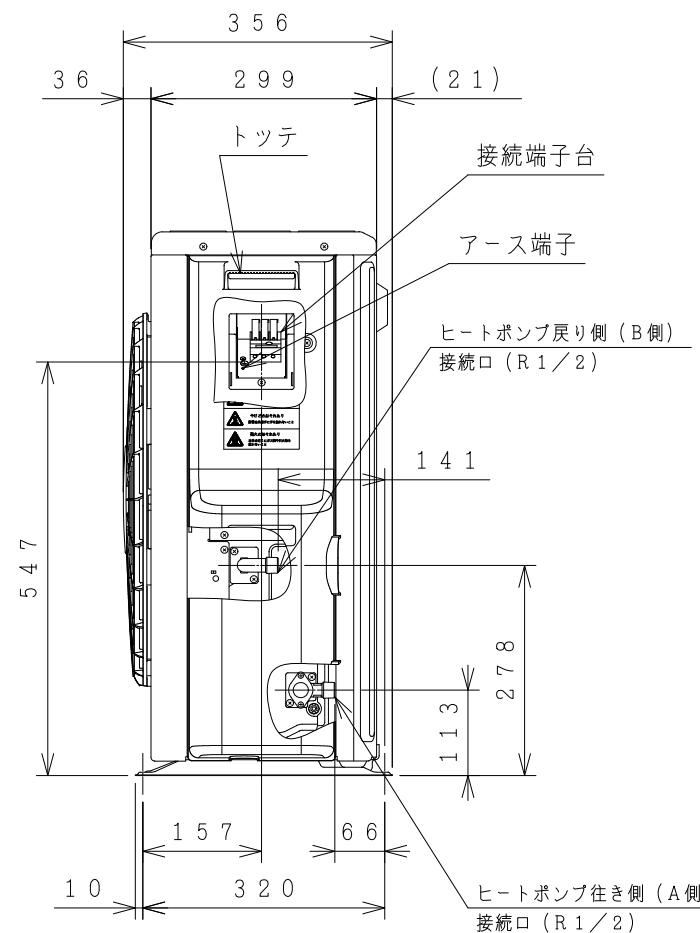
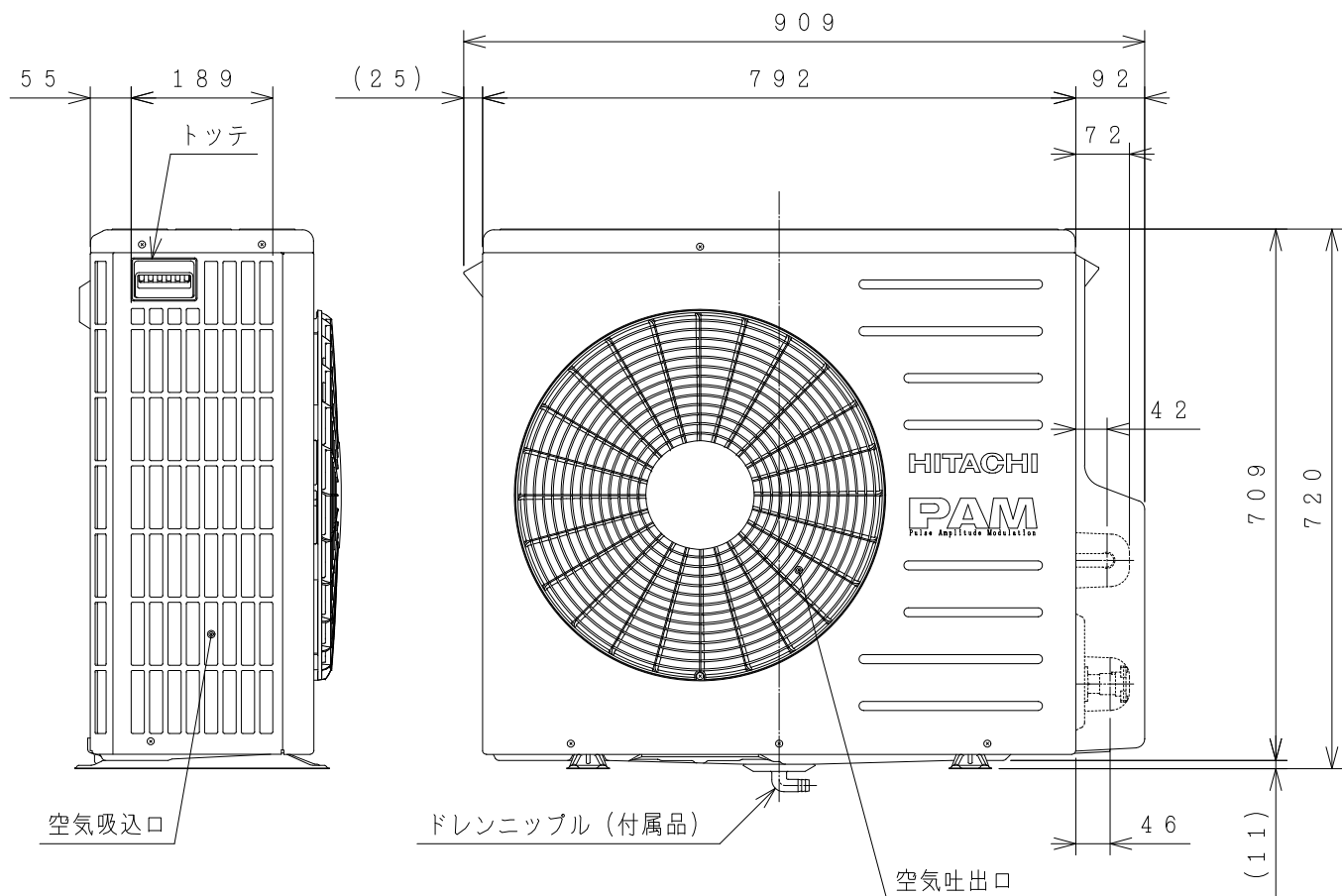
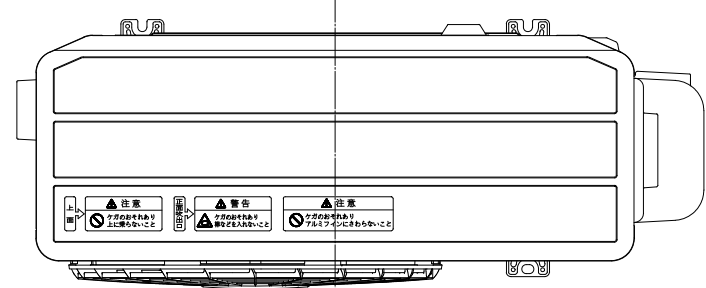
項目		仕様
システム	型式	BHP-FP46FULB
	適用電力制度	季節別時間帯別電灯型/時間帯別電灯型 (通電制御割引)
	種類	屋外型
	電源	単相200V 50/60Hz
性能	最大電流	18A
	沸き上げ温度	約65℃~90℃
	型式	BHP-TAP461LB
貯湯タンク	タンク容量	460L
	最大使用圧力	0.19MPa
	外形寸法	1,880mm(高)×685mm(幅)×790mm(奥行)
	消費電力	制御用 16W ふろ循環ポンプ(50/60Hz) 95W/110W 暖房ポンプ 120W/150W
ユニット	タンク材質	高耐食性ステンレス鋼
	ふろ湯温設定	水温・35℃~約48℃(1℃刻み)
	ふろ水位設定	12段階(1段階3cm)最大湯はり量400L
	給湯湯温設定	水温・35℃~約48℃(1℃刻み)・60℃
接続	浴槽設置範囲	上限* 4m(本体床面から浴槽あふれ縁高さ) 下限 -1m(本体床面からアダプタ高さ)
	最大ふろ配管長	15m10曲り(配管径15A, 架橋ボリ管呼び径13) 6m5曲り(配管径φ12.7銅管)
配管	最大ヒートポンプ配管長	15m10曲り(配管径φ12.7銅管)
	給水管	20A(R3/4)
	給湯管	20A(R3/4)又は15A(R1/2)
	排水管	20A(R3/4)
	ふろ行き管	15A(R1/2)
	ふろ戻り管	15A(R1/2)
	ヒートポンプ行き側(A側)管	φ12.7(R1/2)
ヒートポンプ戻り側(B側)管	φ12.7(R1/2)	
質量	暖房行き管	15A(R1/2)
	暖房戻り管	15A(R1/2)
質量	90kg(満水時 約550kg)	
付属品	台所リモコン、ふろリモコン、転倒防止金具	
ドレンパン	不付	

(注) 本製品は、ドレンパン不付であり中高層集合住宅等へは据え付けられません。

2008.11.10	ムラタ	カワグチ	カワグチ
アンカーボルト、配管取出位置図訂正			

備考	貯湯タンクユニット BHP-TAP461LB	品名 自然冷媒(CO <sub>2</sub> )ヒートポンプ給湯機 BHP-FP46FULB(一般地仕様) 外形図	投影法 N.T.S	尺度
製図	ヨコヤマ	2008-07-11	日立アプライアンス 株式会社	清水図番 8S-24020
審査	アリタ	2008-07-11		
承認	アリタ	2008-07-11		
校番	訂正	入庫	2008 07-11 REGD.	

8S-23795



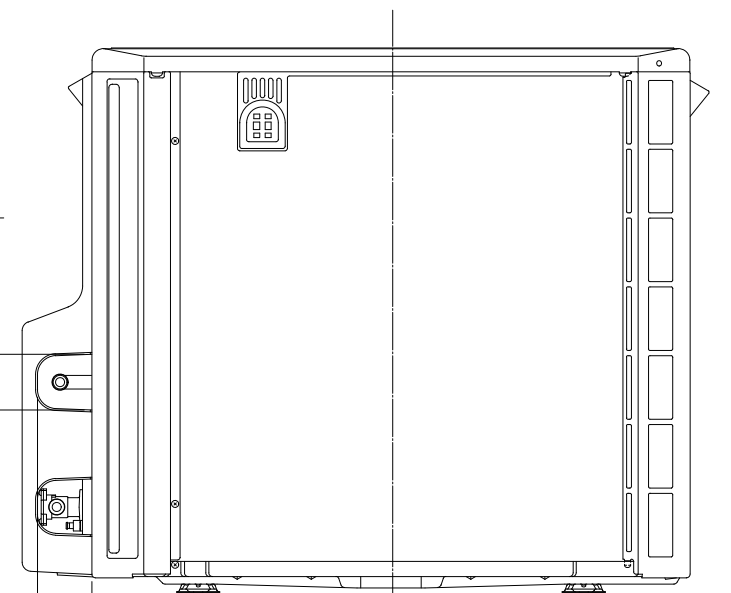
屋外型

仕様表 日立自然冷媒 (CO<sub>2</sub>) ヒートポンプ給湯機 (一般地仕様)  
ヒートポンプユニット (BHP-HA451, BHP-HA601)

名称	ヒートポンプユニット	
	BHP-HA451	BHP-HA601
形式	BHP-HA451	BHP-HA601
電源	単相200V	
周波数	50/60Hz	
中間期加熱能力/消費電力 <sup>※2※3</sup>	4.5kW/0.92kW	6.0kW/1.25kW
夏期加熱能力/消費電力 <sup>※2※4</sup>	4.5kW/0.79kW	4.5kW/0.80kW
冬期高温加熱能力/消費電力 <sup>※1※2※5</sup>	4.5kW/1.5kW	6.0kW/1.83kW
運転電流 <sup>※7</sup>	4.8A	6.6A
運転音 <sup>※6</sup>	38dB (A)	40dB (A)
冷媒名	R744 (CO <sub>2</sub> )	
冷媒封入量	1,160g	
設計圧力 (高圧/低圧)	13.3/8.0MPa	
質量	56kg	59kg
外形寸法	720 (H) × 792 (W) × 299 (D) mm	
循環配管接続口径	R1/2 (入水・出湯)	

- ※1) 低外気温時は除霜の為、加熱能力が低下することがあります。
- ※2) 沸き上げ終了直前では、加熱能力が低下することがあります。
- ※3) 作動条件：外気温 (乾球温度/湿球温度) 16℃/12℃、水温17℃、沸き上げ温度65℃
- ※4) 作動条件：外気温 (乾球温度/湿球温度) 25℃/21℃、水温24℃、沸き上げ温度65℃
- ※5) 作動条件：外気温 (乾球温度/湿球温度) 7℃/6℃、水温9℃、沸き上げ温度90℃
- ※6) 定格条件下での測定 (JISのルームエアコンディショナに準じ測定)
- ※7) 定格条件下での測定

背面図



記号	2008.08.19	ムラタ	カワグチ	カワグチ
	年月日	訂正者	審査者	承認者
来歴				

備考	ヒートポンプユニット BHP-HA451 BHP-HA601	品名	ヒートポンプユニット (一般地仕様)	投影法		尺度	N. T. S
製図	シマザギ	2008-04-11	日立アプライアンス 株式会社	清水図番		8S-23795	校査
審査	コウトウ	2008-04-11		入庫	2008 04-11 REGD.		
承認	コウトウ	2008-04-11					