

屋外設置型

仕様表 家庭用ヒートポンプ給湯機 (一般仕様)

| 項目               | 仕様   |              |
|------------------|--|--------------|
| 仕様               | 標準仕様   |              |
| 型式               | BHP-FR46TU   |              |
| 適用電力制度           | 季節別時間帯別電灯型/時間帯別電灯型 (通電制御対応)                        |              |
| 相数/定格電圧 (定格周波数)  | 単相200V 50/60Hz                                     |              |
| 最大電流             | 18A  |              |
| 沸き上げ温度範囲         | 約65℃~90℃   |              |
| 型式               | BHP-TAR46T   |              |
| 設置場所             | 屋外   |              |
| タンク容量            | 460L   |              |
| 水側最高使用圧力         | タンク側195kPa (減圧弁170kPa)                             |              |
| 外形寸法             | 2,101mm (高) × 650mm (幅) × 730mm (奥行)               |              |
| 消費電力             | 制御用 4W   |              |
| 電力               | ふる保温 50W   |              |
| タンク材質            | 高耐食性ステンレス鋼   |              |
| ふる湯温設定           | 水温・3.5℃~約4.8℃ (1℃刻み)                               |              |
| ふる湯量設定           | 最小湯量 (※1) ~ 最大湯量 (400L) (20L刻み)                    |              |
| 給湯湯温設定           | 水温・3.5℃~約4.8℃ (1℃刻み)・5.0・5.5・6.0℃                  |              |
| 浴槽設置範囲           | 上限 4m (本体床面から浴槽ふれ高さ)<br>下限 -1m (本体床面からアダプタ中心)      |              |
| 最大ふる配管長          | 15m10曲り (配管径15A, 架橋ボリ管呼び径13)<br>6m5曲り (配管径φ12.7銅管) |              |
| 最大ヒートポンプ配管長      | 15m10曲り (配管径φ12.7銅管)                               |              |
| 接続配管             | 給水管  | 20A (R3/4)   |
|                  | 給湯管  | 20A (R3/4)   |
|                  | 排水管  | 20A (R3/4)   |
|                  | ふる行き管  | 15A (R1/2)   |
|                  | ふる戻り管  | 15A (R1/2)   |
|                  | ヒートポンプ行き側 (A側) 管                                   | φ12.7 (R1/2) |
| ヒートポンプ戻り側 (B側) 管 | φ12.7 (R1/2)                                       |              |
| 質量               | 71kg (満水時 約531kg)                                  |              |
| ドレンパン            | 不付   |              |
| ヒートポンプユニット型式     | BHP-HAD60T   |              |

(注) 本製品は、ドレンパン不付であり中高層集合住宅等へは据え付けられません。  
(※1) 最小湯量は初期設定時に決定し、浴槽の形状によって異なります。(100L以上)

|                   |            |  |       |                  |  |
|-------------------|------------|--|-------|------------------|--|
| SIGNATURE         | DATE       | PROJECTION   | SCALE | TITLE            |  |
| DWN. Y. Koto      | 2021-08-09 |  | NTS   | BHP-TAR46T 外形寸法図 |  |
| CHKD. S. Katagiri | 2021-08-09 | Hitachi Global Life Solutions, Inc.<br>Tokyo Japan |       | TOCHIGI DWG. No. |  |
| APPD. S. Katagiri | 2021-08-09 | 3YAA BB0061033                                     |       | REGD. 2021 0809  |  |

1 2 3 4 5 6 7 8

BB0061056

トップカバー刻印詳細図

|    |   |  |   |
|----|---|--|---|
| 上面 | <p><b>注意</b></p> <p>ケガのおそれあり<br/>上に乗らないこと</p> | <p>正面吹出口</p> <p><b>警告</b></p> <p>ケガのおそれあり<br/>棒などを入れないこと</p> | <p><b>注意</b></p> <p>ケガのおそれあり<br/>アルミフィンにさわらないこと</p> |
|----|---|--|---|

仕様表

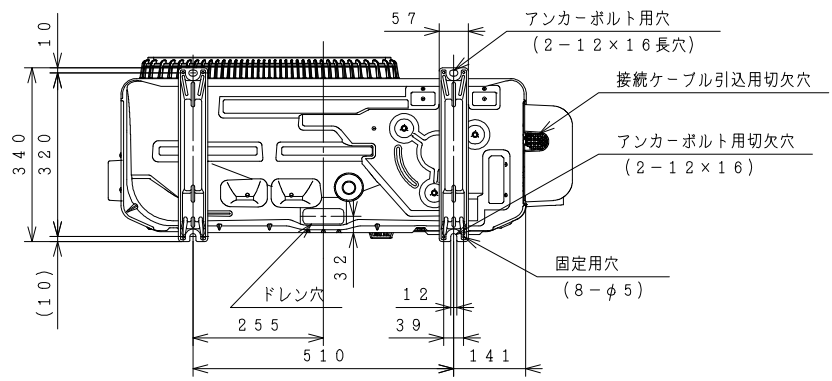
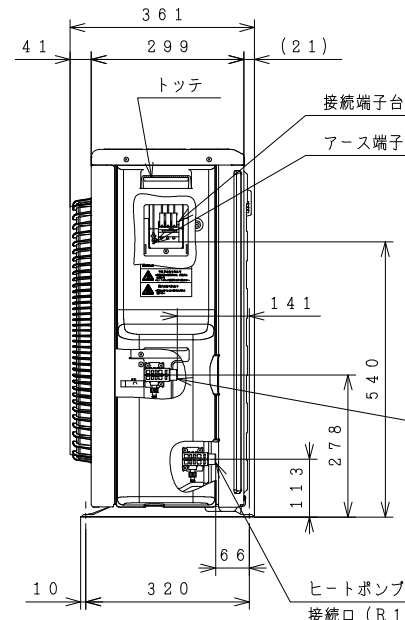
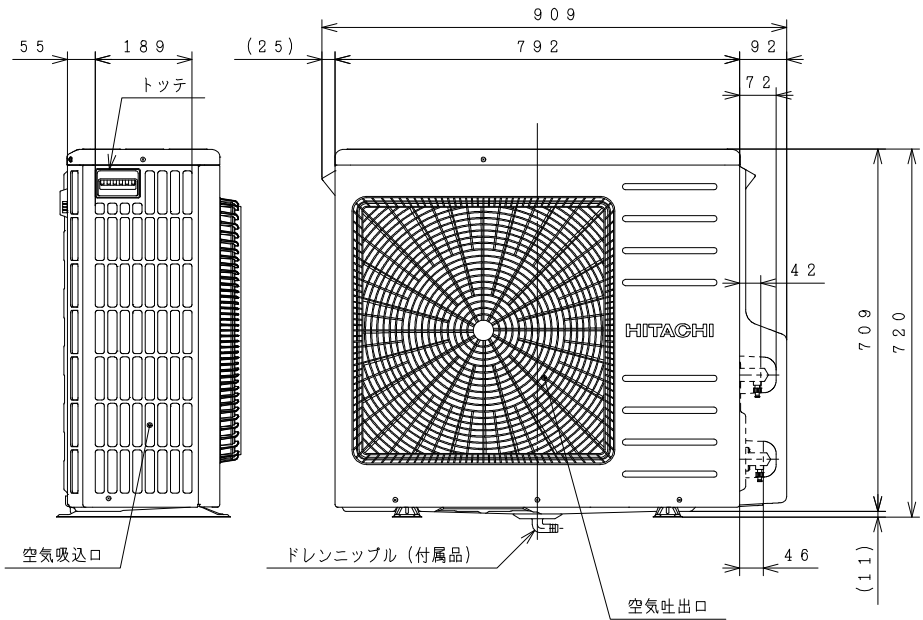
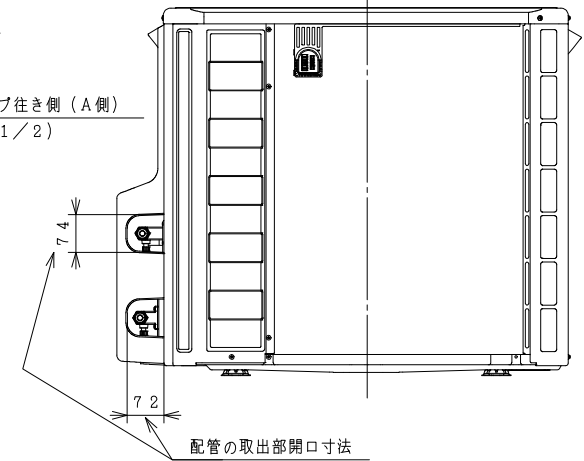
| 名称                           | ヒートポンプユニット                     |              |              |              |
|------------------------------|--------------------------------|--------------|--------------|--------------|
|                              | 標準仕様                           | 耐塩害仕様        | 標準仕様         | 耐塩害仕様        |
| 型式                           | BHP-HAD45T                     | BHP-HAD45TE  | BHP-HAD60T   | BHP-HAD60TE  |
| 電源                           | 単相200V                         |              |              |              |
| 周波数                          | 50/60Hz                        |              |              |              |
| 中間期標準加熱能力/消費電力 <sup>※1</sup> | 4.5kW/1.02kW                   | 6.0kW/1.46kW | 4.5kW/1.02kW | 6.0kW/1.46kW |
| 冬期高温加熱能力/消費電力 <sup>※1</sup>  | 4.5kW/1.50kW                   | 6.0kW/2.00kW | 4.5kW/1.50kW | 6.0kW/2.00kW |
| 中間期標準運転電流 <sup>※3</sup>      | 5.3A                           | 7.1A         | 5.3A         | 7.1A         |
| 運転音 (音響パワーレベル)               | 51dB                           | 55dB         | 51dB         | 55dB         |
| 冬期高温 <sup>※4</sup>           | 55dB                           | 57dB         | 55dB         | 57dB         |
| 冷媒名                          | R744 (CO <sub>2</sub> )        |              |              |              |
| 冷媒封入量                        | 660g                           |              |              |              |
| 設計圧力 (高圧/低圧)                 | 13.3/8.0MPa                    |              |              |              |
| 質量                           | 4.3kg                          |              |              |              |
| 外形寸法                         | 720 (H) × 792 (W) × 299 (D) mm |              |              |              |
| 設置可能最低外気温                    | -10℃                           |              |              |              |
| 循環配管接続口径                     | R1/2 (給水・出湯)                   |              |              |              |

- ※1) 低外気温時は除霜の為、加熱能力が低下することがあります。
- ※2) 沸き上げ終了直前では、加熱能力が低下することがあります。
- ※3) 作動条件: 外気温 (乾球温度/湿球温度) 16℃/12℃、水温17℃、沸き上げ温度65℃
- ※4) 作動条件: 外気温 (乾球温度/湿球温度) 7℃/6℃、水温9℃、沸き上げ温度90℃

ヒートポンプ戻り側 (B側)  
接続口 (R1/2)

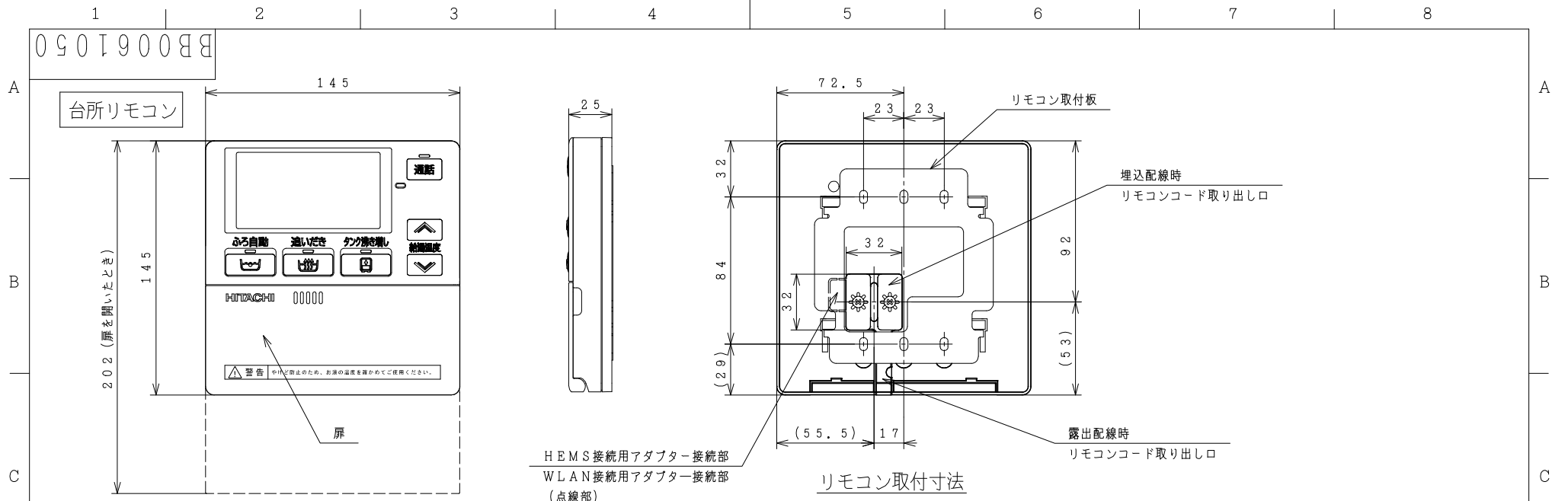
ヒートポンプ行き側 (A側)  
接続口 (R1/2)

背面図

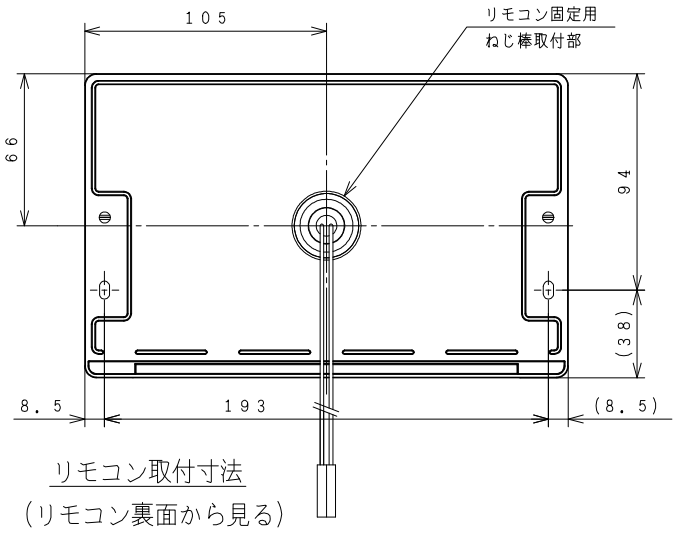
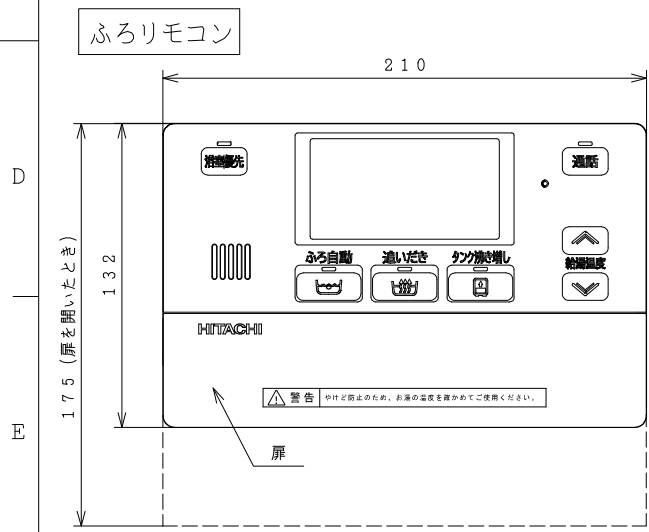


|                     |            |  |       |   |
|---------------------|------------|--|-------|---|
| SIGNATURE           | DATE       | PROJECTION   | SCALE | TITLE   |
| DWN. T. Kashiwagura | 2021-08-05 | NTS  | NTS   | BHP-HAD45T/HAD45TE<br>BHP-HAD60T/HAD60TE<br>外形寸法図 |
| CHKD. K. Sakamoto   | 2021-08-05 | Hitachi Global Life Solutions, Inc.<br>Tokyo Japan |       | TOCHIGI DWG. No.                                  |
| APPD. K. Sakamoto   | 2021-08-05 | 3YAA BB0061056                                     |       | REGD. REGD. 2021 0805                             |

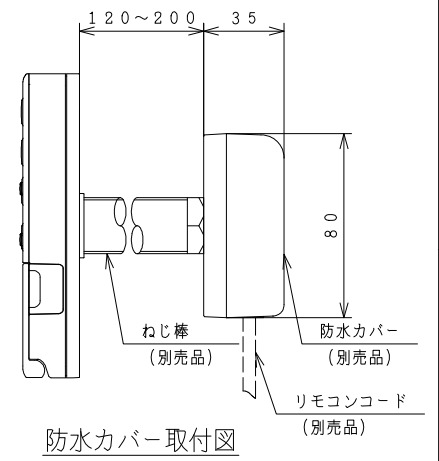
1 2 3 4 5 6 7 8 100 001



リモコン取付寸法  
(リモコン裏面から見る)



リモコン取付寸法  
(リモコン裏面から見る)



防水カバー取付図

|                   |            |  |       |                               |  |
|-------------------|------------|--|-------|-------------------------------|--|
| SIGNATURE         | DATE       | PROJECTION   | SCALE | TITLE                         |  |
| DWN. Y. Koto      | 2021-08-05 |  | NTS   | インターホンリモコン<br>BER-T1FH1 外形寸法図 |  |
| CHKD. S. Katagiri | 2021-08-05 | Hitachi Global Life Solutions, Inc.<br>Tokyo Japan |       | TOCHIGI DWG. No.              |  |
| APPD. S. Katagiri | 2021-08-05 | 3YAA BB0061050                                     |       | REGD.<br>REGD<br>2021<br>0805 |  |