

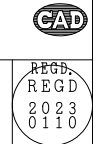
屋外設置型

仕様表 家庭用ヒートポンプ給湯機 (一般仕様)

| 項目 | 仕様 | |
|------------------|----------------------------------------------------|--------------|
| 仕様 | 標準仕様 | |
| 型式 | BHP-PR46WU | |
| 適用電力制度 | 季節別時間帯別電灯型/時間帯別電灯型 (通電制御対応) | |
| 相数/定格電圧 (定格周波数) | 単相 200V 50/60Hz | |
| 最大電流 | 18A | |
| 沸き上げ温度範囲 | 約65℃~90℃ | |
| 型式 | BHP-TAR46W | |
| 設置場所 | 屋外 | |
| タンク容量 | 460L | |
| 水側最高使用圧力 | タンク側19.5kPa (減圧弁17.0kPa) | |
| 外形寸法 | 2,101mm (高) × 650mm (幅) × 730mm (奥行) | |
| 消費電力 | 制御用 4W | |
| 電力 | ふろ保温 50W | |
| タンク材質 | 高耐食性ステンレス鋼 | |
| ふろ湯温設定 | 水温・3.5℃~約48℃ (1℃刻み) | |
| ふろ湯量設定 | 最小湯量 (※1) ~最大湯量 (400L) (20L刻み) | |
| 給湯湯温設定 | 水温・3.5℃~約48℃ (1℃刻み)・5.0・5.5・6.0℃ | |
| 浴槽設置範囲 | 上限 4m (本体床面から浴槽あふれ高さ) 下限 -1m (本体床面からアダプタ中心) | |
| 最大ふろ配管長 | 15m10曲り (配管径15A, 架橋ポリ管呼び径13) 6m5曲り (配管径φ12.7銅管) | |
| 最大ヒートポンプ配管長 | 15m10曲り (配管径φ12.7銅管) | |
| 配管 | 給水管 | 20A (R3/4) |
| | 給湯管 | 20A (R3/4) |
| | 排水管 | 20A (R3/4) |
| | ふろ往き管 | 15A (R1/2) |
| | ふろ戻り管 | 15A (R1/2) |
| | ヒートポンプ往き側 (A側) 管 | φ12.7 (R1/2) |
| ヒートポンプ戻り側 (B側) 管 | φ12.7 (R1/2) | |
| 質量 | 71kg (満水時 約531kg) | |
| ドレンパン | 不付 | |
| ヒートポンプユニット型式 | BHP-HAR60W | |

(注) 本製品は、ドレンパン不付であり中高層集合住宅等へは据え付けられません。
(※1) 最小湯量は初期設定時に決定し、浴槽の形状によって異なります。(100L以上)

| SIGNATURE | DATE | PROJECTION | SCALE | TITLE |
|------------------|------------|---------------------------------------------------|-------|------------------|
| DWN. S. Furukawa | 2022-12-29 | Hitachi Global Life Solutions Inc. Tokyo Japan | NTS | BHP-TAR46W 外形寸法図 |
| CHKD. Y. Koto | 2023-01-07 | | | TOCHIGI DWG. No. |
| APPD. Y. Koto | 2023-01-07 | | | 3YAA BB0062965 |



BBO063047

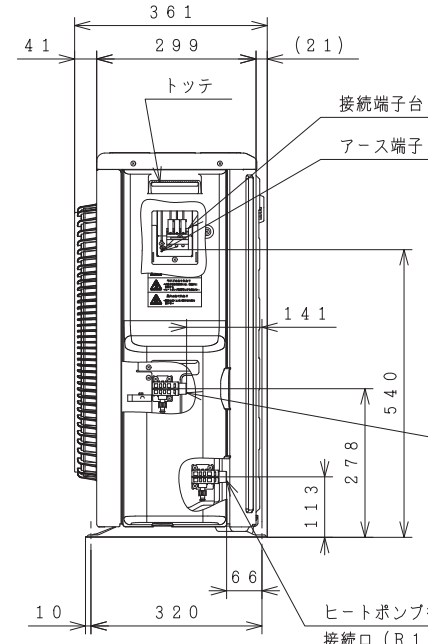
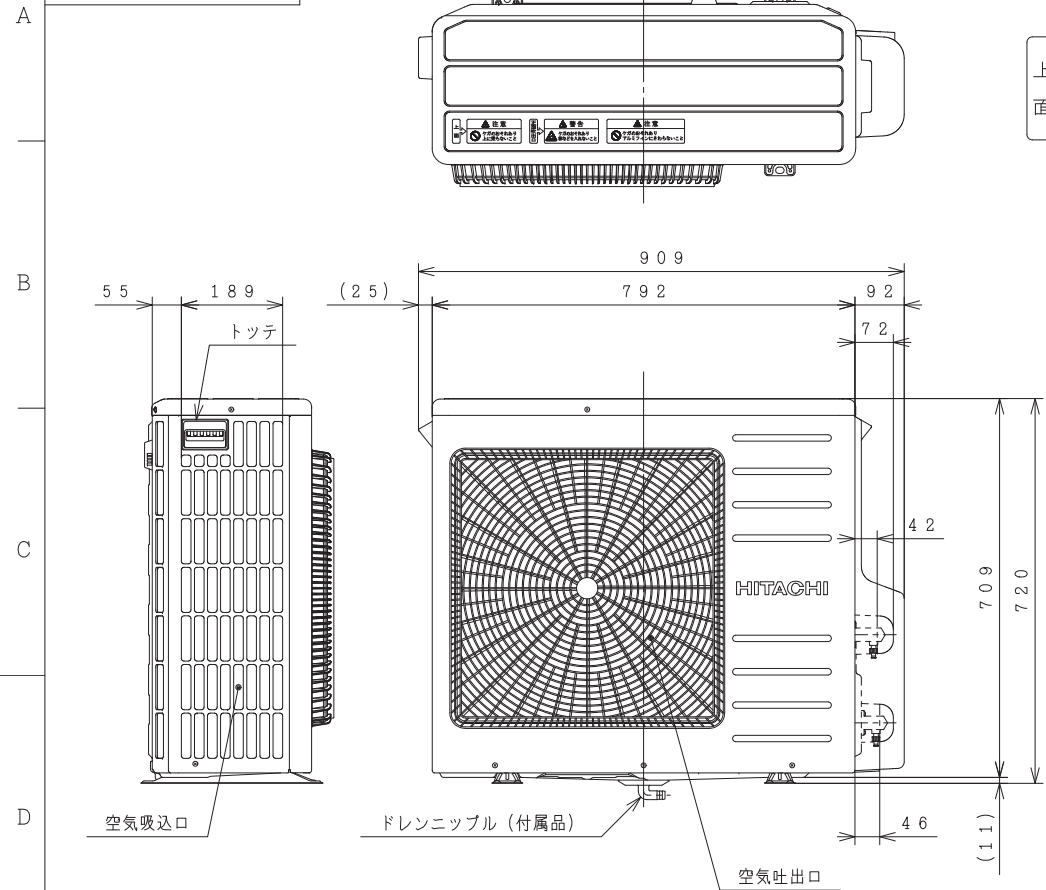
トップカバー刻印詳細図

| | | | | |
|----|----------------------|-------|------------------------|-----------|
| 上面 | 注意 | 正面吹出口 | 警告 | 注意 |
| | ケガのおそれあり 上に乗らないこと | | ケガのおそれあり 棒などを入れないこと | |

仕様表

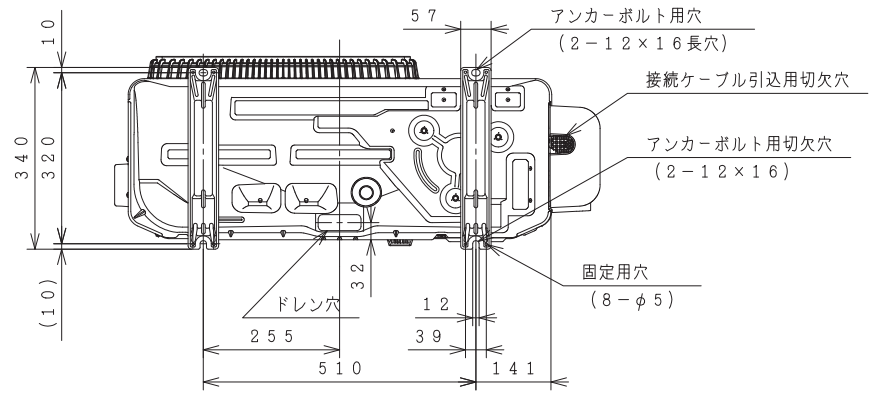
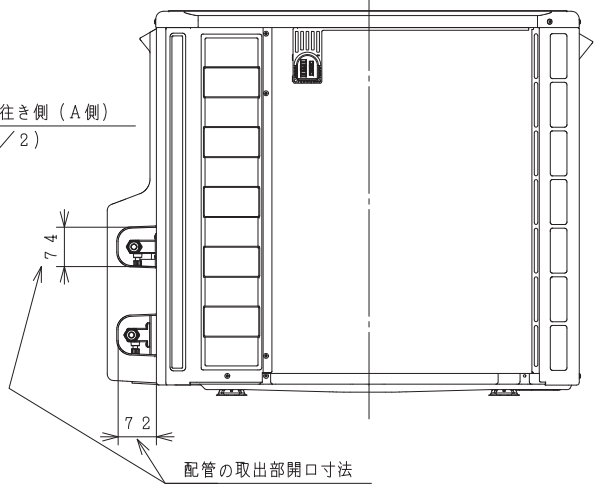
| 名称 | ヒートポンプユニット | |
|-------------------------------|--------------------------------|--------------|
| | BHP-HAR45W | BHP-HAR60W |
| 型式 | BHP-HAR45W | BHP-HAR60W |
| 電源 | 単相200V | |
| 周波数 | 50/60Hz | |
| 中間期標準加熱能力/消費電力 ^{※3} | 4.5kW/1.02kW | 6.0kW/1.46kW |
| 冬期高温加熱能力/消費電力 ^{※3※4} | 4.5kW/1.50kW | 6.0kW/2.00kW |
| 中間期標準運転電流 ^{※3} | 5.3A | 7.1A |
| 運転音 (音響パワーレベル) | 中間期 ^{※3} 52dB | 56dB |
| | 冬期高温 ^{※4} 56dB | 58dB |
| 冷媒名 | R744 (CO ₂) | |
| 冷媒封入量 | 710g | |
| 設計圧力 (高圧/低圧) | 13.3/8.0MPa | |
| 質量 | 41kg | |
| 外形寸法 | 720 (H) × 792 (W) × 299 (D) mm | |
| 設置可能最低外気温度 | -10℃ | |
| 循環配管接続口径 | R1/2 (給水・出湯) | |

※1) 低外気時は除霜の為、加熱能力が低下することがあります。
 ※2) 沸き上げ終了直前では、加熱能力が低下することがあります。
 ※3) 作動条件: 外気温 (乾球温度/湿球温度) 16℃/12℃、水温17℃、沸き上げ温度65℃
 ※4) 作動条件: 外気温 (乾球温度/湿球温度) 7℃/6℃、水温9℃、沸き上げ温度90℃

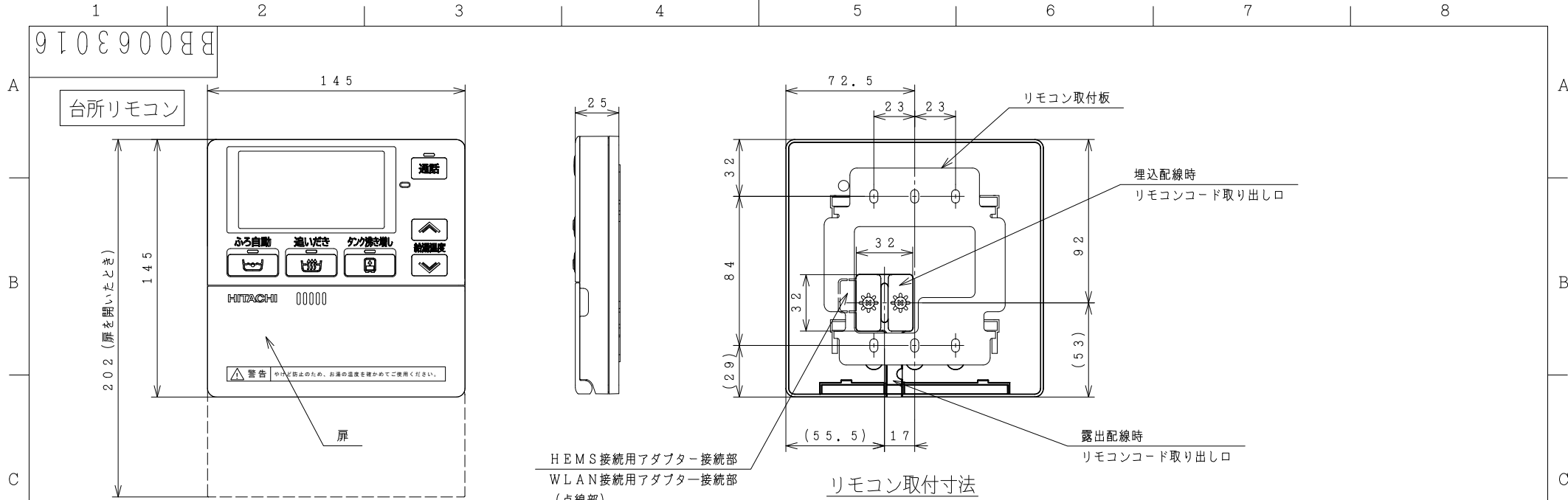


ヒートポンプ戻り側 (B側)
接続口 (R1/2)

背面図

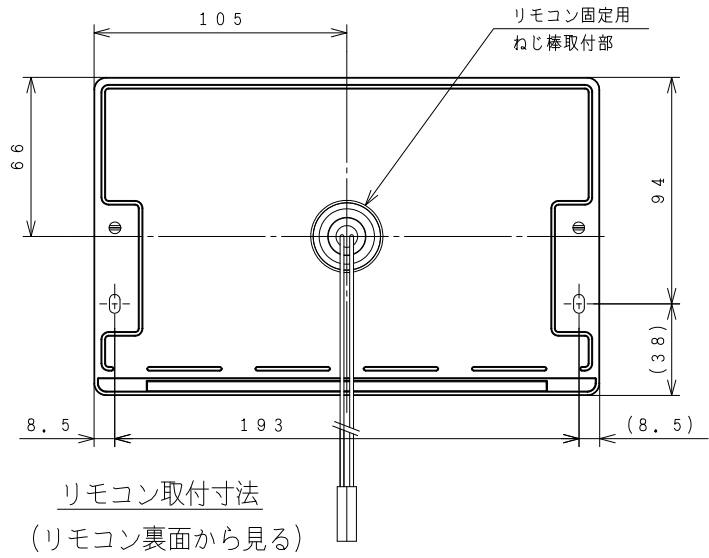
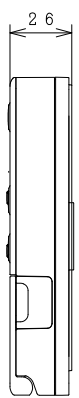
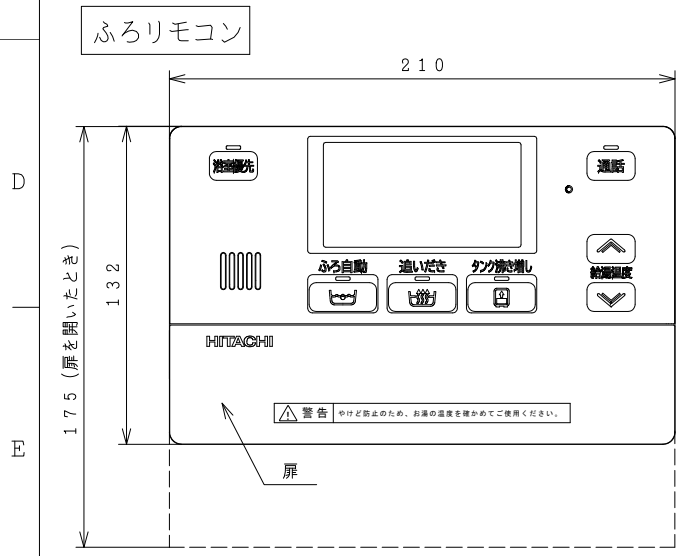


| | | | | | |
|--------------------|------------|------------|-------|----------------------------------------------------|---------------------------------------------------------------------------|
| SIGNATURE | DATE | PROJECTION | SCALE | TITLE | CAD TOCHIGI DWG. No. 3YAA BBO063047 REGD REGD 2023 0111 |
| DWN, T. Kashiwaura | 2023-01-11 | | NTS | BHP-HAR45W | |
| CHKD, K. Sakamoto | 2023-01-11 | | | BHP-HAR60W | |
| APPD, K. Sakamoto | 2023-01-11 | | | Hitachi Global Life Solutions, Inc. Tokyo Japan | |

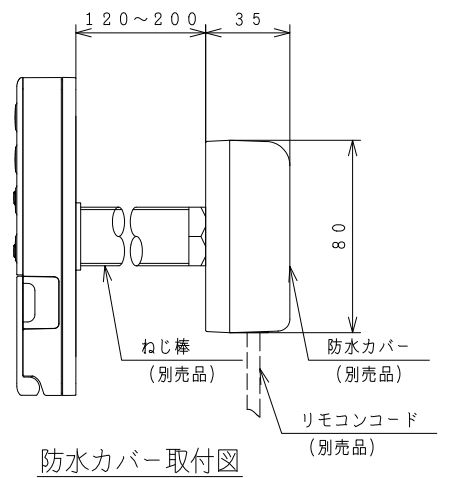


HEMS接続用アダプター接続部
WLAN接続用アダプター接続部
(点線部)

リモコン取付寸法
(リモコン裏面から見る)



リモコン取付寸法
(リモコン裏面から見る)



防水カバー取付図

| | | | | | | | | |
|-----------|-------------|------------|------------|-------|----------------------------------------------------|------------------------------------|------------------------------|-------|
| SIGNATURE | | DATE | PROJECTION | SCALE | TITLE | TOCHIGI DWG. No. 3YAA BB0063016 | REGD REGD 2023 0111 | |
| DWN. | Y. Koto | 2023-01-07 | | NTS | インターホンリモコン BER-WiFiH | | | |
| CHKD. | S. Katagiri | 2023-01-11 | | | Hitachi Global Life Solutions, Inc. Tokyo Japan | | | 外形寸法図 |
| APPD. | S. Katagiri | 2023-01-11 | | | | | | |



001