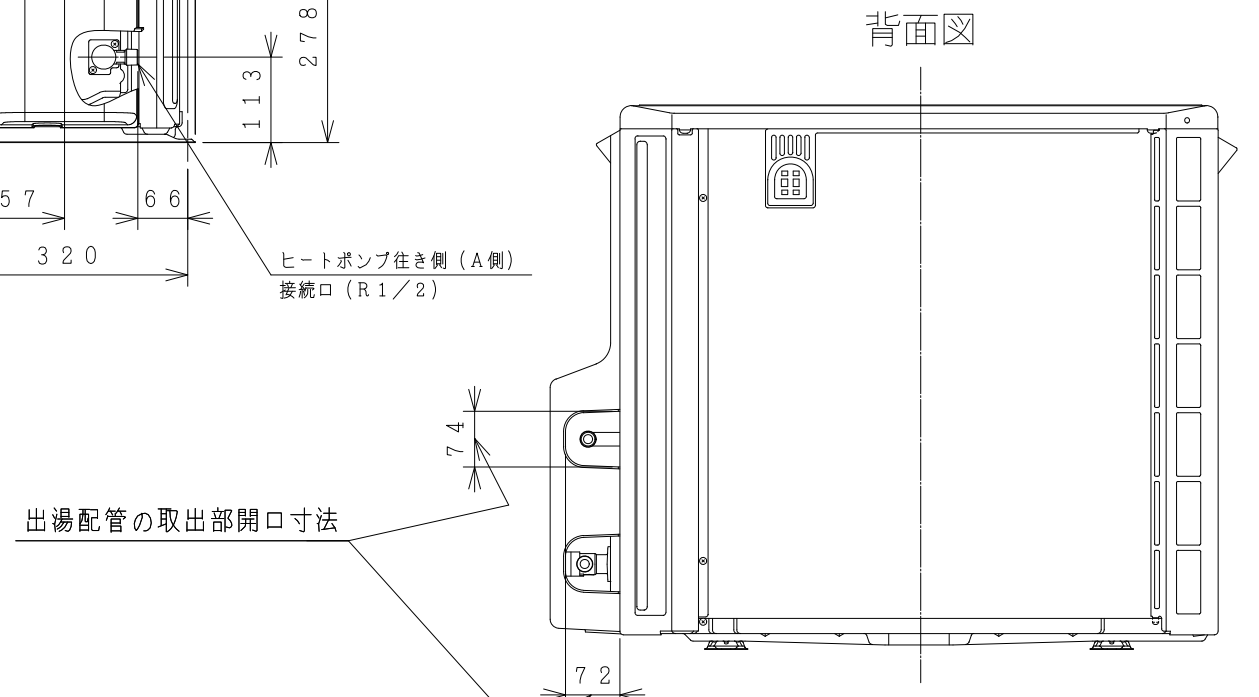
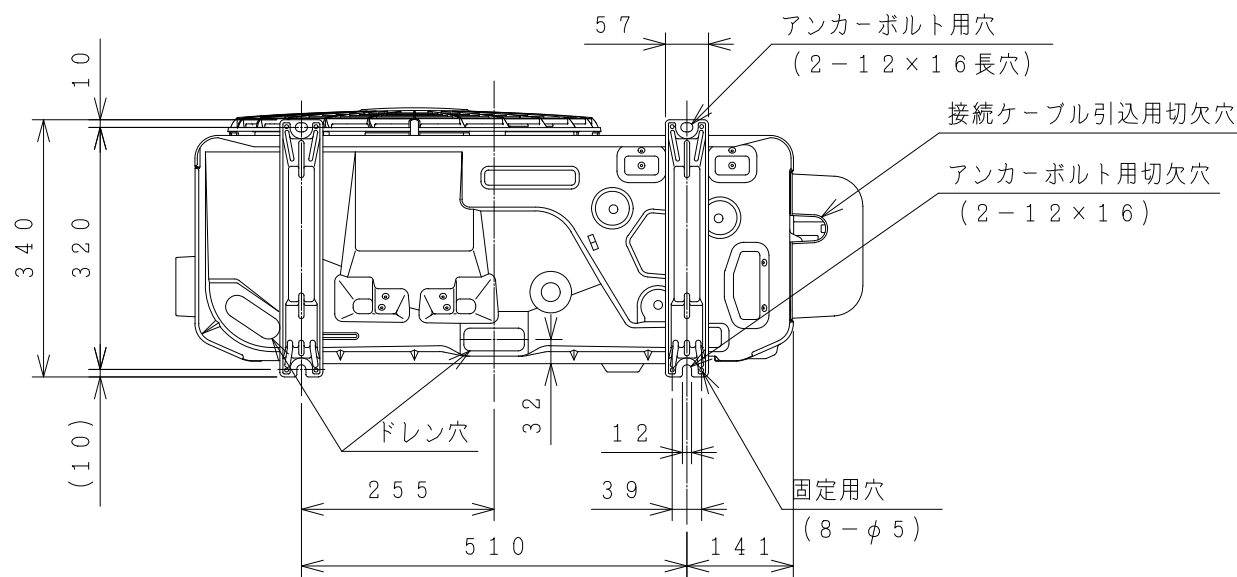
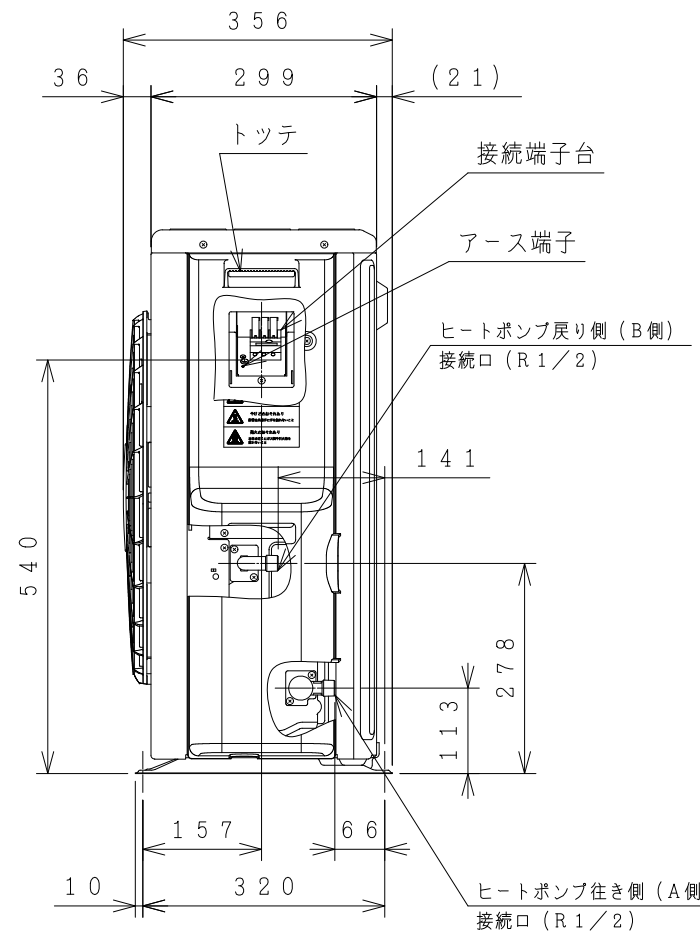
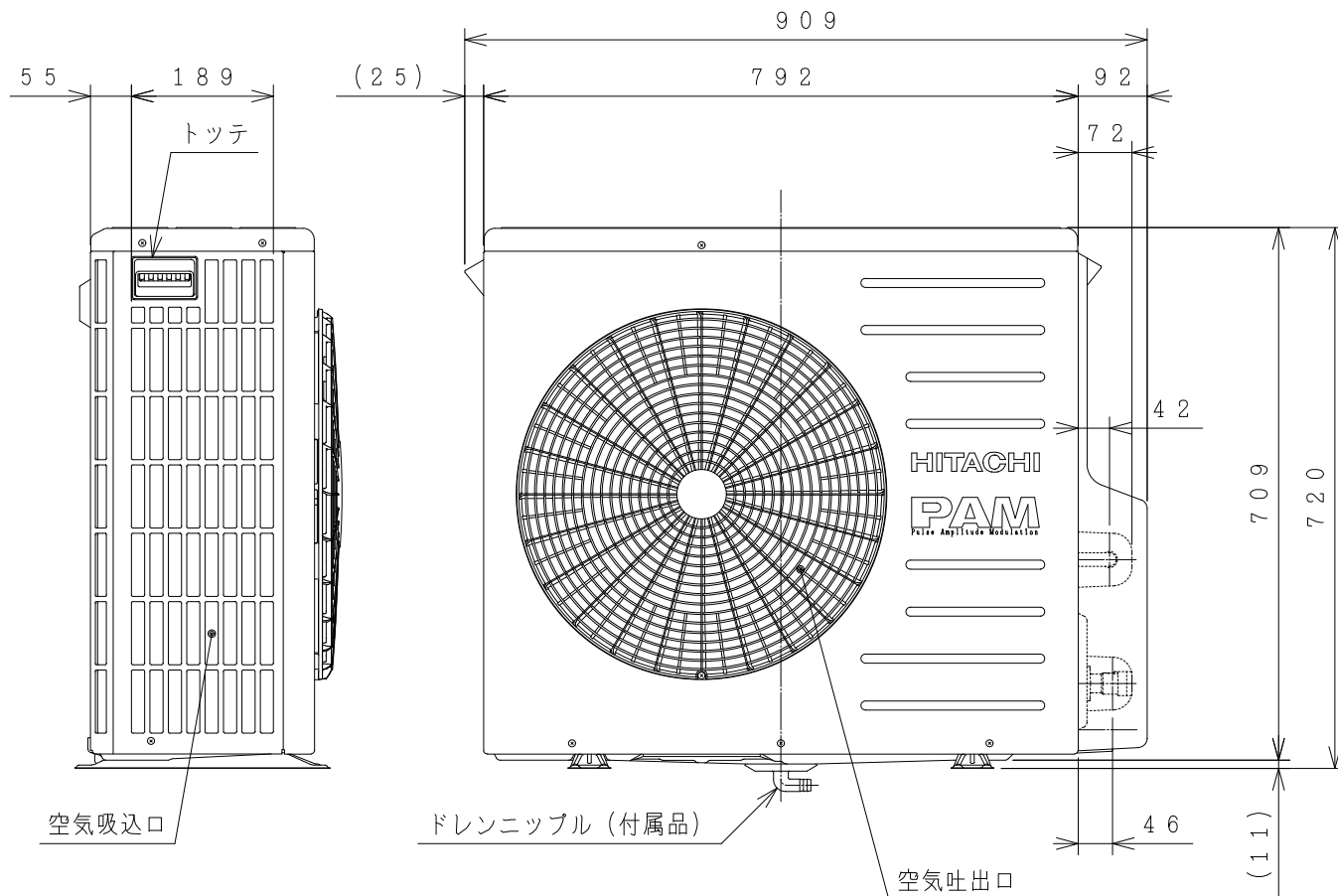
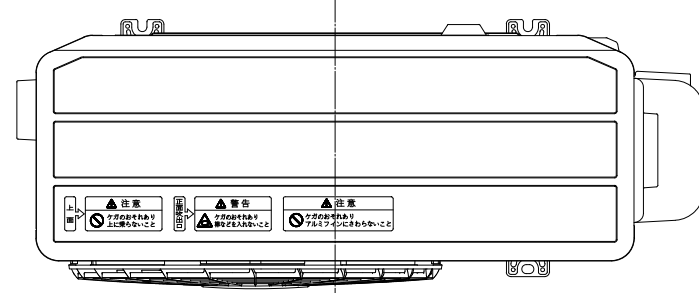


8S-25016



屋外型

仕様表 日立自然冷媒 (CO₂) ヒートポンプ給湯機
ヒートポンプユニット (一般仕様)

名称	ヒートポンプユニット	
	BHP-HA452	BHP-HA602
形式	BHP-HA452	BHP-HA602
電源	単相200V	
周波数	50/60Hz	
中間期加熱能力/消費電力 ^{※2※3}	4.5kW/0.96kW	6.0kW/1.29kW
夏期加熱能力/消費電力 ^{※2※4}	4.5kW/0.83kW	4.5kW/0.83kW
冬期高温加熱能力/消費電力 ^{※1※2※5}	4.5kW/1.5kW	6.0kW/2.0kW
運転電流 ^{※3}	5.1A	6.8A
運転音 (中間期) ^{※3}	38dB (A)	40dB (A)
運転音 (冬期高温) ^{※5}	43dB (A)	43dB (A)
冷媒名	R744 (CO ₂)	
冷媒封入量	1,060g	1,160g
設計圧力 (高圧/低圧)	13.3/8.0MPa	
質量	56kg	57kg
外形寸法	720 (H) × 792 (W) × 299 (D) mm	
循環配管接続口径	R1/2 (入水・出湯)	

- ※1) 低外気温時は除霜の為、加熱能力が低下することがあります。
- ※2) 沸き上げ終了直前では、加熱能力が低下することがあります。
- ※3) 作動条件: 外気温 (乾球温度/湿球温度) 16℃/12℃、水温17℃、沸き上げ温度65℃
- ※4) 作動条件: 外気温 (乾球温度/湿球温度) 25℃/21℃、水温24℃、沸き上げ温度65℃
- ※5) 作動条件: 外気温 (乾球温度/湿球温度) 7℃/6℃、水温9℃、沸き上げ温度90℃

記号	年月日	訂正者	審査者	承認者
来歴				

備考	ヒートポンプユニット BHP-HA452 BHP-HA602	品名	自然冷媒 (CO ₂) ヒートポンプ給湯機	投影法		尺度	N. T. S
		外形図					
製図	シマザキ	2009-09-07	日立アプライアンス 株式会社	清水図番	8S-25016	校査	訂正
審査	シマザキ	2009-09-07		入庫			
承認	コウトウ	2009-09-07		2009 09-07 REGD.			