
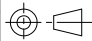


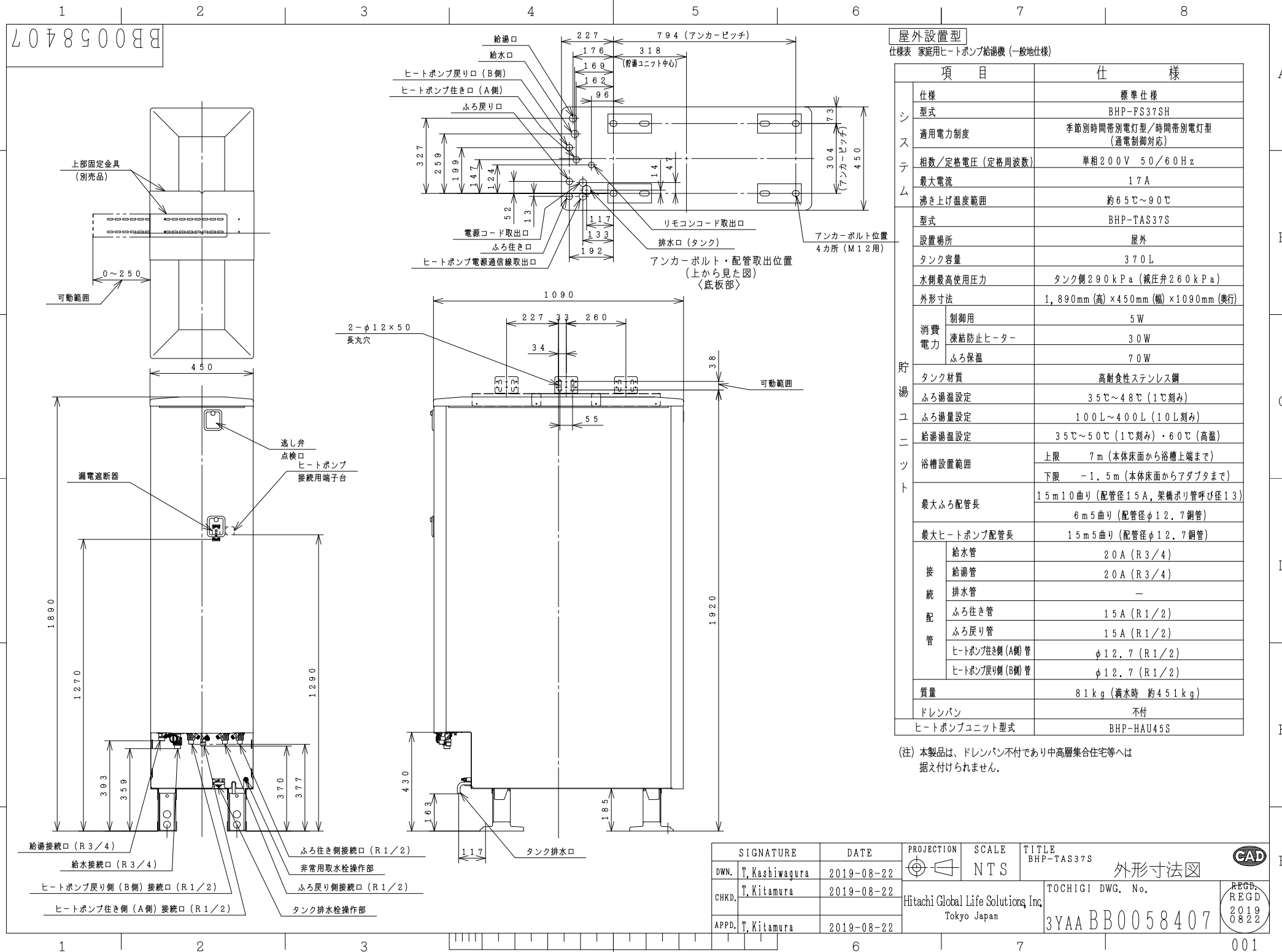
屋外設置型

仕様表 家庭用ヒートポンプ給湯機 (一般仕様)

項目	仕様	
仕様	標準仕様	
型式	BHP-FS37SH	
適用電力制度	季節別時間帯別電灯型/時間帯別電灯型 (通電制御対応)	
相数/定格電圧 (定格周波数)	単相 200V 50/60Hz	
最大電流	17A	
沸き上げ温度範囲	約65℃~90℃	
型式	BHP-TAS37S	
設置場所	屋外	
タンク容量	370L	
水側最高使用圧力	タンク側290kPa (減圧弁260kPa)	
外形寸法	1,890mm (高) × 450mm (幅) × 1090mm (奥行)	
消費電力	制御用	5W
	凍結防止ヒーター	30W
	ふろ保温	70W
貯湯	タンク材質	高耐食性ステンレス鋼
	ふろ湯温設定	35℃~48℃ (1℃刻み)
	ふろ湯量設定	100L~400L (10L刻み)
ユニット	給湯湯温設定	35℃~50℃ (1℃刻み) ・ 60℃ (高温)
	浴槽設置範囲	上限 7m (本体床面から浴槽上端まで) 下限 -1.5m (本体床面からアダプタまで)
最大配管長	最大ふろ配管長	15m 10曲り (配管径15A, 架橋ボリ管呼び径13) 6m 5曲り (配管径φ12.7銅管)
	最大ヒートポンプ配管長	15m 5曲り (配管径φ12.7銅管)
接続配管	給水管	20A (R3/4)
	給湯管	20A (R3/4)
	排水管	-
	ふろ行き管	15A (R1/2)
	ふろ戻り管	15A (R1/2)
	ヒートポンプ行き側 (A側) 管	φ12.7 (R1/2)
ヒートポンプ戻り側 (B側) 管	φ12.7 (R1/2)	
質量	81kg (満水時 約451kg)	
ドレンパン	不付	
ヒートポンプユニット型式	BHP-HAU45S	

(注) 本製品は、ドレンパン不付であり中高層集合住宅等へは据え付けられません。

SIGNATURE	DATE	PROJECTION	SCALE	TITLE	 外形寸法図 TOCHIGI DWG. No. 3YAA BB0058407 REGD REGD 2019 0822
DWN. T. Kashiwaura	2019-08-22		NTS	BHP-TAS37S	
CHKD. T. Kitamura	2019-08-22	Hitachi Global Life Solutions, Inc. Tokyo Japan			
APPD. T. Kitamura	2019-08-22				

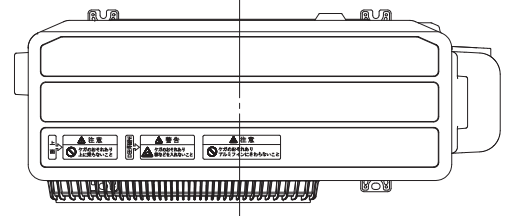


BB0058407



001

BBO059057



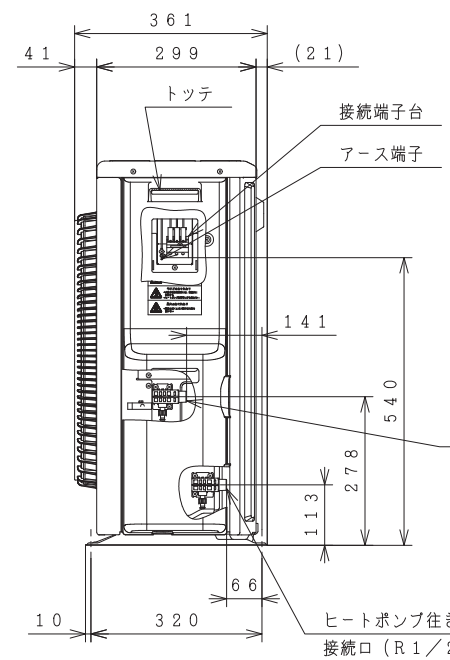
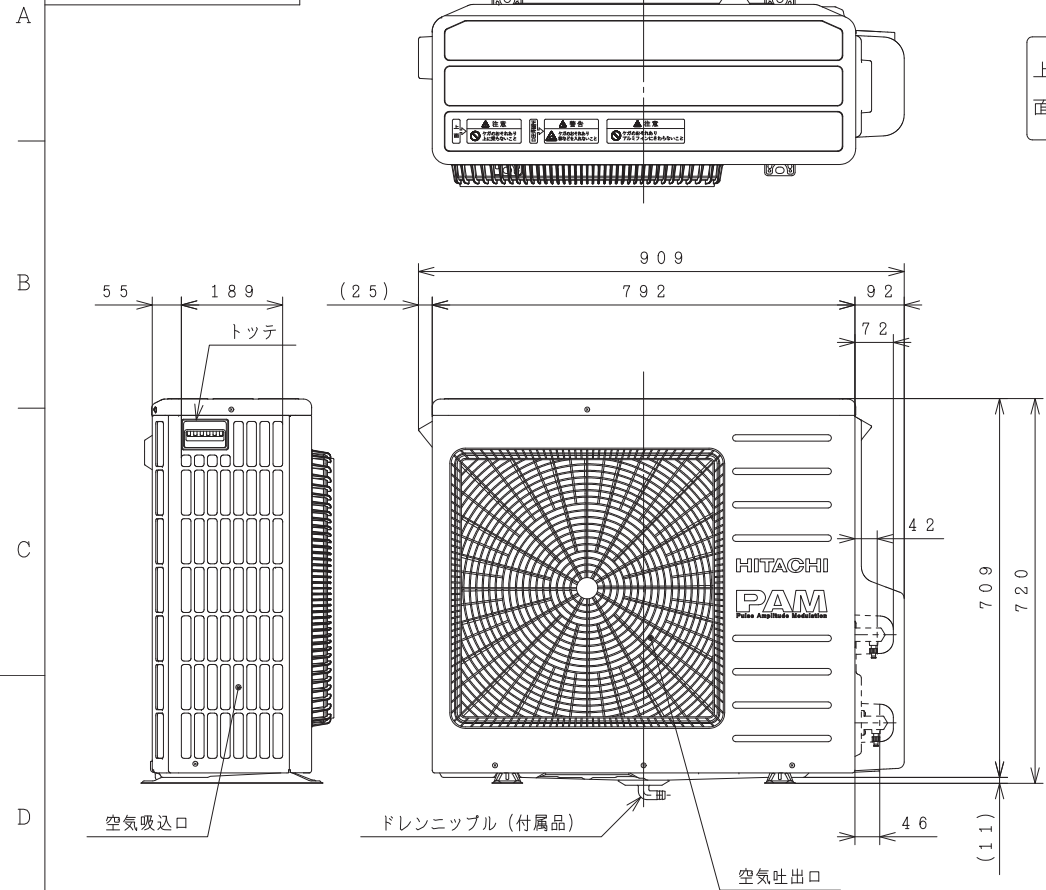
トップカバー刻印詳細図

上面	注意	正面吹出口	警告	注意
	ケガのおそれあり 上に乗らないこと		ケガのおそれあり 棒などを入れないこと	

仕様表

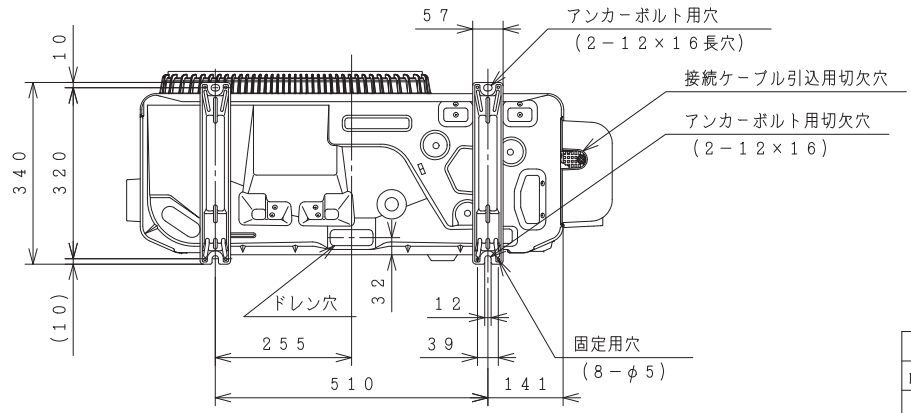
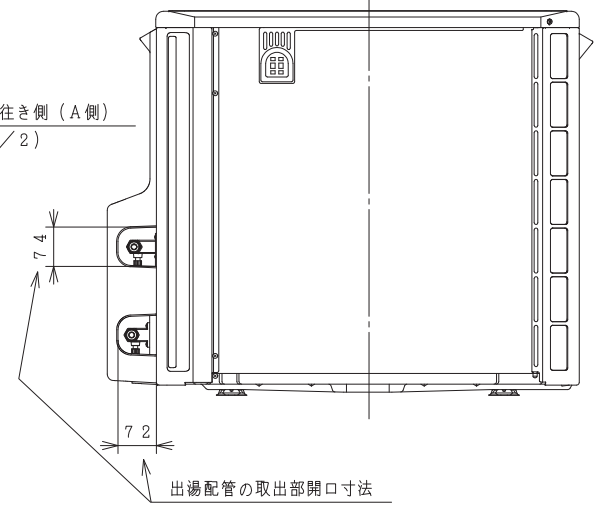
名称	ヒートポンプユニット	
	BHP-HAU45S	BHP-HAU60S
型式	BHP-HAU45S	BHP-HAU60S
電源	単相200V	
周波数	50/60Hz	
中間期標準加熱能力/消費電力 ^{※2※3}	4.5kW/0.97kW	6.0kW/1.36kW
冬期高温加熱能力/消費電力 ^{※1※2※4}	4.5kW/1.50kW	6.0kW/2.00kW
中間期標準運転電流 ^{※3}	5.3A	7.2A
運転音 (音響パワーレベル)	中間期 ^{※3} 51dB	55dB
	冬期高温 ^{※4} 55dB	57dB
冷媒名	R744 (CO ₂)	
冷媒封入量	750g	750g
設計圧力 (高圧/低圧)	13.3/8.0MPa	
質量	47kg	47kg
外形寸法	720 (H) × 792 (W) × 299 (D) mm	
設置可能最低外気温度	-10℃	
循環配管接続口径	R1/2 (給水・出湯)	

※1) 低外気温時は除霜の為、加熱能力が低下することがあります。
 ※2) 沸き上げ終了直前では、加熱能力が低下することがあります。
 ※3) 作動条件: 外気温 (乾球温度/湿球温度) 16℃/12℃、水温17℃、沸き上げ温度65℃
 ※4) 作動条件: 外気温 (乾球温度/湿球温度) 7℃/6℃、水温9℃、沸き上げ温度90℃

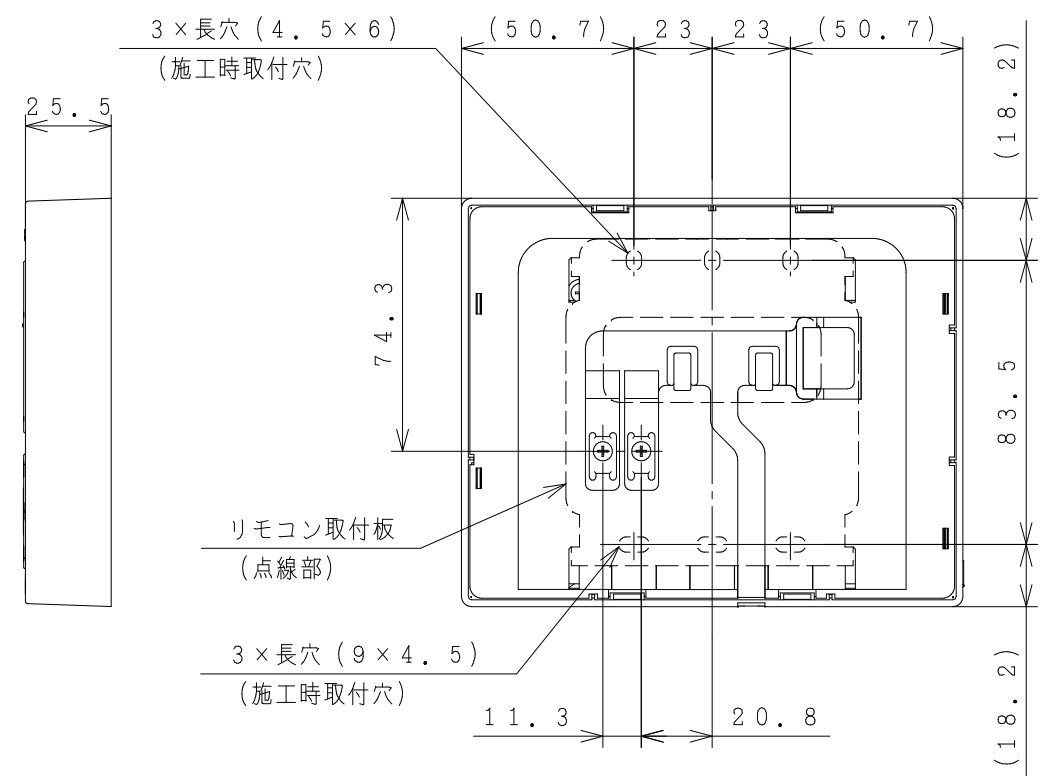
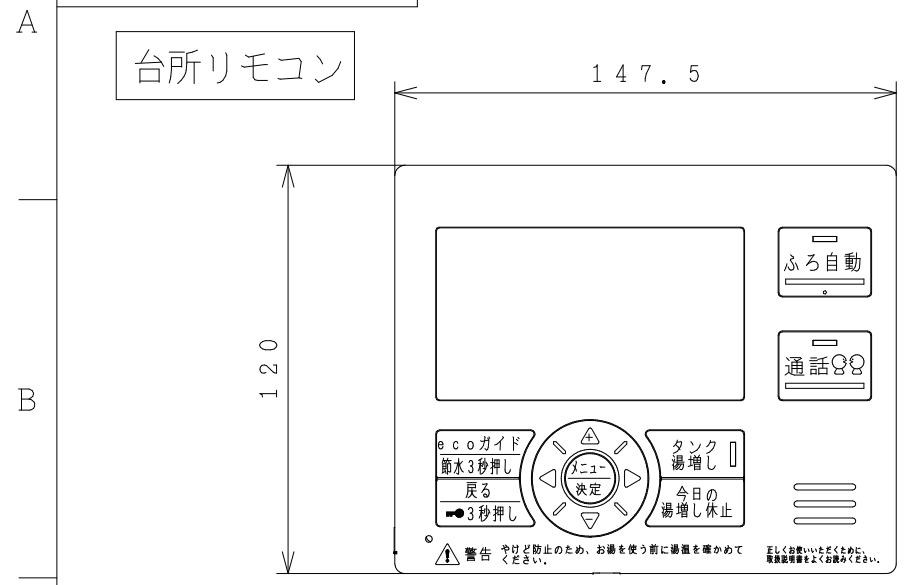


ヒートポンプ戻り側 (B側) 接続口 (R1/2)

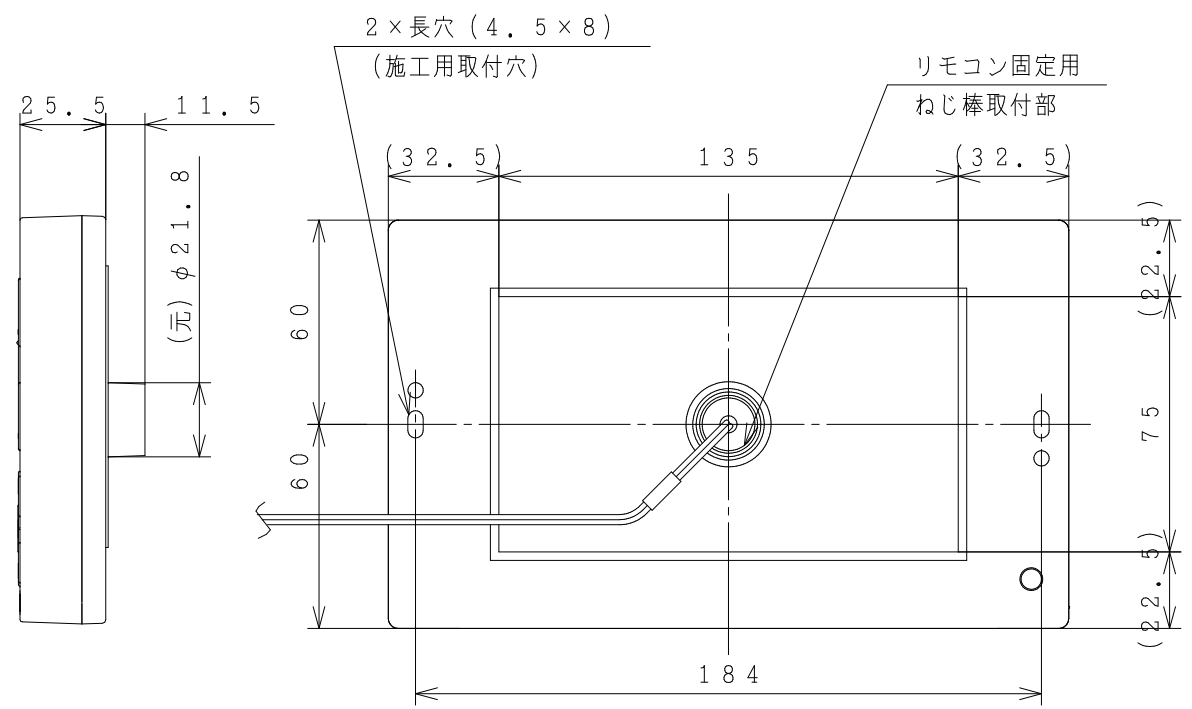
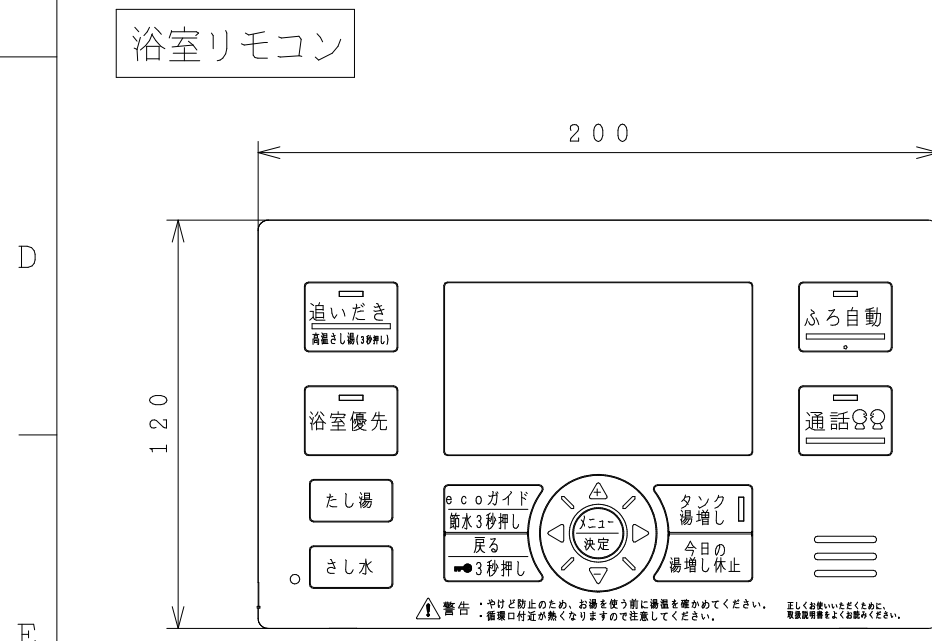
背面図



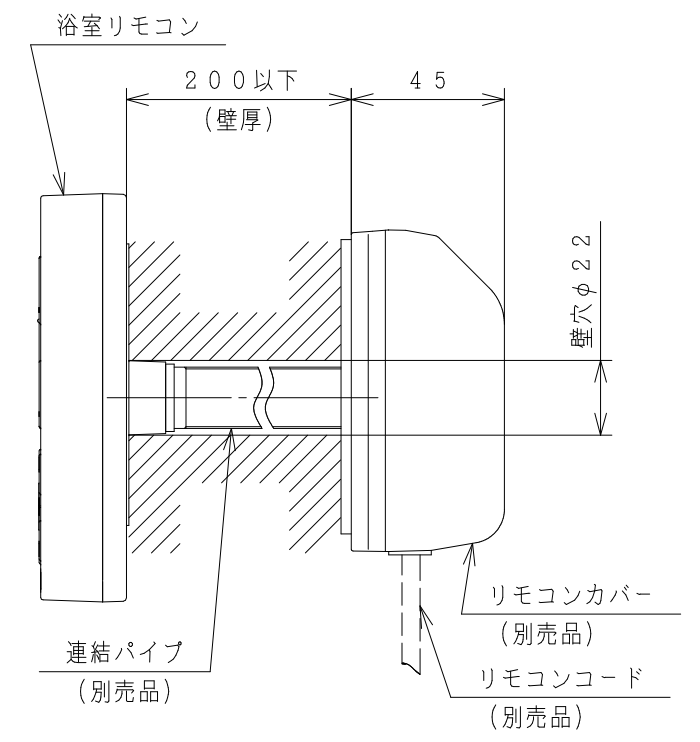
SIGNATURE	DATE	PROJECTION	SCALE	TITLE	外形寸法図	CAD
DWN. T. Kashiwaura	2020-02-06	第一角法	NTS	BHP-HAU45S BHP-HAU60S		
CHKD. K. Sakamoto	2020-02-06	Hitachi Global Life Solutions, Inc. Tokyo Japan		TOCHIGI DWG. No.	REGD REGD 2020 0206	001
APPD. K. Sakamoto	2020-02-06			3YAA BBO059057		



リモコン取付寸法
(リモコン裏面から見る)



リモコン取付寸法
(リモコン裏面から見る)



リモコンカバー取付図