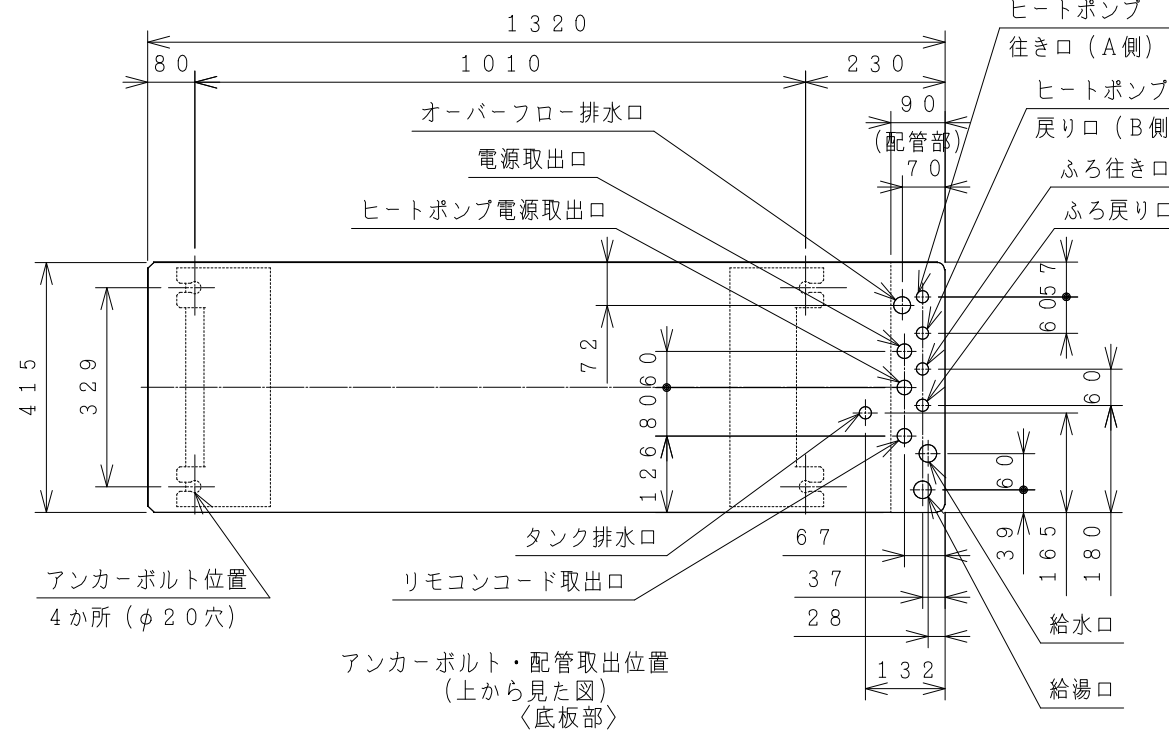
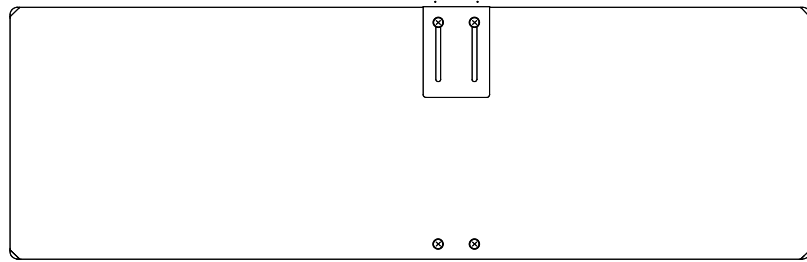
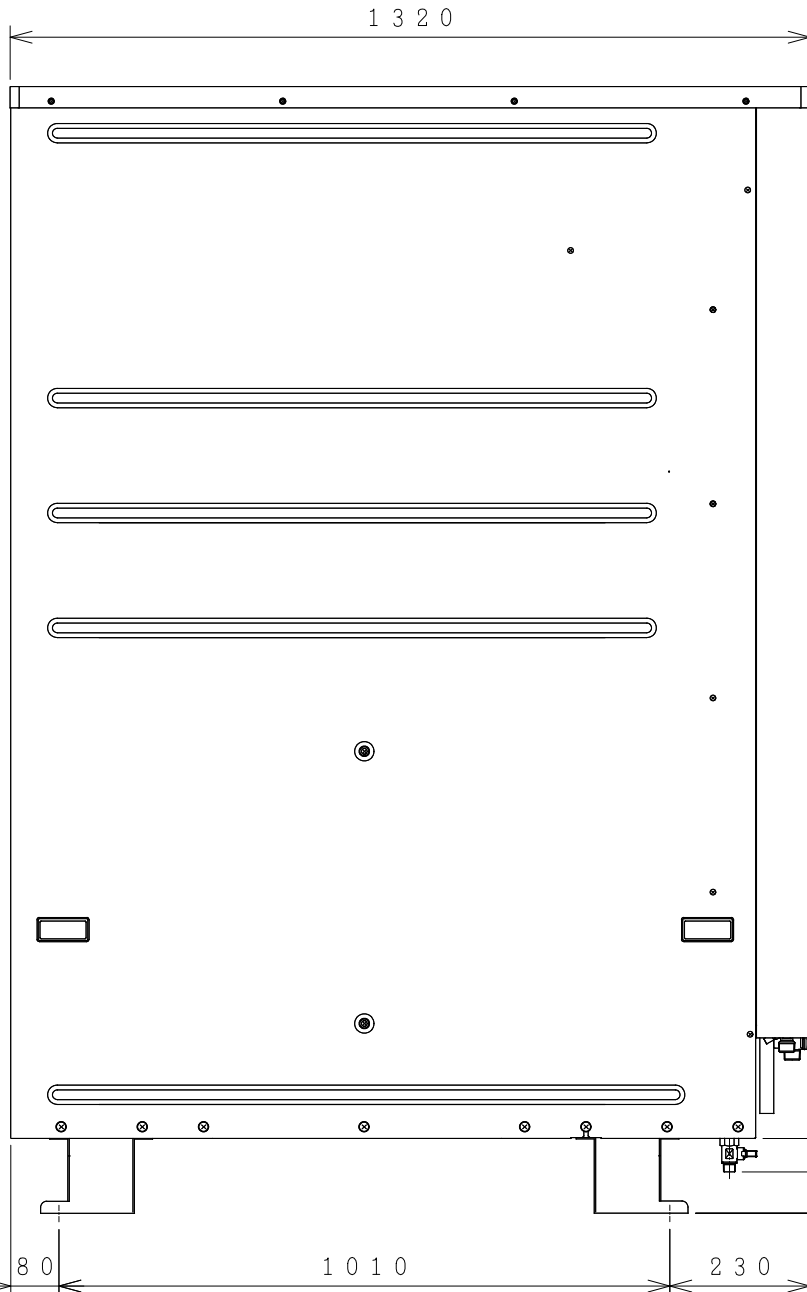


8S-24213

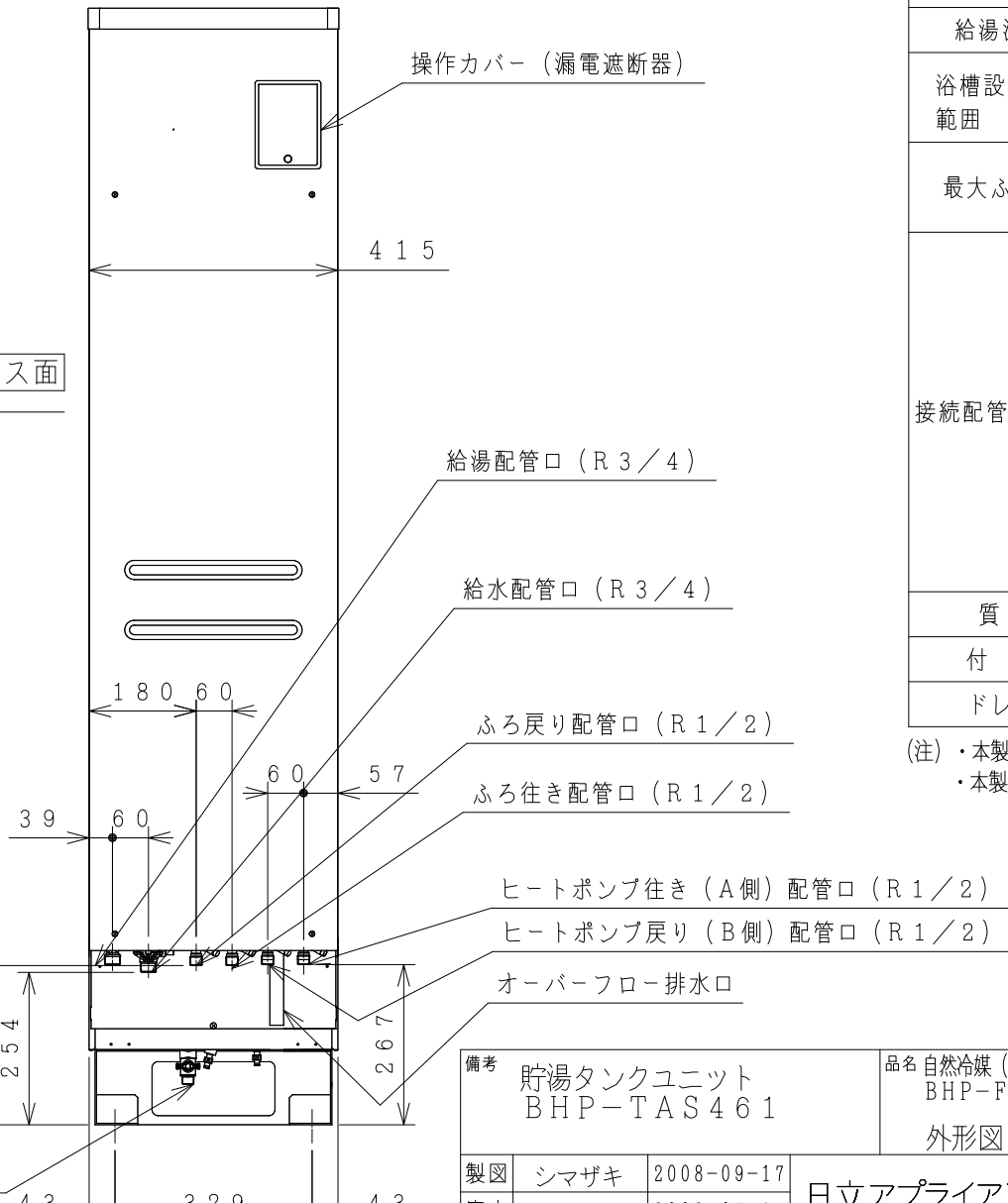


アンカーボルト位置  
4か所 (φ20穴)

アンカーボルト・配管取出位置  
(上から見た図)  
(底板部)



メンテナンス面



屋外型

項目	仕様	
適用電力制度	時間帯別電灯型	
外形寸法 (mm)	高さ1790×幅415×奥行1320	
タンク容量	460L	
電源	時間帯別電灯 単相200V 50/60Hz	
消費電力	制御用	9W
	ふろ循環ポンプ	95W/110W
	ふろ機能ポンプ	95W/110W
	給湯循環ポンプ	60W
最大電流	18A	
沸き上がり温度	約65~85℃	
タンク材質	高耐食性ステンレス鋼	
電気部品	自動温度調節器	サーミスタ式 (マイコン制御)
	漏電遮断器	電流動作型、感度電流30mA
ふろ温度設定	水温、35℃~48℃ (1℃刻み)	
ふろ水位設定	12段階 (1段階3cm) 最大湯はり量400L	
給湯温度設定	水温、35~48℃ (1℃刻み)、60℃	
浴槽設置範囲	上限	4m (本体床面からの浴槽あふれ縁高さ)
	下限	-1m (本体床面からのアダプタ高さ)
最大ふろ配管長	15m10曲り (配管径15A, 架橋ボリ管呼び径13)	
	6m 5曲り (配管径φ12.7銅管)	
接続配管	給水管	20A (R3/4)
	給湯管	20A (R3/4)
	タンク排水管	15A (R1/2)
	ふろ行き管	15A (R1/2)
	ふろ戻り管	15A (R1/2)
	HP行き管	10A (R1/2)
	HP戻り管	10A (R1/2)
オーバーフロー排水管	φ18 <sup>1D</sup> ホース	
質量	100kg (満水時 約560kg)	
付属品	台所リモコン, ふろリモコン	
ドレンパン	不付	

(注)・本製品は、ドレンパン不付であり屋内には据え付けられません。  
・本製品は、注湯時に音がします。(給水音、ポンプ運転音)

備考	貯湯タンクユニット BHP-TAS461	品名自然冷媒 (CO <sub>2</sub> ) ヒートポンプ給湯機 BHP-FS46FD (一般仕様)	投影法	尺度	承認者
	外形図			N. T. S	
製図	シマザキ	2008-09-17	日立アプライアンス 株式会社	清水図番	校番
審査	シマザキ	2008-09-17			
承認	コウトウ	2008-09-17			
訂正			訂正		
入庫			入庫		

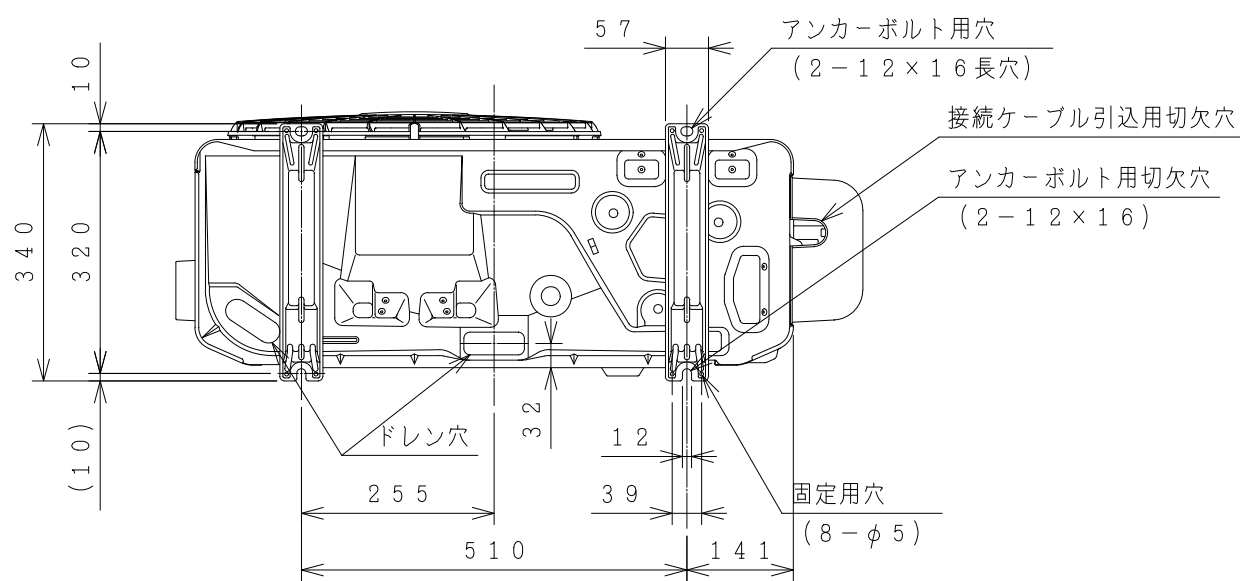
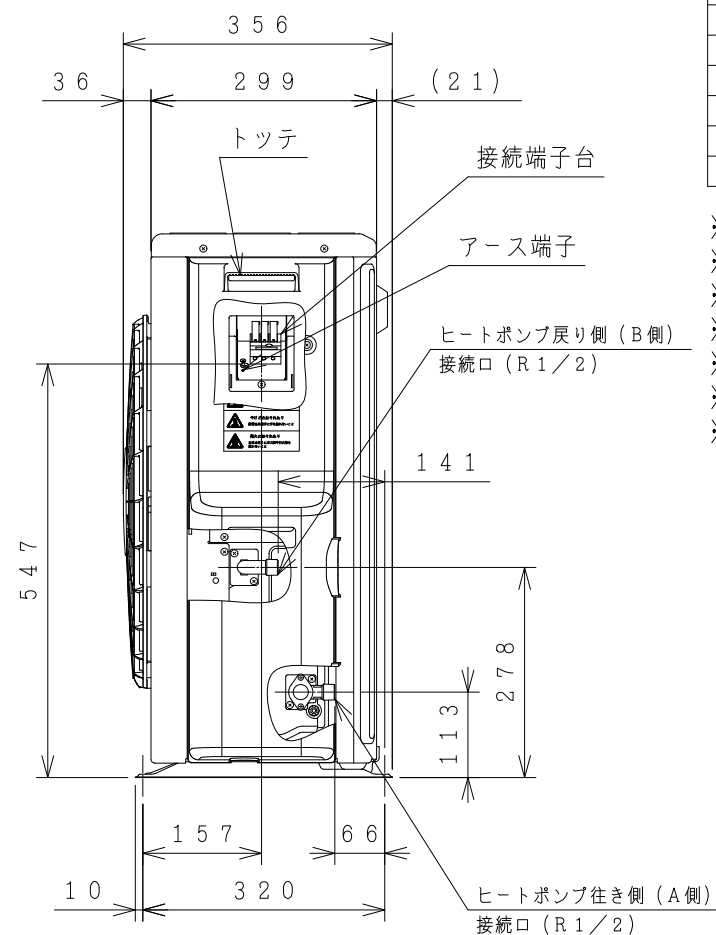
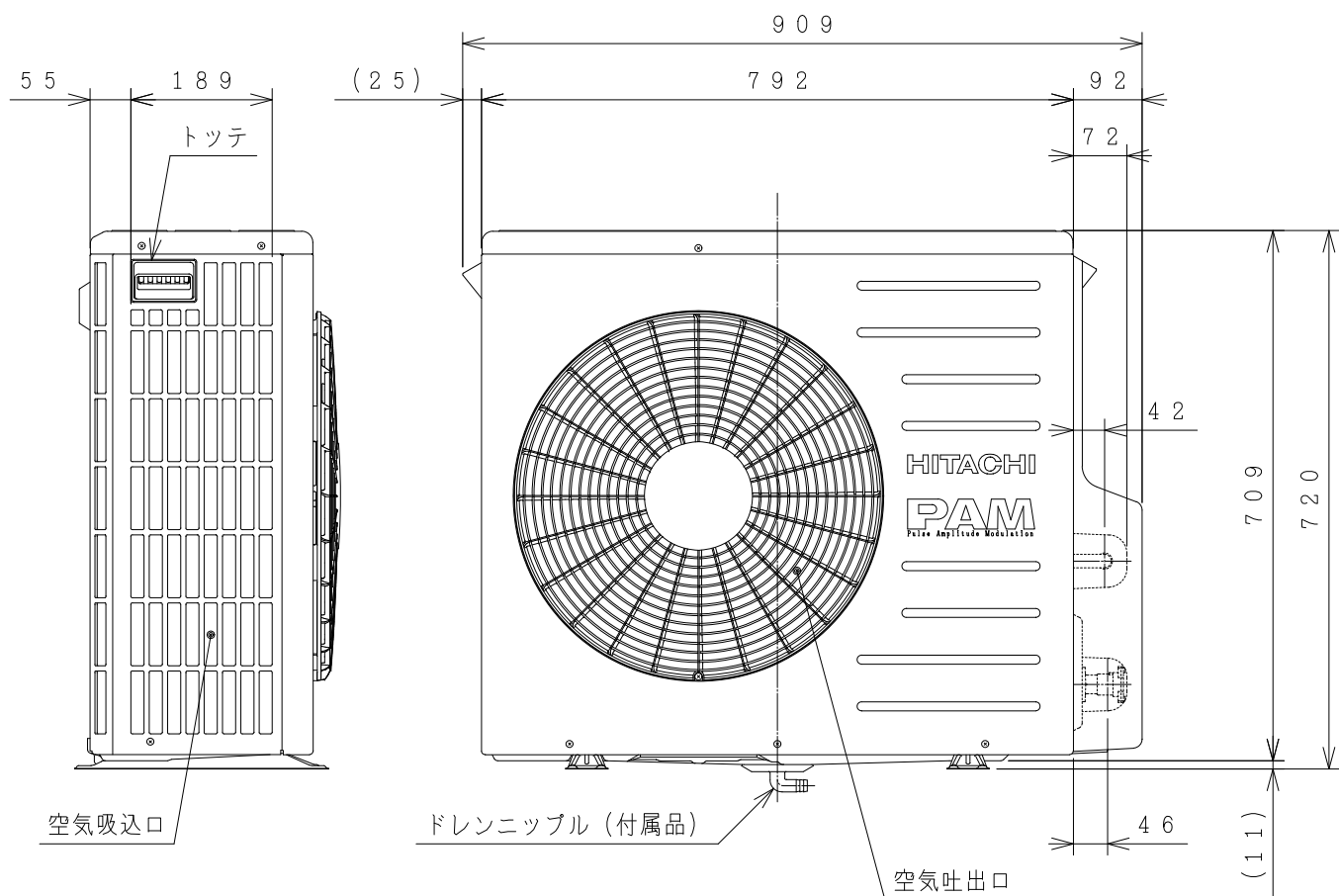
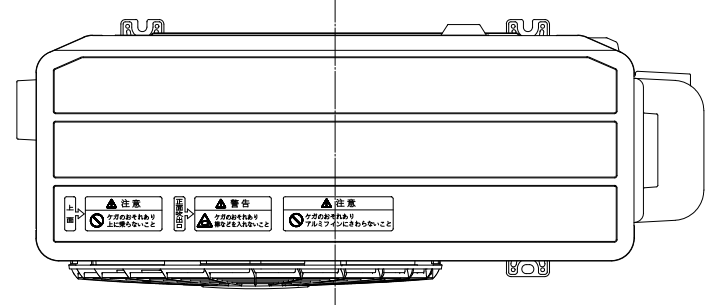
記号 年月日 訂正者 審査者 承認者

来歴

8S-24213

2008 09-17 REGD.

8S-23795



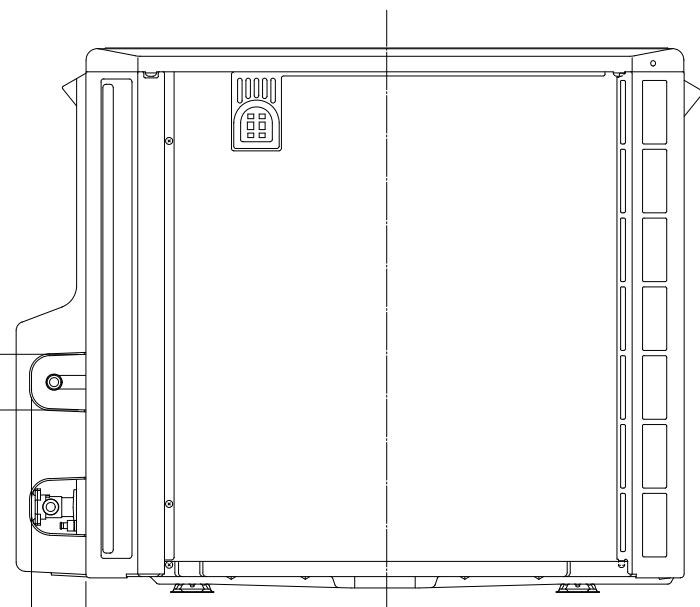
屋外型

仕様表 日立自然冷媒 (CO<sub>2</sub>) ヒートポンプ給湯機 (一般地仕様)  
ヒートポンプユニット (BHP-HA451, BHP-HA601)

名称	ヒートポンプユニット	
	BHP-HA451	BHP-HA601
形式	BHP-HA451	BHP-HA601
電源	単相200V	
周波数	50/60Hz	
中間期加熱能力/消費電力 <sup>※2※3</sup>	4.5kW/0.92kW	6.0kW/1.25kW
夏期加熱能力/消費電力 <sup>※2※4</sup>	4.5kW/0.79kW	4.5kW/0.80kW
冬期高温加熱能力/消費電力 <sup>※1※2※5</sup>	4.5kW/1.5kW	6.0kW/1.83kW
運転電流 <sup>※7</sup>	4.8A	6.6A
運転音 <sup>※6</sup>	38dB (A)	40dB (A)
冷媒名	R744 (CO <sub>2</sub> )	
冷媒封入量	1,160g	
設計圧力 (高圧/低圧)	13.3/8.0MPa	
質量	56kg	59kg
外形寸法	720 (H) × 792 (W) × 299 (D) mm	
循環配管接続口径	R1/2 (入水・出湯)	

- ※1) 低外気温時は除霜の為、加熱能力が低下することがあります。
- ※2) 沸き上げ終了直前では、加熱能力が低下することがあります。
- ※3) 作動条件：外気温 (乾球温度/湿球温度) 16℃/12℃、水温17℃、沸き上げ温度65℃
- ※4) 作動条件：外気温 (乾球温度/湿球温度) 25℃/21℃、水温24℃、沸き上げ温度65℃
- ※5) 作動条件：外気温 (乾球温度/湿球温度) 7℃/6℃、水温9℃、沸き上げ温度90℃
- ※6) 定格条件下での測定 (JISのルームエアコンディショナに準じ測定)
- ※7) 定格条件下での測定

背面図



記号	2008.08.19	ムラタ	カワグチ	カワグチ
	年月日	訂正者	審査者	承認者
来歴				

備考	ヒートポンプユニット BHP-HA451 BHP-HA601	品名	ヒートポンプユニット (一般地仕様)	投影法		尺度	N. T. S
製図	シマザギ	2008-04-11	日立アプライアンス 株式会社	清水図番		8S-23795	校査
審査	コウトウ	2008-04-11		校査	訂正		
承認	コウトウ	2008-04-11		校査	訂正		

2008  
04-11  
REGD.