

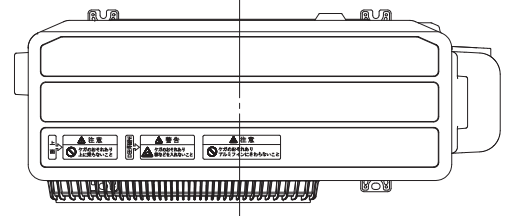
屋外設置型		仕様	
仕様表 家庭用ヒートポンプ給湯機 (一般仕様)			
シ ス テ ム	仕様	標準仕様	
	型式	BHP-PS46SH	
	適用電力制度	季節別時間帯別電灯型/時間帯別電灯型 (通電制御対応)	
	相数/定格電圧 (定格周波数)	単相 200V 50/60Hz	
	最大電流	18A	
	沸き上げ温度範囲	約65℃~90℃	
	型式	BHP-TAS46S	
	設置場所	屋外	
	タンク容量	460L	
	水側最高使用圧力	タンク側290kPa (減圧弁260kPa)	
貯 湯 コ ー ニ ッ ト	外形寸法	2,225mm (高) × 450mm (幅) × 1090mm (奥行)	
	消費 電力	制御用	5W
		凍結防止ヒーター	30W
ふろ保温		70W	
タンク材質	高耐食性ステンレス鋼		
ふろ湯温設定	35℃~48℃ (1℃刻み)		
ふろ湯量設定	100L~400L (10L刻み)		
給湯湯温設定	35℃~50℃ (1℃刻み)・60℃ (高温)		
浴槽設置範囲	上限	7m (本体床面から浴槽上端まで)	
	下限	-1.5m (本体床面からアダプタまで)	
最大ふろ配管長	15m10曲り (配管径15A, 架橋ボリ管呼び径13)		
	6m5曲り (配管径φ12.7銅管)		
最大ヒートポンプ配管長	15m5曲り (配管径φ12.7銅管)		
接 統 配 管	給水管	20A (R3/4)	
	給湯管	20A (R3/4)	
	排水管	-	
	ふろ行き管	15A (R1/2)	
	ふろ戻り管	15A (R1/2)	
	ヒートポンプ行き側 (A側) 管	φ12.7 (R1/2)	
ヒートポンプ戻り側 (B側) 管	φ12.7 (R1/2)		
質量	9.5kg (満水時 約55.5kg)		
ドレンパン	不付		
ヒートポンプユニット型式	BHP-HAU60S		

(注) 本製品は、ドレンパン不付であり中高層集合住宅等へは据え付けられません。

SIGNATURE	DATE	PROJECTION	SCALE	TITLE	 外形寸法図
DWN. T. Kashiwaura	2019-08-22		NTS	BHP-TAS46S	
CHKD. T. Kitamura	2019-08-22	Hitachi Global Life Solutions, Inc.		TOCHIGI DWG. No.	
APPD. T. Kitamura	2019-08-22	Tokyo Japan		3YAA BB0058408	

001

BBO059057



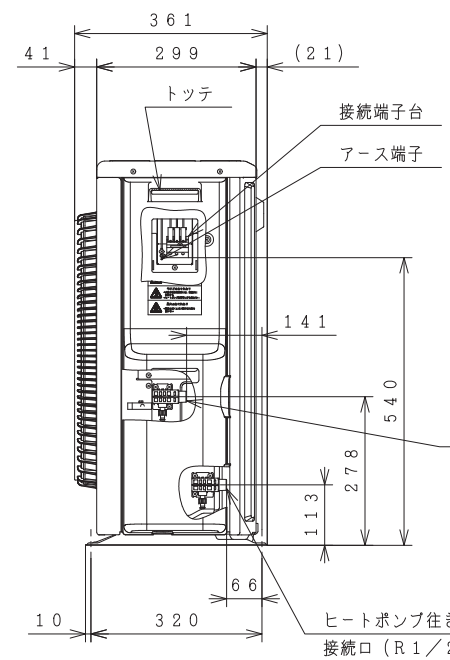
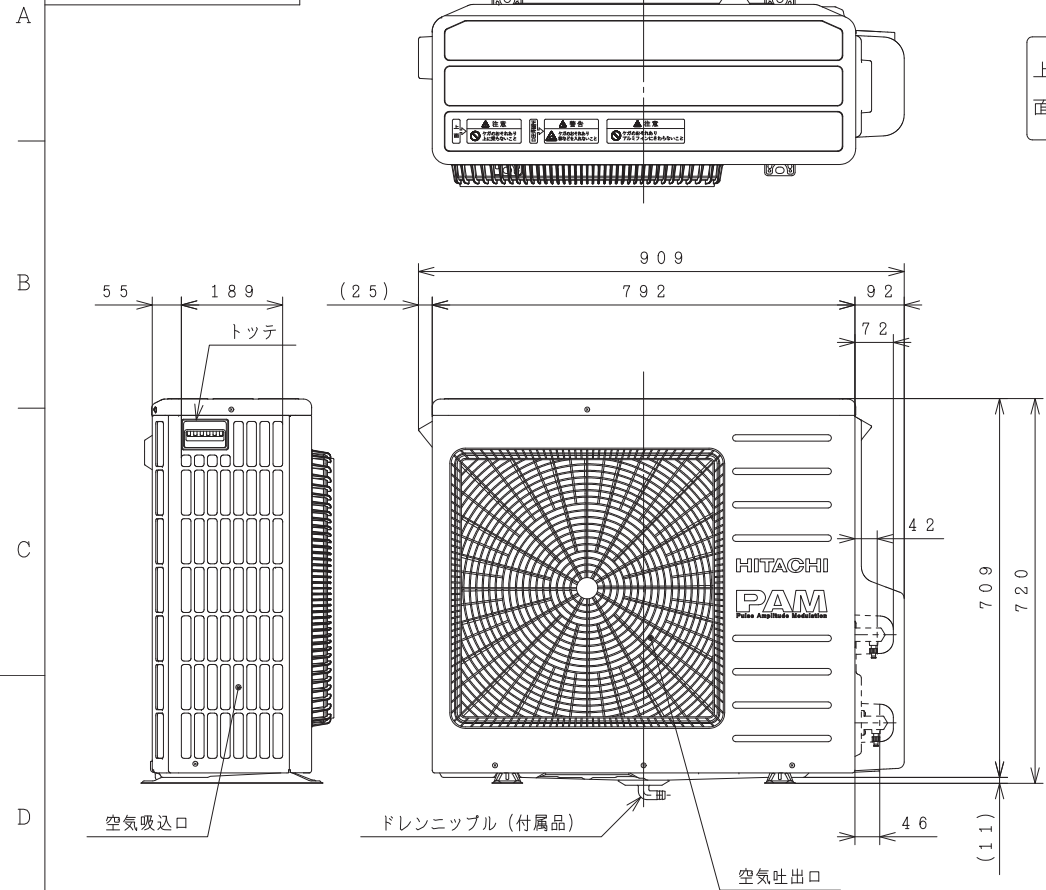
トップカバー刻印詳細図

上面	注意	正面吹出口	警告	注意
	ケガのおそれあり 上に乗らないこと		ケガのおそれあり 棒などを入れないこと	

仕様表

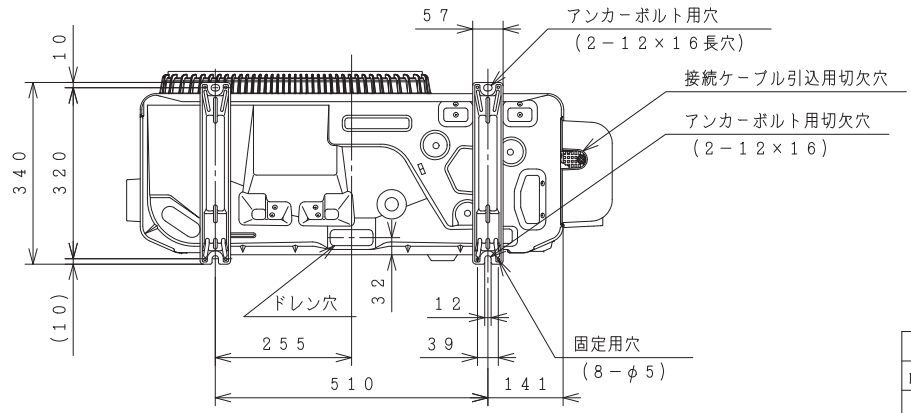
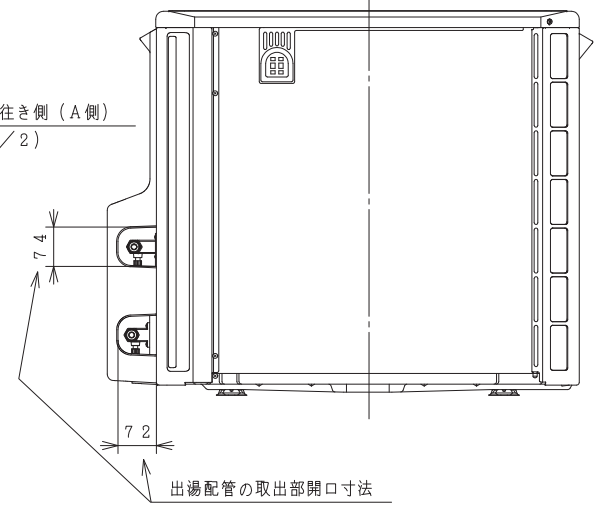
名称	ヒートポンプユニット	
	型式	BHP-HAU45S
電源	単相200V	
周波数	50/60Hz	
中間期標準加熱能力/消費電力 ^{※2※3}	4.5kW/0.97kW	6.0kW/1.36kW
冬期高温加熱能力/消費電力 ^{※1※2※4}	4.5kW/1.50kW	6.0kW/2.00kW
中間期標準運転電流 ^{※3}	5.3A	7.2A
運転音 (音響パワーレベル)	中間期 ^{※3} 51dB	55dB
	冬期高温 ^{※4} 55dB	57dB
冷媒名	R744 (CO ₂)	
冷媒封入量	750g	750g
設計圧力 (高圧/低圧)	13.3/8.0MPa	
質量	47kg	47kg
外形寸法	720 (H) × 792 (W) × 299 (D) mm	
設置可能最低外気温	-10℃	
循環配管接続口径	R1/2 (給水・出湯)	

※1) 低外気温時は除霜の為、加熱能力が低下することがあります。
 ※2) 沸き上げ終了直前では、加熱能力が低下することがあります。
 ※3) 作動条件: 外気温 (乾球温度/湿球温度) 16℃/12℃、水温17℃、沸き上げ温度65℃
 ※4) 作動条件: 外気温 (乾球温度/湿球温度) 7℃/6℃、水温9℃、沸き上げ温度90℃



ヒートポンプ戻り側 (B側)
接続口 (R1/2)

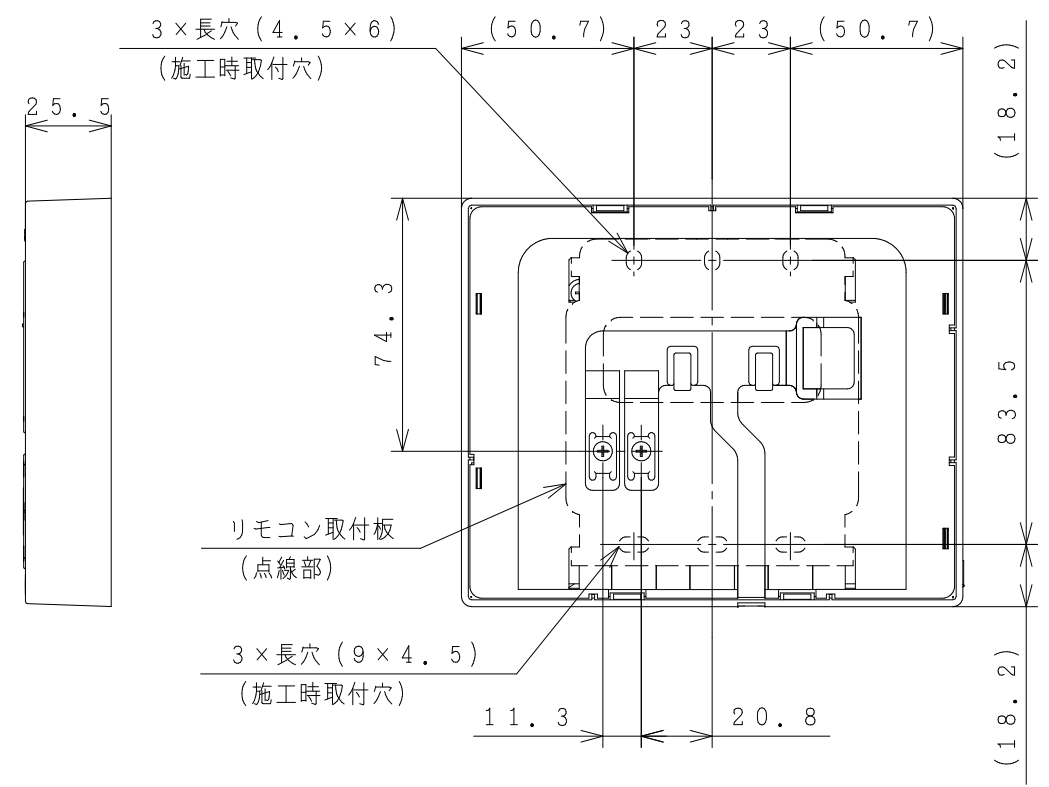
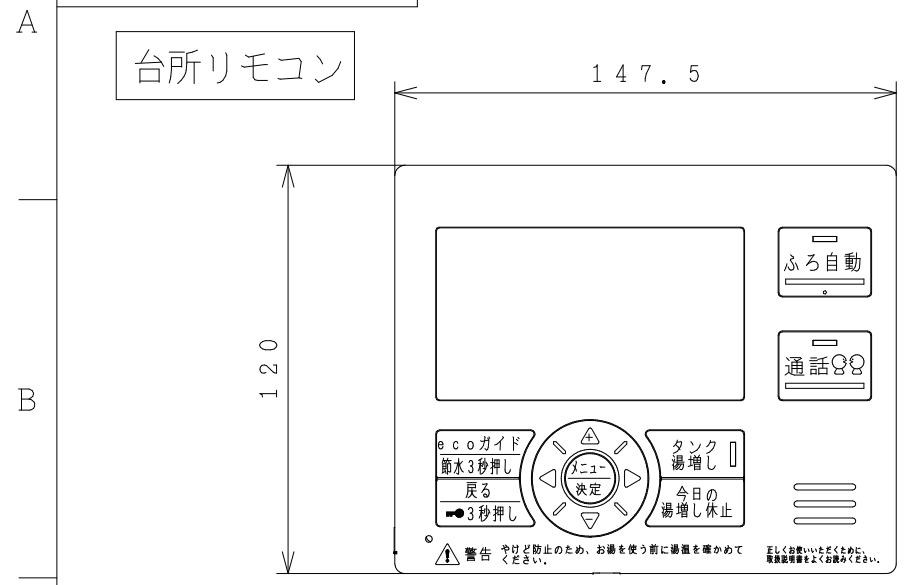
背面図



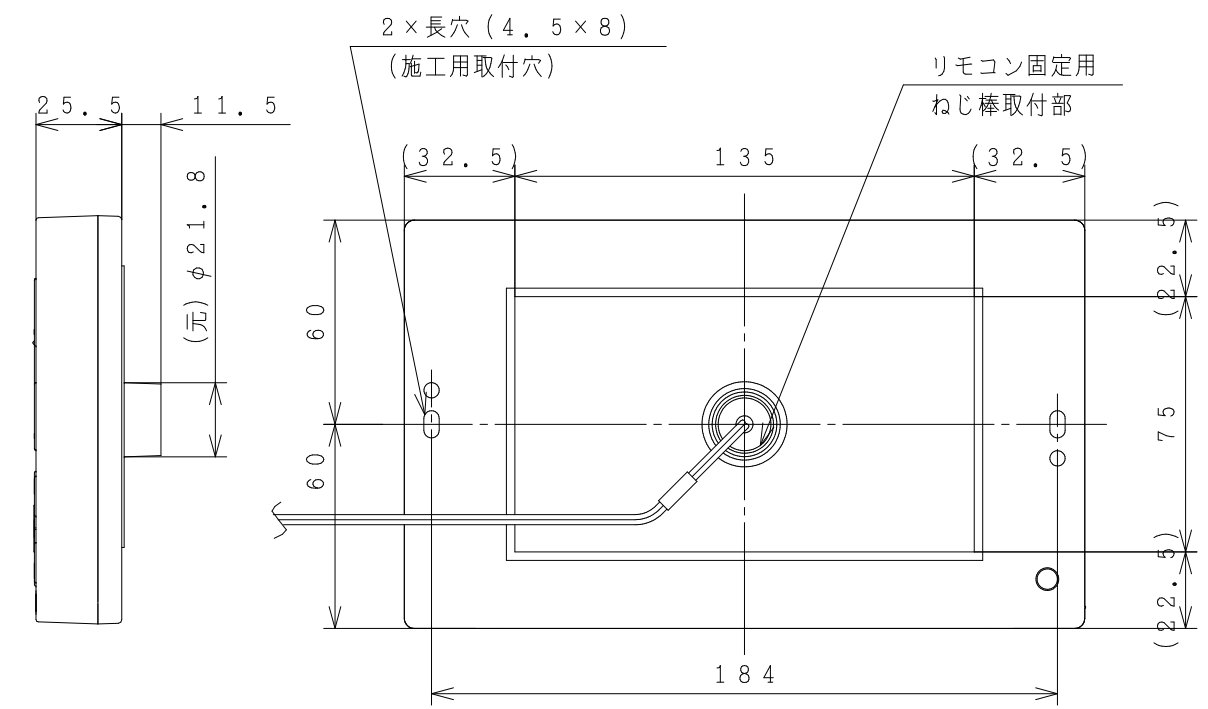
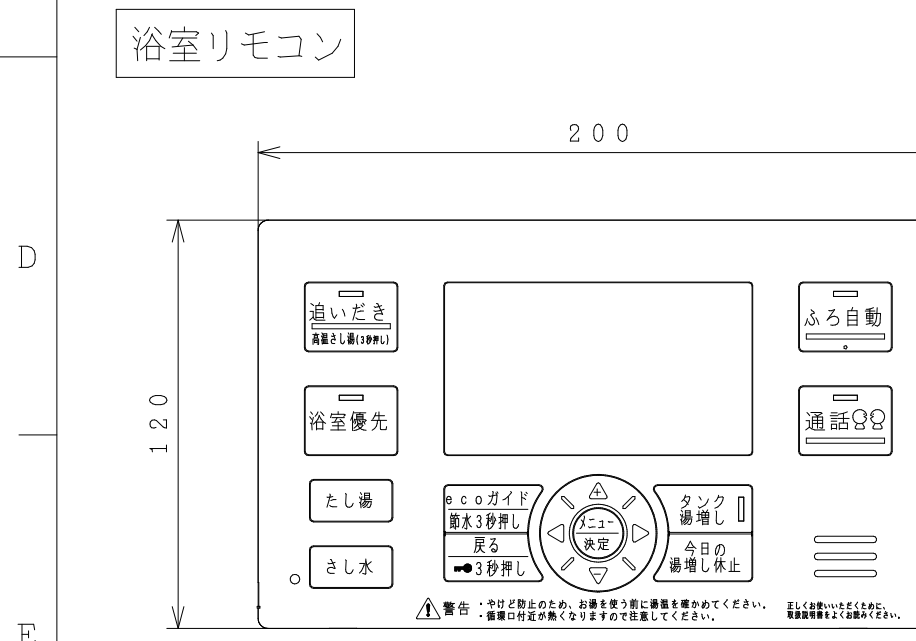
SIGNATURE	DATE	PROJECTION	SCALE	TITLE	外形寸法図 TOCHIGI DWG. No. 3YAA BBO059057 REGD 2020 0206
DWN, T. Kashiwaura	2020-02-06		NTS	BHP-HAU45S	
CHKD, K. Sakamoto	2020-02-06			BHP-HAU60S	
APPD, K. Sakamoto	2020-02-06			Hitachi Global Life Solutions, Inc. Tokyo Japan	



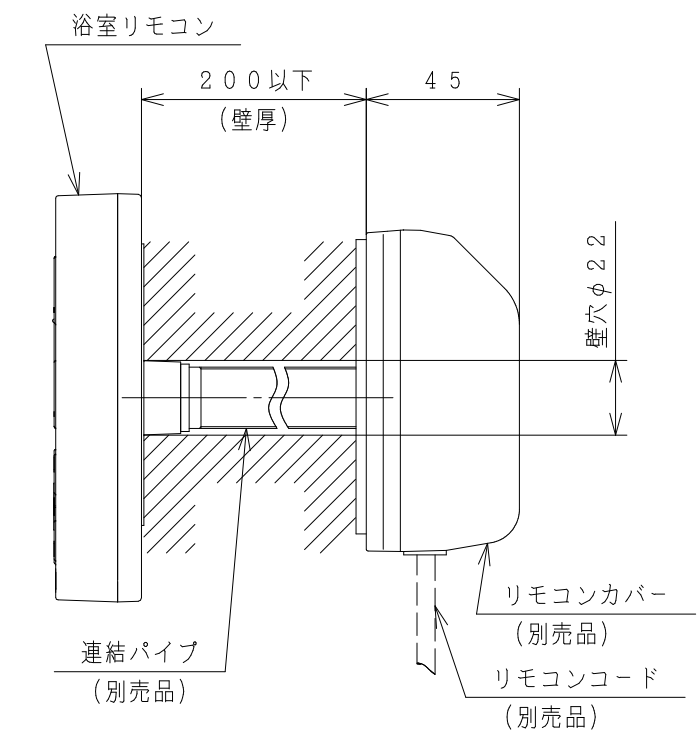
REGD
REGD
2020
0206



リモコン取付寸法
(リモコン裏面から見る)



リモコン取付寸法
(リモコン裏面から見る)



リモコンカバー取付図