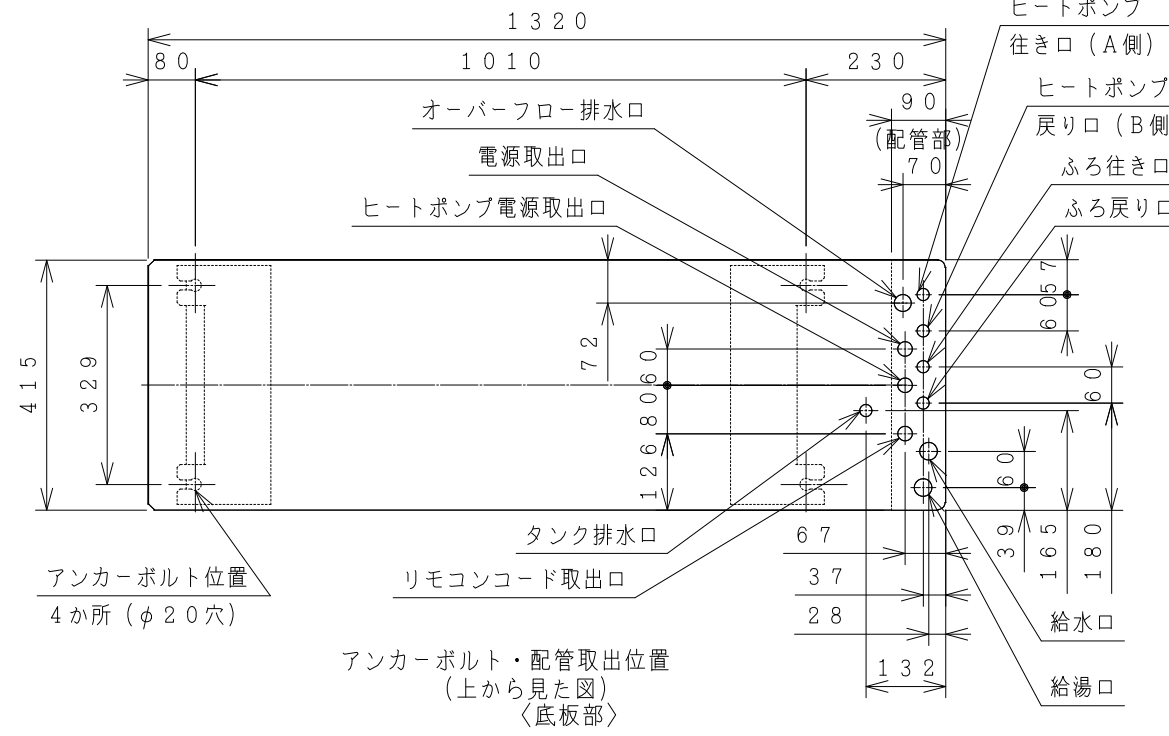
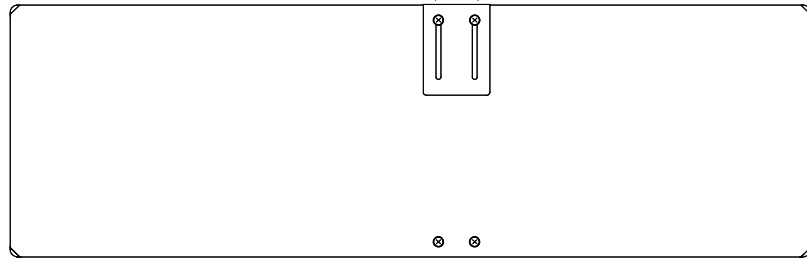
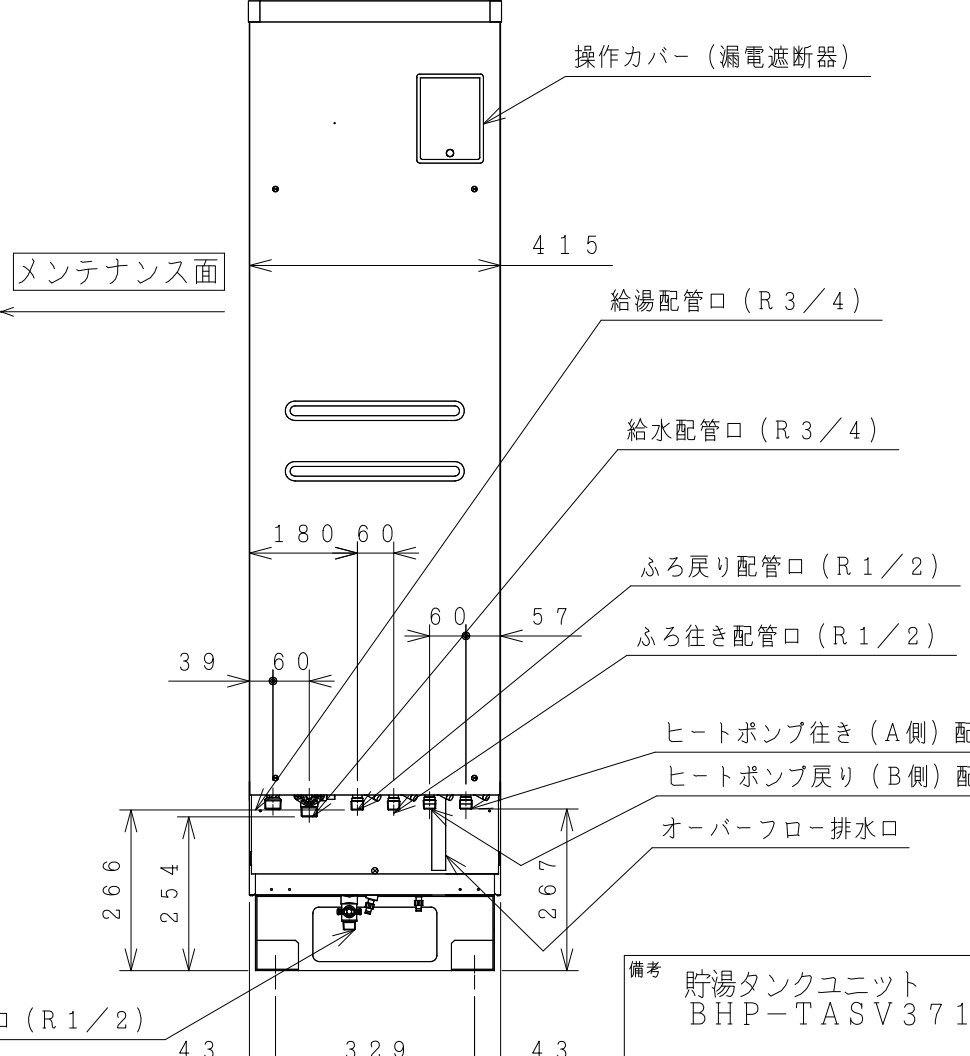
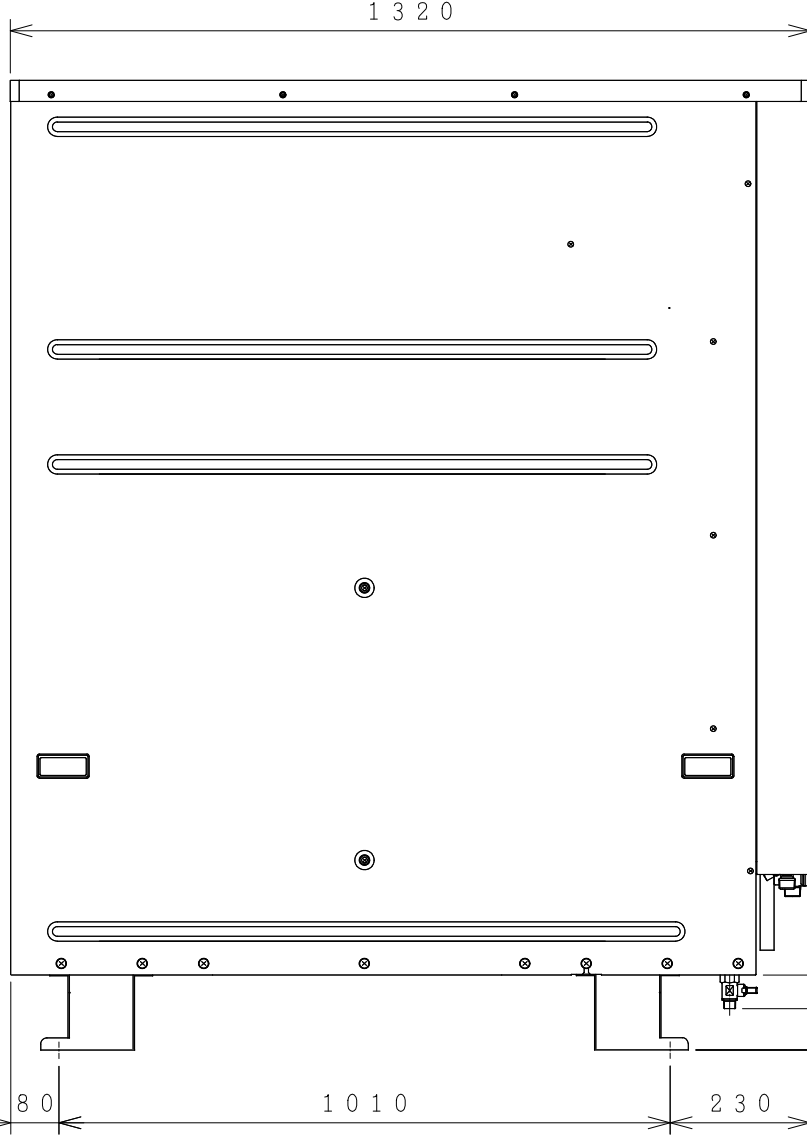


8S-24394



アンカーボルト位置
4か所 (φ20穴)

アンカーボルト・配管取出位置
(上から見た図)
<底板部>



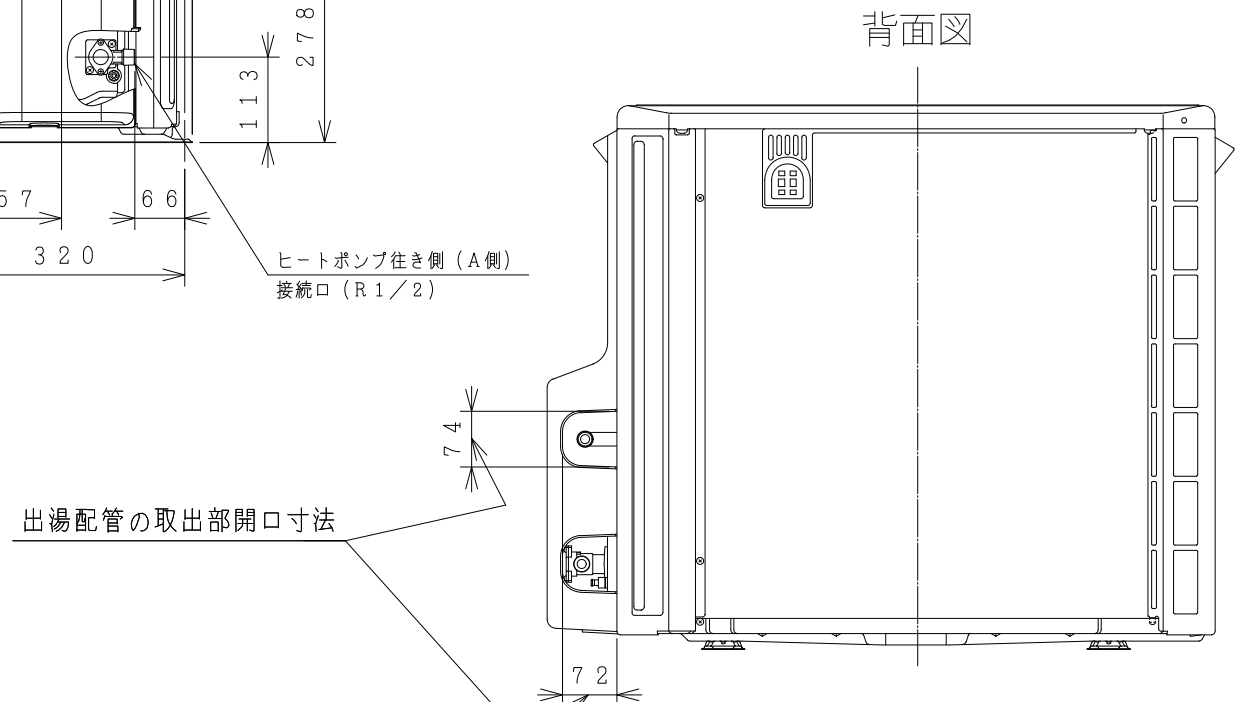
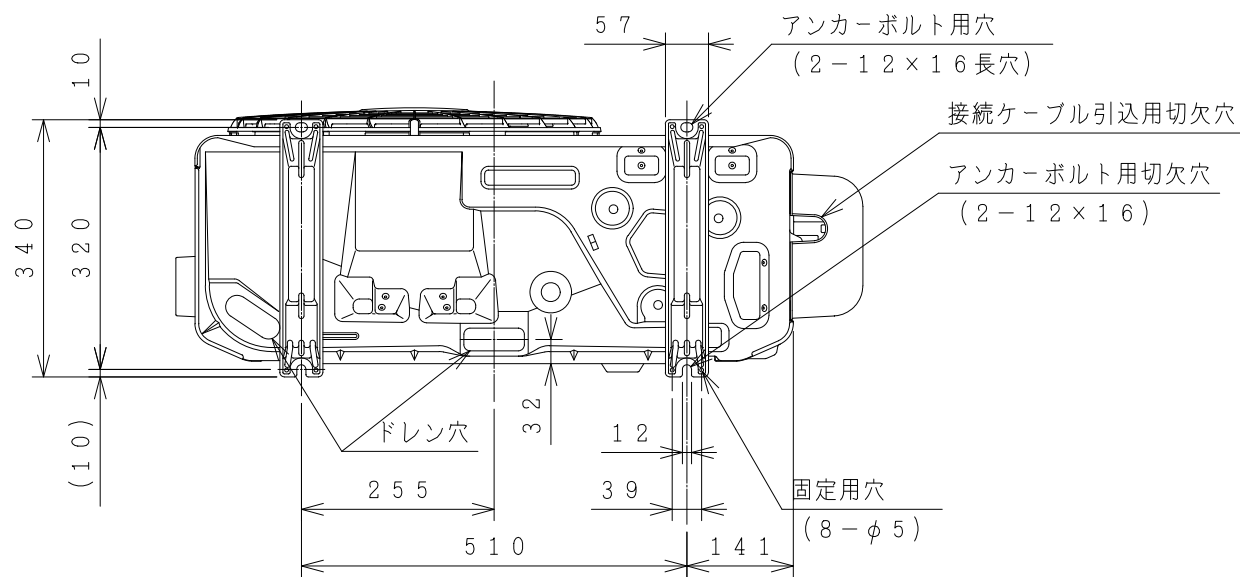
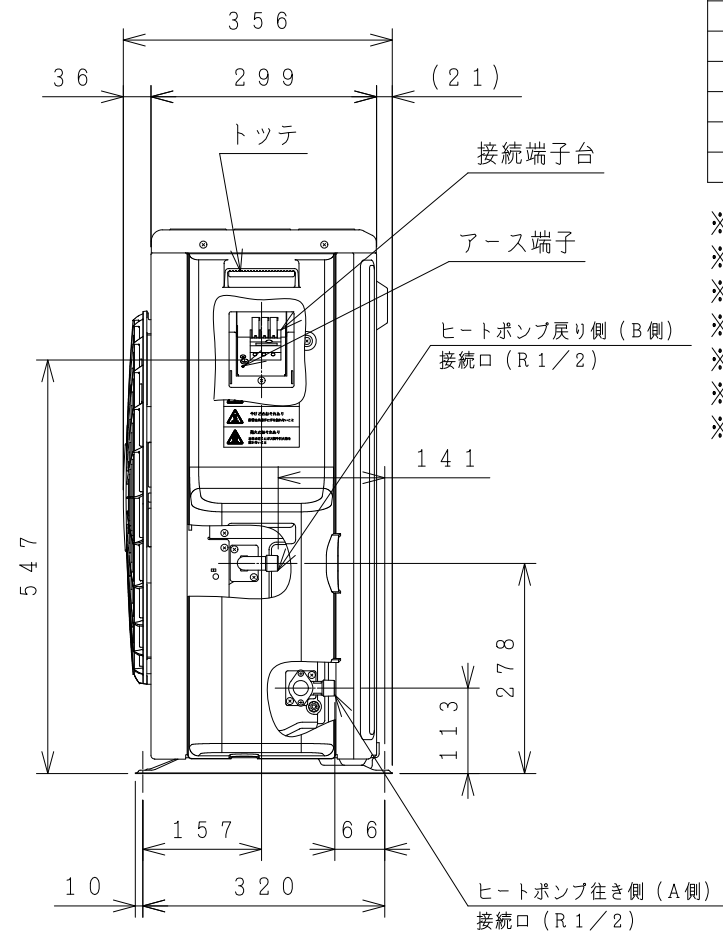
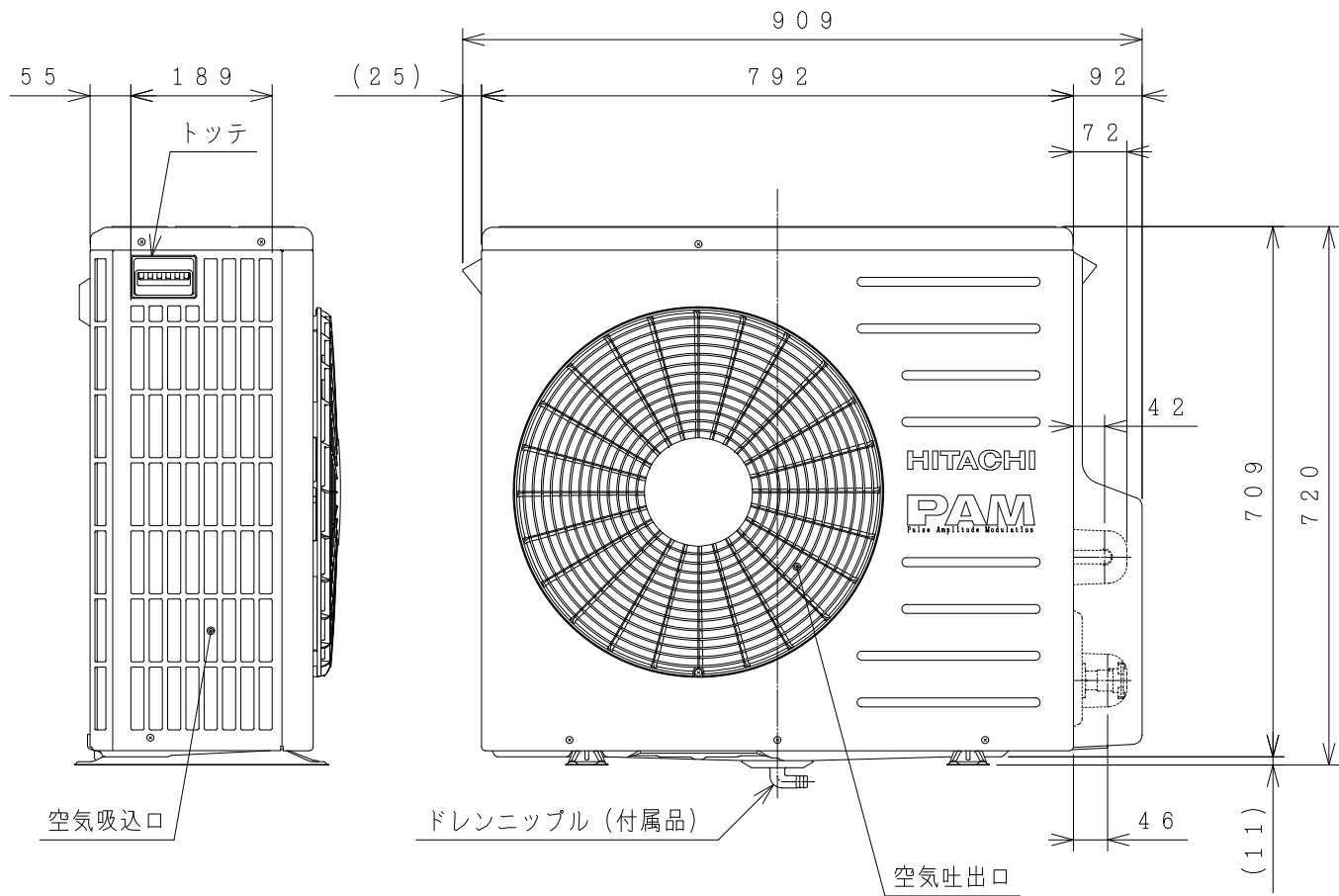
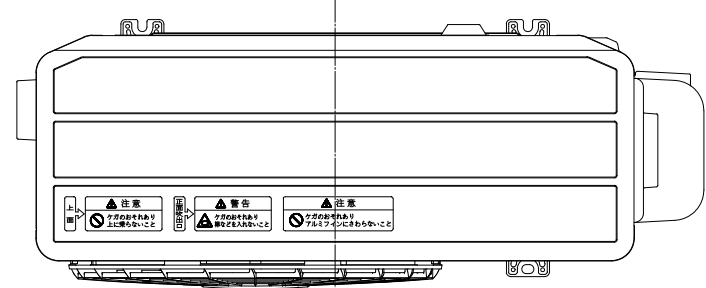
屋外型

| 項目 | 仕様 | |
|------------|------------------------------|----------------------|
| 適用電力制度 | 時間帯別電灯型 | |
| 外形寸法 (mm) | 高さ1530×幅415×奥行1320 | |
| タンク容量 | 370L | |
| 電源 | 時間帯別電灯 単相200V 50/60Hz | |
| 消費電力 | 制御用 | 5W |
| | ふろ循環ポンプ | 95W/110W |
| | ふろ機能ポンプ | 95W/110W |
| | 給湯循環ポンプ | 60W |
| 最大電流 | 17A | |
| 沸き上がり温度 | 約65~85℃ | |
| タンク材質 | 高耐食性ステンレス鋼 | |
| 電気部品 | 自動温度調節器 | サーミスタ式 (マイコン制御) |
| | 漏電遮断器 | 電流動作型、感度電流30mA |
| ふろ温度設定 | 水温、35℃~48℃ (1℃刻み) | |
| ふろ水位設定 | 12段階 (1段階3cm) 最大湯はり量400L | |
| 給湯温度設定 | 水温、35~48℃ (1℃刻み)、60℃ | |
| 浴槽設置範囲 | 上限 | 4m (本体床面からの浴槽あふれ縁高さ) |
| | 下限 | -1m (本体床面からのアダプタ高さ) |
| 最大ふろ配管長 | 15m10曲り (配管径15A, 架橋ボリ管呼び径13) | |
| | 6m 5曲り (配管径φ12.7銅管) | |
| 接続配管 | 給水管 | 20A (R3/4) |
| | 給湯管 | 20A (R3/4) |
| | タンク排水管 | 15A (R1/2) |
| | ふろ行き管 | 15A (R1/2) |
| | ふろ戻り管 | 15A (R1/2) |
| | HP行き管 | 10A (R1/2) |
| | HP戻り管 | 10A (R1/2) |
| オーバーフロー排水管 | φ18 ^{1D} ホース | |
| 質量 | 99kg (満水時 約469kg) | |
| 付属品 | 台所リモコン, ふろリモコン | |
| ドレンパン | 不付 | |

(注)・本製品は、ドレンパン不付であり屋内には据え付けられません。
・本製品は、注湯時に音がします。(給水音、ポンプ運転音)

| | | | | | |
|----------|--------------------------|--|-------------------|------|------------------------|
| 備考 | 貯湯タンクユニット BHP-TASV371 | 品名 自然冷媒 (CO ₂) ヒートポンプ給湯機 BHP-FSV37FD (一般仕様) | 投影法 | 尺度 | 承認者 |
| | 外形図 | | N. T. S | | |
| 製図 | シマザキ | 2008-10-23 | 日立アプライアンス 株式会社 | 清水図番 | 校番 |
| 審査 | シマザキ | 2008-10-23 | | | |
| 承認 | コウトウ | 2008-10-23 | | | |
| 8S-24394 | | | 訂正 | 入庫 | 2008 10-23 REGD. |

86377-S8



屋外型

仕様表 日立自然冷媒 (CO₂) ヒートポンプ給湯機 (一般地仕様)
ヒートポンプユニット (BHP-HAV451, BHP-HAV601)

| 名称 | ヒートポンプユニット | |
|---------------------------------|--------------------------------|--------------|
| | BHP-HAV451 | BHP-HAV601 |
| 形式 | 単相200V | |
| 電源 | 50/60Hz | |
| 周波数 | 4.5kW/0.91kW | |
| 中間期加熱能力/消費電力 ^{※2※3} | 6.0kW/1.24kW | 4.5kW/0.79kW |
| 夏期加熱能力/消費電力 ^{※2※4} | 4.5kW/0.78kW | 4.5kW/0.79kW |
| 冬期高温加熱能力/消費電力 ^{※1※2※5} | 4.5kW/1.5kW | 6.0kW/1.82kW |
| 運転電流 ^{※7} | 4.8A | 6.6A |
| 運転音 ^{※6} | 38dB (A) | 40dB (A) |
| 冷媒名 | R744 (CO ₂) | |
| 冷媒封入量 | 1,160g | |
| 設計圧力 (高圧/低圧) | 13.3/8.0MPa | |
| 質量 | 60kg | 61kg |
| 外形寸法 | 720 (H) × 792 (W) × 299 (D) mm | |
| 循環配管接続口径 | R1/2 (入水・出湯) | |

- ※1) 低外気温時は除霜の為、加熱能力が低下することがあります。
- ※2) 沸き上げ終了直前では、加熱能力が低下することがあります。
- ※3) 作動条件：外気温 (乾球温度/湿球温度) 16℃/12℃、水温17℃、沸き上げ温度65℃
- ※4) 作動条件：外気温 (乾球温度/湿球温度) 25℃/21℃、水温24℃、沸き上げ温度65℃
- ※5) 作動条件：外気温 (乾球温度/湿球温度) 7℃/6℃、水温9℃、沸き上げ温度90℃
- ※6) 定格条件下での測定 (JISのルームエアコンディショナに準じ測定)
- ※7) 定格条件下での測定

出湯配管の取出部開口寸法

| 記号 | 年月日 | 訂正者 | 審査者 | 承認者 |
|----|-----|-----|-----|-----|
| 来歴 | | | | |

| | | | | | | | |
|----|--|------------|--------------------|------|----------|----|------------------------|
| 備考 | ヒートポンプユニット BHP-HAV451 BHP-HAV601 | 品名 | ヒートポンプユニット (一般地仕様) | 投影法 | 第一角法 | 尺度 | N. T. S |
| 製図 | シマザキ | 2008-10-23 | 日立アプライアンス 株式会社 | 清水図番 | 8S-24398 | 校査 | 訂正 |
| 審査 | シマザキ | 2008-10-23 | | 校査 | 訂正 | 入庫 | 2008 10-23 REGD. |
| 承認 | コウトウ | 2008-10-23 | | 校査 | 訂正 | 入庫 | |