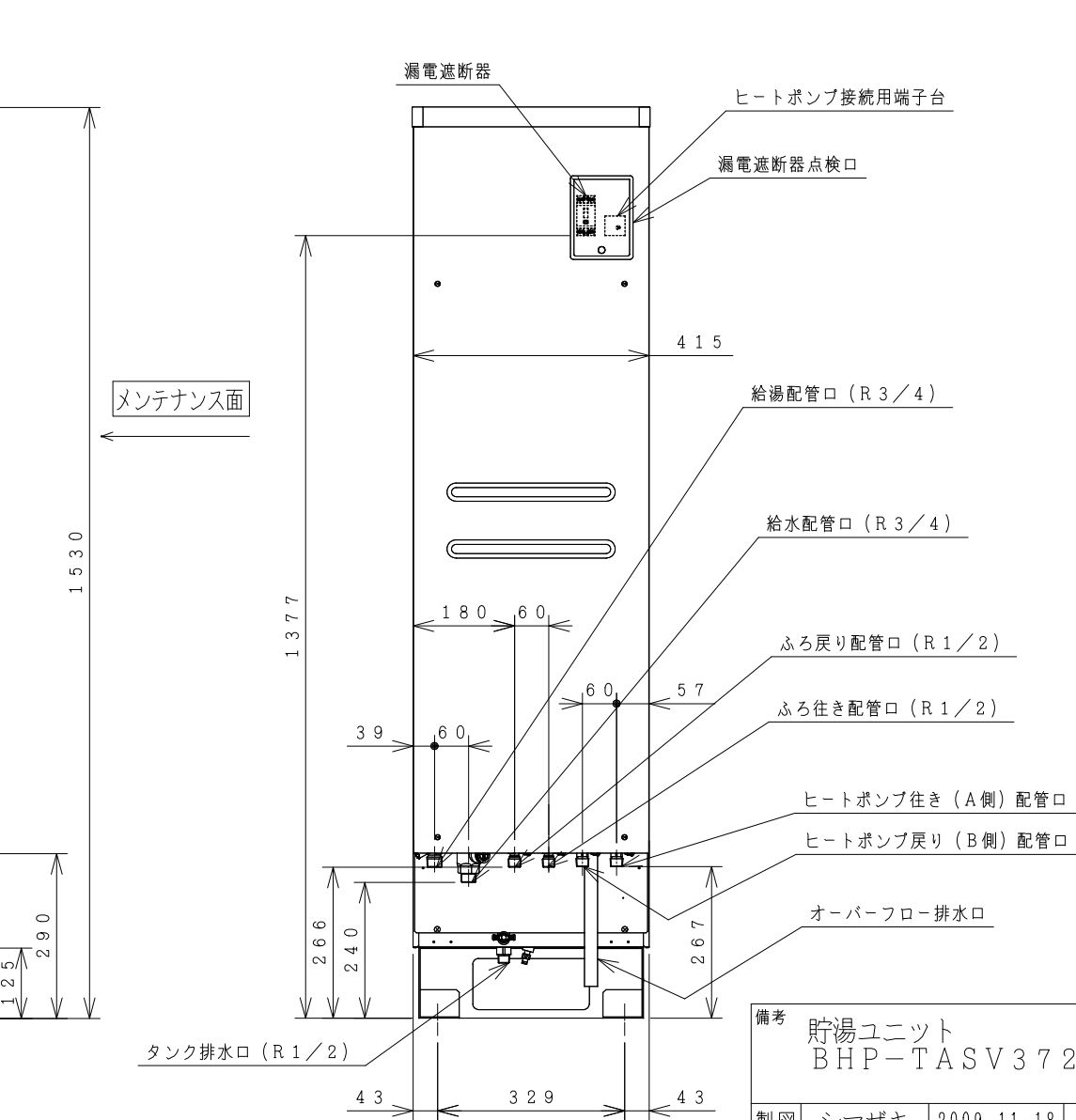
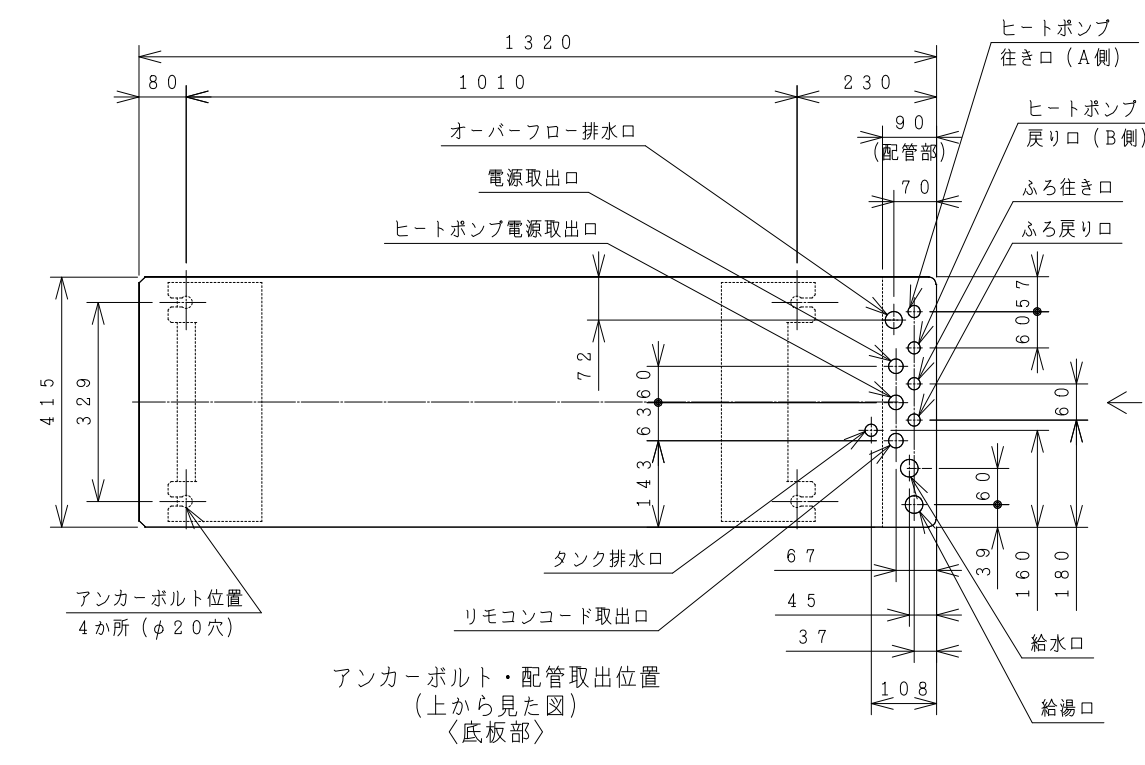
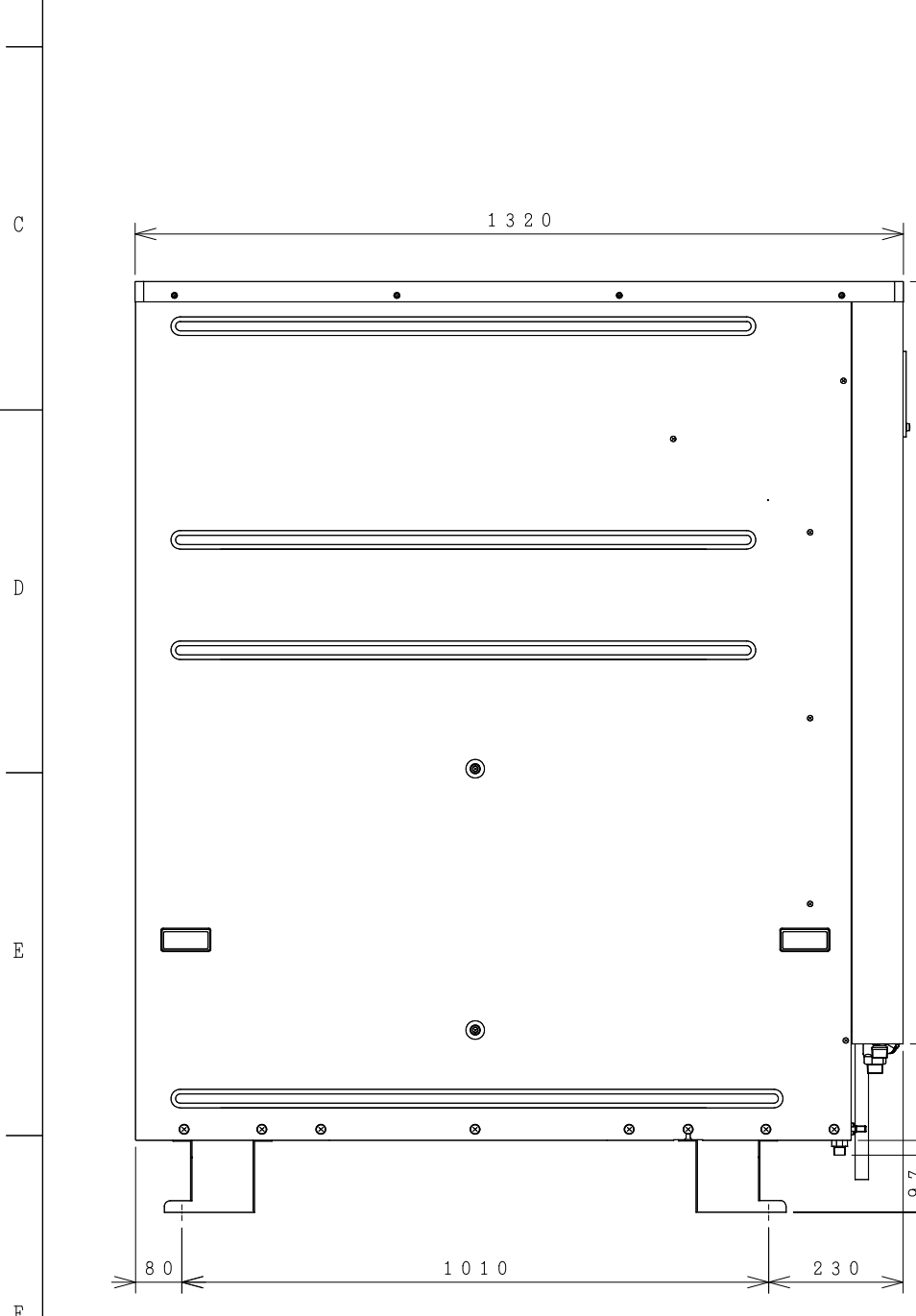
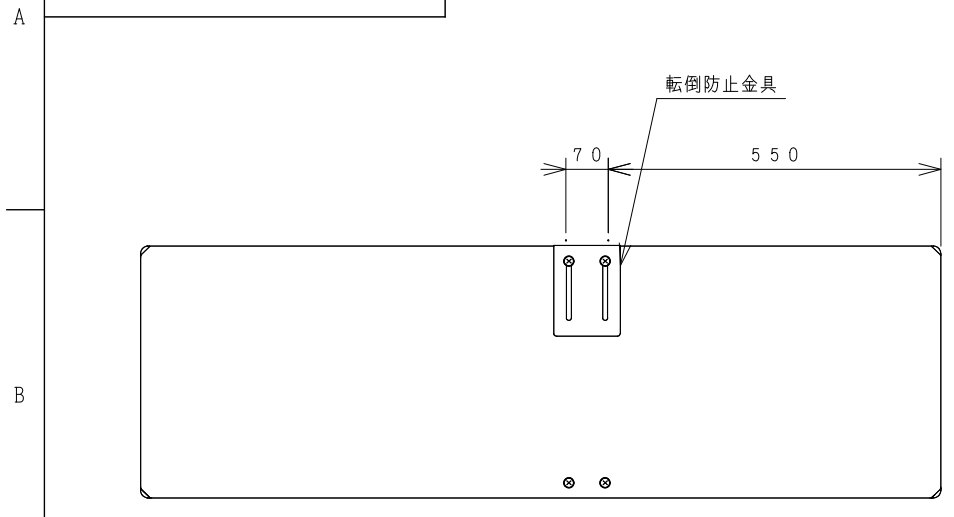


80197-S8



屋外設置型
仕様表<日立自然冷媒 (CO₂) ヒートポンプ給湯機: BHP-FSV37GD型 (一般仕様)>

項目		仕様	
システム	型式	BHP-FSV37GD	
	適用電力制度	季節別時間帯別電灯型/時間帯別電灯型 (通電制御割引)	
	種類	屋外型	
	電源	単相200V 50/60Hz	
	最大電流	17A	
貯湯	沸き上げ温度	約65℃~85℃	
	型式	BHP-TASV372	
	タンク容量	370L	
ユニット	最大使用圧力	0.5MPa	
	外形寸法	1,530mm (高) × 415mm (幅) × 1320mm (奥行)	
	消費電力	制御用	5W
		ふろ保温 (50/60Hz)	120W/135W
		給湯循環ポンプ	55W
	タンク材質	高耐食性ステンレス鋼	
	ふろ湯温設定	水温・35℃~約48℃ (1℃刻み)	
	ふろ水位設定	12段階 (1段階3cm) 最大湯はり量400L	
	給湯湯温設定	水温・35℃~約48℃ (1℃刻み)・50℃・55℃・60℃	
	浴槽設置範囲	上限*	7m (本体床面から浴槽あふれ縁高さ)
下限		-1m (本体床面からアダプタ高さ)	
最大ふろ配管長	15m10曲り (配管径15A, 架橋ボリ管呼び径13)		
	6m5曲り (配管径φ12.7銅管)		
最大ヒートポンプ配管長	15m10曲り (配管径φ12.7銅管)		
接続配管	給水管	20A (R3/4)	
	給湯管	20A (R3/4) 又は 15A (R1/2)	
	排水管	15A (R1/2)	
	ふろ行き管	15A (R1/2)	
	ふろ戻り管	15A (R1/2)	
	ヒートポンプ行き側 (A側) 管	φ12.7 (R1/2)	
ヒートポンプ戻り側 (B側) 管	φ12.7 (R1/2)		
オーバーフロー排水管	φ18 ^{1D} ホース		
質量	99kg (満水時 約469kg)		
付属品	台所リモコン、ふろリモコン、転倒防止金具		
ドレンパン	不付		

※4~7mの場合は本体基板のデイツスイッチ設定必要。
(注) 本製品は、ドレンパン不付であり中高層集合住宅等へは据え付けられません。
本製品は、ふろ注湯時に音が出ます。(給水音、ポンプ運転音)

記号	年月日	訂正者	審査者	承認者
来歴				

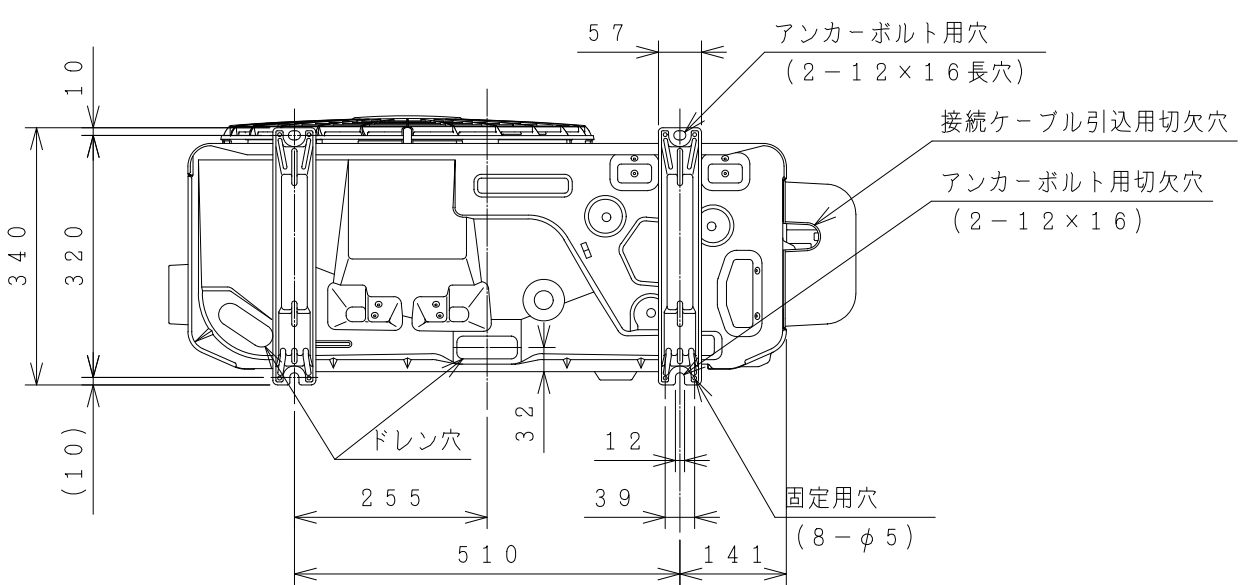
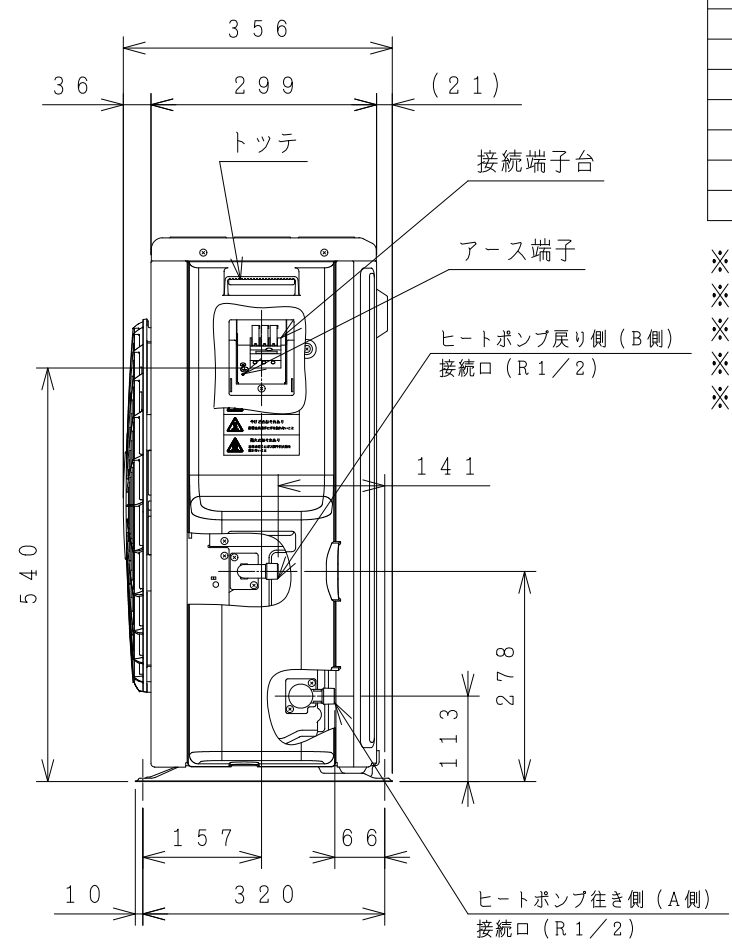
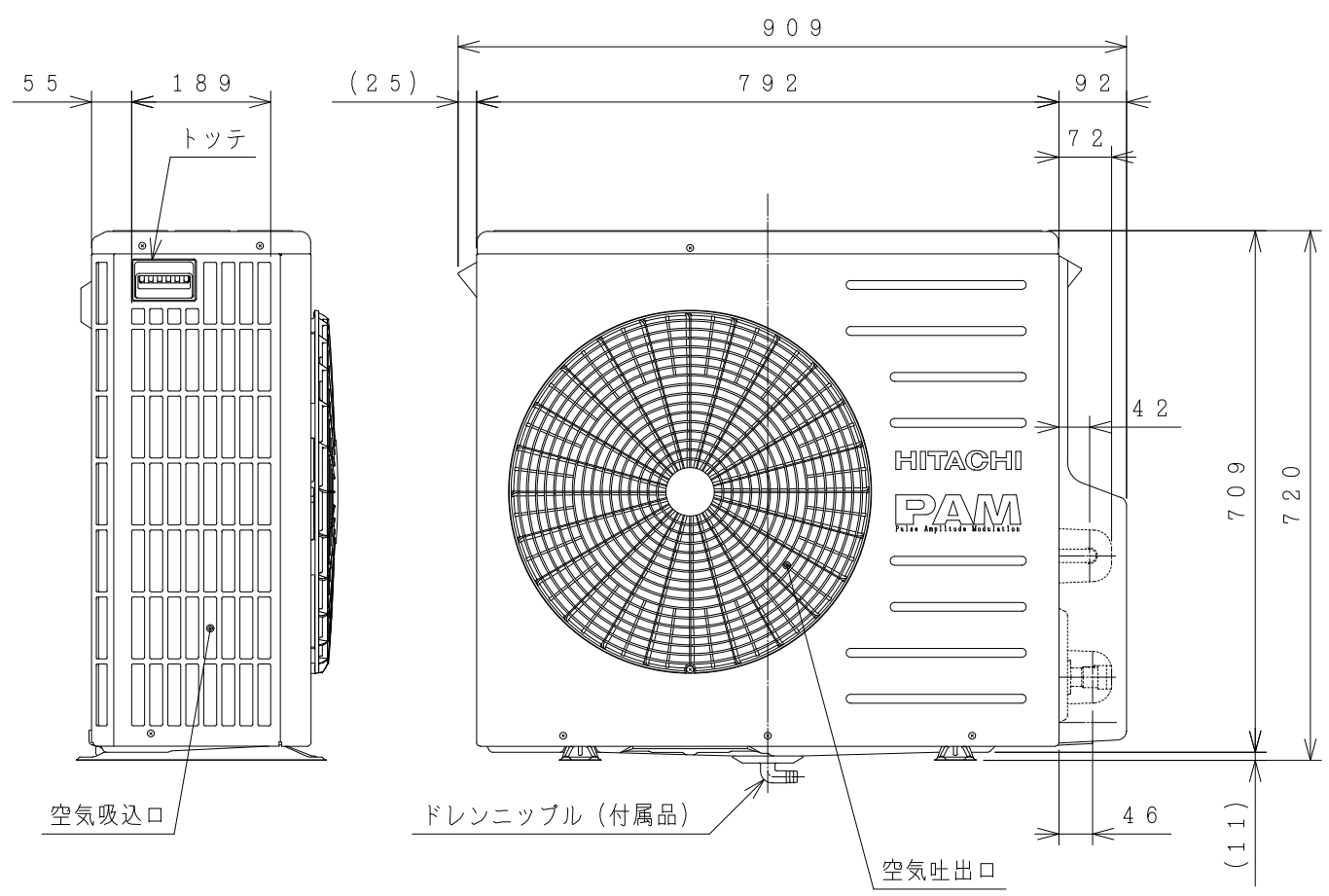
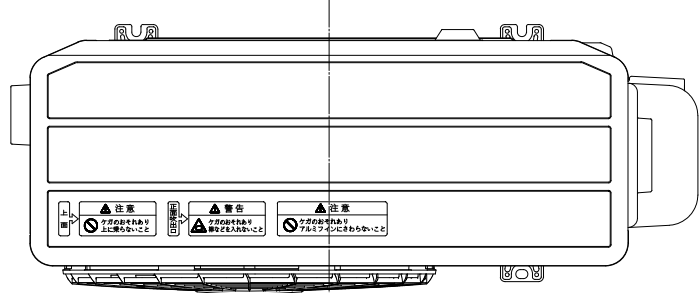
備考 貯湯ユニット BHP-TASV372 品名 自然冷媒 (CO₂) ヒートポンプ給湯機 BHP-FSV37GD (一般仕様) 外観図 投影法 N.T.S.

製図	シマザギ	2009-11-18	日立アプライアンス株式会社	清水図番	校査	訂正	入庫
審査	シマザギ	2009-11-18					
承認	コウトウ	2009-11-18					

8S-25108

2009 11-18 REGD.

8S-25110



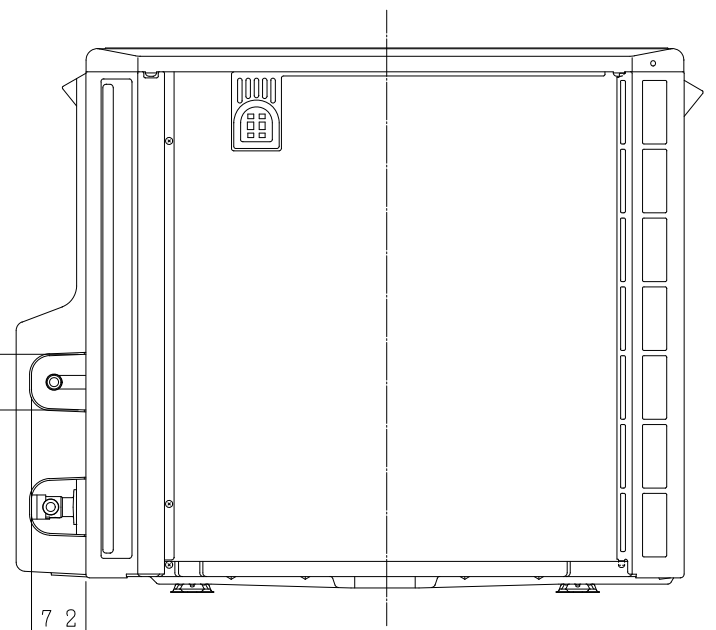
屋外型

仕様表 日立自然冷媒 (CO₂) ヒートポンプ給湯機
ヒートポンプユニット (一般地仕様)

名称	ヒートポンプユニット	
	BHP-HAV452	BHP-HAV602
形式	BHP-HAV452	BHP-HAV602
電源	単相200V	
周波数	50/60Hz	
中間期加熱能力/消費電力 ^{※2※3}	4.5kW/0.91kW	6.0kW/1.24kW
夏期加熱能力/消費電力 ^{※2※4}	4.5kW/0.78kW	4.5kW/0.79kW
冬期高温加熱能力/消費電力 ^{※1※2※5}	4.5kW/1.5kW	6.0kW/2.0kW
運転電流 ^{※3}	5.1A	6.8A
運転音 (中間期) ^{※3}	38dB (A)	40dB (A)
運転音 (冬期高温) ^{※5}	43dB (A)	43dB (A)
冷媒名	R744 (CO ₂)	
冷媒封入量	1,220g	1,220g
設計圧力 (高圧/低圧)	13.3/8.0MPa	
質量	59kg	59kg
外形寸法	720 (H) × 792 (W) × 299 (D) mm	
循環配管接続口径	R1/2 (入水・出湯)	

- ※1) 低外気温時は除霜の為、加熱能力が低下することがあります。
- ※2) 沸き上げ終了直前では、加熱能力が低下することがあります。
- ※3) 作動条件: 外気温 (乾球温度/湿球温度) 16℃/12℃、水温17℃、沸き上げ温度65℃
- ※4) 作動条件: 外気温 (乾球温度/湿球温度) 25℃/21℃、水温24℃、沸き上げ温度65℃
- ※5) 作動条件: 外気温 (乾球温度/湿球温度) 7℃/6℃、水温9℃、沸き上げ温度90℃

背面図



記号	年月日	訂正者	審査者	承認者

備考	ヒートポンプユニット BHP-HAV452 BHP-HAV602	品名	自然冷媒 (CO ₂) ヒートポンプ給湯機	投影法		尺度	N. T. S
製図	シマザキ 2009-11-18	外形図		清水図番		校査	
審査	シマザキ 2009-11-18	日立アプライアンス 株式会社		訂正		入庫	2009 11-18 REGD.
承認	コウトウ 2009-11-18						

8S-25110