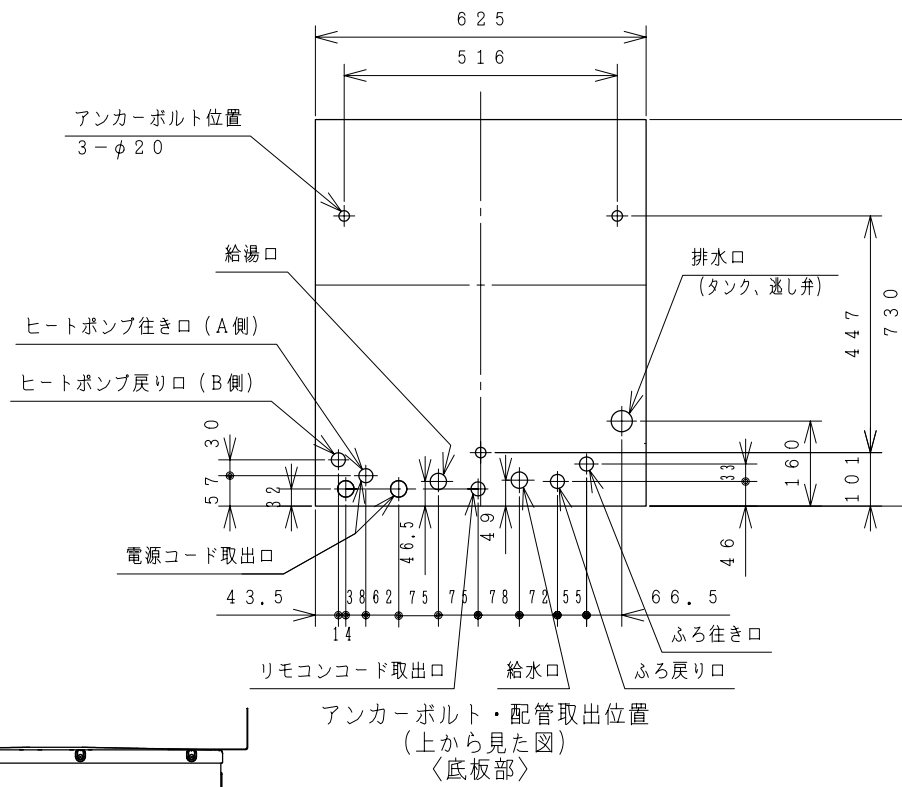
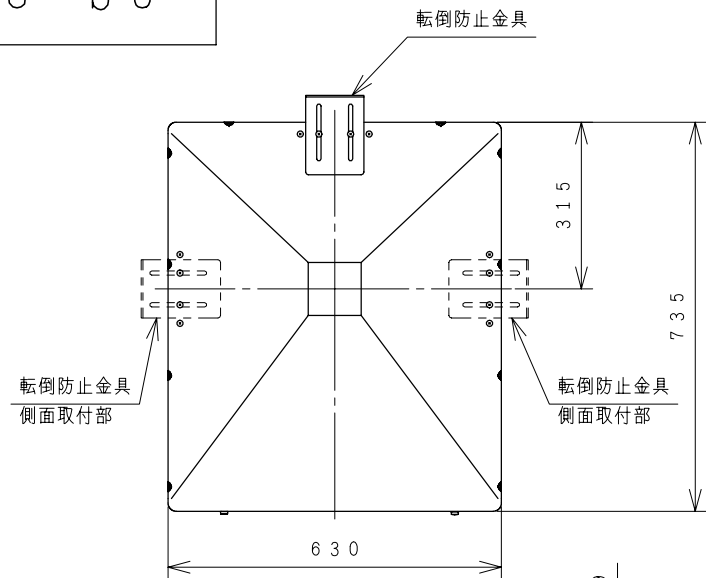


8S-26416



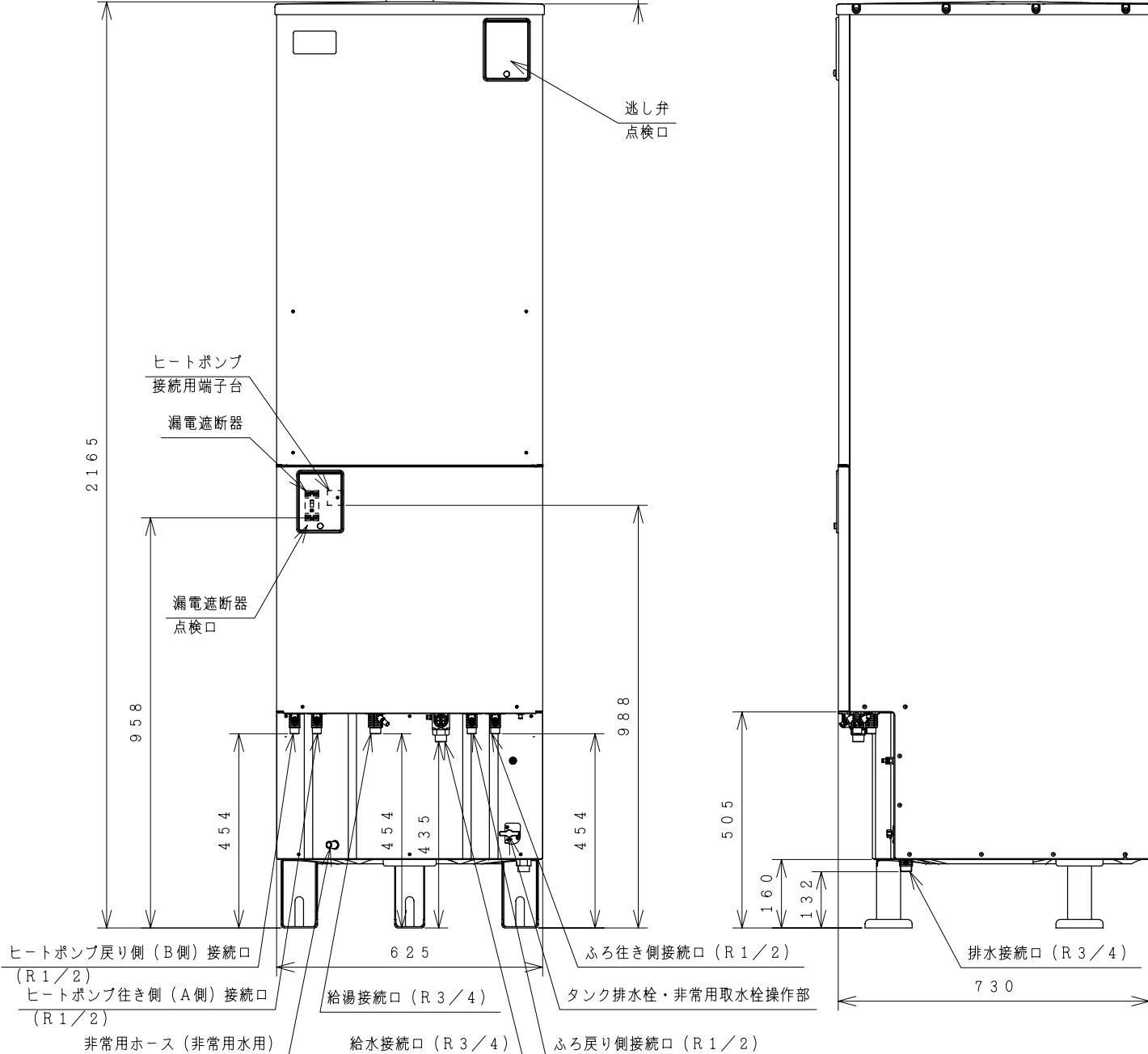
アンカーボルト・配管取出位置  
(上から見た図)  
<底板部>

屋外設置型

仕様表 家庭用ヒートポンプ給湯機 (一般地仕様)

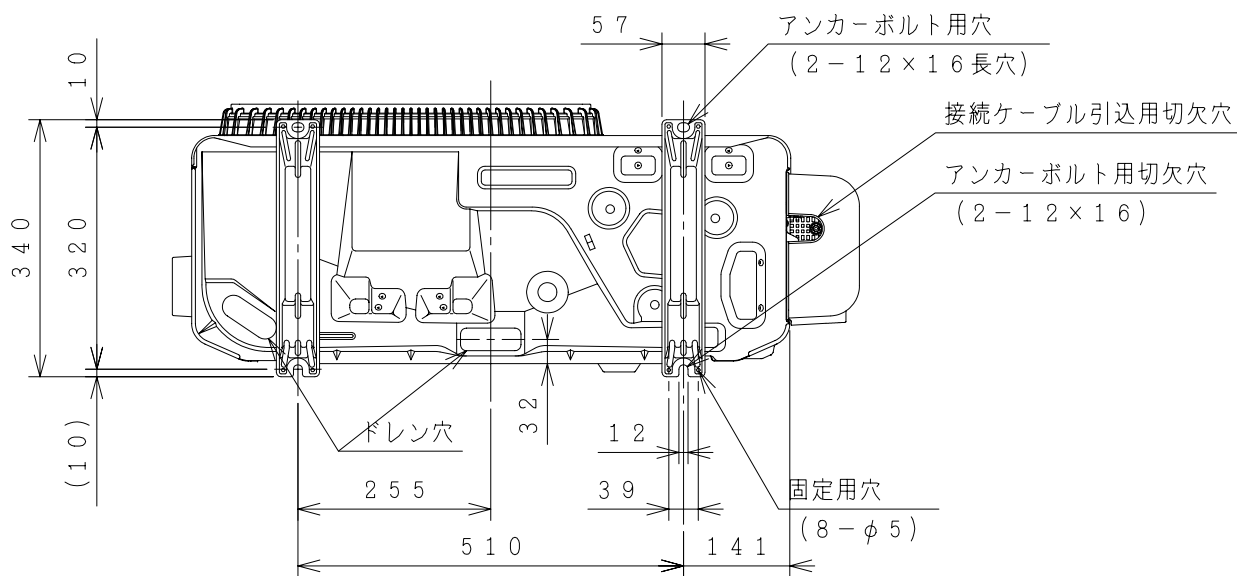
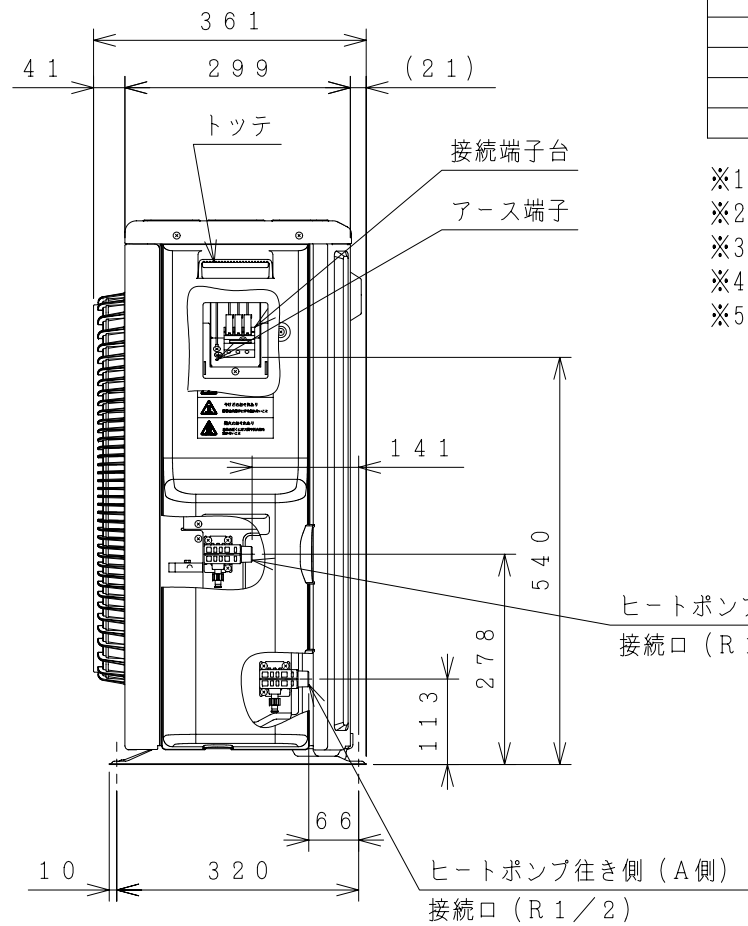
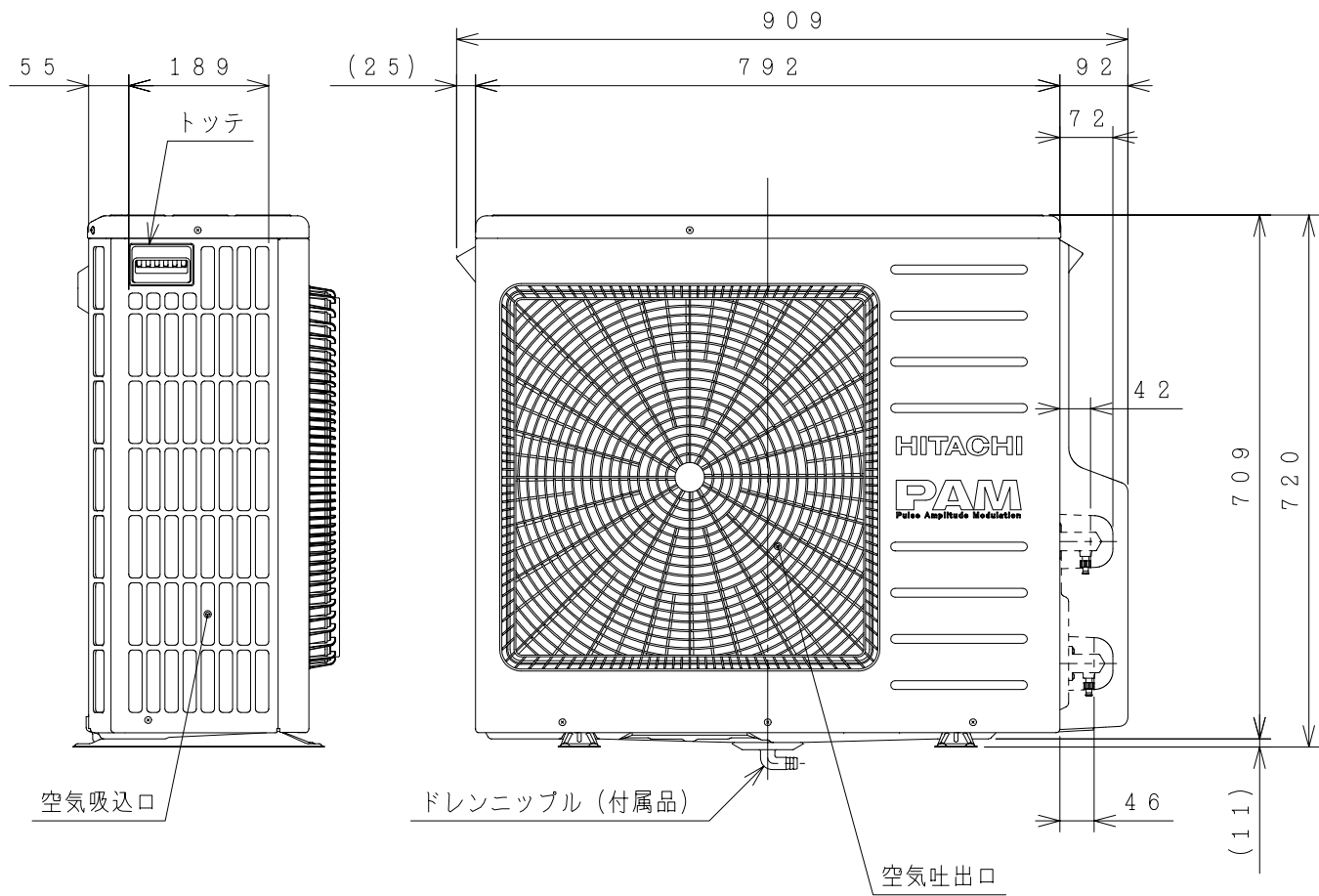
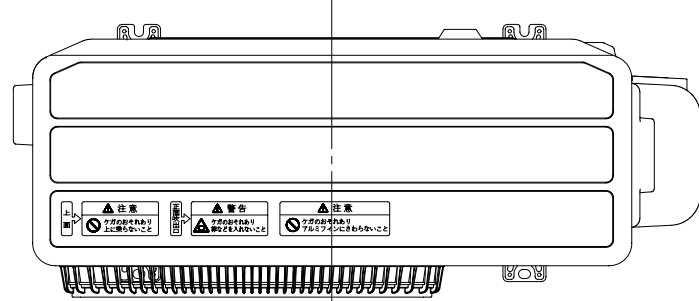
項目		仕様			
仕様		標準仕様	耐塩害仕様	耐重塩害仕様	
シ ス テ ム	形式	BHP-FV46LD	BHP-FV46LDE	BHP-FV46LDJ	
	適用電力制度	季節別時間帯別電灯型/時間帯別電灯型 (通電制御対応)			
	相数/定格電圧 (定格周波数)	単相200V 50/60Hz			
	最大電流	18A			
沸き上げ温度範囲		約65℃~90℃			
貯 湯 ユ ニ ツ ト	形式	BHP-TADV46L	BHP-TADV46LE	BHP-TADV46LJ	
	設置場所	屋外			
	タンク容量	460L			
	水側最高使用圧力	タンク側190kPa (減圧弁170kPa) / 給湯側500kPa			
	外形寸法	2,165mm (高) × 625mm (幅) × 730mm (奥行)			
	消費 電力	制御用	5W		
		ふろ保温	50W		
		給湯循環ポンプ	55W		
	タンク材質	高耐食性ステンレス鋼			
	ふろ湯温設定	水温・35℃~約48℃ (1℃刻み)			
ふろ水位設定	12段階 (1段階3cm) 最大湯はり量400L				
給湯湯温設定	水温・35℃~約48℃ (1℃刻み)・50・55・60℃				
浴槽設置範囲	上限	7m (本体床面から浴槽あふれ縁高さ)			
	下限	-1m (本体床面からアダプタ高さ)			
最大ふろ配管長	15m10曲り (配管径15A, 架橋ボリ管呼び径13)				
	6m5曲り (配管径φ12.7銅管)				
最大ヒートポンプ配管長	15m10曲り (配管径φ12.7銅管)				
接 続 配 管	給水管	20A (R3/4)			
	給湯管	20A (R3/4)			
	排水管	20A (R3/4)			
	ふろ行き管	15A (R1/2)			
	ふろ戻り管	15A (R1/2)			
	ヒートポンプ行き側 (A側) 管	φ12.7 (R1/2)			
ヒートポンプ戻り側 (B側) 管	φ12.7 (R1/2)				
質量	79kg (満水時 約539kg)				
付属品	台所リモコン、ふろリモコン、転倒防止金具				
ドレンパン	不付				
ヒートポンプユニット形式	BHP-HAV60L	BHP-HAV60LE	BHP-HAV60LJ		

(注) 本製品は、ドレンパン不付であり中高層集合住宅等へは据え付けられません。



備考	貯湯ユニット (一般地仕様) BHP-TADV46L/TADV46LE/TADV46LJ	品名	家庭用ヒートポンプ給湯機 BHP-FV46LD/LDE/LDJ	投影法		尺度	N. T. S
製図	シマザキ 2012-11-19	日立アプライアンス 株式会社	清水図番	校査	訂正	入庫	2012 11-19 REGD.
審査	シマザキ 2012-11-19						
承認	コウトウ 2012-11-19						
外形図		8S-26416					

8S-26418



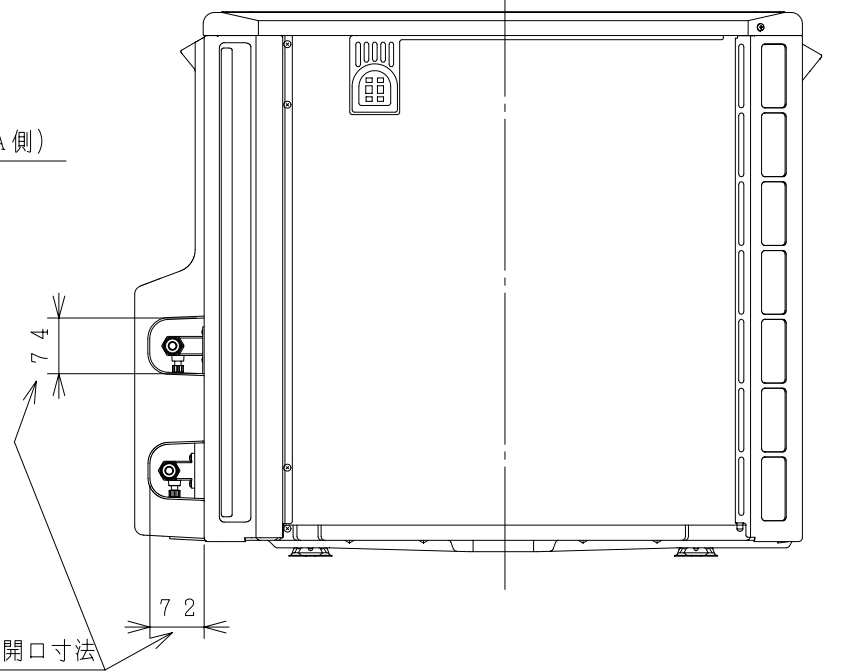
屋外型

仕様表 家庭用ヒートポンプ給湯機  
ヒートポンプユニット (一般地仕様)

形式	BHP-HAV60L	BHP-HAV45L
相数/定格電圧 (定格周波数)	単相200V (50/60Hz)	
中間期標準加熱能力/消費電力 <sup>※2※3</sup>	6.0kW/1.29kW	4.5kW/0.93kW
冬期高温加熱能力/消費電力 <sup>※1※2※4</sup>	6.0kW/2.0kW	4.5kW/1.5kW
中間期標準運転電流 <sup>※3</sup>	6.8A	4.9A
運転音 (中間期) <sup>※3</sup>	42dB (A)	38dB (A)
運転音 (冬期高温) <sup>※4</sup>	44dB (A)	42dB (A)
冷媒名	R744 (CO <sub>2</sub> )	
冷媒封入量	1.14kg	1.14kg
設計圧力 (高圧/低圧)	13.3/8.0MPa	
質量	59kg	59kg
外形寸法	720 (H) × 792 (W) × 299 (D) mm	
設置可能最低外気温度	-10℃	
循環配管接続口径	R1/2 (入水・出湯)	

- ※1) 低外気温時は除霜の為、加熱能力が低下することがあります。
- ※2) 沸き上げ終了直前では、加熱能力が低下することがあります。
- ※3) 作動条件: 外気温 (乾球温度/湿球温度) 16℃/12℃、水温17℃、沸き上げ温度65℃
- ※4) 作動条件: 外気温 (乾球温度/湿球温度) 7℃/6℃、水温9℃、沸き上げ温度90℃
- ※5) 耐塩害仕様は形式の末尾に「E」がつきます。耐重塩害仕様は形式の末尾に「J」がつきます。

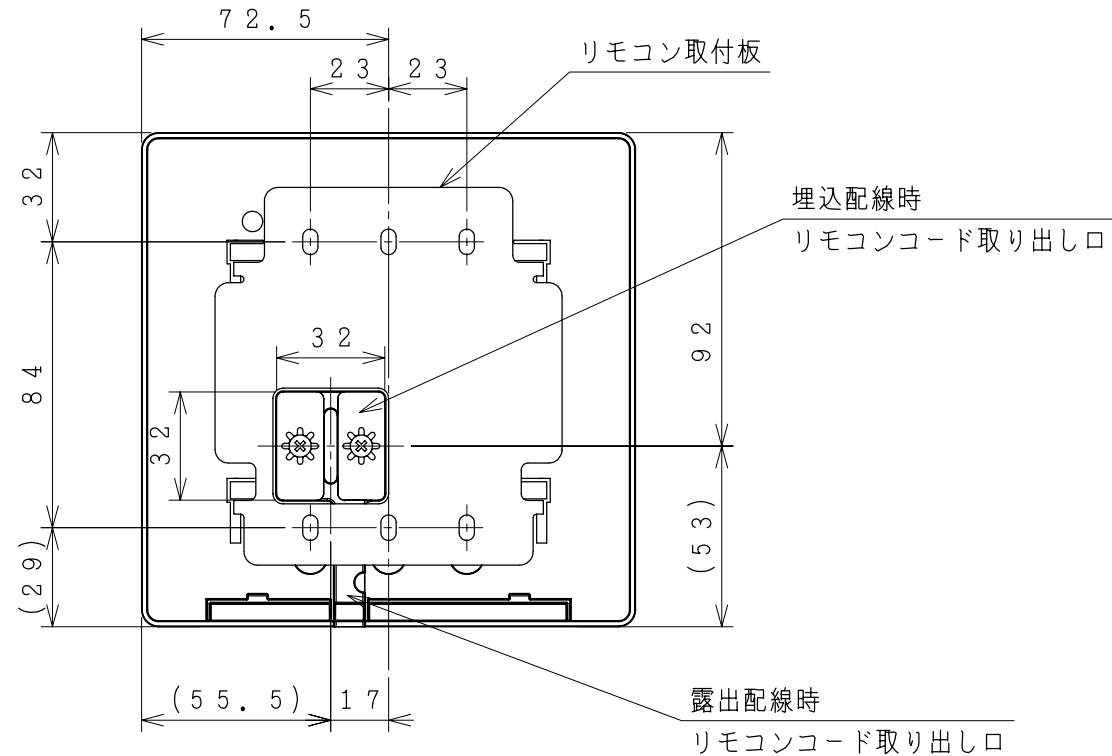
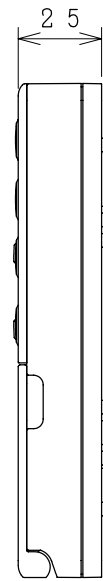
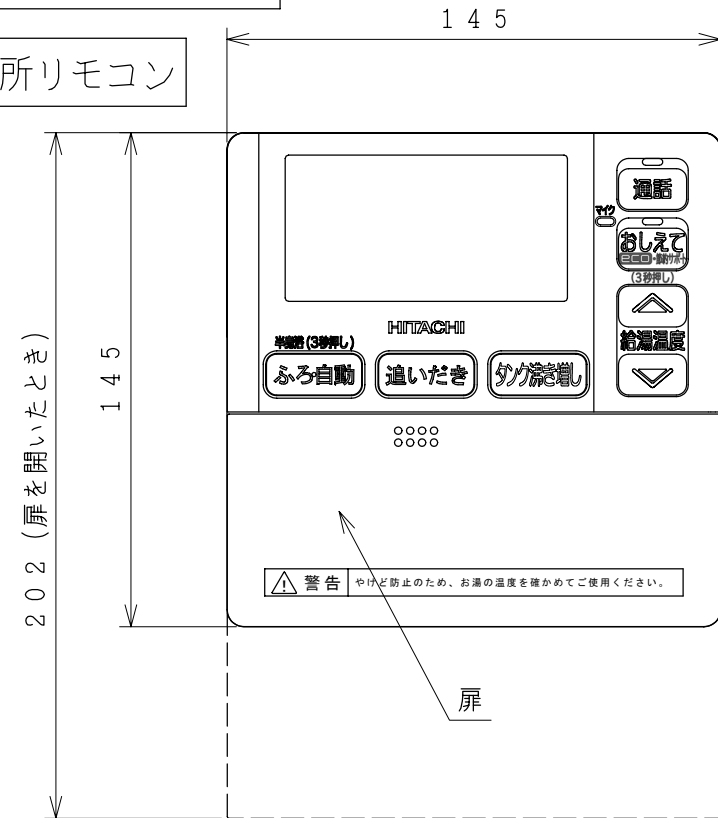
背面図



備考 一般地仕様 BHP-HAV60L/HA60LE/HA60LJ BHP-HAV45L/HA45LE/HA45LJ	品名 家庭用ヒートポンプ給湯機 ヒートポンプユニット 外形図	投影法 	尺度 N. T. S
製図 シマザギ 2012-11-19	日立アプライアンス 株式会社	清水図番	校番
審査 シマザギ 2012-11-19		訂正	入庫 2012 11-19 REGD.
承認 コウトウ 2012-11-19		8S-26418	

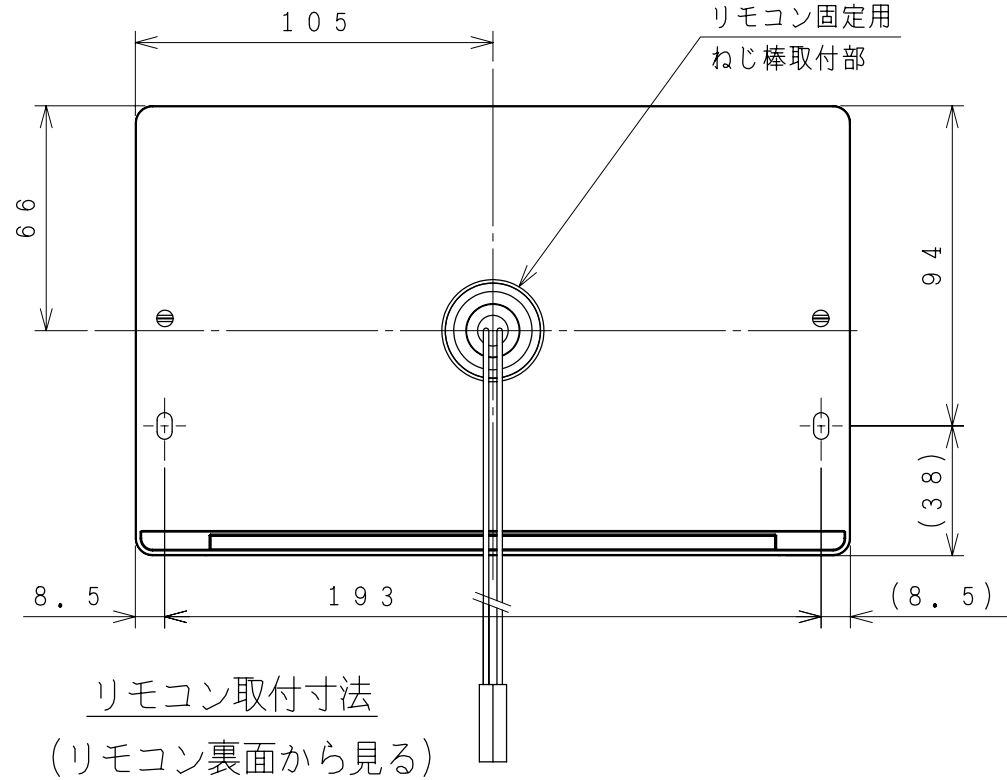
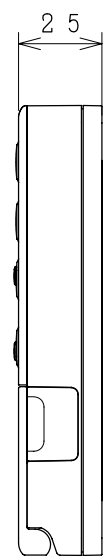
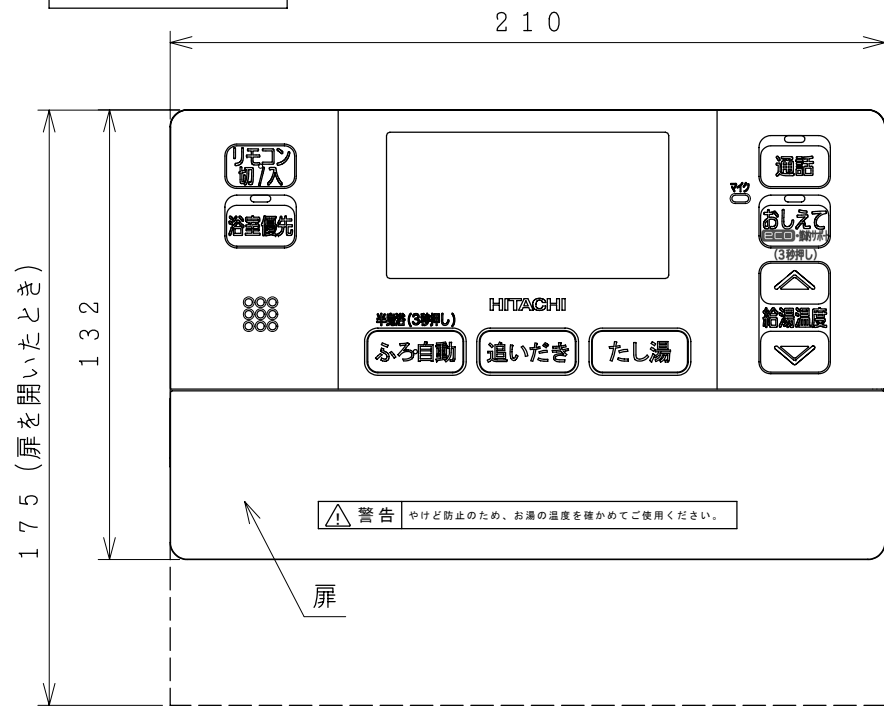
8S-26195

台所リモコン

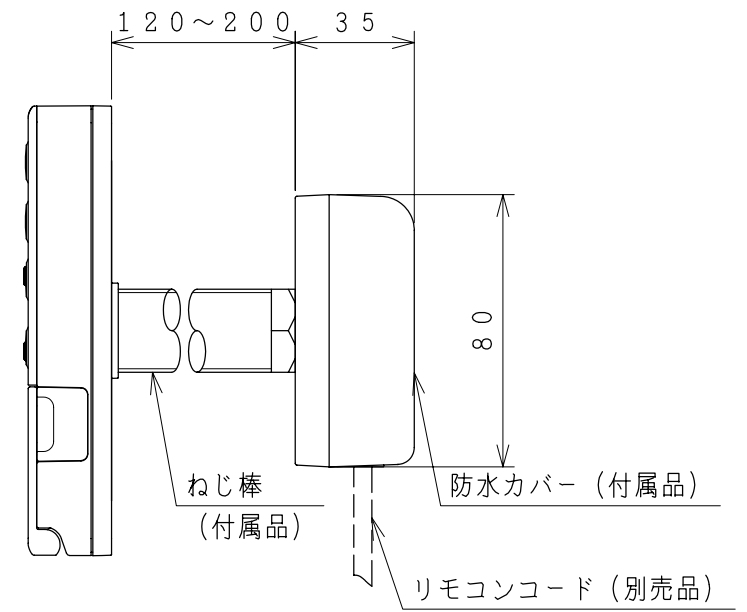


リモコン取付寸法  
(リモコン裏面から見る)

ふろリモコン



リモコン取付寸法  
(リモコン裏面から見る)



防水カバー取付図

記号	年月日	訂正者	審査者	承認者
来歴				

備考	品名	投影法	尺度
台所リモコン ふろリモコン	家庭用ヒートポンプ給湯機 リモコン 外形図		N. T. S
製図	2012-06-06	日立アプライアンス 株式会社	清水図番 8S-26195
審査	2012-06-06		
承認	2012-06-06		
		校番	訂正
		入庫 2012 06-06 REGD.	