

屋外設置型

仕様表 家庭用ヒートポンプ給湯機 (一般仕様)

項目	仕様	
仕様	標準仕様	
型式	BHP-FV46TD	
適用電力制度	季節別時間帯別電灯型/時間帯別電灯型 (通電制御対応)	
相数/定格電圧 (定格周波数)	単相200V 50/60Hz	
最大電流	19A	
沸き上げ温度範囲	約65℃~90℃	
型式	BHP-TADV46T	
設置場所	屋外	
タンク容量	460L	
水側最高使用圧力	タンク側190kPa (減圧弁170kPa) / 給湯側500kPa	
外形寸法	2,101mm (高) × 650mm (幅) × 730mm (奥行)	
消費電力	4W	
電力	ふろ保温/給湯 50W/60W	
タンク材質	高耐食性ステンレス鋼	
ふろ湯温設定	水温・35℃~約48℃ (1℃刻み)	
ふろ湯量設定	最小湯量 (※1) ~ 最大湯量 (400L) (20L刻み)	
給湯湯温設定	水温・35℃~約48℃ (1℃刻み) ・5.0・5.5・6.0℃	
浴槽設置範囲	上限 (※2) 7m (本体床面から浴槽ふね縁高さ) 下限 -1m (本体床面からアダプタ中心)	
最大ふろ配管長	15m10曲り (配管径15A, 架橋ホリ管呼び径13) 6m5曲り (配管径φ12.7銅管)	
最大ヒートポンプ配管長	15m10曲り (配管径φ12.7銅管)	
接続配管	給水管	20A (R3/4)
	給湯管	20A (R3/4)
	排水管	20A (R3/4)
	ふろ行き管	15A (R1/2)
	ふろ戻り管	15A (R1/2)
	ヒートポンプ行き側 (A側) 管	φ12.7 (R1/2)
ヒートポンプ戻り側 (B側) 管	φ12.7 (R1/2)	
質量	83kg (満水時 約543kg)	
ドレンパン	不付	
ヒートポンプユニット型式	BHP-HAV60T	

(注) 本製品は、ドレンパン不付であり中高層集合住宅等へは据え付けられません。  
 (※1) 最小湯量は初期設定時に決定し、浴槽の形状によって異なります。(100L以上)  
 (※2) 3階浴そう設置の場合は、別売品の水流スイッチ (型式: BH-S-SW) が必要になります。

SIGNATURE	DATE	PROJECTION	SCALE	TITLE	
DWN. Y. Koto	2021-08-06	第一角法	NTS	BHP-TADV46T 外形寸法図	
CHKD. S. Katagiri	2021-08-06	Hitachi Global Life Solutions, Inc. Tokyo Japan		TOCHIGI DWG. No.	
APPD. S. Katagiri	2021-08-06	3YAA BB0061037		REGD. 2021 0806	

BB0061057

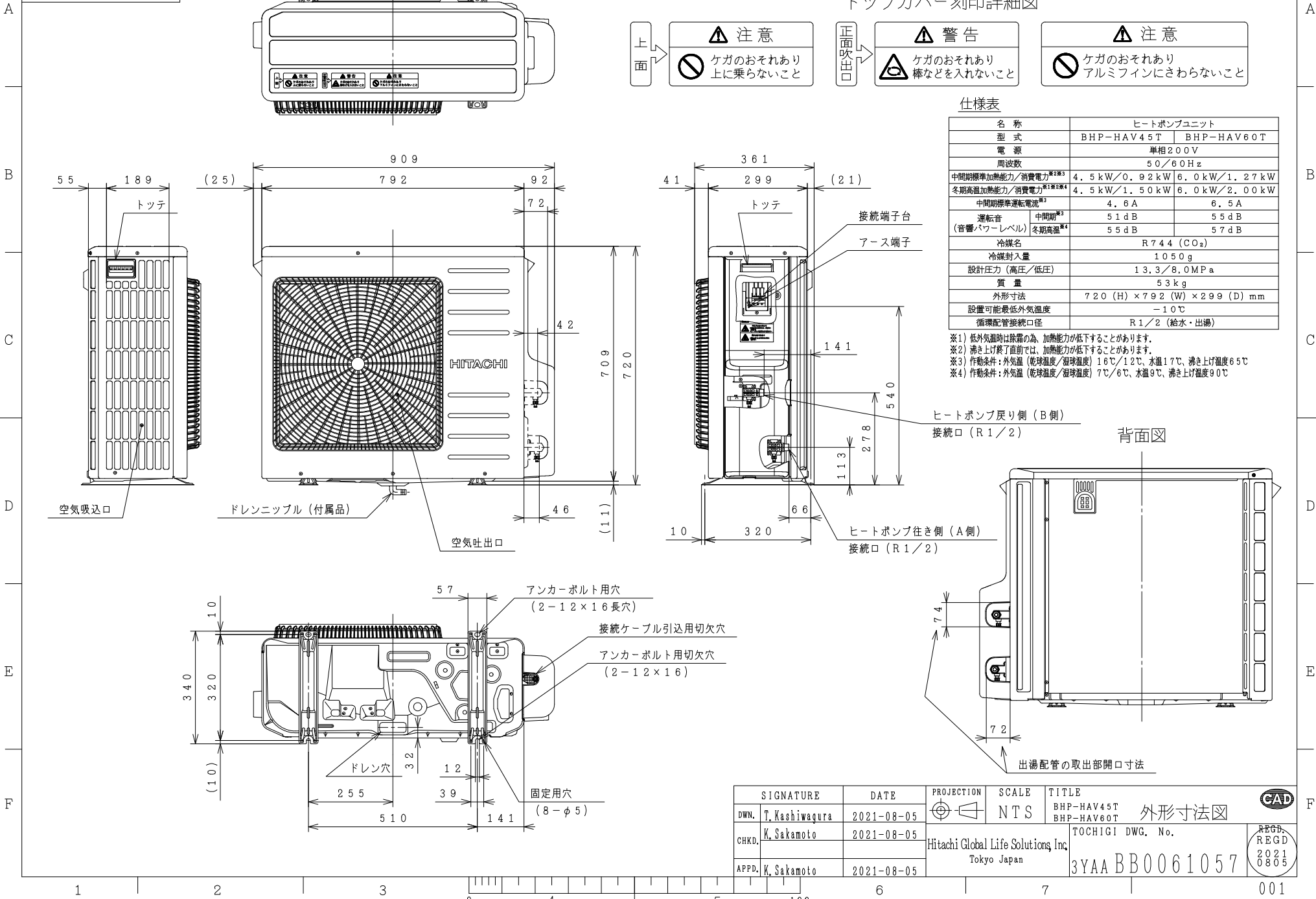
トップカバー刻印詳細図

上面	<b>注意</b>	正面吹出口	<b>警告</b>	<b>注意</b>
	ケガのおそれあり 上に乗らないこと		ケガのおそれあり 棒などを入れないこと	

仕様表

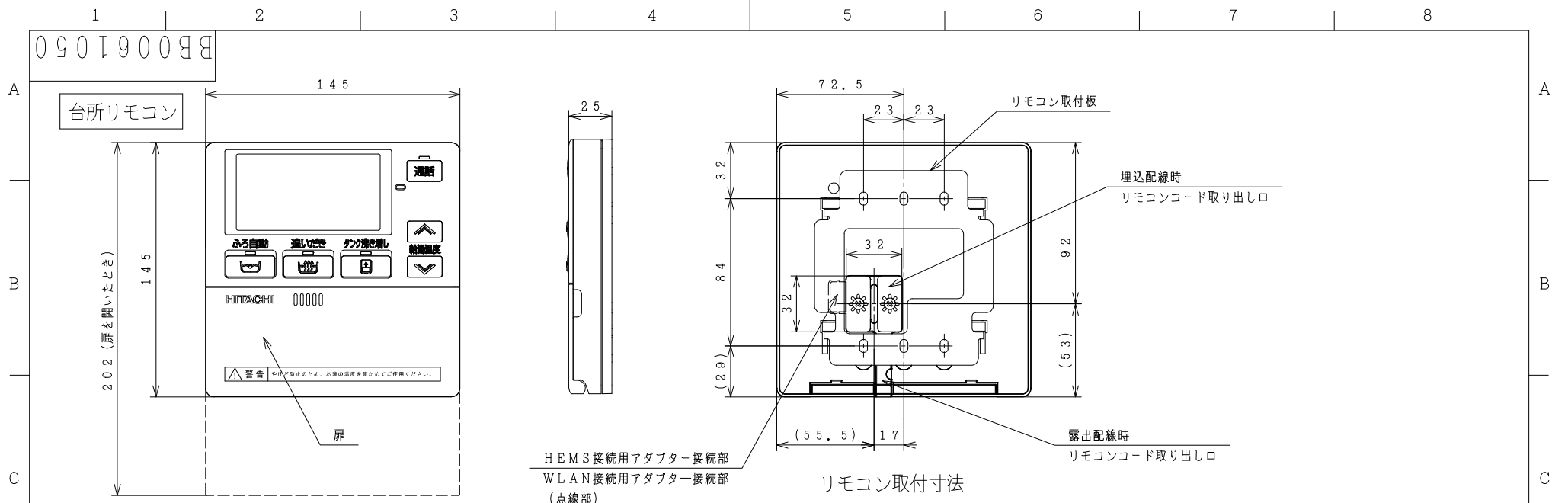
名称	ヒートポンプユニット	
	BHP-HAV45T	BHP-HAV60T
型式	単相200V	
電源	50/60Hz	
周波数	4.5kW/0.92kW   6.0kW/1.27kW	
中間標準加熱能力/消費電力 <sup>※2</sup>	4.5kW/1.50kW   6.0kW/2.00kW	
中間標準運転電流 <sup>※3</sup>	4.8A   6.5A	
運転音 (音響パワーレベル)	中間期 <sup>※3</sup>	51dB   55dB
	冬期高温 <sup>※4</sup>	55dB   57dB
冷媒名	R744 (CO <sub>2</sub> )	
冷媒封入量	1050g	
設計圧力 (高圧/低圧)	13.3/8.0MPa	
質量	53kg	
外形寸法	720 (H) × 792 (W) × 299 (D) mm	
設置可能最低外気温度	-10℃	
循環配管接続口径	R1/2 (給水・出湯)	

※1 低外気温度時は除霜の為、加熱能力が低下することがあります。  
 ※2 沸き上げ終了直前では、加熱能力が低下することがあります。  
 ※3 作動条件: 外気温度 (乾球温度/湿球温度) 16℃/12℃、水温17℃、沸き上げ温度65℃  
 ※4 作動条件: 外気温度 (乾球温度/湿球温度) 7℃/6℃、水温9℃、沸き上げ温度90℃

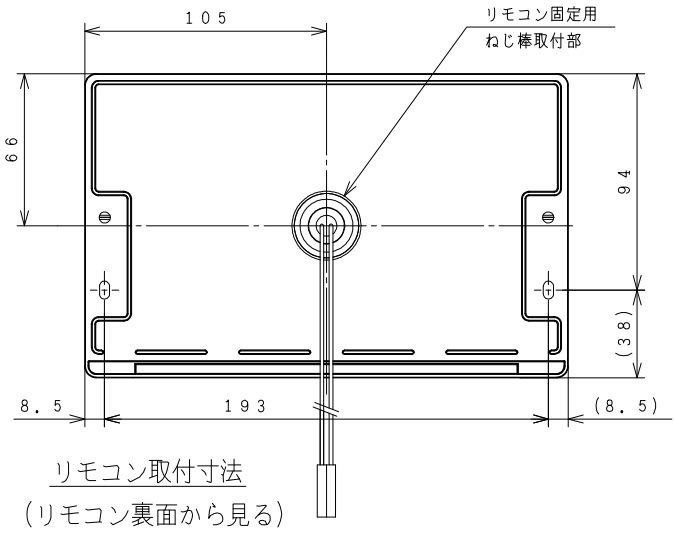
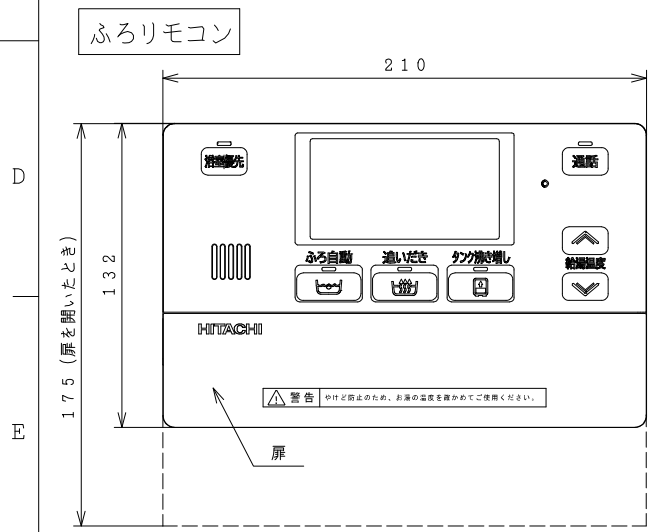


SIGNATURE	DATE	PROJECTION	SCALE	TITLE	REGD. REGD. 2021 0805
DWN. T. Kashiwagura	2021-08-05	第一角	NTS	BHP-HAV45T BHP-HAV60T 外形寸法図	
CHKD. K. Sakamoto	2021-08-05	Hitachi Global Life Solutions, Inc. Tokyo Japan		TOCHIGI DWG. No.	3YAA BB0061057
APPD. K. Sakamoto	2021-08-05				

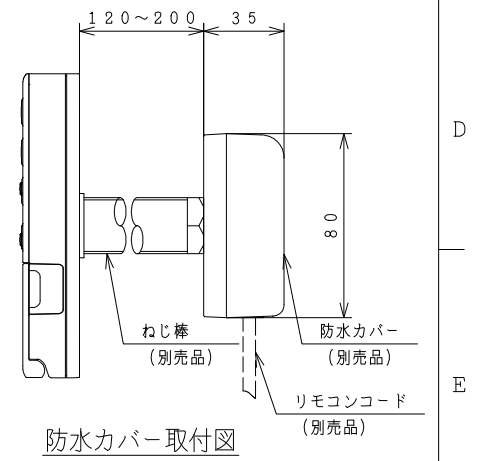




リモコン取付寸法  
(リモコン裏面から見る)



リモコン取付寸法  
(リモコン裏面から見る)



防水カバー取付図

SIGNATURE	DATE	PROJECTION	SCALE	TITLE	
DWN. Y. Koto	2021-08-05		NTS	インターホンリモコン BER-T1FH1 外形寸法図	
CHKD. S. Katagiri	2021-08-05	Hitachi Global Life Solutions, Inc. Tokyo Japan		TOCHIGI DWG. No.	
APPD. S. Katagiri	2021-08-05	3YAA BB0061050		REGD. REGD 2021 0805	