

屋外設置型

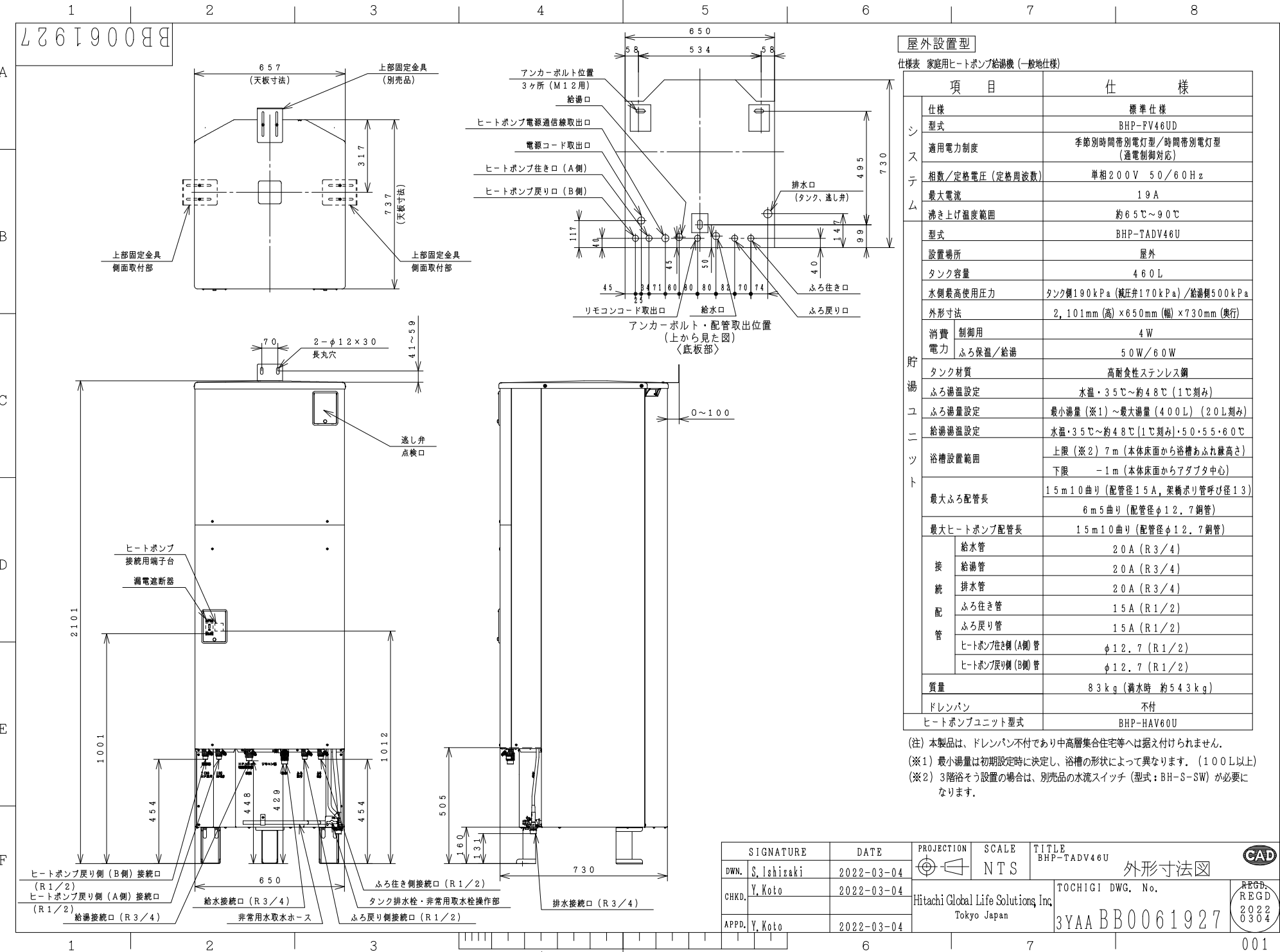
仕様表 家庭用ヒートポンプ給湯機 (一般仕様)

項目	仕様	
仕様	標準仕様	
型式	BHP-FV46UD	
適用電力制度	季節別時間帯別電灯型/時間帯別電灯型 (通電制御対応)	
相数/定格電圧 (定格周波数)	単相200V 50/60Hz	
最大電流	19A	
沸き上げ温度範囲	約65℃~90℃	
型式	BHP-TADV46U	
設置場所	屋外	
タンク容量	460L	
水側最高使用圧力	タンク側190kPa (減圧弁170kPa) / 給湯側500kPa	
外形寸法	2,101mm (高) × 650mm (幅) × 730mm (奥行)	
消費 制御用電力	4W	
電力 ふろ保温/給湯	50W/60W	
タンク材質	高耐食性ステンレス鋼	
ふろ湯温設定	水温・35℃~約48℃ (1℃刻み)	
ふろ湯量設定	最小湯量 (※1) ~ 最大湯量 (400L) (20L刻み)	
給湯湯温設定	水温・35℃~約48℃ (1℃刻み) ・5.0・5.5・6.0℃	
浴槽設置範囲	上限 (※2) 7m (本体床面から浴槽あふれ縁高さ) 下限 -1m (本体床面からアダプタ中心)	
最大ふろ配管長	15m10曲り (配管径15A, 架橋ボリ管呼び径13) 6m5曲り (配管径φ12.7銅管)	
最大ヒートポンプ配管長	15m10曲り (配管径φ12.7銅管)	
接続配管	給水管	20A (R3/4)
	給湯管	20A (R3/4)
	排水管	20A (R3/4)
	ふろ行き管	15A (R1/2)
	ふろ戻り管	15A (R1/2)
	ヒートポンプ行き側 (A側) 管	φ12.7 (R1/2)
ヒートポンプ戻り側 (B側) 管	φ12.7 (R1/2)	
質量	83kg (満水時 約543kg)	
ドレンパン	不付	
ヒートポンプユニット型式	BHP-HAV60U	

(注) 本製品は、ドレンパン不付であり中高層集合住宅等へは据え付けられません。

(※1) 最小湯量は初期設定時に決定し、浴槽の形状によって異なります。(100L以上)

(※2) 3階浴そ設置の場合は、別売品の水流スイッチ (型式: BH-S-SW) が必要になります。



SIGNATURE	DATE	PROJECTION	SCALE	TITLE	
DWN. S. Ishizaki	2022-03-04		NTS	BHP-TADV46U 外形寸法図	
CHKD. Y. Koto	2022-03-04	Hitachi Global Life Solutions Inc.		TOCHIGI DWG. No.	
APPD. Y. Koto	2022-03-04	Tokyo Japan		3YAA BB0061927	



BB0062026

トップカバー刻印詳細図

上面	<b>注意</b>	正面吹出口	<b>警告</b>	<b>注意</b>
	ケガのおそれあり 上に乗らないこと		ケガのおそれあり 棒などを入れないこと	

仕様表

名称	ヒートポンプユニット	
	BHP-HAV45U	BHP-HAV60U
型式	単相200V	
電源	50/60Hz	
周波数	4.5kW/0.92kW	
中間標準加熱能力/消費電力 <sup>※2</sup>	6.0kW/1.27kW	4.5kW/1.50kW
冬期高温加熱能力/消費電力 <sup>※1</sup>	6.0kW/2.00kW	4.5kW/1.50kW
中間標準運転電流 <sup>※3</sup>	4.6A	6.5A
運転音 (音響パワーレベル)	中間期 <sup>※3</sup> 51dB	55dB
	冬期高温 <sup>※4</sup> 55dB	57dB
冷媒名	R744 (CO <sub>2</sub> )	
冷媒封入量	1050g	
設計圧力 (高圧/低圧)	13.3/8.0MPa	
質量	53kg	
外形寸法	720 (H) × 792 (W) × 299 (D) mm	
設置可能最低外気温度	-10℃	
循環配管接続口径	R1/2 (給水・出湯)	

※1) 低外気温度時は除霜の為、加熱能力が低下することがあります。  
 ※2) 沸き上げ終了直前では、加熱能力が低下することがあります。  
 ※3) 作動条件: 外気温 (乾球温度/湿球温度) 16℃/12℃、水温17℃、沸き上げ温度65℃  
 ※4) 作動条件: 外気温 (乾球温度/湿球温度) 7℃/6℃、水温9℃、沸き上げ温度90℃

ヒートポンプ戻り側 (B側)

接続口 (R1/2)

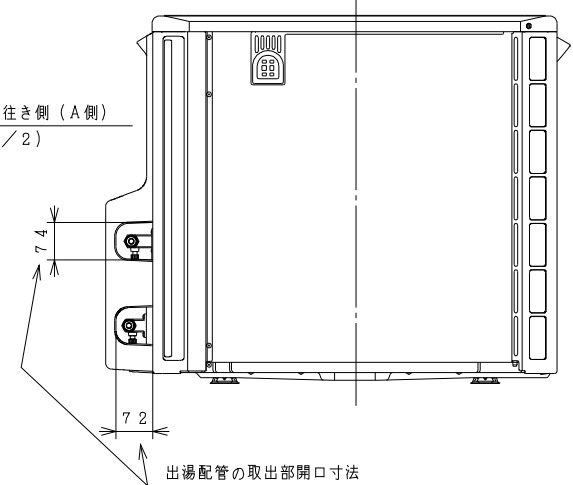
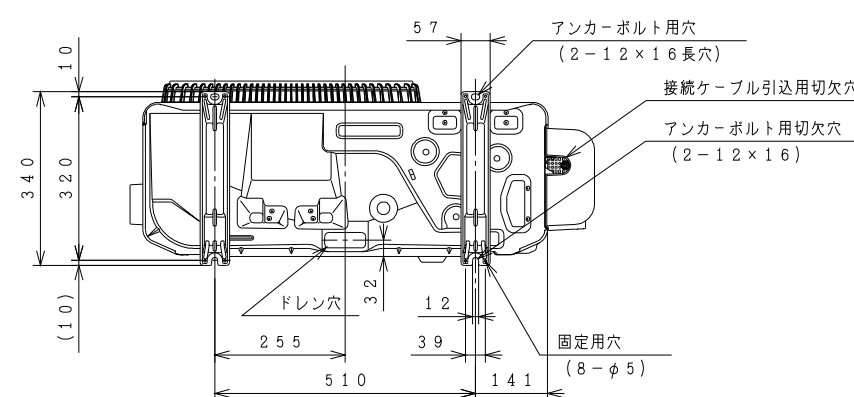
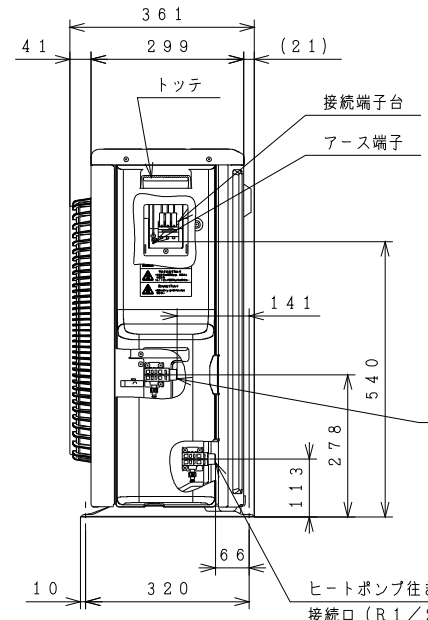
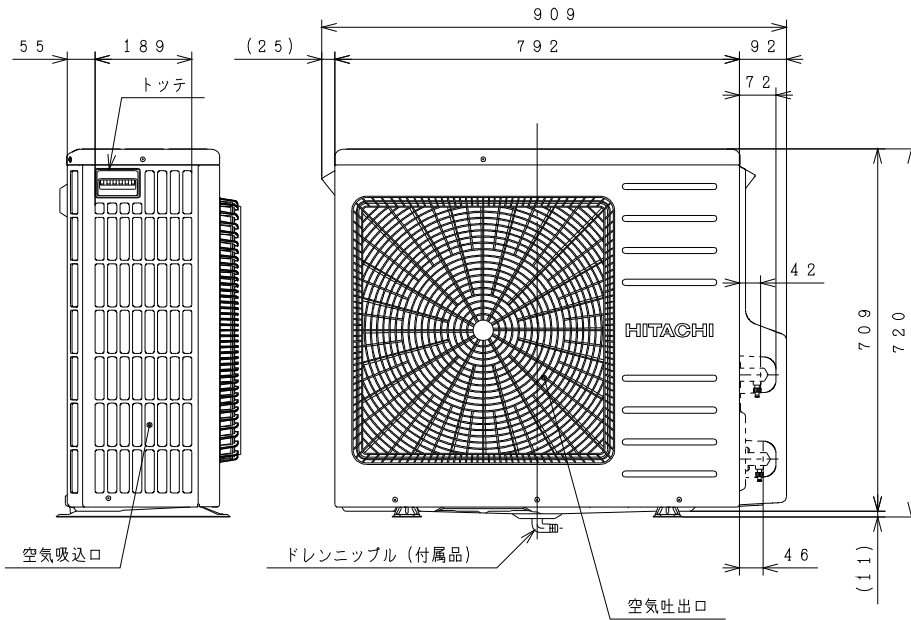
背面図

ヒートポンプ行き側 (A側)

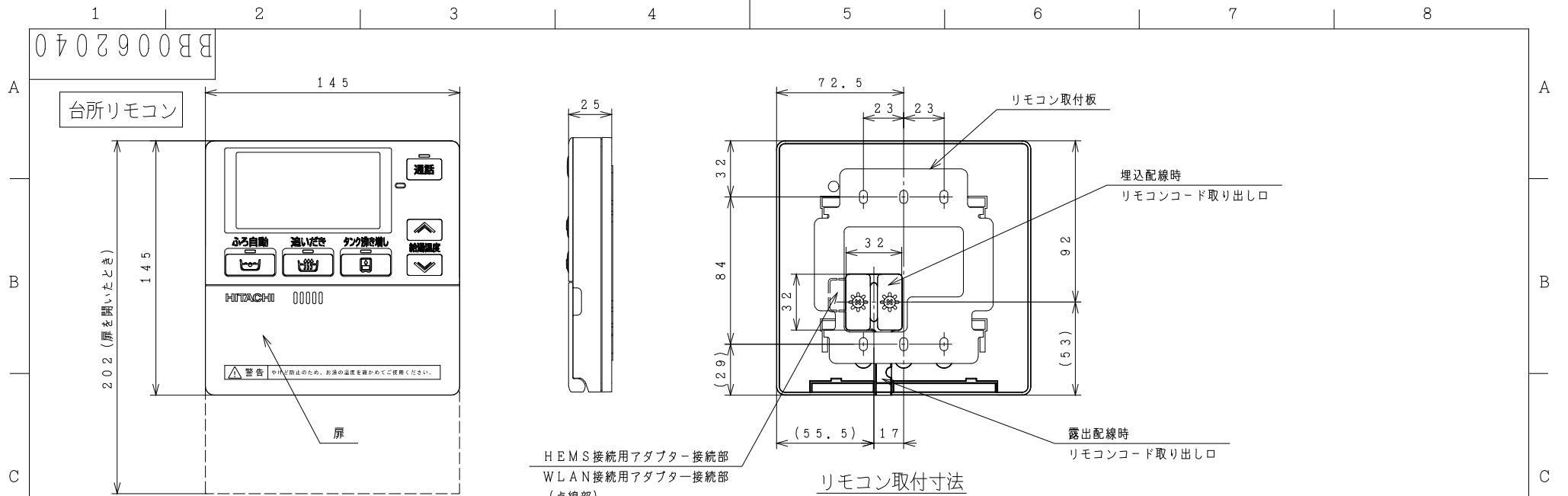
接続口 (R1/2)

出湯配管の取出部開口寸法

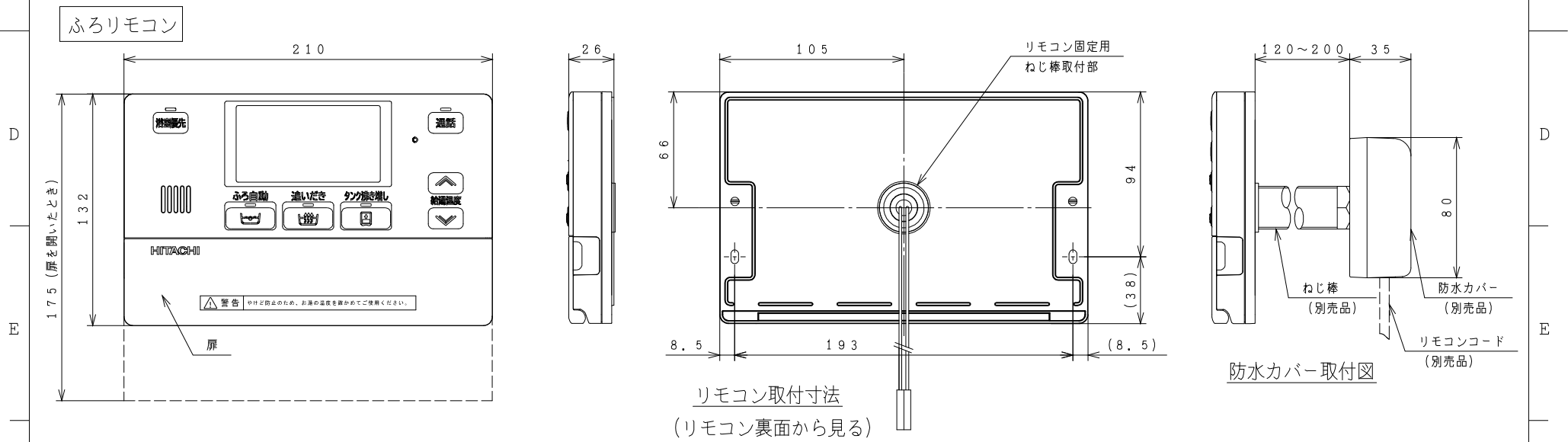
A  
B  
C  
D  
E  
F



SIGNATURE	DATE	PROJECTION	SCALE	TITLE	
DWN. T. Kashiwagura	2022-03-02		NTS	BHP-HAV45U BHP-HAV60U 外形寸法図	
CHKD. K. Sakamoto	2022-03-02	Hitachi Global Life Solutions, Inc. Tokyo Japan		TOCHIGI DWG. No.	
APPD. K. Sakamoto	2022-03-02	3YAA BB0062026		REGD. REGD 2022 0302	



リモコン取付寸法  
(リモコン裏面から見る)



リモコン取付寸法  
(リモコン裏面から見る)

防水カバー取付図

SIGNATURE	DATE	PROJECTION	SCALE	TITLE	 外形寸法図
DWN. S. Ishizaki	2022-03-04		NTS	インターホンリモコン BER-U1FH	
CHKD. Y. Koto	2022-03-04	Hitachi Global Life Solutions, Inc. Tokyo Japan		TOCHIGI DWG. No.	
APPD. Y. Koto	2022-03-04	3YAA BB0062040		REGD. REGD 2022 0304	