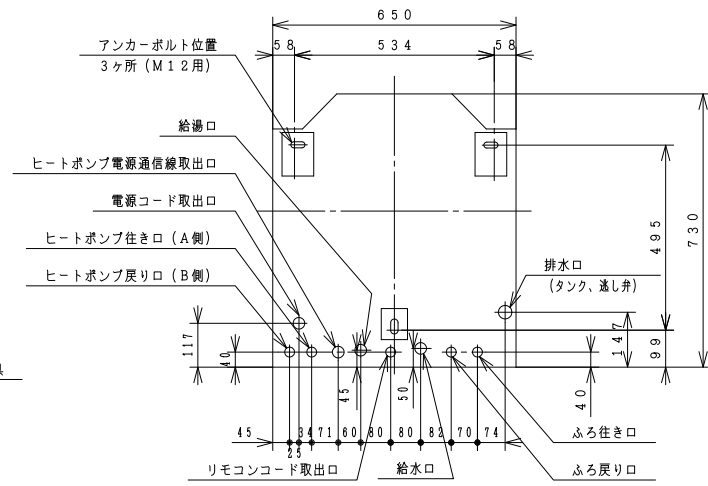
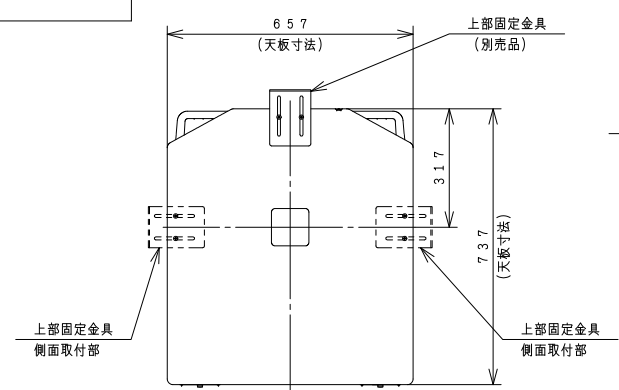
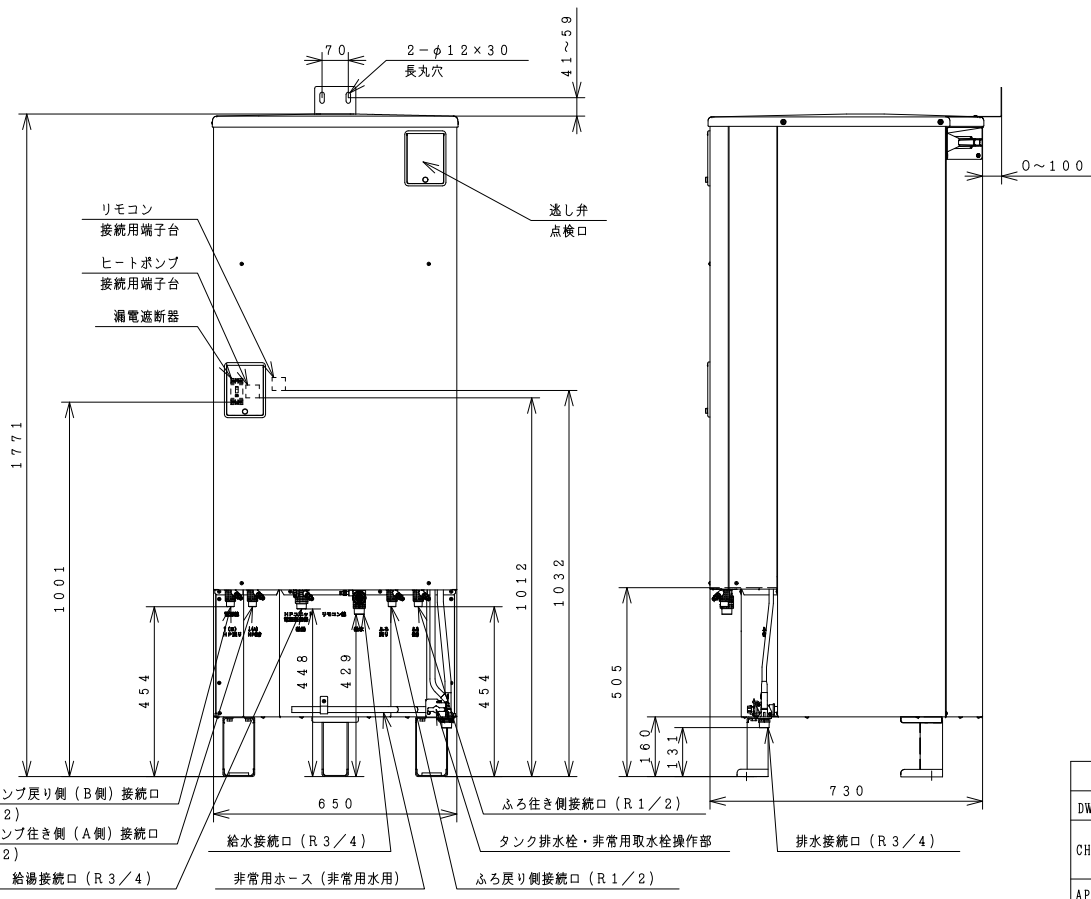


BB0058404

A
B
C
D
E
F



アンカーボルト・配管取出口位置
(上から見た図)
<底板部>



屋外設置型

仕様表 家庭用ヒートポンプ給湯機 (一般地仕様)

項目	仕様	
	標準仕様	耐塩害仕様
仕様	BHP-PW37SD	BHP-PW37SDE
型式	BHP-PW37SD	BHP-PW37SDE
適用電力制度	季節別時間帯別電灯型/時間帯別電灯型 (通電制御対応)	
相数/定格電圧 (定格周波数)	単相 200V 50/60Hz	
最大電流	17A	
沸き上げ温度範囲	約65℃~90℃	
型式	BHP-TAW37S	BHP-TAW37SE
設置場所	屋外	
タンク容量	370L	
水側最高使用圧力	タンク側190kPa (減圧弁170kPa)/給湯側500kPa	
外形寸法	1,771mm (高) × 650mm (幅) × 730mm (奥行)	
消費電力	6W	
制御用電力	50W/60W	
タンク材質	高耐食性ステンレス鋼	
ふろ湯温設定	水温・3.5℃~約48℃ (1℃刻み)	
ふろ湯量設定	最小湯量 (※1) ~ 最大湯量 (400L) (20L刻み)	
給湯湯温設定	水温・3.5℃~約48℃ (1℃刻み)・5.0・5.5・6.0℃	
浴槽設置範囲	上限	7m (本体床面から浴槽あふれ最高さ)
	下限	-1m (本体床面からアダプタ中心)
最大ふろ配管長	15m10曲り (配管径15A, 架橋ボリ管呼び径13)	
	6m5曲り (配管径φ12.7銅管)	
最大ヒートポンプ配管長	15m10曲り (配管径φ12.7銅管)	
接続配管	給水管	20A (R3/4)
	給湯管	20A (R3/4)
	排水管	20A (R3/4)
	ふろ行き管	15A (R1/2)
	ふろ戻り管	15A (R1/2)
	ヒートポンプ行き側 (A側) 管	φ12.7 (R1/2)
ヒートポンプ戻り側 (B側) 管	φ12.7 (R1/2)	
質量	6.6kg (満水時 約43.6kg)	
ドレンパン	不付	
ヒートポンプユニット型式	BHP-HAW45S	BHP-HAW45SE

(注) 本製品は、ドレンパン不付であり中高層集合住宅等へは据え付けられません。
(※1) 最小湯量は初期設定時に決定し、浴槽の形状によって異なります。(100L以上)

SIGNATURE	DATE	PROJECTION	SCALE	TITLE	
DWN. T. Kashiwaura	2019-08-22		NTS	BHP-TAW37S BHP-TAW37SE 外形寸法図	
CHKD. T. Kitamura	2019-08-22	Hitachi Global Life Solutions, Inc. Tokyo Japan		TOCHIGI DWG. No. 3YAA BB0058404	
APPD. T. Kitamura	2019-08-22				 2019 0822

B B0058438

トップカバー刻印詳細図

上面	注意	正面吹出口	警告	注意
	ケガのおそれあり 上に乗らないこと		ケガのおそれあり 棒などを入れないこと	

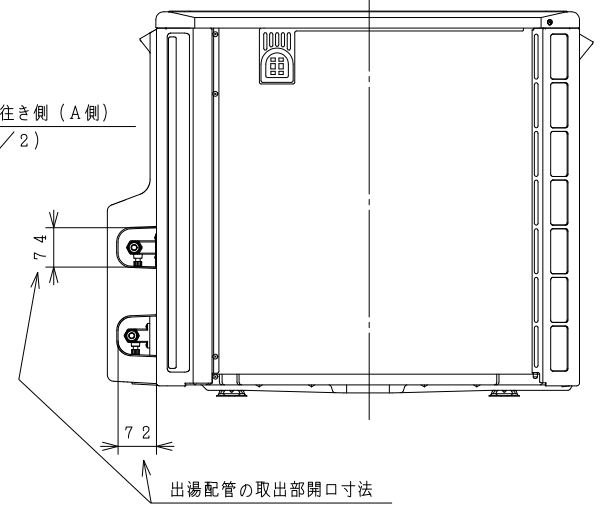
仕様表

名称	ヒートポンプユニット			
	標準仕様	耐塩害仕様	標準仕様	耐塩害仕様
型式	BHP-HAW45S	BHP-HAW45SE	BHP-HAW60S	BHP-HAW60SE
電源	単相200V			
周波数	50/60Hz			
中間期標準加熱能力/消費電力 ^{※1} ※3	4.5kW/0.97kW	6.0kW/1.36kW	4.5kW/1.50kW	6.0kW/2.00kW
冬期高温加熱能力/消費電力 ^{※1} ※3※4	4.5kW/1.50kW	6.0kW/2.00kW	5.3A	7.2A
中間期標準運転電流 ^{※3}	5.3A	7.2A	51dB	55dB
運転音 (音響パワーレベル)	中間期 ^{※3}	51dB	冬期高温 ^{※4}	55dB
冷媒名	R744 (CO ₂)			
冷媒封入量	750g		750g	
設計圧力 (高圧/低圧)	13.3/8.0MPa			
質量	47kg		47kg	
外形寸法	720 (H) × 792 (W) × 299 (D) mm			
設置可能最低外気温	-10℃			
循環配管接続口径	R1/2 (給水・出湯)			

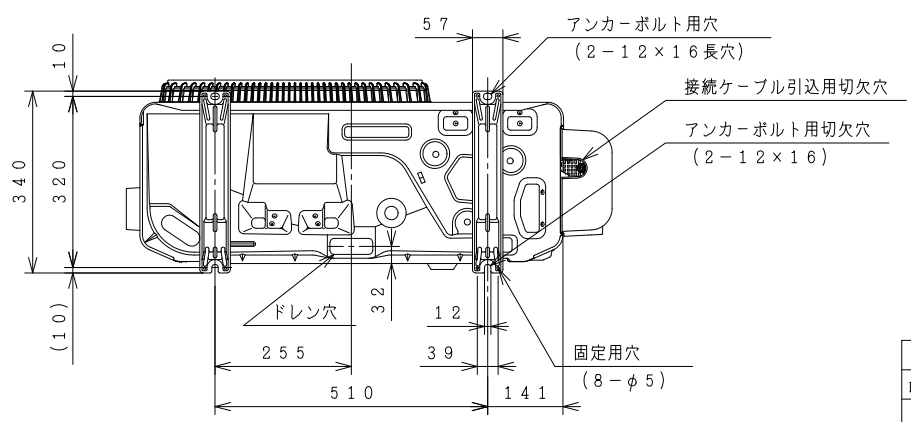
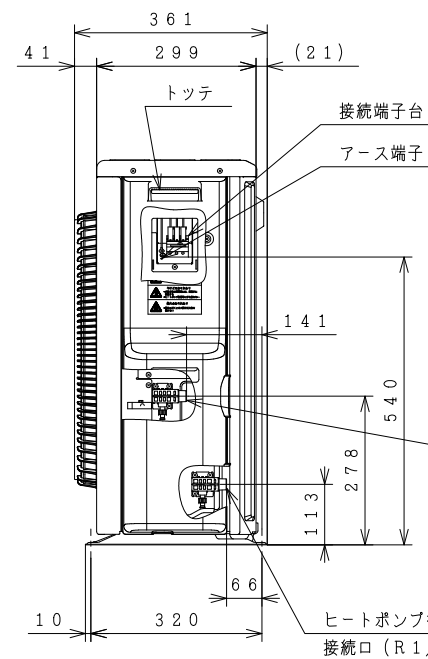
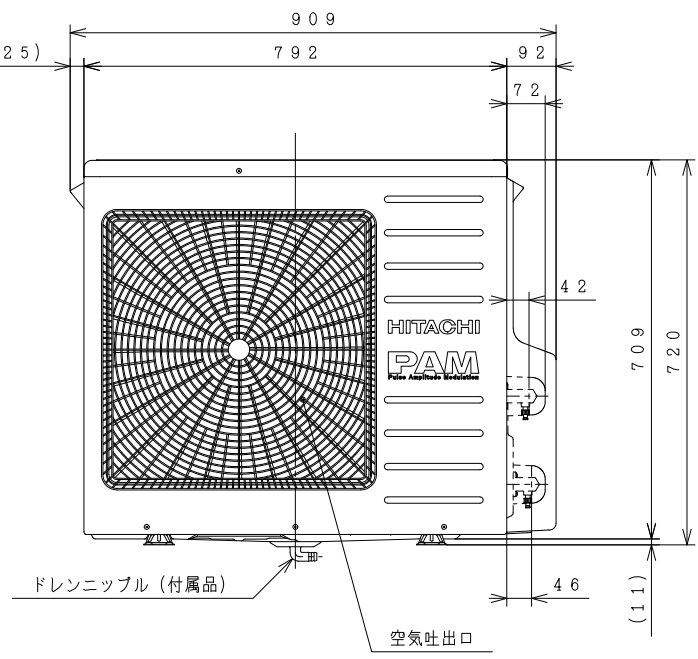
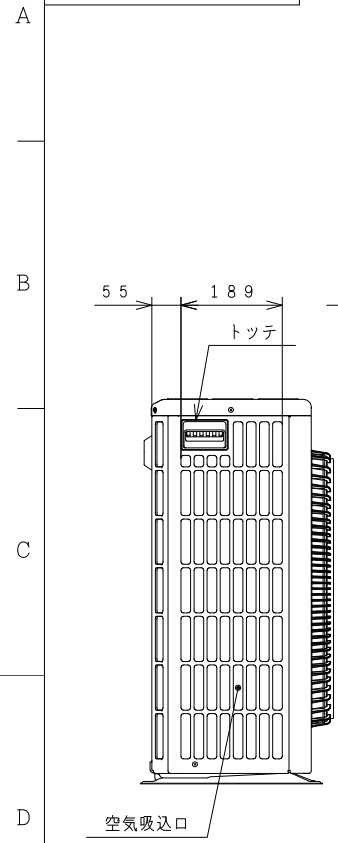
※1 低外気温時は除霜の為、加熱能力が低下することがあります。
 ※2 沸き上げ終了直前では、加熱能力が低下することがあります。
 ※3 作動条件: 外気温 (乾球温度/湿球温度) 16℃/12℃、水温17℃、沸き上げ温度65℃
 ※4 作動条件: 外気温 (乾球温度/湿球温度) 7℃/6℃、水温9℃、沸き上げ温度90℃

ヒートポンプ戻り側 (B側)
 接続口 (R1/2)

背面図

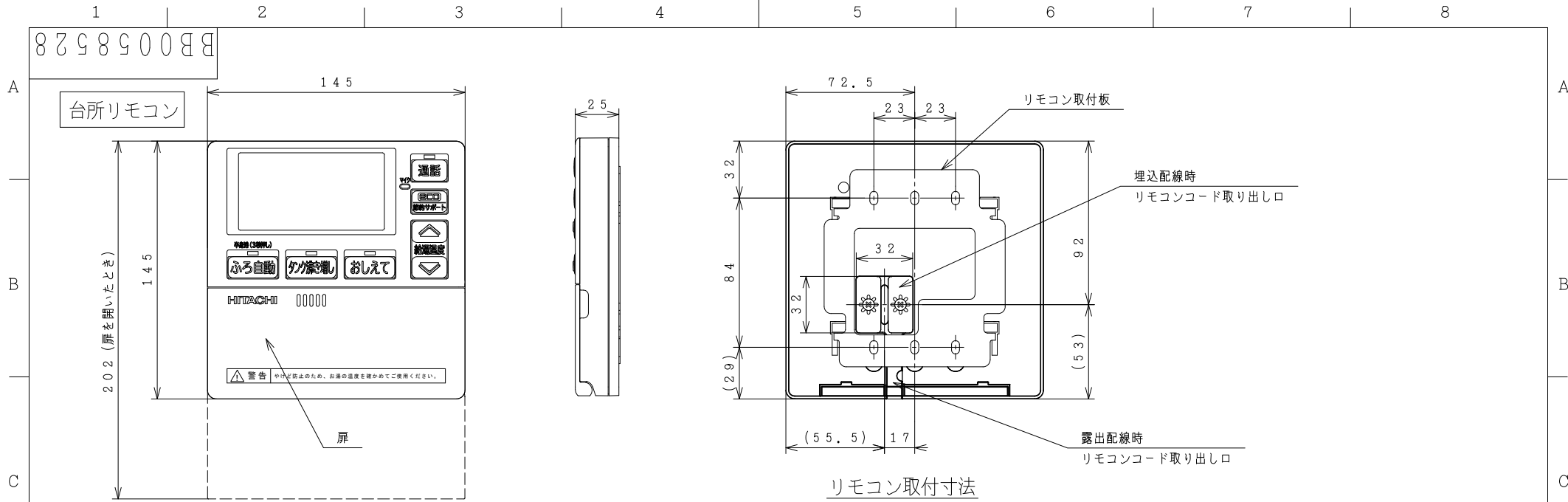


出湯配管の取出部開口寸法

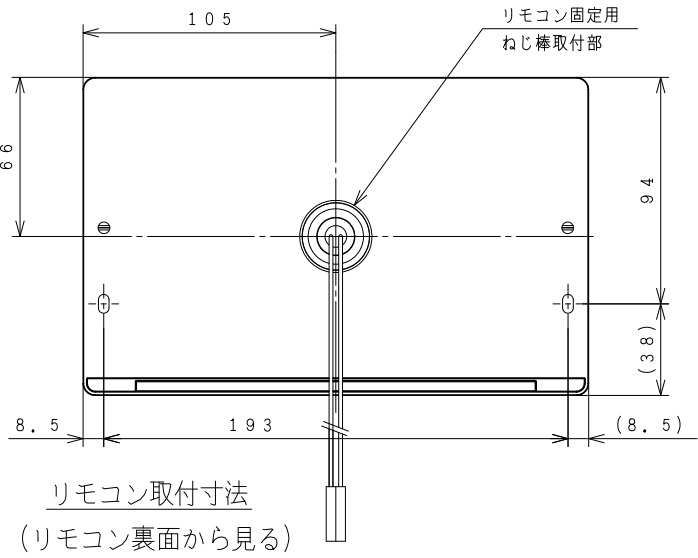
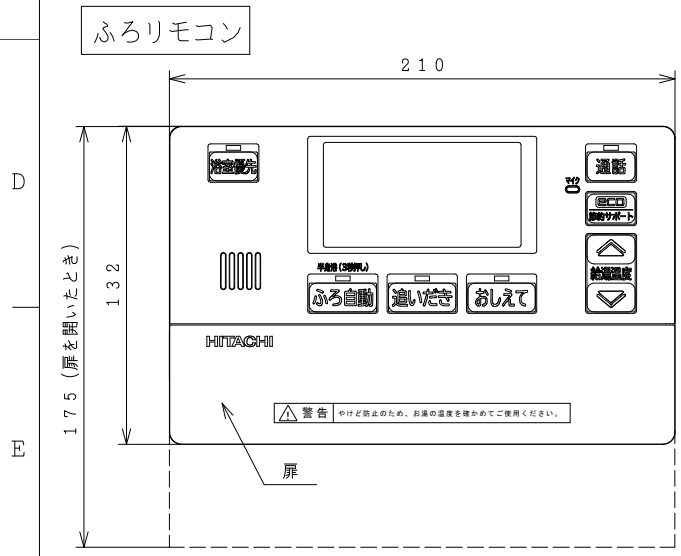


SIGNATURE	DATE	PROJECTION	SCALE	TITLE	外形寸法図 TOCHIGI DWG. No. 3YAA BB0058438 20190823
DWN. T. Kashiwaura	2019-08-23		NTS	BHP-HAW45S/HAW45SE	
CHKD. K. Sakamoto	2019-08-23			BHP-HAW60S/HAW60SE	
APPD. K. Sakamoto	2019-08-23			Hitachi Global Life Solutions, Inc. Tokyo Japan	





リモコン取付寸法
(リモコン裏面から見る)



リモコン取付寸法
(リモコン裏面から見る)

防水カバー取付図

SIGNATURE		DATE		PROJECTION	SCALE	TITLE		TOCHIGI DWG. No.	REGD REGD 2019 0909
DWN.	Y. Koto	2019-09-07			NTS	インターネットリモコン BER-SIFA 外形寸法図			
CHKD.	T. Kitamura	2019-09-09		Hitachi Global Life Solutions, Inc. Tokyo Japan		3YAA BB0058528		001	
APPD.	T. Kitamura	2019-09-09							