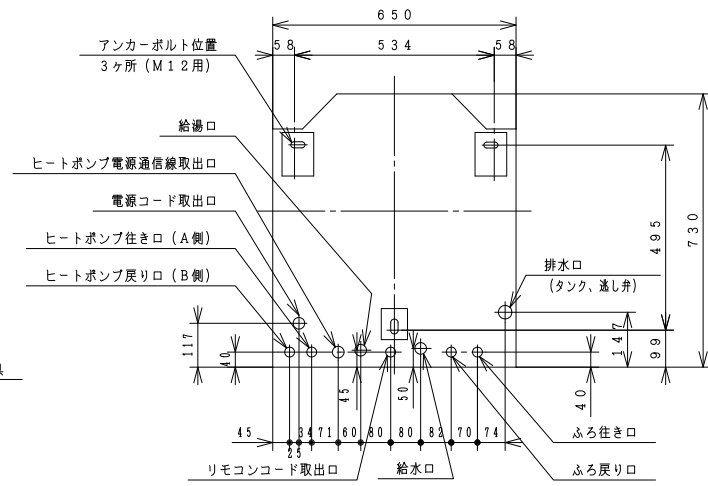
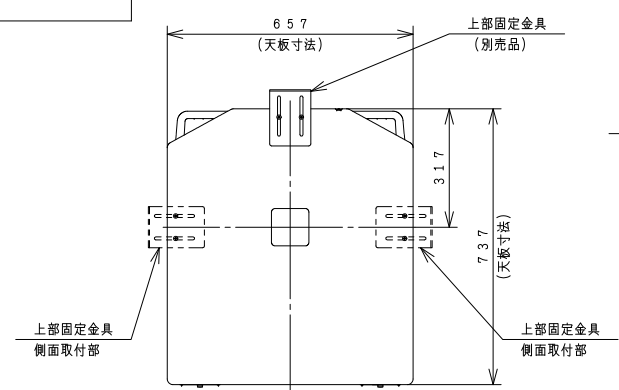
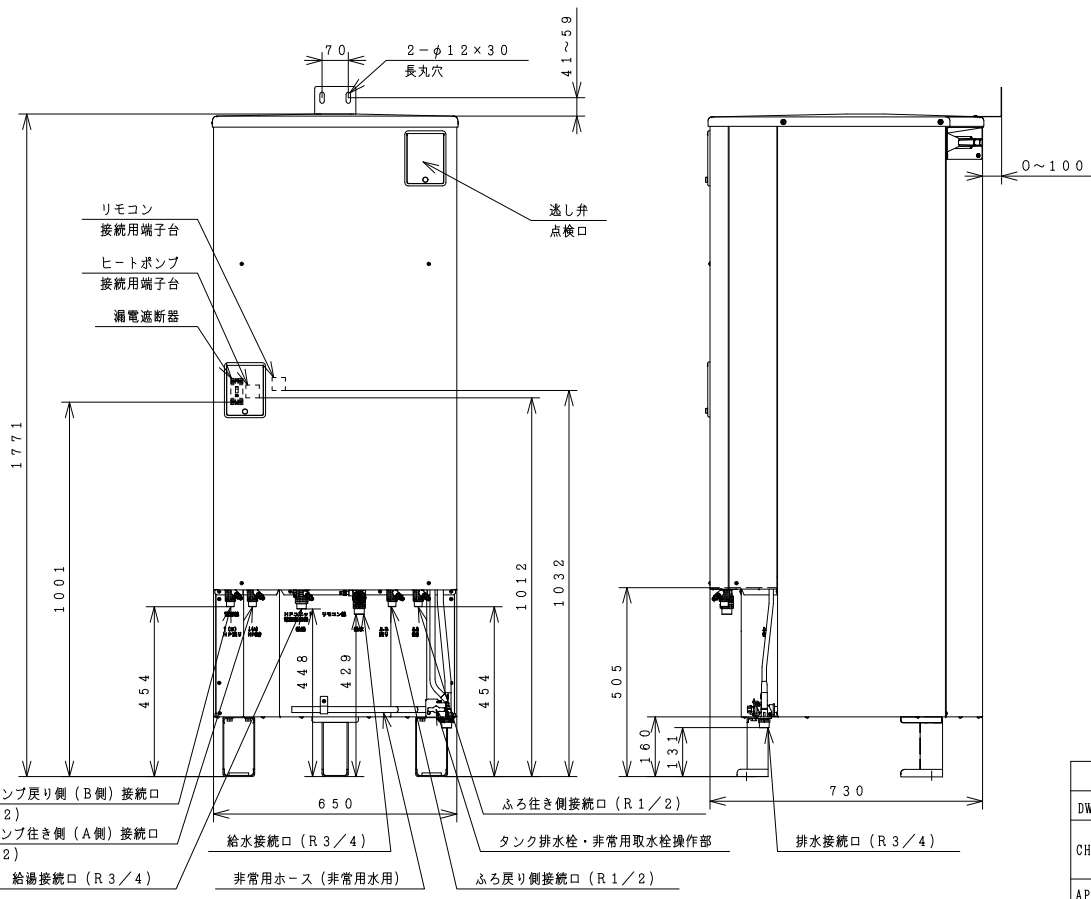


BBO058418



アンカーボルト・配管取出位置
(上から見た図)
<底板部>



屋外設置型

仕様表 家庭用ヒートポンプ給湯機 (寒冷地仕様 (I・II地域 (平成25年基準ではI・2・3地域) 外気温-25℃まで対応))

項目	仕様	
仕様	標準仕様	
型式	BHP-PW37SDK	
適用電力制度	季節別時間帯別電灯型/時間帯別電灯型 (通電制御対応)	
相数/定格電圧 (定格周波数)	単相 200V 50/60Hz	
最大電流	19A	
沸き上げ温度範囲	約65℃~90℃	
型式	BHP-TAW37SK	
設置場所	屋外	
タンク容量	370L	
水側最高使用圧力	タンク側190kPa (減圧弁170kPa) / 給湯側500kPa	
外形寸法	1,771mm (高) × 650mm (幅) × 730mm (奥行)	
消費電力	制御用	6W
	ふろ保温/給湯	50W/60W
	凍結防止ヒーター	48W
タンク材質	高耐食性ステンレス鋼	
ふろ湯温設定	水温・3.5℃~約48℃ (1℃刻み)	
ふろ湯量設定	最小湯量 (※1) ~ 最大湯量 (400L) (20L刻み)	
給湯湯温設定	水温・3.5℃~約48℃ (1℃刻み)・5.0・5.5・6.0℃	
浴槽設置範囲	上限	7m (本体床面から浴槽あふれ高さ)
	下限	-1m (本体床面からアダプタ中心)
最大ふろ配管長	15m10曲り (配管径15A, 架橋ポリ管呼び径13)	
	6m5曲り (配管径φ12.7銅管)	
最大ヒートポンプ配管長	15m10曲り (配管径φ12.7銅管)	
接続配管	給水管	20A (R3/4)
	給湯管	20A (R3/4)
	排水管	20A (R3/4)
	ふろ行き管	15A (R1/2)
	ふろ戻り管	15A (R1/2)
	ヒートポンプ行き側 (A側) 管	φ12.7 (R1/2)
ヒートポンプ戻り側 (B側) 管	φ12.7 (R1/2)	
質量	66kg (満水時 約436kg)	
ドレンパン	不付	
ヒートポンプユニット型式	BHP-HAW45SK	

(注) 本製品は、ドレンパン不付であり中高層集合住宅等へは据え付けられません。
(※1) 最小湯量は初期設定時に決定し、浴槽の形状によって異なります。(100L以上)

SIGNATURE	DATE	PROJECTION	SCALE	TITLE	
DWN. T. Kashiwaura	2019-08-22		NTS	BHP-TAW37SK	
CHKD. T. Kitamura	2019-08-22	Hitachi Global Life Solutions, Inc. Tokyo Japan		TOCHIGI DWG. No.	
APPD. T. Kitamura	2019-08-22			3YAA BBO058418	

CAD

外形寸法図

REGD
REGD
2019
0822

001

BBO058615

トップカバー刻印詳細図

上面	注意	正面吹出口	警告	注意
	ケガのおそれあり 上に乗らないこと		ケガのおそれあり 棒などを入れないこと	

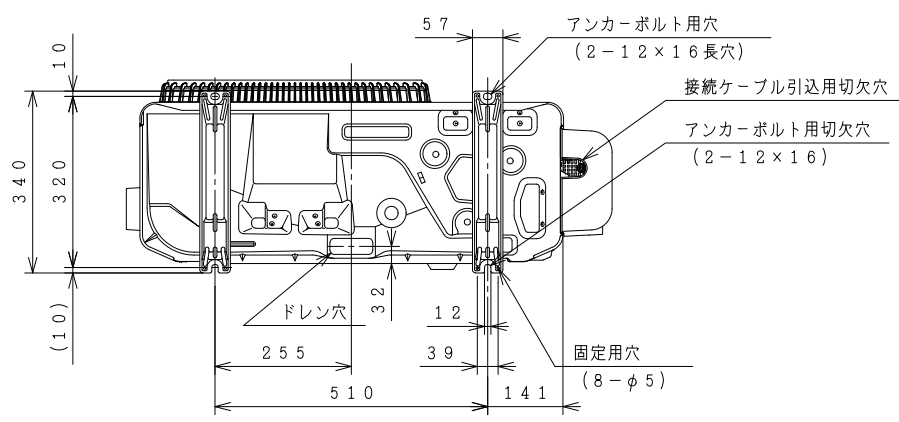
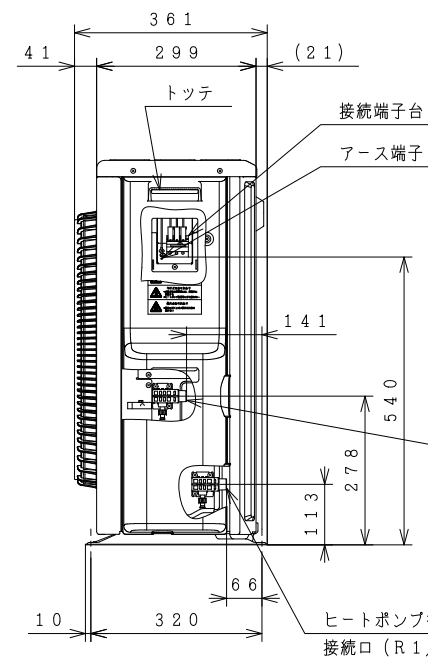
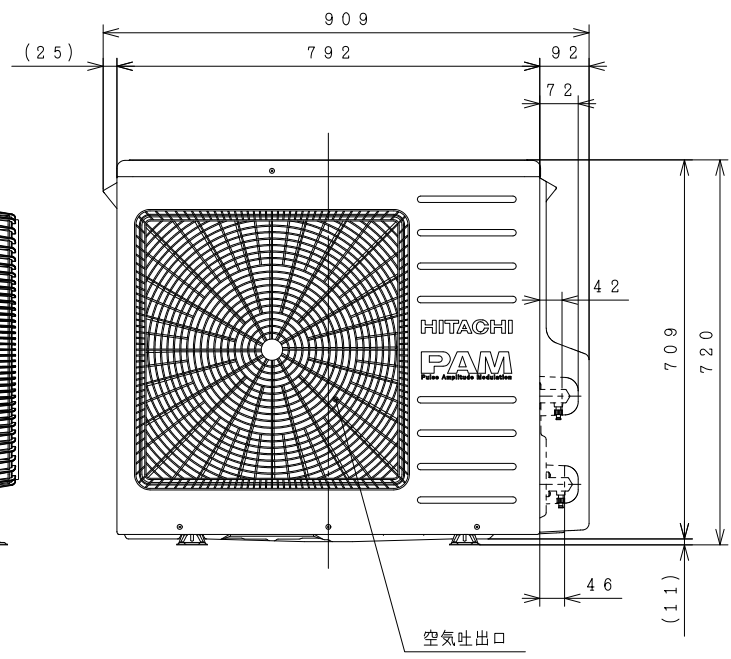
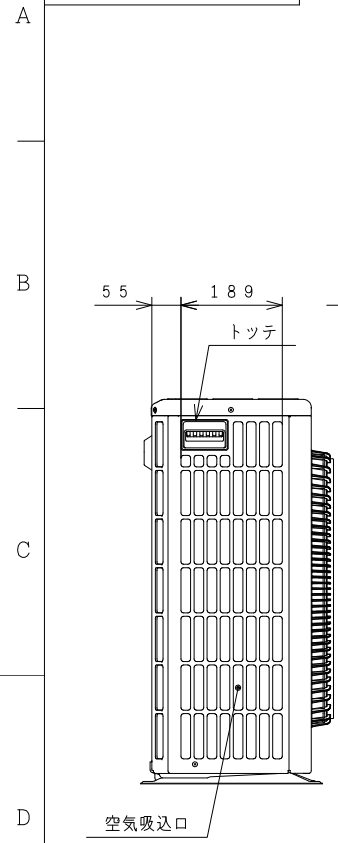
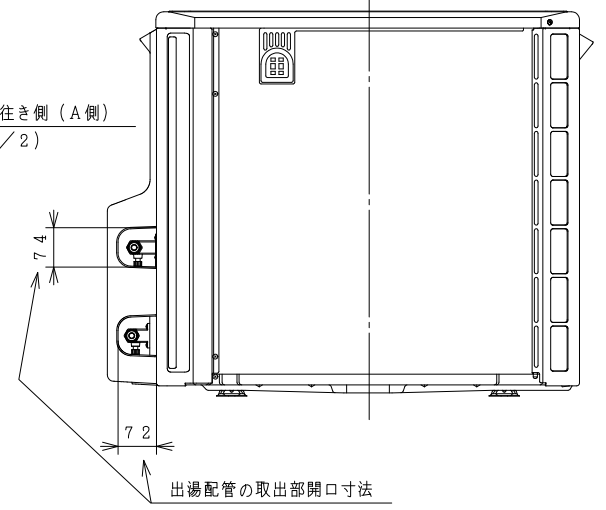
仕様表

名称	ヒートポンプユニット				
形式	BHP-HA45SK	BHP-HAW45SK	BHP-HA60SK	BHP-HAW60SK	BHP-HA70SK
電源	単相200V				
周波数	50/60Hz				
中間期標準加熱能力/消費電力 ^{※1}	4.5kW/0.97kW	6.0kW/1.36kW	7.0kW/1.68kW		
冬期高温加熱能力/消費電力 ^{※1}	4.5kW/1.50kW	6.0kW/2.00kW	7.0kW/2.50kW		
寒冷地冬期高温加熱能力 ^{※1}	4.5kW	5.8kW	6.5kW		
中間期標準運転電流 ^{※2}	6.2A	7.2A	8.4A		
運転音 (音響パワーレベル)	中間期 ^{※3}	51dB	55dB	57dB	
	冬期高温 ^{※4}	55dB	57dB	60dB	
冷媒名	R744 (CO ₂)				
冷媒封入量	750g	790g			
設計圧力 (高圧/低圧)	13.3/8.0MPa				
質量	48kg	49kg			
外形寸法	720 (H) × 792 (W) × 299 (D) mm				
設置可能最低外気温	-25℃				
循環配管接続口径	R1/2 (給水・出湯)				

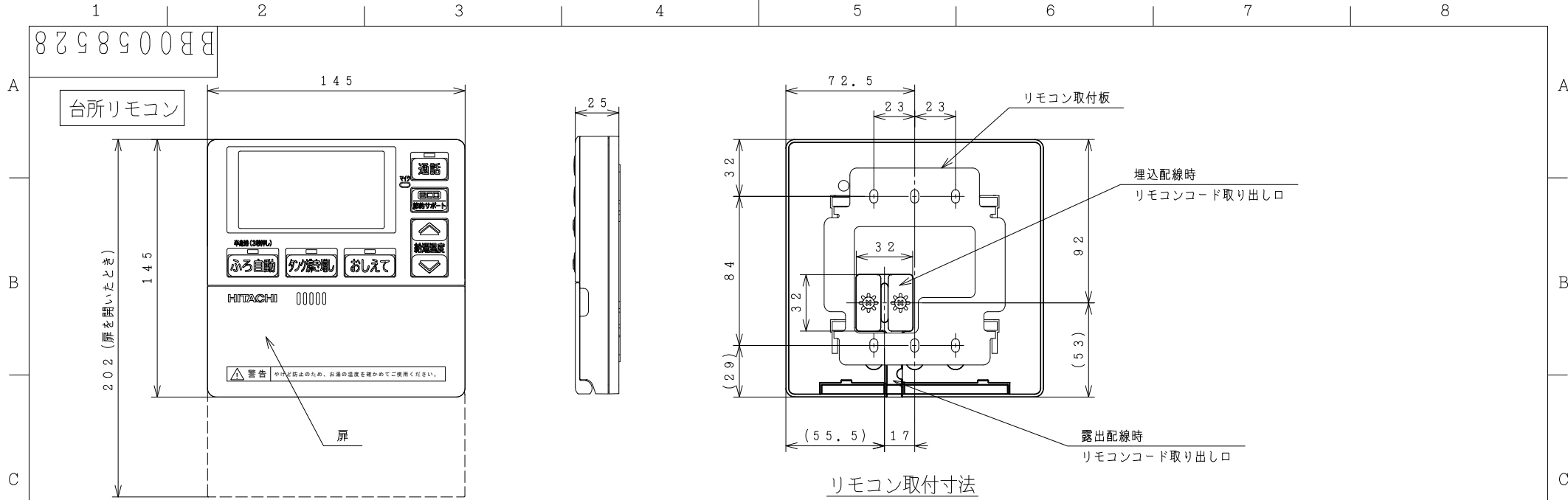
※1 低外気温時は除霜の為、加熱能力が低下することがあります。
 ※2 沸き上げ終了直前では、加熱能力が低下することがあります。
 ※3 作動条件: 外気温 (乾球温度/湿球温度) 16℃/12℃、水温17℃、沸き上げ温度65℃
 ※4 作動条件: 外気温 (乾球温度/湿球温度) 7℃/6℃、水温9℃、沸き上げ温度90℃
 ※5 作動条件: 外気温 (乾球温度/湿球温度) -7℃/-8℃、水温5℃、沸き上げ温度90℃

ヒートポンプ戻り側 (B側)
 接続口 (R1/2)

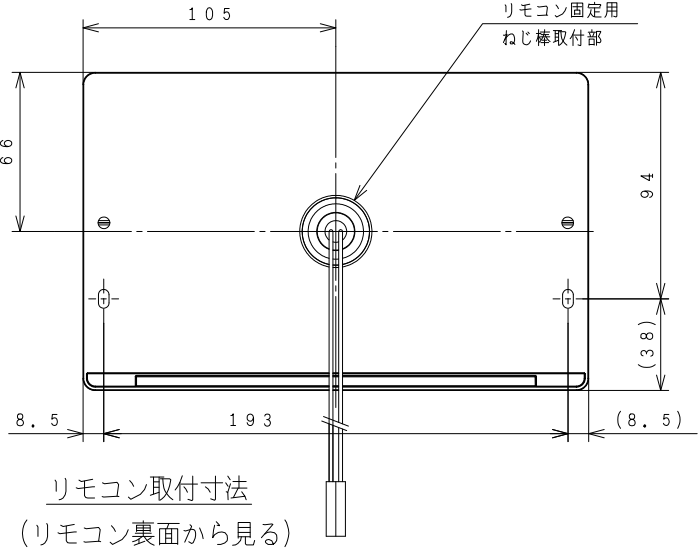
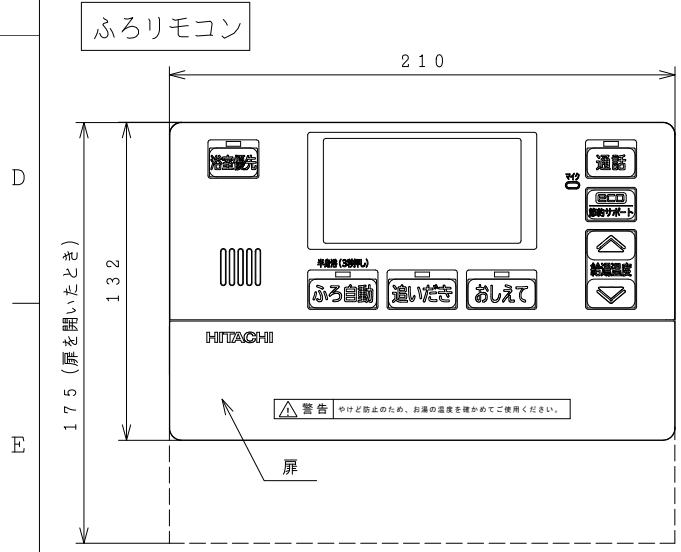
背面図



SIGNATURE	DATE	PROJECTION	SCALE	TITLE	
DWN. T. Kashiwaura	2019-10-02		NTS	BHP-HA45SK/HAW45SK/HAW60SK BHP-HA70SK	
CHKD. K. Sakamoto	2019-10-02			TOCHIGI DWG. No.	
APPD. K. Sakamoto	2019-10-02			3YAA BBO058615	
Hitachi Global Life Solutions, Inc. Tokyo Japan					



リモコン取付寸法
(リモコン裏面から見る)



リモコン取付寸法
(リモコン裏面から見る)

防水カバー取付図

SIGNATURE		DATE	PROJECTION	SCALE	TITLE	TOCHIGI DWG. No.	REGD REGD 2019 0909
DWN.	Y. Koto	2019-09-07	第一角法	NTS	インターネットリモコン BER-SIFA		
CHKD.	T. Kitamura	2019-09-09	Hitachi Global Life Solutions, Inc. Tokyo Japan		3YAA BB0058528		001
APPD.	T. Kitamura	2019-09-09					

