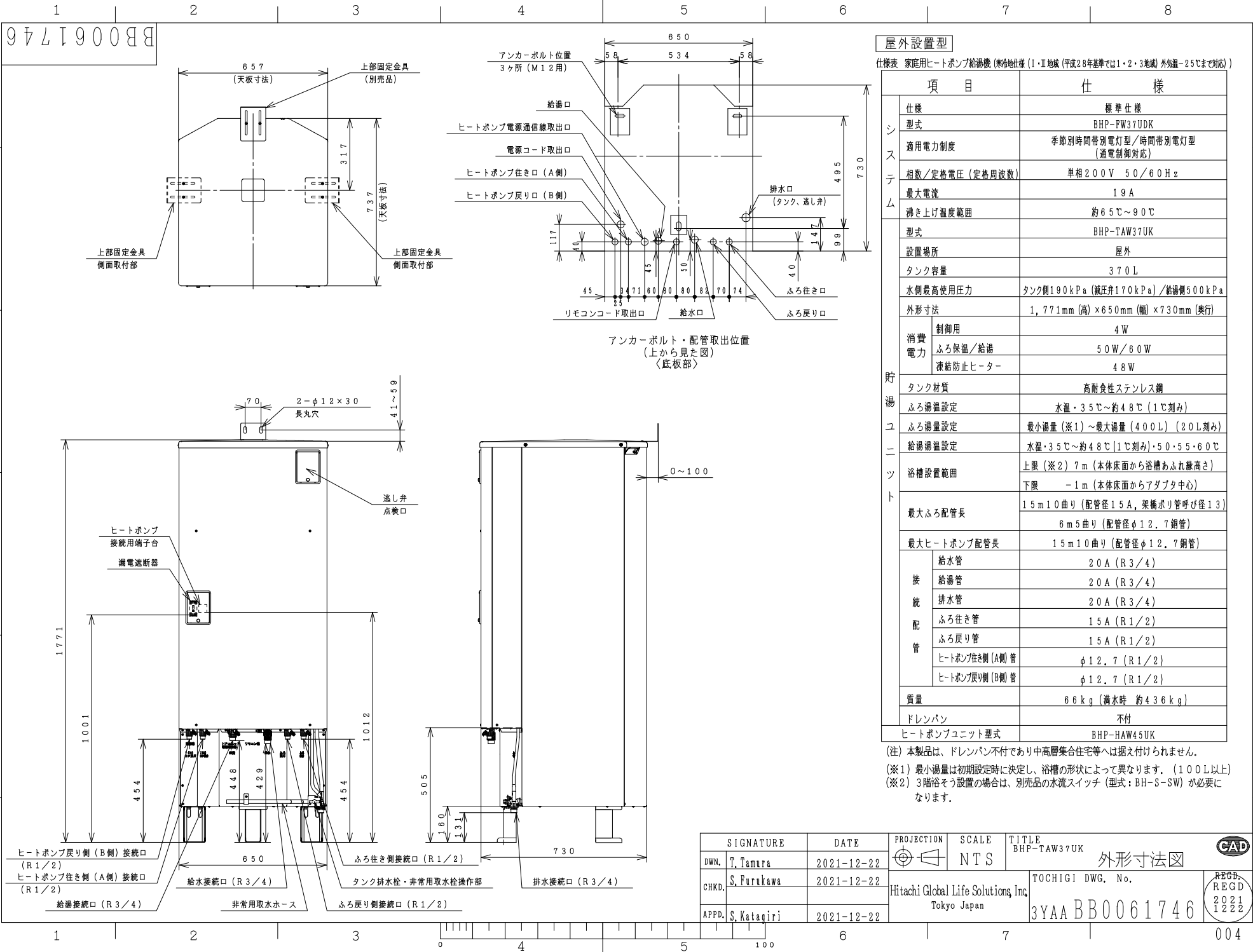


屋外設置型

仕様表 家庭用ヒートポンプ給湯機 (寒冷地仕様 (1・I地域 (平成28年基準では1・2・3地域) 外気温-25℃まで対応))

項目	仕様	
シ ス テ ム	仕様	標準仕様
	型式	BHP-FW37UDK
	適用電力制度	季節別時間帯別電灯型/時間帯別電灯型 (通電制御対応)
	相数/定格電圧 (定格周波数)	単相200V 50/60Hz
	最大電流	19A
貯 湯 ユ ニ ツ ト	沸き上げ温度範囲	約65℃~90℃
	型式	BHP-TAW37UK
	設置場所	屋外
	タンク容量	370L
	水側最高使用圧力	タンク側190kPa (減圧弁170kPa) / 給湯側500kPa
配 管	外形寸法	1,771mm (高) × 650mm (幅) × 730mm (奥行)
	制御用消費電力	4W
	ふろ保温/給湯消費電力	50W/60W
	凍結防止ヒーター消費電力	48W
	タンク材質	高耐食性ステンレス鋼
	ふろ湯温設定	水温・3.5℃~約48℃ (1℃刻み)
	ふろ湯量設定	最小湯量 (※1) ~ 最大湯量 (400L) (20L刻み)
	給湯湯温設定	水温・3.5℃~約48℃ (1℃刻み) : 5.0・5.5・6.0℃
	浴槽設置範囲	上限 (※2) 7m (本体床面から浴槽あふれ縁高さ) 下限 -1m (本体床面からアダプタ中心)
	最大ふろ配管長	15m 10曲り (配管径15A, 架橋ボリ管呼び径13) 6m 5曲り (配管径φ12.7銅管)
最大ヒートポンプ配管長	15m 10曲り (配管径φ12.7銅管)	
接 統	給水管	20A (R3/4)
	給湯管	20A (R3/4)
	排水管	20A (R3/4)
	ふろ行き管	15A (R1/2)
	ふろ戻り管	15A (R1/2)
	ヒートポンプ行き側 (A側) 管	φ12.7 (R1/2)
ヒートポンプ戻り側 (B側) 管	φ12.7 (R1/2)	
質量	66kg (満水時 約436kg)	
ドレンパン	不付	
ヒートポンプユニット型式	BHP-HAW45UK	

(注) 本製品は、ドレンパン不付であり中高層集合住宅等へは据え付けられません。
 (※1) 最小湯量は初期設定時に決定し、浴槽の形状によって異なります。(100L以上)
 (※2) 3階浴そう設置の場合は、別売品の水流スイッチ (型式: BH-S-SW) が必要になります。



SIGNATURE	DATE	PROJECTION	SCALE	TITLE	
DWN. T. Tamura	2021-12-22	第一角法	NTS	BHP-TAW37UK 外形寸法図	
CHKD. S. Furukawa	2021-12-22	Hitachi Global Life Solutions, Inc. Tokyo Japan		TOCHIGI DWG. No.	
APPD. S. Katagiri	2021-12-22	3YAA BB0061746		REGD. 2021.12.22	

1 2 3 4 5 6 7 8

B B0061769

トップカバー刻印詳細図

上面	<p>注意</p> <p>ケガのおそれあり 上に乗らないこと</p>	<p>正面吹出口</p> <p>警告</p> <p>ケガのおそれあり 棒などを入れないこと</p>	<p>注意</p> <p>ケガのおそれあり アルミフィンにさわらないこと</p>
----	---	--	---

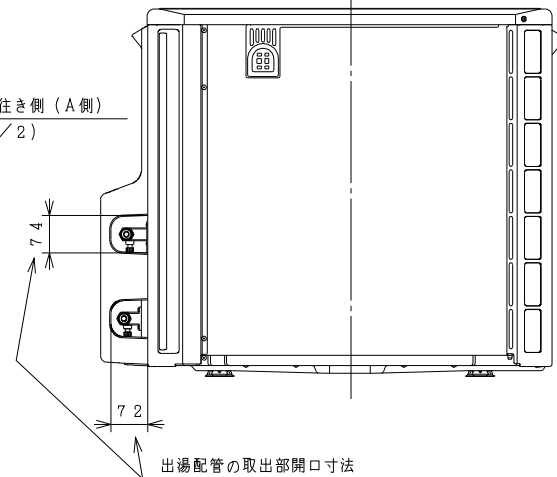
仕様表

名称	ヒートポンプユニット			
	BHP-HA45UK	BHP-HAW45UK	BHP-HA60UK	BHP-HAW60UK
形式	単相200V			
電源	50/60Hz			
周波数	50/60Hz			
中間標準加熱能力/消費電力 ^{※2※3}	4.5kW/0.98kW		6.0kW/1.40kW	
冬期高温加熱能力/消費電力 ^{※1※2※4}	4.5kW/1.50kW		6.0kW/2.00kW	
寒冷地冬期高温加熱能力 ^{※1※3※5}	4.5kW		5.8kW	
中間標準運転電流 ^{※3}	5.3A		7.2A	
運転音 (音響パワーレベル) 中間期 ^{※3}	51dB		55dB	
冬期高温 ^{※4}	55dB		57dB	
冷媒名	R744 (CO ₂)			
冷媒封入量	810g			
設計圧力 (高圧/低圧)	13.3/8.0MPa			
質量	46kg			
外形寸法	720 (H) × 792 (W) × 299 (D) mm			
設置可能最低外気温度	-25℃			
循環配管接続口径	R1/2 (給水・出湯)			

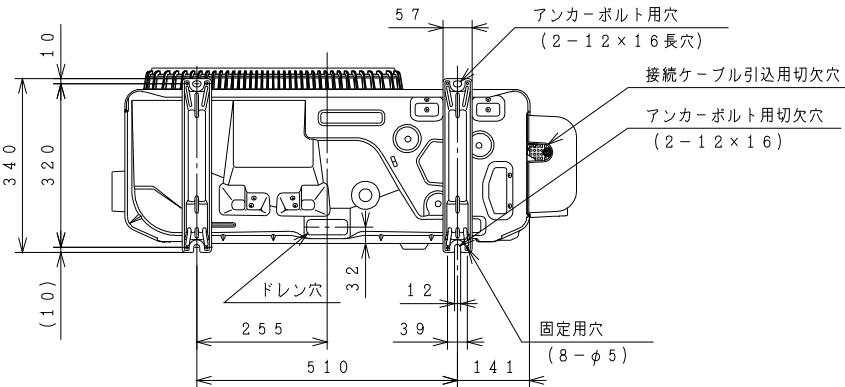
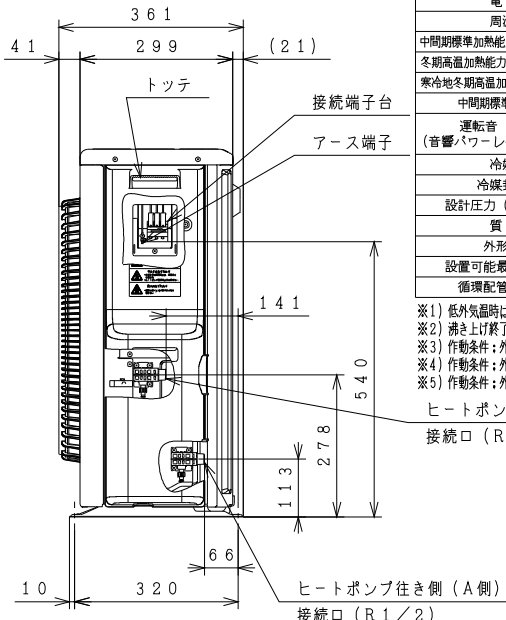
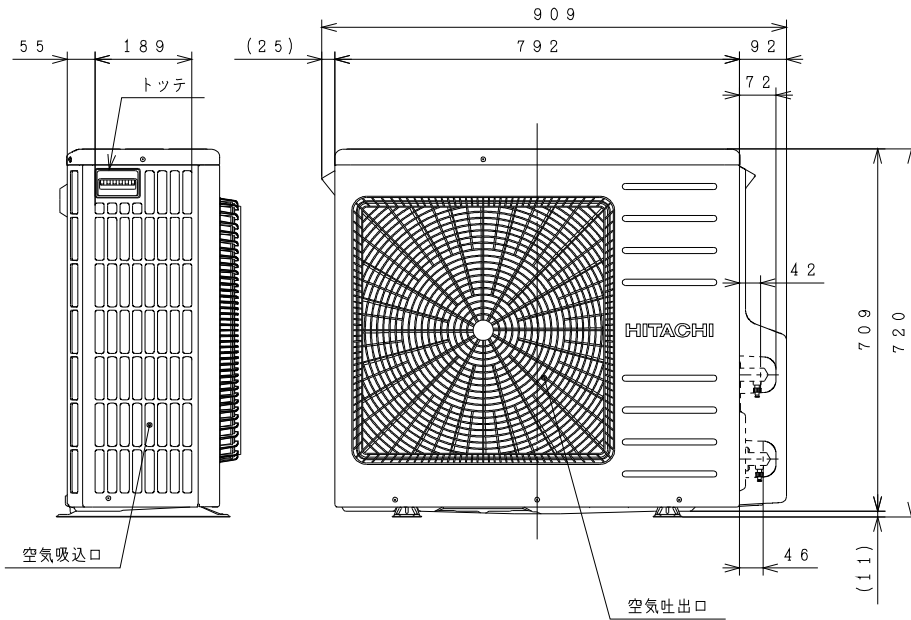
- ※1) 低外気温時は除霜の為、加熱能力が低下することがあります。
- ※2) 沸き上げ終了前までは、加熱能力が低下することがあります。
- ※3) 作動条件：外気温 (乾球温度/湿球温度) 16℃/12℃、水温17℃、沸き上げ温度65℃
- ※4) 作動条件：外気温 (乾球温度/湿球温度) 7℃/6℃、水温9℃、沸き上げ温度90℃
- ※5) 作動条件：外気温 (乾球温度/湿球温度) -7℃/-8℃、水温5℃、沸き上げ温度90℃

ヒートポンプ戻り側 (B側)
接続口 (R1/2)

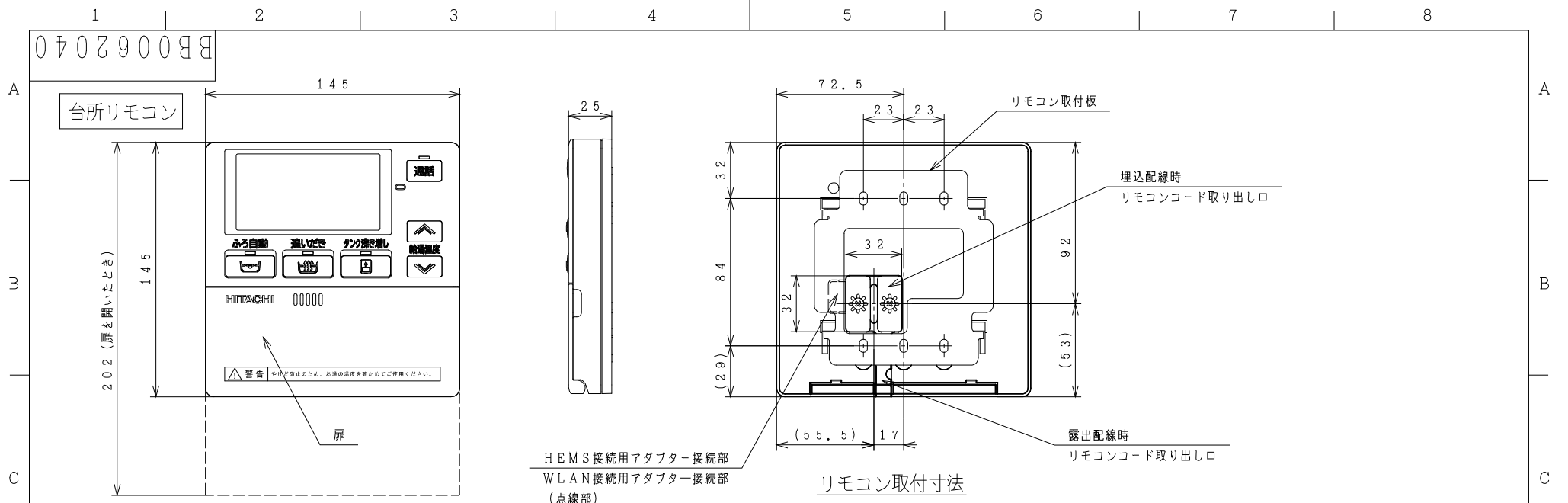
背面図



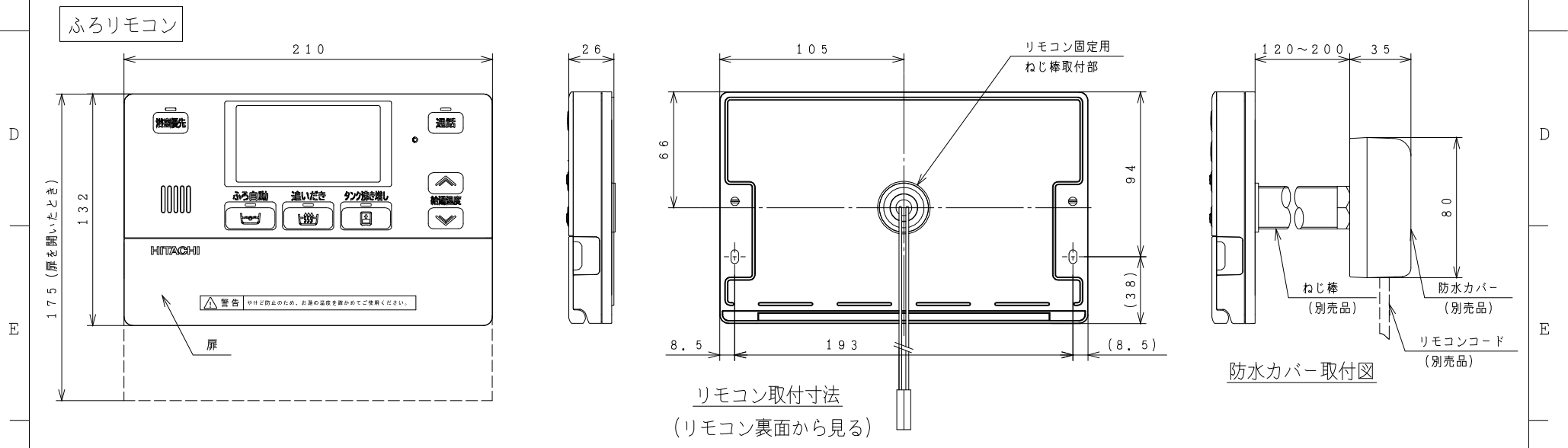
A
B
C
D
E
F



SIGNATURE	DATE	PROJECTION	SCALE	TITLE
DWN. T. Kashiwagura	2022-01-06	第一角法	NTS	BHP-HA45UK/HA60UK BHP-HAW45UK/HAW60UK 外形寸法図
CHKD. K. Sakamoto	2022-01-06	Hitachi Global Life Solutions, Inc. Tokyo Japan		TOCHIGI DWG. No.
APPD. K. Sakamoto	2022-01-06	3YAA BB0061769		REGD. REGD 2022 0167



リモコン取付寸法
(リモコン裏面から見る)



リモコン取付寸法
(リモコン裏面から見る)

防水カバー取付図

SIGNATURE	DATE	PROJECTION	SCALE	TITLE	
DWN. S. Ishizaki	2022-03-04		NTS	インターホンリモコン BER-U1FH	
CHKD. Y. Koto	2022-03-04	Hitachi Global Life Solutions, Inc. Tokyo Japan		TOCHIGI DWG. No.	
APPD. Y. Koto	2022-03-04	3YAA BB0062040		REGD. REGD 2022 0304	

外形寸法図