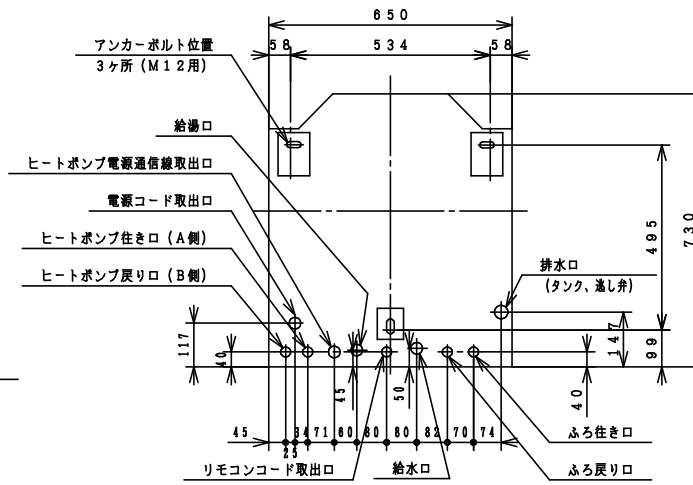
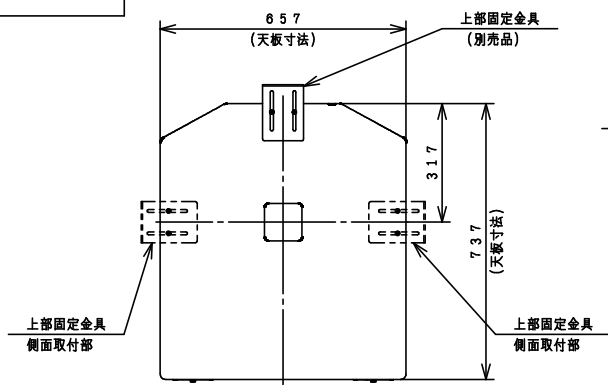
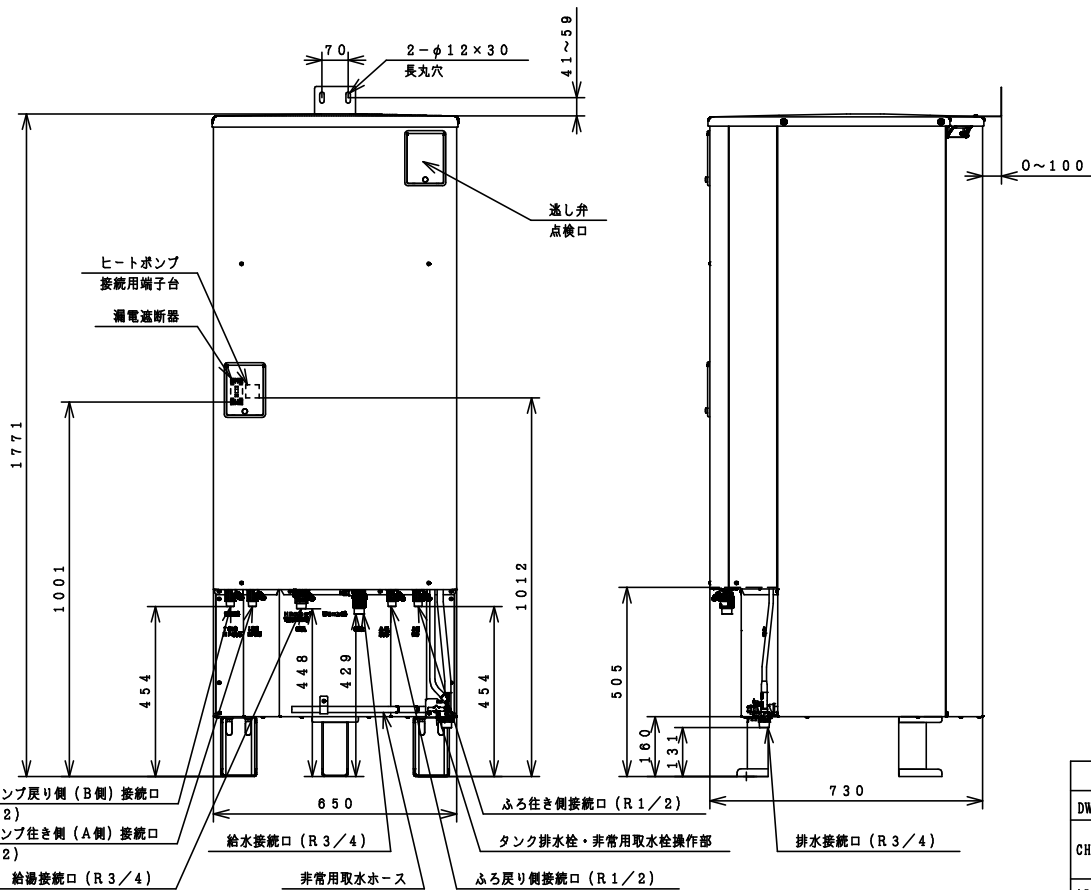


BB0064366



アンカーボルト・配管取出口位置 (上から見た図) <底板部>



屋外設置型

仕様表 家庭用ヒートポンプ給湯機 (一般仕様)

項目	仕様	
	標準仕様	耐塩害仕様
仕様	BHP-FW37XD	BHP-FW37XDE
型式	BHP-FW37XD	BHP-FW37XDE
適用電力制度	季節別時間帯別電灯型/時間帯別電灯型 (通電制御対応)	
相数/定格電圧 (定格周波数)	単相 200V 50/60Hz	
最大電流	18A	
沸き上げ温度範囲	約65℃~90℃	
型式	BHP-TAW37X	BHP-TAW37XE
設置場所	屋外	
タンク容量	370L	
水側最高使用圧力	タンク側190kPa (減圧弁170kPa)/給湯・ふろ側500kPa	
外形寸法	1,771mm (高) × 650mm (幅) × 730mm (奥行)	
消費電力	制御用	4W
電力	ふろ保温/給湯	50W/60W
タンク材質	高耐食性ステンレス鋼	
ふろ湯温設定	水温・3.5℃~約48℃ (1℃刻み)	
ふろ湯量設定	最小湯量 (※1) ~ 最大湯量 (400L) (20L刻み)	
給湯湯温設定	水温・3.5℃~約48℃ (1℃刻み)・5.0・5.5・8.0℃	
浴槽設置範囲	上限 (※2) 7m (本体床面から浴槽あふれ高さ) 下限 -1m (本体床面からアダプタ中心)	
最大ふろ配管長	15m10曲り (配管径15A, 架橋ボリ管呼び径13) 6m5曲り (配管径φ12.7銅管) (※3)	
最大ヒートポンプ配管長	15m10曲り (配管径φ12.7銅管)	
接続配管	給水管	20A (R3/4)
	給湯管	20A (R3/4)
	排水管	20A (R3/4)
	ふろ行き管	15A (R1/2)
	ふろ戻り管	15A (R1/2)
配管	ヒートポンプ行き側 (A側) 管	φ12.7 (R1/2)
	ヒートポンプ戻り側 (B側) 管	φ12.7 (R1/2)
質量	66kg (満水時 約436kg)	
ドレンパン	不付	
ヒートポンプユニット型式	BHP-HAW45X	BHP-HAW45XE

(注) 本製品は、ドレンパン不付であり中高層集合住宅等へは据え付けられません。  
 (※1) 最小湯量は初期設定時に決定し、浴槽の形状によって異なります。(100L以上)  
 (※2) 3階浴そ設置の場合は、別売品の水流スイッチ (型式: BH-S-SWB) が必要になります。  
 (※3) 井戸水で使用する場合は、耐腐食性の高い樹脂管を使用してください。

SIGNATURE	DATE	PROJECTION	SCALE	TITLE	CAD
DWN. Y. Koto	2024-12-03	第一角	NTS	BHP-TAW37X 外形寸法図 BHP-TAW37XE	
CHKD. K. Shimazaki	2024-12-03	Hitachi Global Life Solutions, Inc. Tokyo Japan		TOCHIGI DWG. No.	REGD REGD 2024 1203
APPD. K. Shimazaki	2024-12-03	3YAA BB0064366		001	

BBO064360

トップカバー刻印詳細図

上面	<b>注意</b>	正面吹出口	<b>警告</b>	<b>注意</b>
	ケガのおそれあり 上に乗らないこと		ケガのおそれあり 棒などを入れないこと	

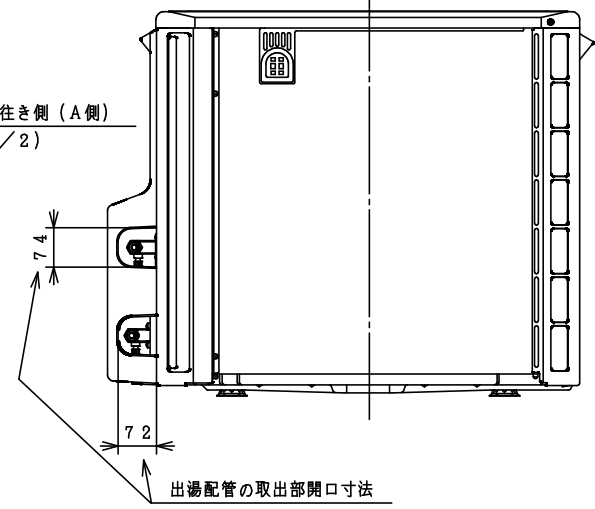
仕様表

名称	ヒートポンプユニット			
	標準仕様	耐塩害仕様	標準仕様	耐塩害仕様
型式	BHP-HAW4SX	BHP-HAW4SX	BHP-HAW00X	BHP-HAW00X
電源	単相200V			
周波数	50/60Hz			
中間期標準加熱能力/消費電力 <sup>※1</sup>	4.5kW/0.97kW	6.0kW/1.36kW	4.5kW/0.97kW	6.0kW/1.36kW
冬期高温加熱能力/消費電力 <sup>※1</sup>	4.5kW/1.50kW	6.0kW/2.00kW	4.5kW/1.50kW	6.0kW/2.00kW
中間期標準運転電流 <sup>※3</sup>	5.3A			
運転音 (音響パワーレベル)	中間期 <sup>※3</sup>	51dB	55dB	55dB
	冬期高温 <sup>※4</sup>	55dB	57dB	57dB
冷媒名	R744 (CO <sub>2</sub> )			
冷媒封入量	810g			
設計圧力 (高圧/低圧)	13.3/8.0MPa			
質量	45kg			
外形寸法	720 (H) × 792 (W) × 299 (D) mm			
設置可能最低外気温度	-10℃			
循環配管接続口径	R1/2 (給水・出湯)			

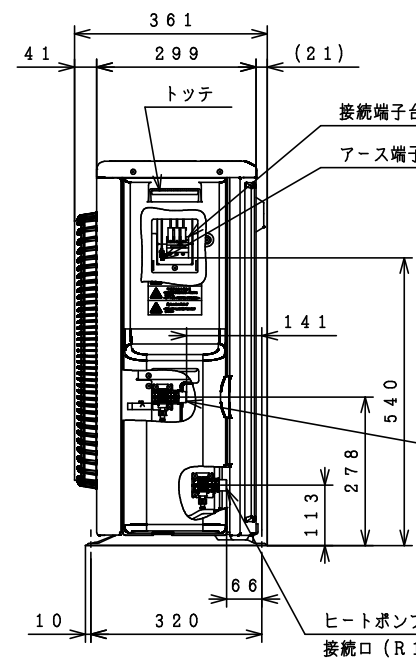
※1 低外気温度時は除霜の為、加熱能力が低下することがあります。  
 ※2 沸き上げ終了直前では、加熱能力が低下することがあります。  
 ※3 作動条件: 外気温 (乾球温度/湿球温度) 16℃/12℃、水温17℃、沸き上げ温度65℃  
 ※4 作動条件: 外気温 (乾球温度/湿球温度) 7℃/6℃、水温9℃、沸き上げ温度90℃

ヒートポンプ戻り側 (B側)  
 接続口 (R1/2)

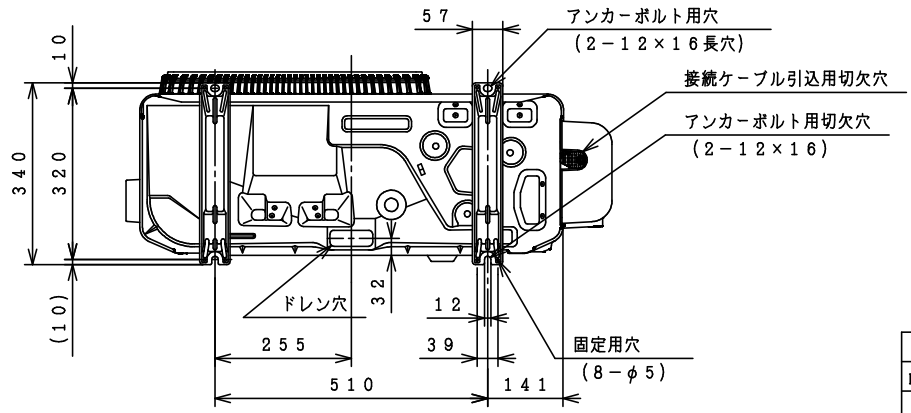
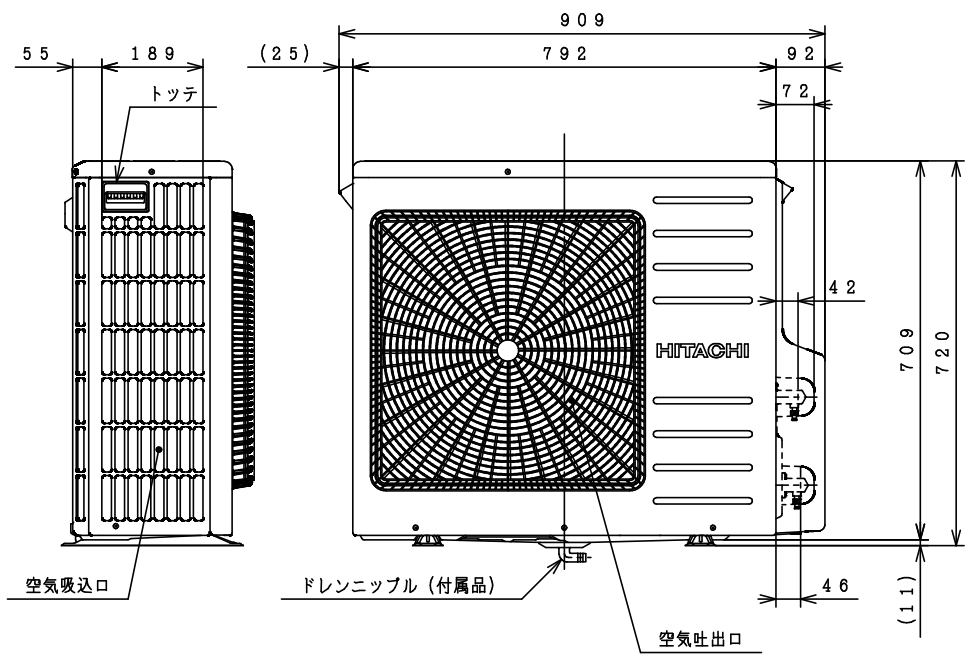
背面図



出湯配管の取出口開口寸法



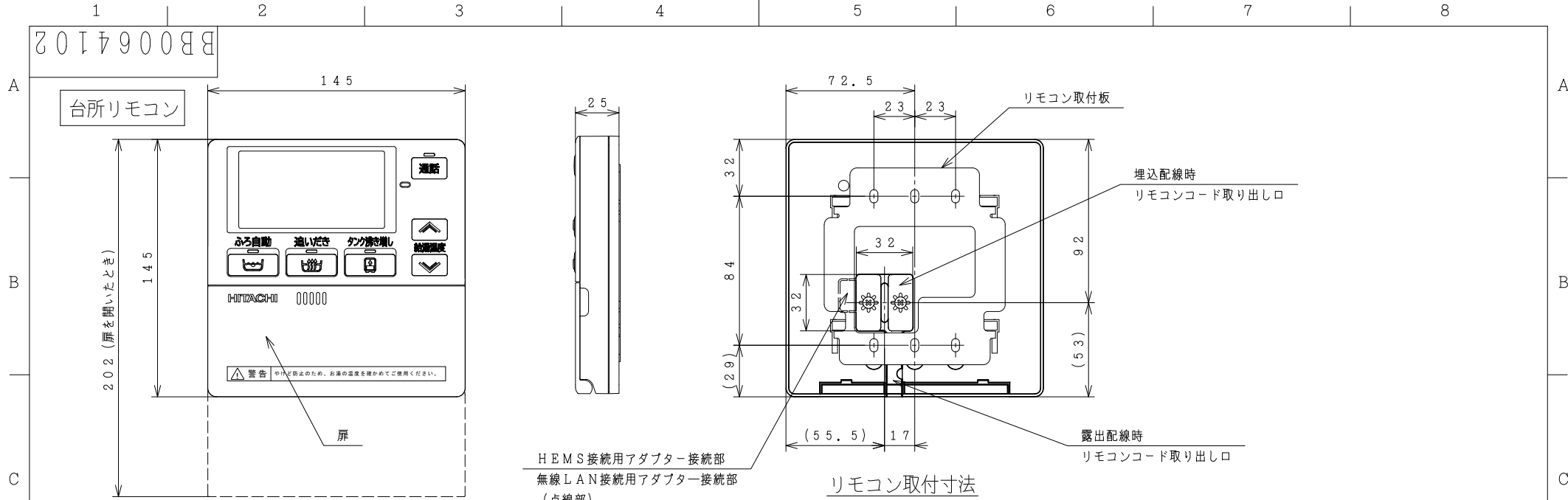
ヒートポンプ行き側 (A側)  
 接続口 (R1/2)



SIGNATURE	DATE	PROJECTION	SCALE	TITLE	外形寸法図 TOCHIGI DWG. No. 3YAA BBO064360
DWN. T. Kashiwaura	2024-12-02		NTS	BHP-HAW4SX/HAW4SX	
CHKD. K. Sakamoto	2024-12-02			BHP-HAW00X/HAW00X	
APPD. K. Sakamoto	2024-12-02			Hitachi Global Life Solutions, Inc. Tokyo Japan	

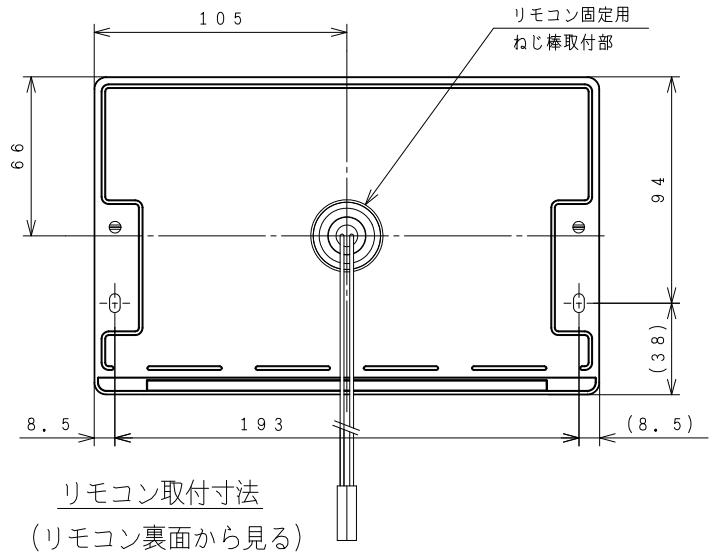
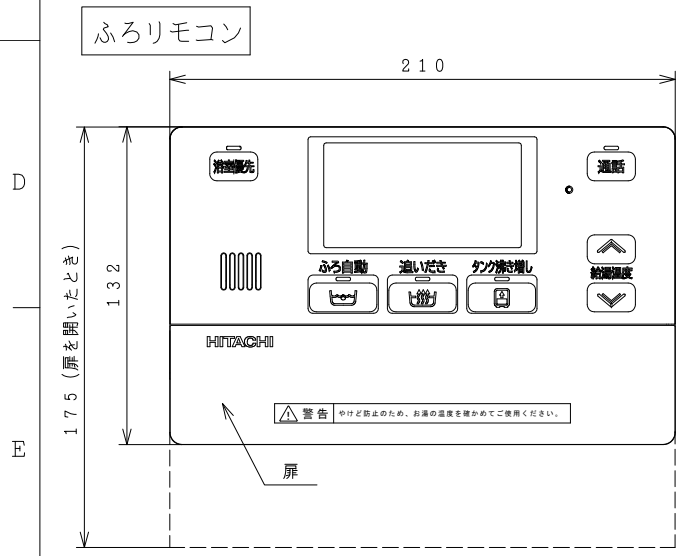


001

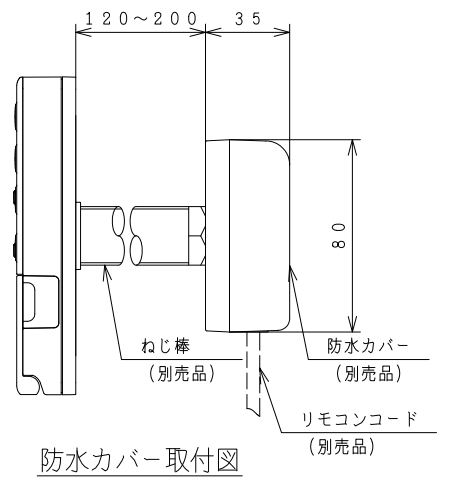


HEMS接続用アダプター接続部  
無線LAN接続用アダプター接続部  
(点線部)

リモコン取付寸法  
(リモコン裏面から見る)



リモコン取付寸法  
(リモコン裏面から見る)



防水カバー取付図

SIGNATURE		DATE	PROJECTION	SCALE	TITLE	REGD REGD 2024 0722
DWN.	Y. Koto	2024-07-22		NTS	インターホンリモコン BER-X1FH	
CHKD.	K. Shimazaki	2024-07-22			Hitachi Global Life Solutions, Inc. Tokyo Japan	TOCHIGI DWG. No.
APPD.	K. Shimazaki	2024-07-22				3YAA BB0064102

外形寸法図

