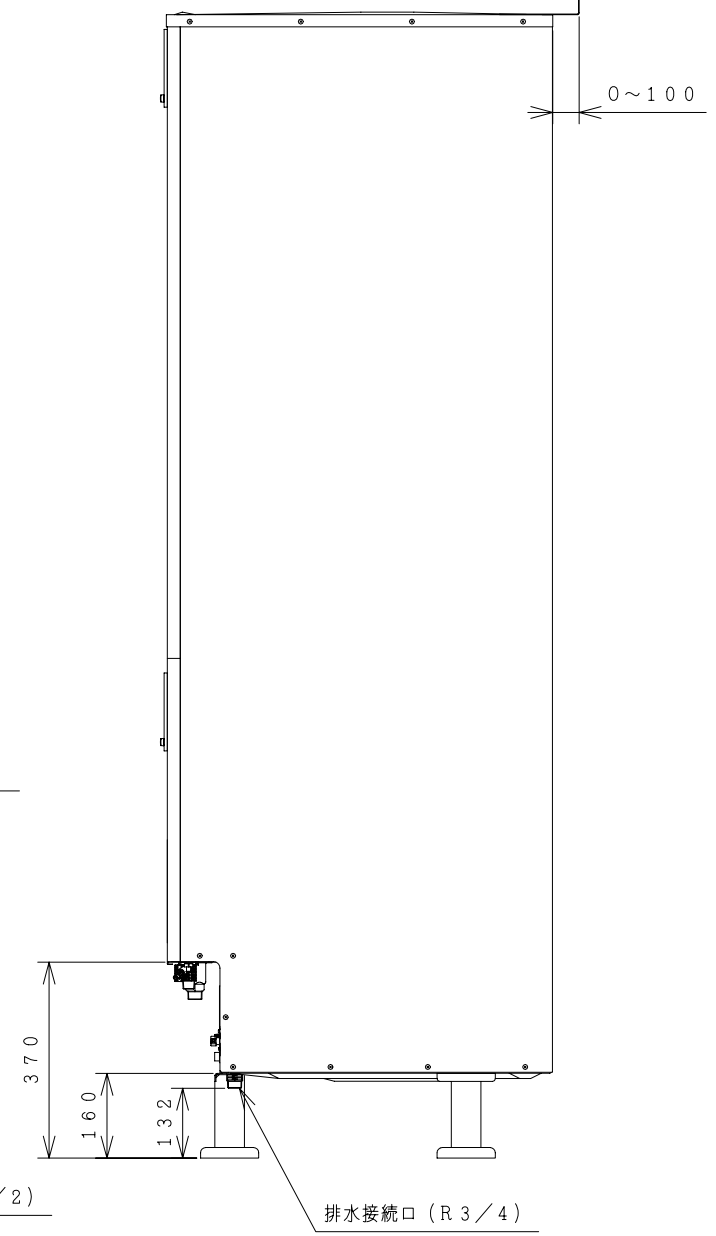
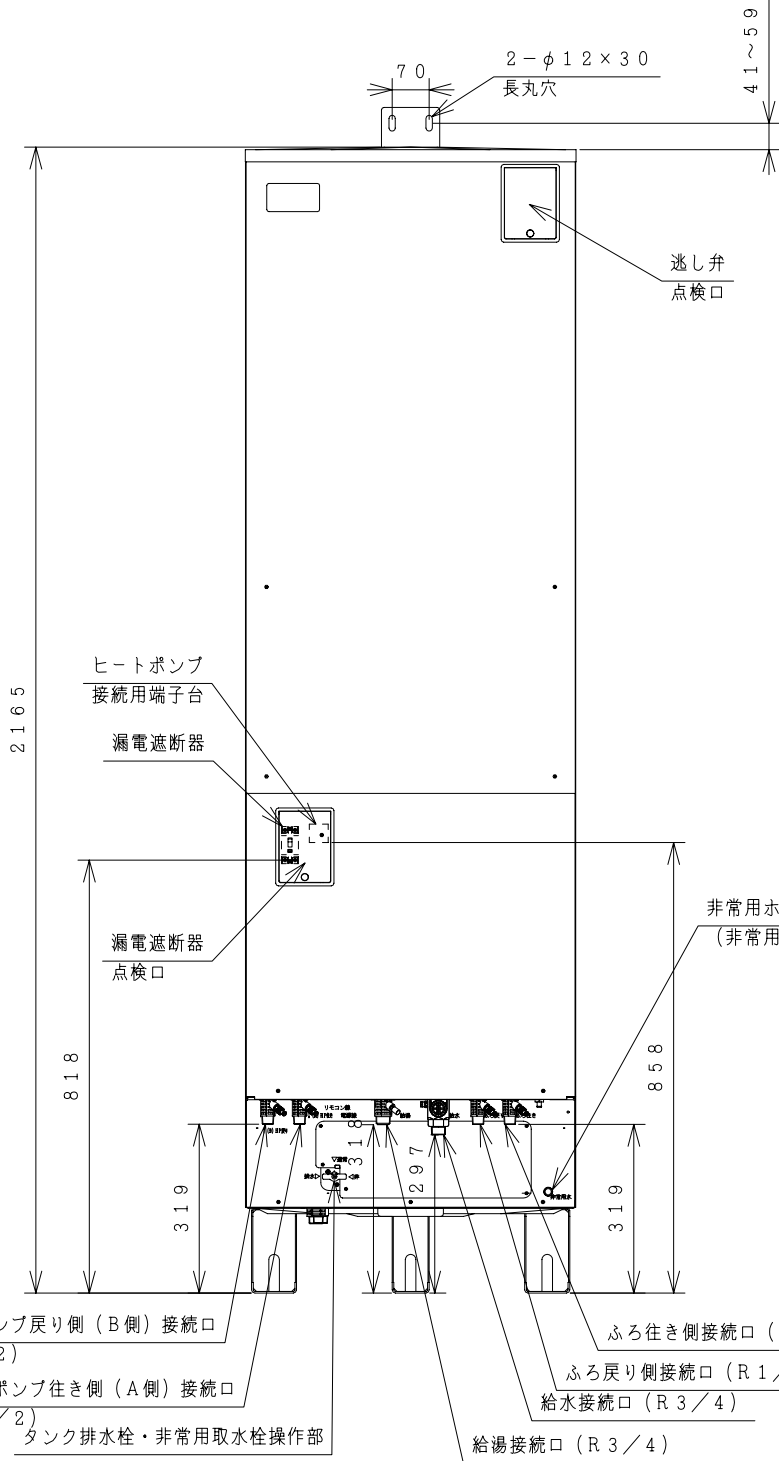
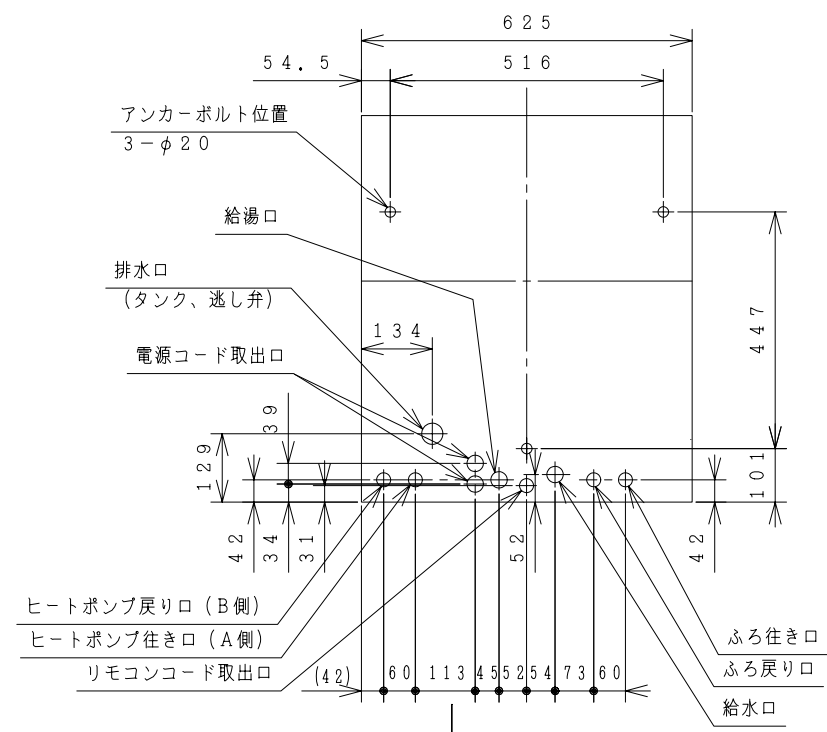
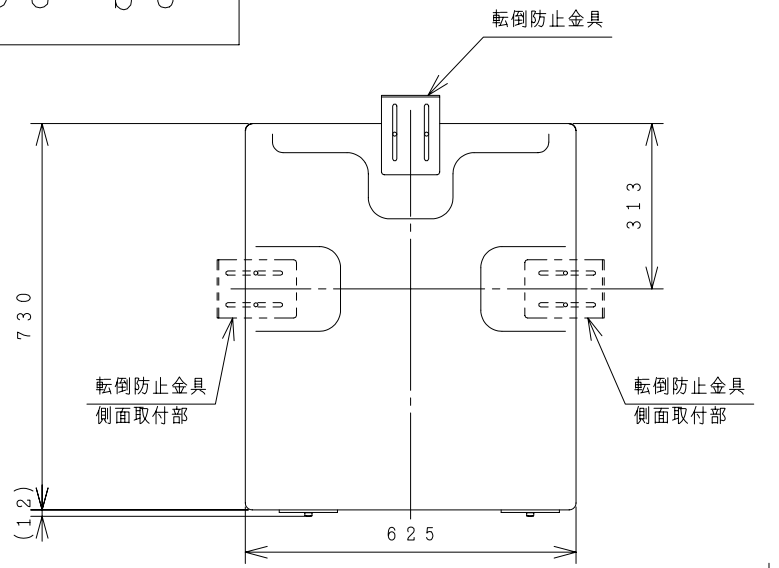


66097-S8



屋外設置型

仕様表 家庭用ヒートポンプ給湯機 (一般地仕様)

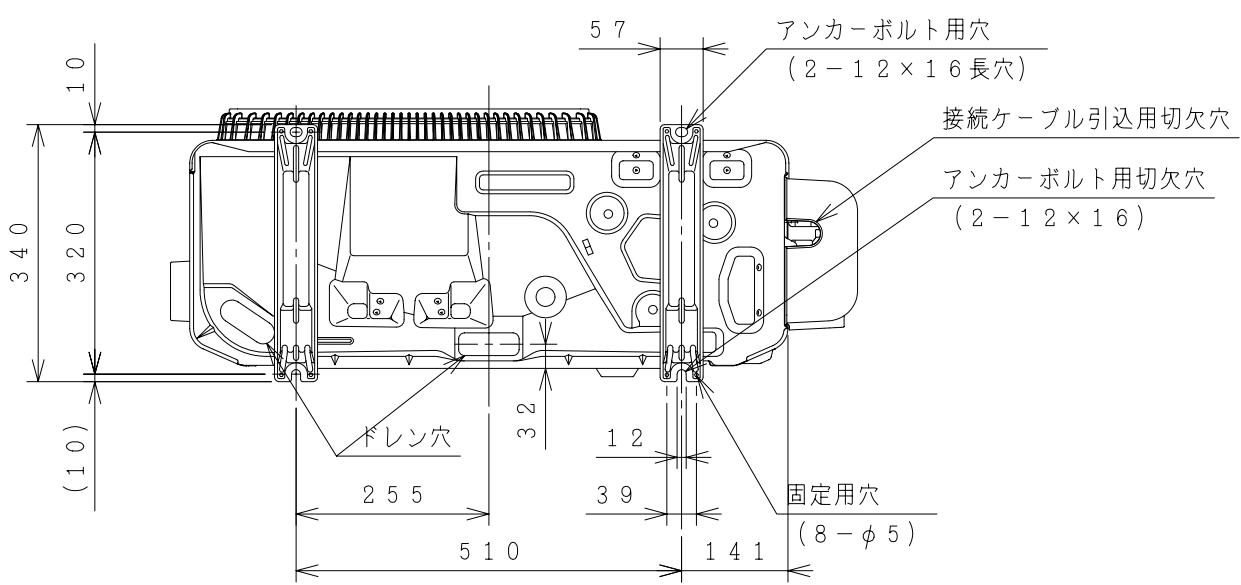
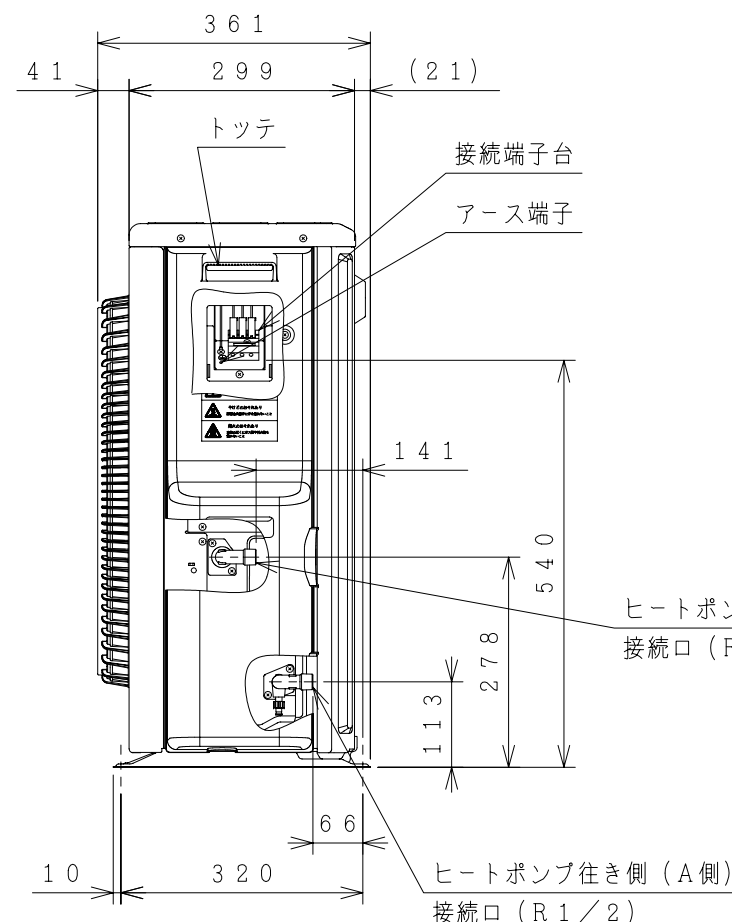
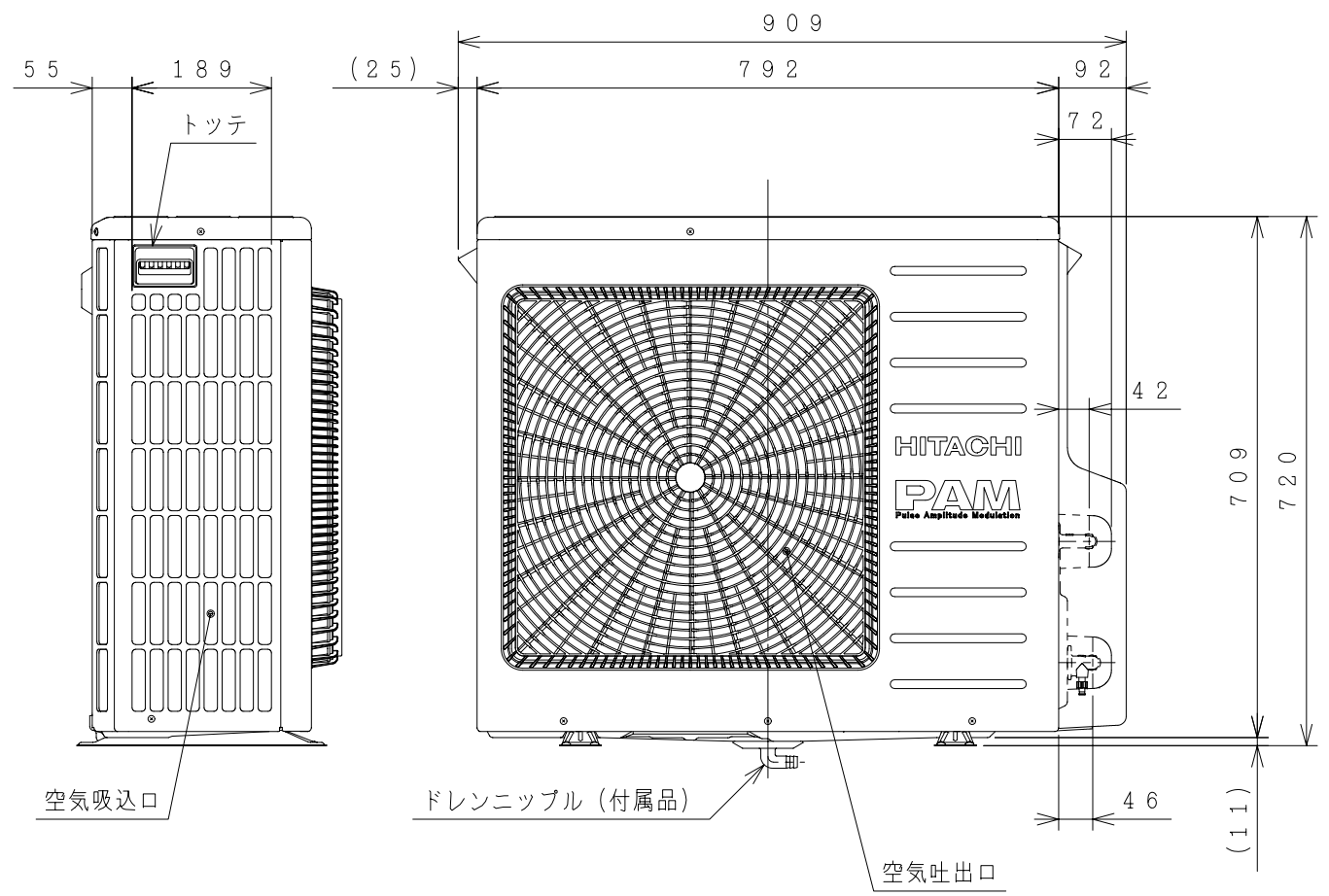
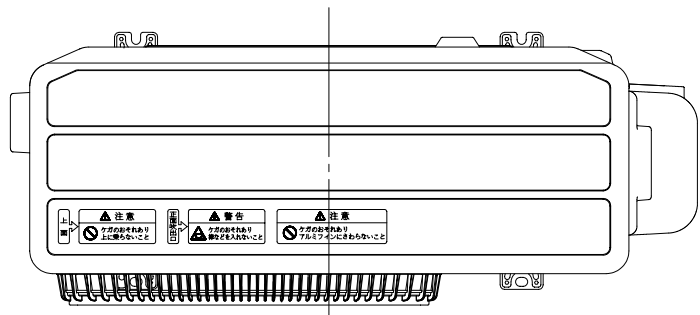
項目	仕様		
	標準仕様	耐塩害仕様	耐重塩害仕様
シ	仕様	標準仕様	耐塩害仕様
ス	形式	BHP-FW46JD	BHP-FW46JDE
テ	適用電力制度	季節別時間帯別電灯型/時間帯別電灯型 (通電制御対応)	
ム	相数/定格電圧 (定格周波数)	単相200V 50/60Hz	
	最大電流	18A	
	沸き上げ温度範囲	約65℃~90℃	
貯	形式	BHP-TAW464	BHP-TAW464E
湯	設置場所	屋外	
ユ	タンク容量	460L	
ニ	最高使用圧力	500kPa	
ツ	外形寸法	2,165mm (高) × 625mm (幅) × 730mm (奥行)	
	消費電力	制御用	5W
		ふろ保温	50W
		給湯循環ポンプ	55W
	タンク材質	高耐食性ステンレス鋼	
	ふろ湯温設定	水温・35℃~約48℃ (1℃刻み)	
	ふろ水位設定	12段階 (1段階3cm) 最大湯はり量400L	
	給湯湯温設定	水温・35℃~約48℃ (1℃刻み)・50・55・60℃	
	浴槽設置範囲	上限	7m (本体床面から浴槽あふれ縁高さ)
		下限	-1m (本体床面からアダプタ高さ)
	最大ふろ配管長	15m10曲り (配管径15A, 架橋呼び管呼び径13)	
		6m5曲り (配管径φ12.7銅管)	
	最大ヒートポンプ配管長	15m10曲り (配管径φ12.7銅管)	
接	給水管	20A (R3/4)	
統	給湯管	20A (R3/4)	
	排水管	20A (R3/4)	
配	ふろ行き管	15A (R1/2)	
管	ふろ戻り管	15A (R1/2)	
	ヒートポンプ行き側 (A側) 管	φ12.7 (R1/2)	
	ヒートポンプ戻り側 (B側) 管	φ12.7 (R1/2)	
	質量	74kg (満水時 約534kg)	
	付属品	台所リモコン、ふろリモコン、転倒防止金具	
	ドレンパン	不付	
	ヒートポンプユニット形式	BHP-HAW604	BHP-HAW604E

(注) 本製品は、ドレンパン不付であり中高層集合住宅等へは据え付けられません。

記号	年月日	訂正者	審査者	承認者
	来歴			

備考	貯湯ユニット (一般地仕様) BHP-TAW464/TAW464E/TAW464J	品名	家庭用ヒートポンプ給湯機 BHP-FW46JD/JDE/JDJ	投影法		尺度	N. T. S
製図	ニシノ	2011-11-05	日立アプライアンス 株式会社	清水図番	8S-26099	校番	訂正
審査	ニシノ	2011-11-05		入庫		2011 11-05 REGD.	
承認	コウトウ	2011-11-05					

8S-26100



屋外型

仕様表 家庭用ヒートポンプ給湯機  
ヒートポンプユニット (一般地仕様)

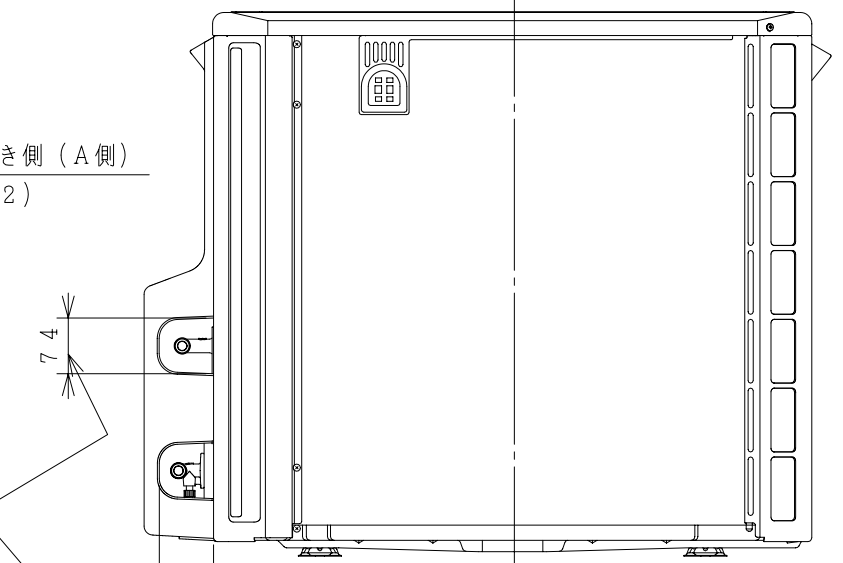
形式	BHP-HAW454	BHP-HAW604
相数/定格電圧 (定格周波数)	単相200V (50/60Hz)	
中間期標準加熱能力/消費電力 <sup>※2※3</sup>	4.5kW/0.97kW	6.0kW/1.37kW
冬期高温加熱能力/消費電力 <sup>※1※2※4</sup>	4.5kW/1.5kW	6.0kW/2.0kW
中間期標準運転電流 <sup>※3</sup>	5.1A	7.2A
運転音 (中間期) <sup>※3</sup>	38dB (A)	42dB (A)
運転音 (冬期高温) <sup>※4</sup>	42dB (A)	44dB (A)
冷媒名	R744 (CO <sub>2</sub> )	
冷媒封入量	1,000g	1,040g
設計圧力 (高圧/低圧)	13.3/8.0MPa	
質量	55kg	56kg
外形寸法	720 (H) × 792 (W) × 299 (D) mm	
設置可能最低外気温度	-10℃	
循環配管接続口径	R1/2 (入水・出湯)	

- ※1) 低外気温時は除霜の為、加熱能力が低下することがあります。
- ※2) 沸き上げ終了直前では、加熱能力が低下することがあります。
- ※3) 作動条件: 外気温 (乾球温度/湿球温度) 16℃/12℃、水温17℃、沸き上げ温度65℃
- ※4) 作動条件: 外気温 (乾球温度/湿球温度) 7℃/6℃、水温9℃、沸き上げ温度90℃
- ※5) 塩害仕様は形式の末尾に「E」がつきます。耐重塩害仕様は形式の末尾に「J」がつきます。

ヒートポンプ戻り側 (B側)  
接続口 (R1/2)

ヒートポンプ行き側 (A側)  
接続口 (R1/2)

背面図



出湯配管の取出部開口寸法

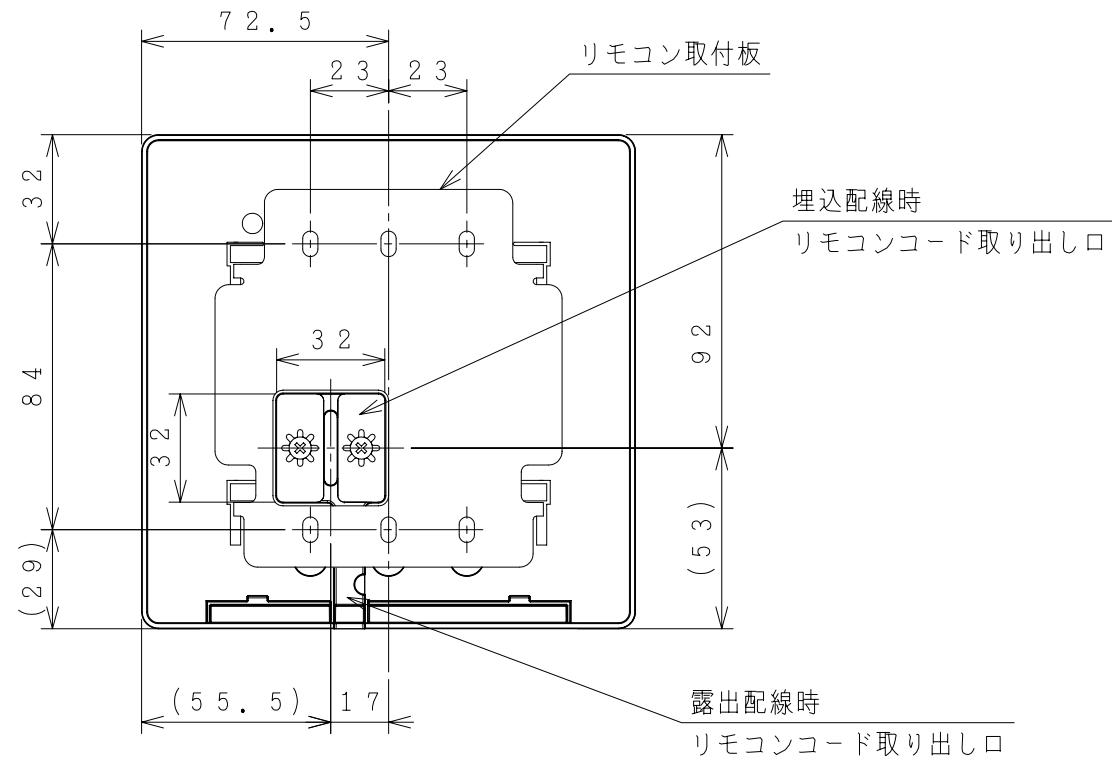
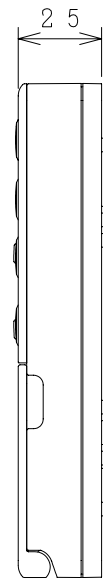
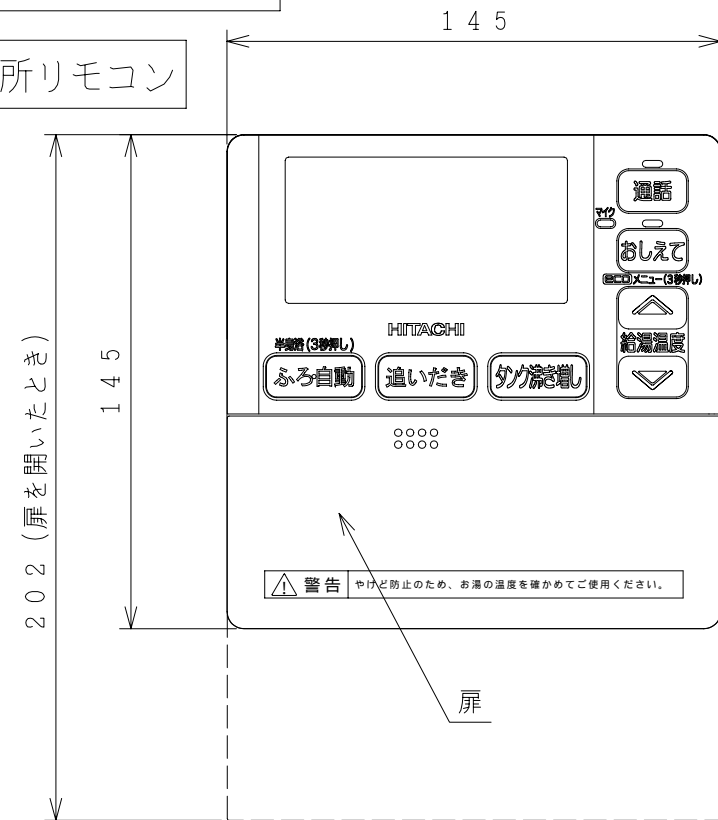
記号	年月日	訂正者	審査者	承認者
来歴				

備考 一般地仕様 BHP-HAW454/HAW454E/HAW454J BHP-HAW604/HAW604E/HAW604J	品名 家庭用ヒートポンプ給湯機 ヒートポンプユニット 外形図	投影法 	尺度 N. T. S
--	--------------------------------------	---------	---------------

製図 ニシノ 2011-11-05	日立アプライアンス 株式会社	清水図番 8S-26100	校番	訂正	入庫 2011 11-05 REGD.
審査 ニシノ 2011-11-05					
承認 コウトウ 2011-11-05					

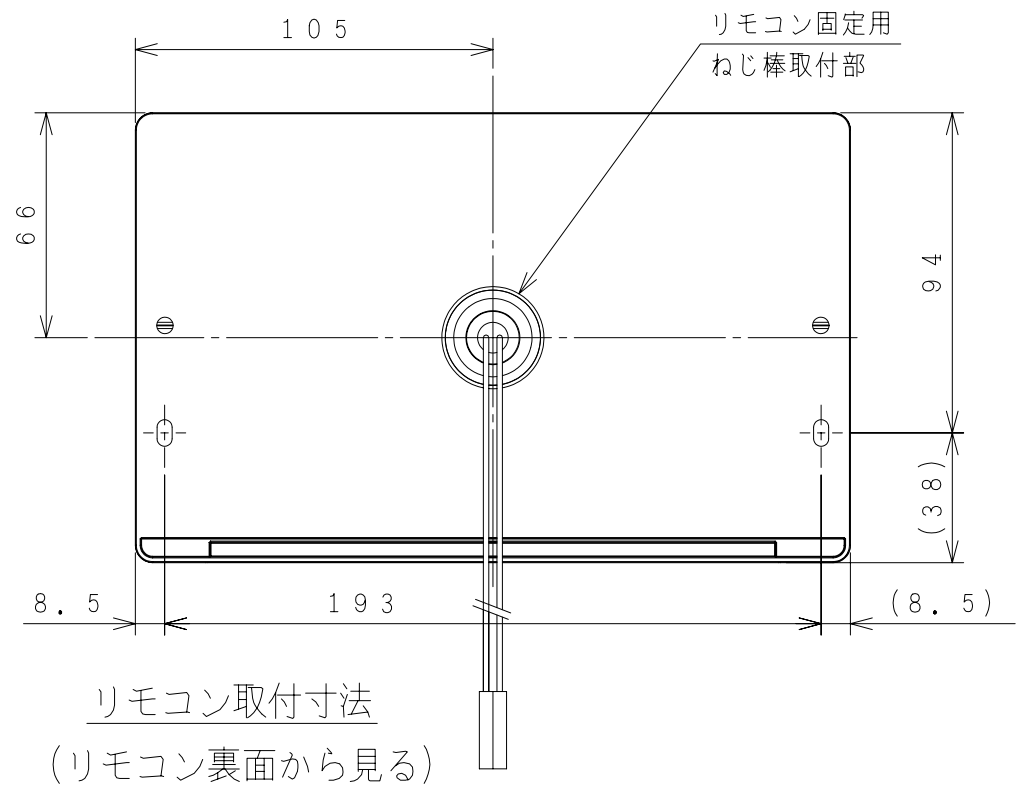
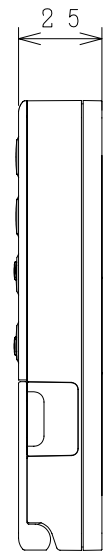
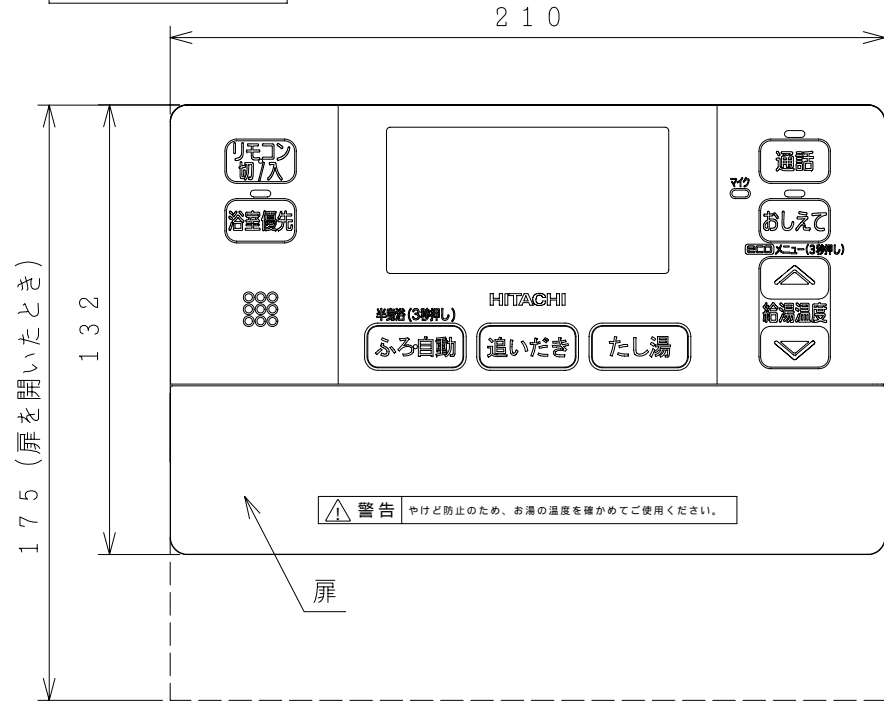
9809Z-S8

台所リモコン

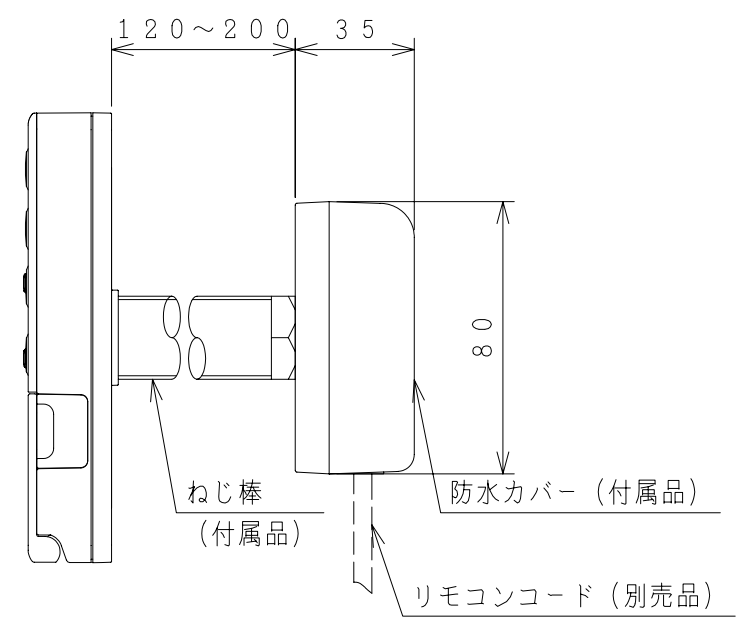


リモコン取付寸法  
(リモコン裏面から見る)

ふろリモコン



リモコン取付寸法  
(リモコン裏面から見る)



防水カバー取付図

記号	年月日	訂正者	審査者	承認者
	来歴			

備考	台所リモコン ふろリモコン	品名	家庭用ヒートポンプ給湯機 リモコン 外形図	投影法	第一角法	尺度	N.T.S	
製図	フジワラ	2011-10-17	日立アプライアンス 株式会社	清水図番	8S-26086	校番	訂正	入庫 2011 10-17 REGD.
審査	フジワラ	2011-10-17						
承認	コウトウ	2011-10-17						