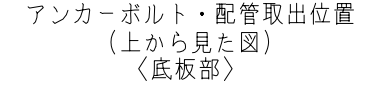
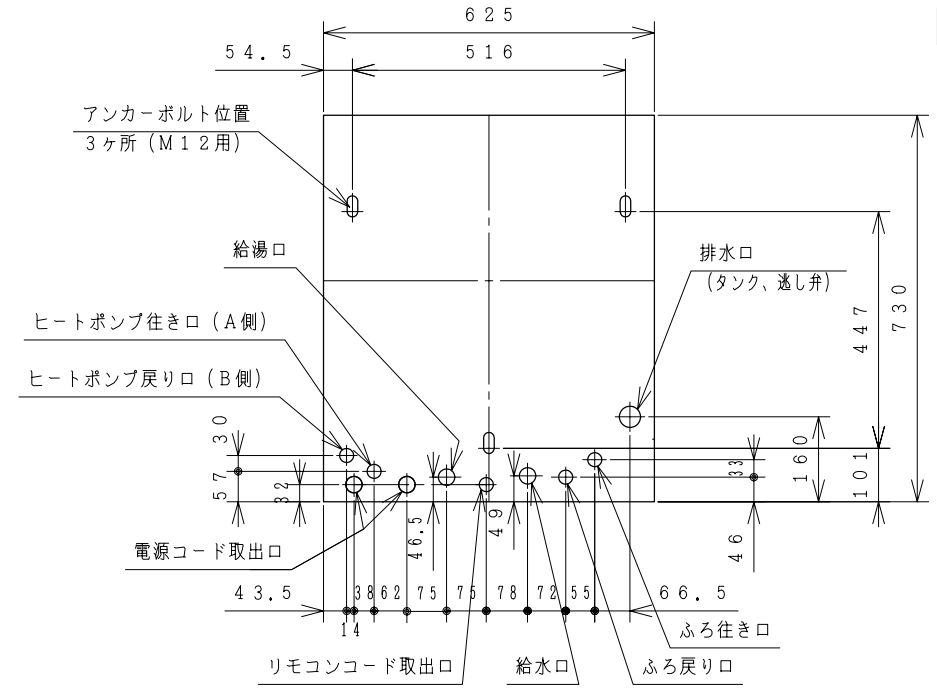
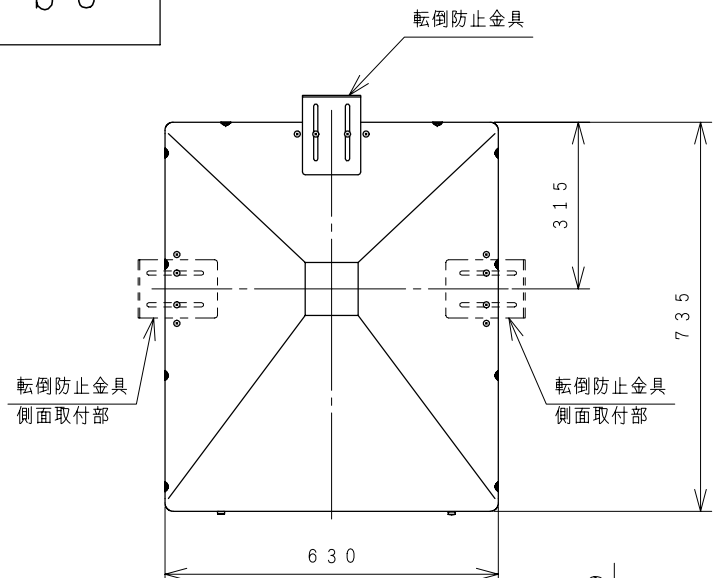


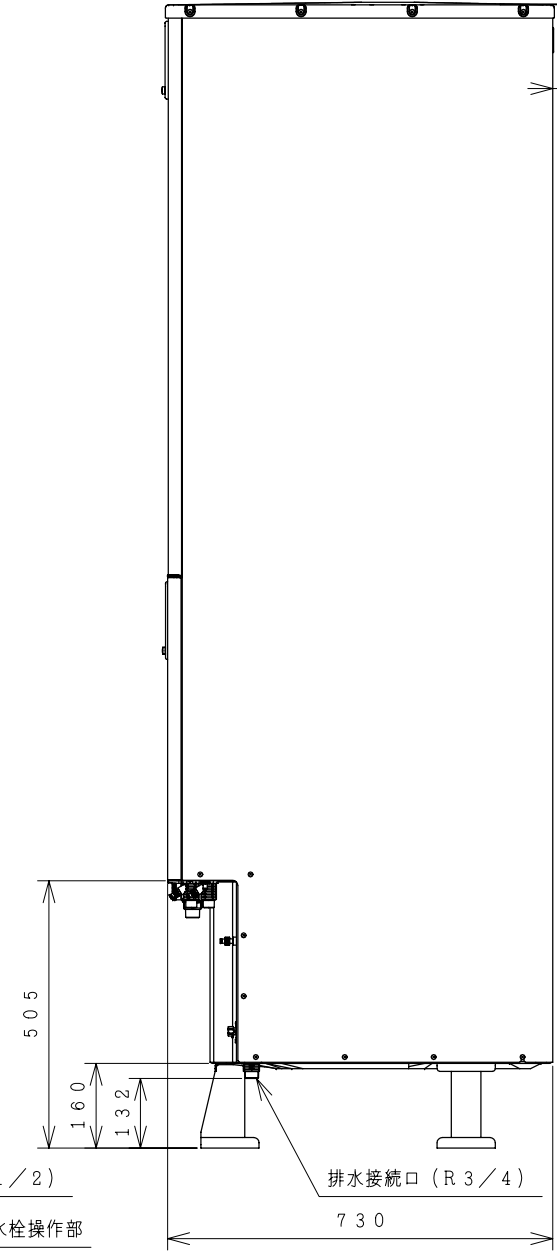
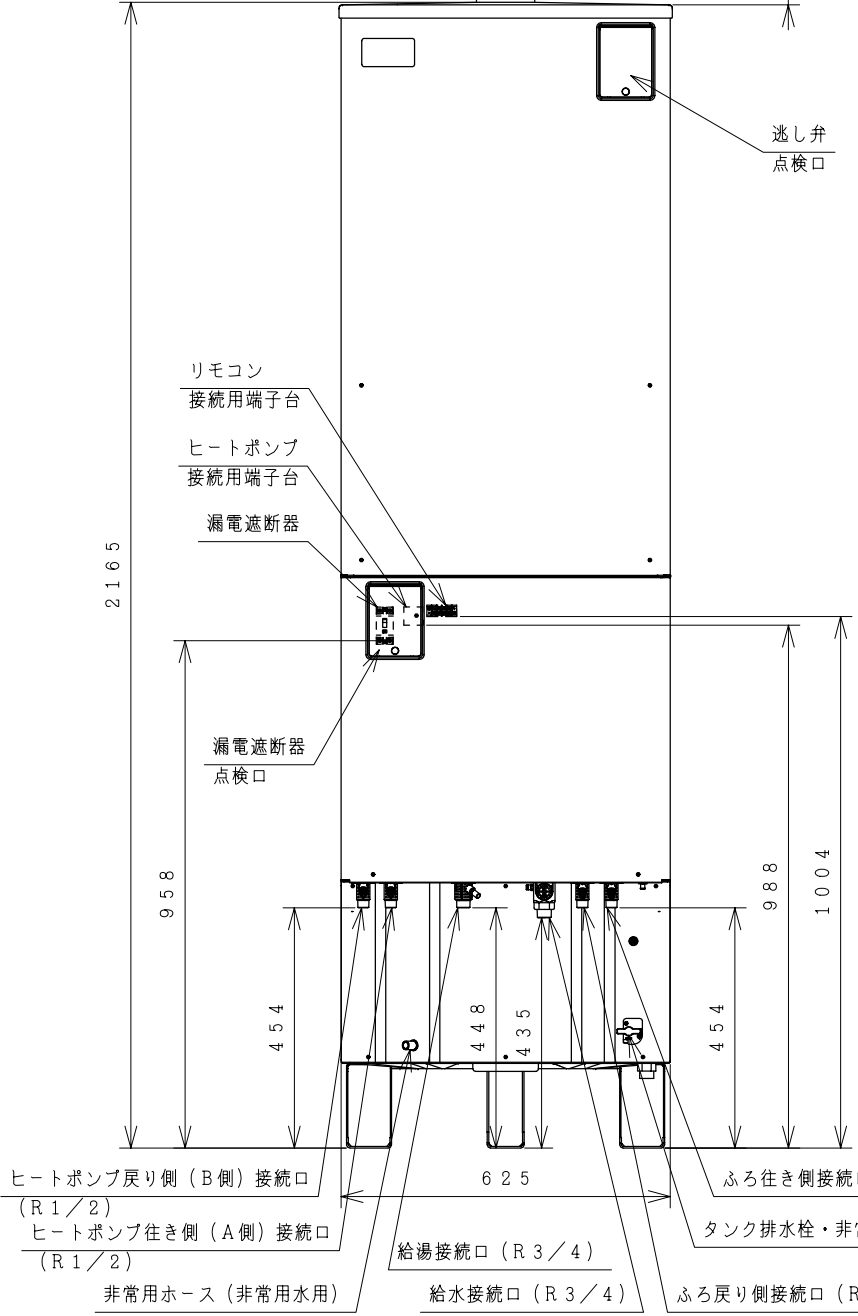
8S-26591



屋外設置型

仕様表 家庭用ヒートポンプ給湯機 (寒冷地仕様 (I・II 地域<一部の極寒冷地を含む、外気温-25℃まで対応>))

項目		仕様		
		標準仕様	耐塩害仕様	耐重塩害仕様
シ ス テ ム	仕様	BHP-FW46NDK	BHP-FW46NDKE	BHP-FW46NDKJ
	形式	BHP-FW46NDK BHP-FW46NDKE BHP-FW46NDKJ		
	適用電力制度	季節別時間帯別電灯型/時間帯別電灯型 (通電制御対応)		
	相数/定格電圧 (定格周波数)	単相200V 50/60Hz		
貯 湯 ユ ニ ツ ト	最大電流	19A		
	沸き上げ温度範囲	約65℃~90℃		
	形式	BHP-TAW46NK	BHP-TAW46NKE	BHP-TAW46NKJ
	設置場所	屋外		
タンク容量	460L			
水側最高使用圧力	タンク側190kPa (減圧弁170kPa) / 給湯側500kPa			
外形寸法	2,165mm (高) × 625mm (幅) × 730mm (奥行)			
接 配 管	制御用	6W		
	ふろ保温	50W		
	給湯循環ポンプ	55W		
	凍結防止ヒーター	48W		
貯 湯 ユ ニ ツ ト	タンク材質	高耐食性ステンレス鋼		
	ふろ湯温設定	水温・35℃~約48℃ (1℃刻み)		
	ふろ水位設定	12段階 (1段階3cm) 最大湯はり量400L		
	給湯湯温設定	水温・35℃~約48℃ (1℃刻み)・5.0・5.5・6.0℃		
浴 槽 設 置 範 囲	上限	7m (本体床面から浴槽あふれ縁高さ)		
	下限	-1m (本体床面からアダプタ中心)		
最大 配 管 長	最大ふろ配管長	15m10曲り (配管径15A, 架橋呼び管呼び径13) 6m5曲り (配管径φ12.7銅管)		
	最大ヒートポンプ配管長	15m10曲り (配管径φ12.7銅管)		
接 配 管	給水管	20A (R3/4)		
	給湯管	20A (R3/4)		
	排水管	20A (R3/4)		
	ふろ行き管	15A (R1/2)		
	ふろ戻り管	15A (R1/2)		
	ヒートポンプ行き側 (A側) 管 ヒートポンプ戻り側 (B側) 管	φ12.7 (R1/2)		
質量	74kg (満水時 約534kg)			
付属品	台所リモコン、ふろリモコン、転倒防止金具			
ドレンパン	不付			
ヒートポンプユニット形式	BHP-HAW60NK	BHP-HAW60NKE	BHP-HAW60NKJ	

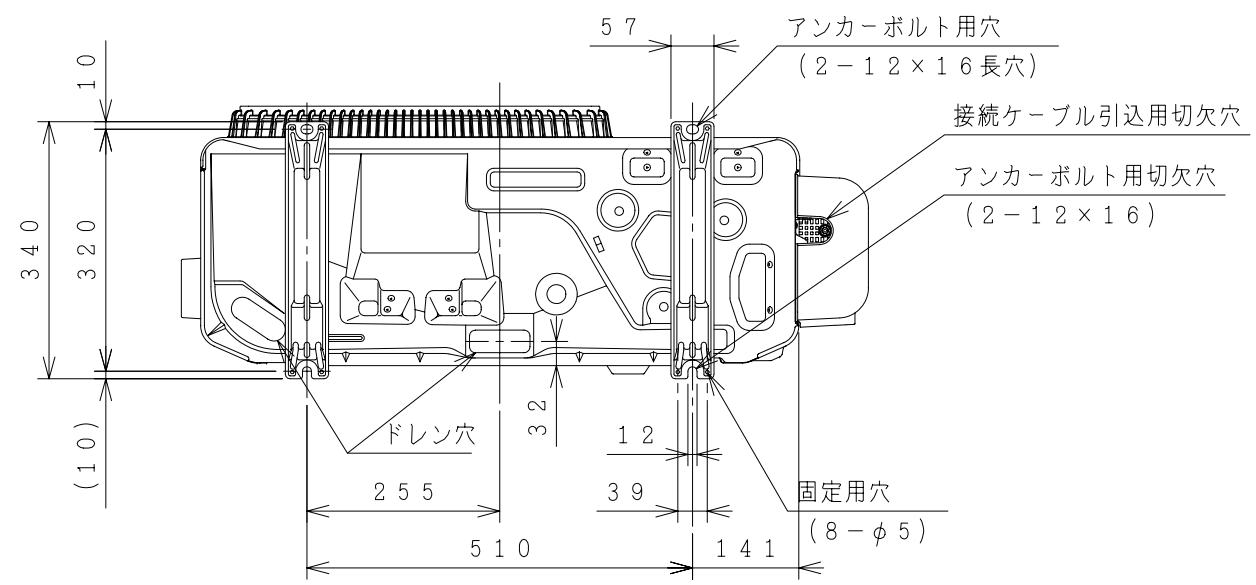
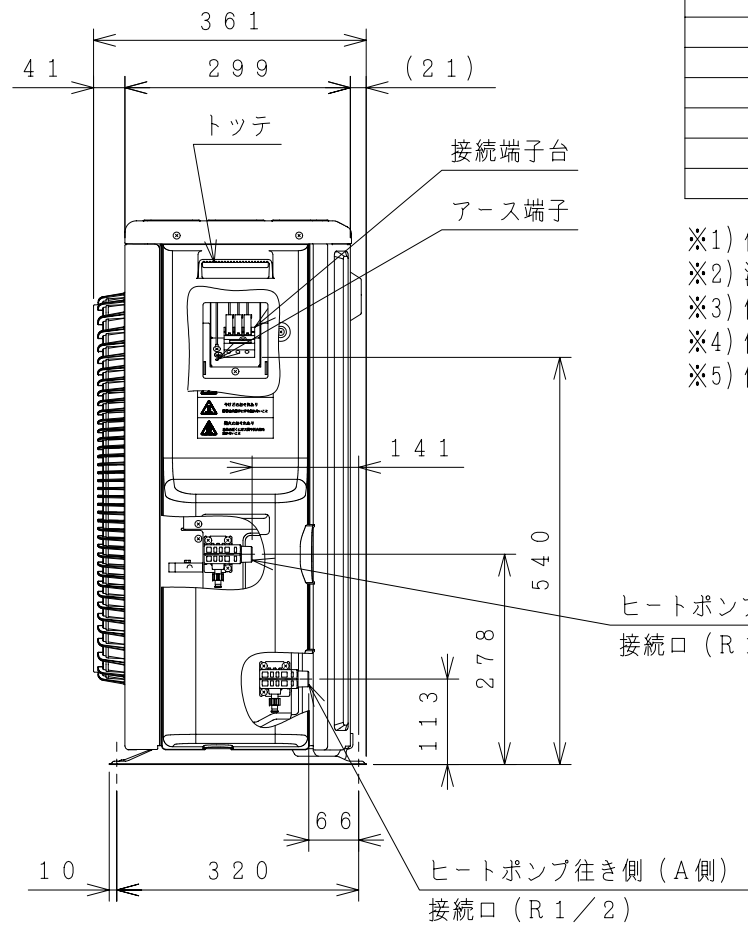
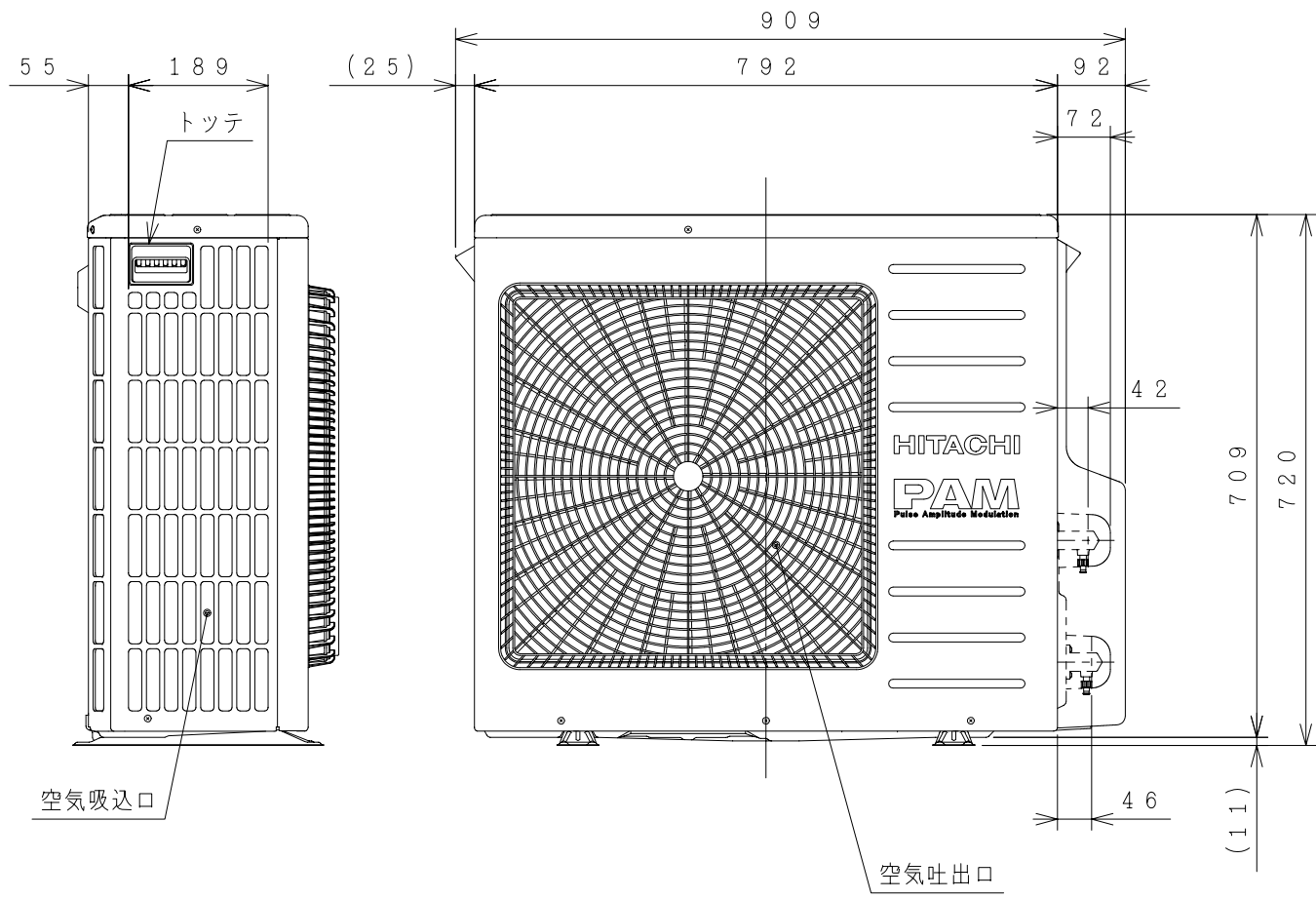
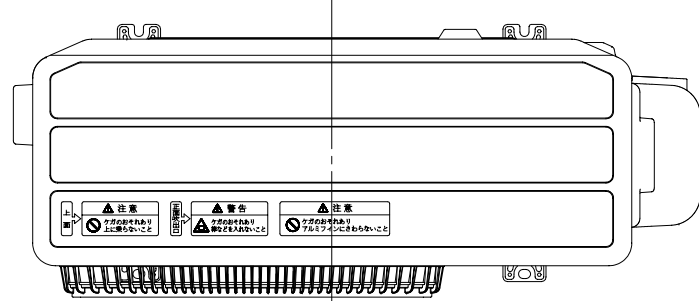


(注) 本製品は、ドレンパン不付であり中高層集合住宅等へは据え付けられません。北海道地域および最低気温が-15℃を下回る地域では、屋内に設置してください。屋内に設置する場合は、ドレンパン付仕様を設置してください。(受注対応)

記号	年月日	訂正者	審査者	承認者
来 歴				

備考 貯湯ユニット (寒冷地仕様) BHP-TAW46NK/TAW46NKE/TAW46NKJ	品名 家庭用ヒートポンプ給湯機 BHP-FW46NDK/NDKE/NDKJ	投影法 	尺度 N. T. S
製図 ニシノ 2014-01-27	審査 ニシノ 2014-01-27	日立アプライアンス 株式会社	
承認 コウトウ 2014-01-27	清水図番	校番	訂正
8S-26591		校番	訂正
2014 01-27 REGD.			

01997-S8



屋外型

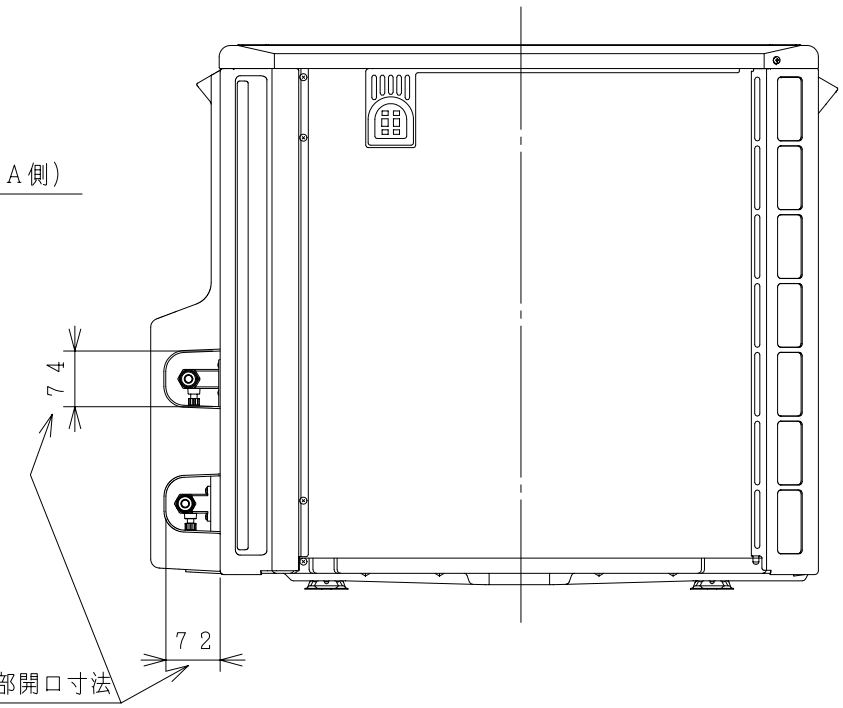
仕様表 家庭用ヒートポンプ給湯機
ヒートポンプユニット (寒冷地仕様)

仕様	標準仕様	耐塩害仕様	耐重塩害仕様
形式	BHP-HAW60NK	BHP-HAW60NKE	BHP-HAW60NKJ
相数/定格電圧 (定格周波数)	単相200V (50/60Hz)		
中間期標準加熱能力/消費電力 ^{※2※3}	6.0kW/1.35kW		
冬期高温加熱能力/消費電力 ^{※1※2※4}	6.0kW/2.0kW		
寒冷地冬期高温加熱能力 ^{※1※2※5}	5.8kW		
中間期標準運転電流 ^{※3}	7.1A		
運転音 (中間期) ^{※3}	42dB (A)		
運転音 (冬期高温) ^{※4}	44dB (A)		
冷媒名	R744 (CO ₂)		
冷媒封入量	1.06kg		
設計圧力 (高圧/低圧)	13.3/8.0MPa		
質量	61kg		
外形寸法	720 (H) × 792 (W) × 299 (D) mm		
設置可能最低外気温度	-25℃		
循環配管接続口径	R1/2 (入水・出湯)		

- ※1) 低外気温時は除霜の為、加熱能力が低下することがあります。
- ※2) 沸き上げ終了直前では、加熱能力が低下することがあります。
- ※3) 作動条件: 外気温 (乾球温度/湿球温度) 16℃/12℃、水温17℃、沸き上げ温度65℃
- ※4) 作動条件: 外気温 (乾球温度/湿球温度) 7℃/6℃、水温9℃、沸き上げ温度90℃
- ※5) 作動条件: 外気温 (乾球温度/湿球温度) -7℃/-8℃、水温5℃、沸き上げ温度90℃

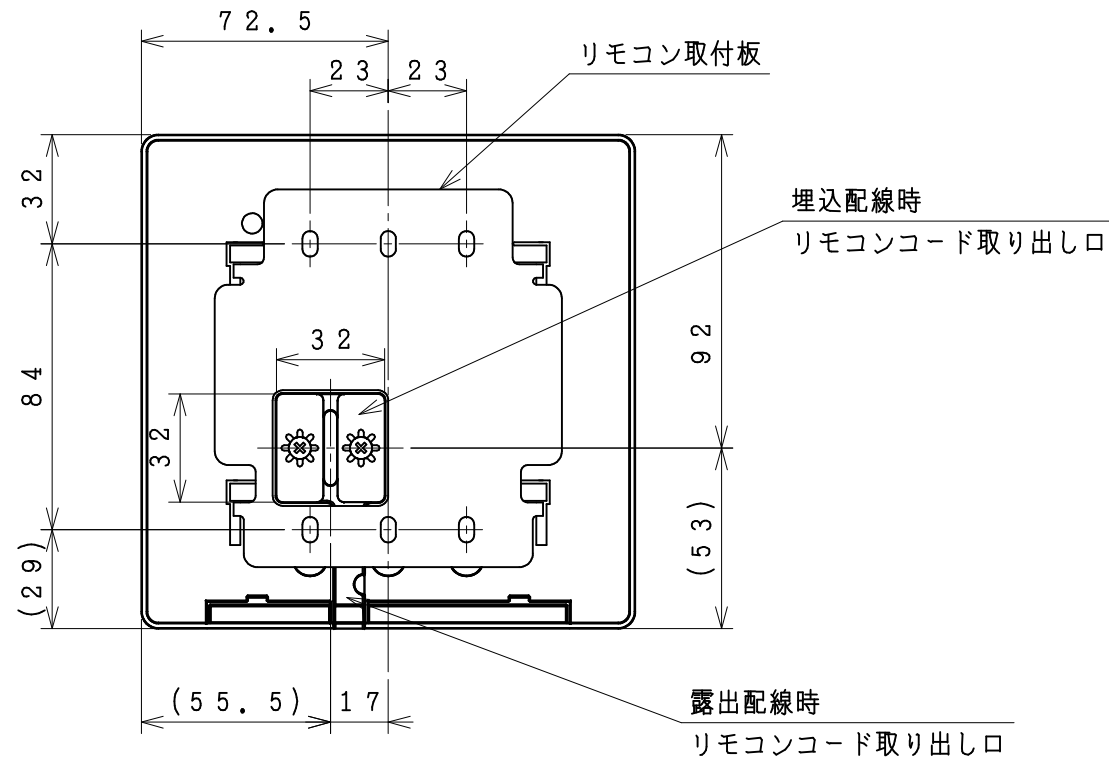
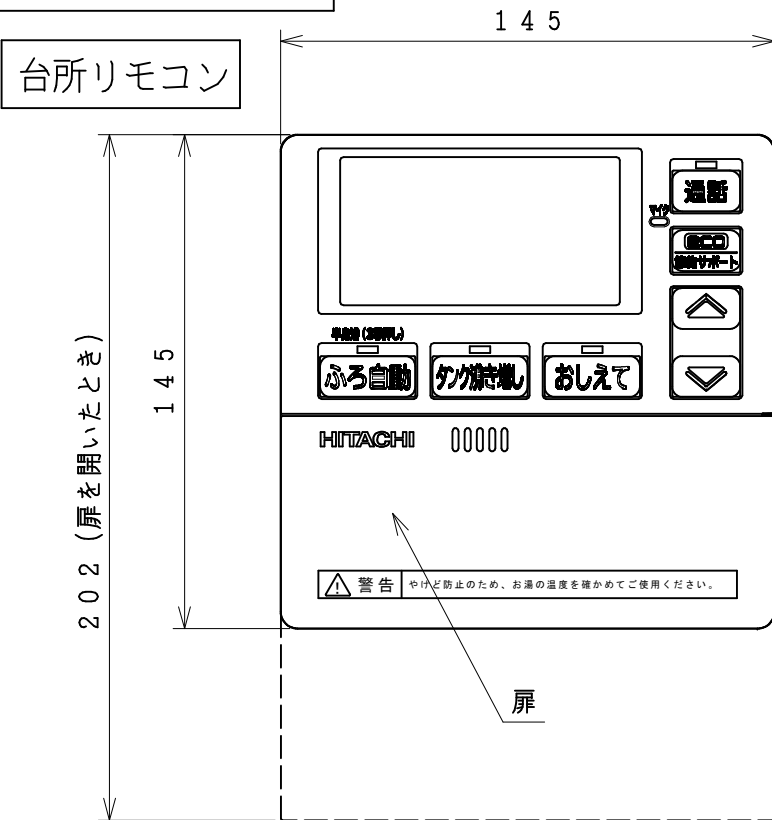
ヒートポンプ戻り側 (B側)
接続口 (R1/2)

背面図

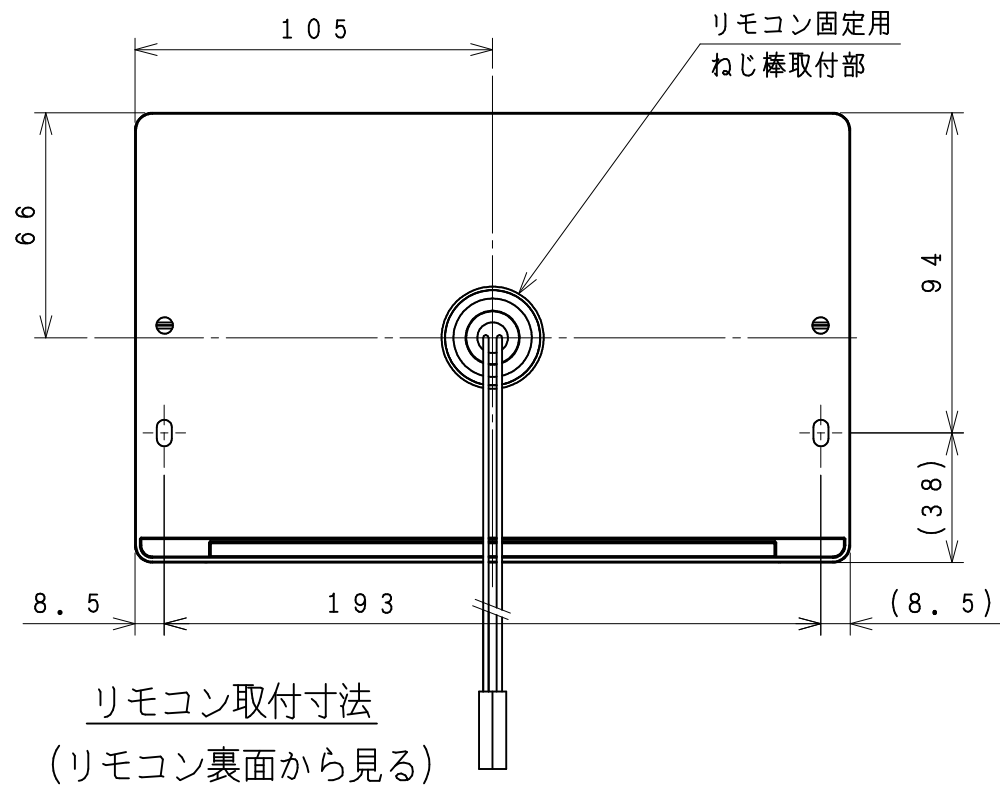
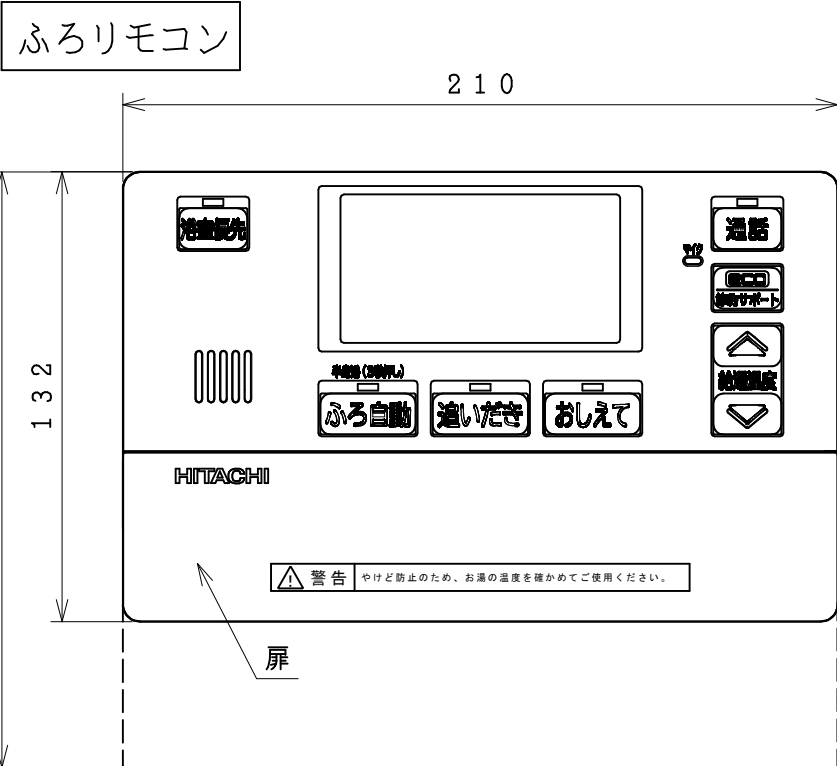


備考 寒冷地仕様 BHP-HAW60NK/HAW60NKE/HAW60NKJ	品名 家庭用ヒートポンプ給湯機 ヒートポンプユニット 外形図	投影法 	尺度 N. T. S
製図 ニシノ 2014-01-27	日立アプライアンス 株式会社	清水図番	校番 訂正 入庫
審査 ニシノ 2014-01-27		8S-26610	2014 01-27 REGD.
承認 コウトウ 2014-01-27			

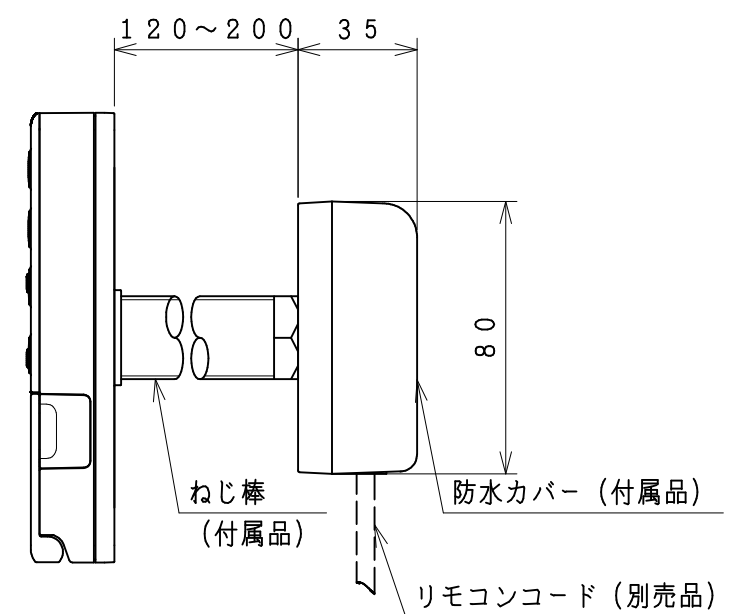
8S-26623



リモコン取付寸法
(リモコン裏面から見る)



リモコン取付寸法
(リモコン裏面から見る)



防水カバー取付図

記号	年月日	訂正者	審査者	承認者
来歴				

備考	台所リモコン ふろリモコン	品名	家庭用ヒートポンプ給湯機 リモコン 外形図	投影法	第一角法	尺度	N. T. S
製図	ニシノ	2013-09-10	日立アプライアンス 株式会社	清水図番	8S-26623	校番	訂正
審査	ニシノ	2013-09-10		入庫			
承認	コウトウ	2013-09-10		2013 09-10 REGD.			