

屋外設置型

仕様表 家庭用ヒートポンプ給湯機 (一般仕様)

項目	仕様		
	標準仕様	耐塩害仕様	
システム	仕様	標準仕様	
	型式	BHP-FW46UD BHP-FW46UE	
	適用電力制度	季節別時間帯別電灯型/時間帯別電灯型 (通電制御対応)	
	相数/定格電圧 (定格周波数)	単相200V 50/60Hz	
貯湯ユニット	最大電流	19A	
	沸き上げ温度範囲	約65℃~90℃	
	型式	BHP-TAW46U BHP-TAW46UE	
配管	設置場所	屋外	
	タンク容量	460L	
	水側最高使用圧力	タンク側190kPa (減圧弁170kPa) / 給湯側500kPa	
	外形寸法	2,101mm (高) × 650mm (幅) × 730mm (奥行)	
	消費電力	制御用 4W	
	電力	ふろ保温/給湯 50W/60W	
	タンク材質	高耐食性ステンレス鋼	
	ふろ湯温設定	水温・3.5℃~約4.8℃ (1℃刻み)	
	ふろ湯量設定	最小湯量 (※1) ~ 最大湯量 (400L) (20L刻み)	
	給湯湯温設定	水温・3.5℃~約4.8℃ (1℃刻み)・5.0・5.5・6.0℃	
接続	浴槽設置範囲	上限 (※2) 7m (本体床面から浴槽ふれ高さ) 下限 -1m (本体床面からアダプタ中心)	
	最大ふろ配管長	15m10曲り (配管径1.5A, 架橋ボリ管呼び径13) 6m5曲り (配管径φ12.7銅管)	
配管	最大ヒートポンプ配管長	15m10曲り (配管径φ12.7銅管)	
	給水管	給水管	20A (R3/4)
		給湯管	20A (R3/4)
	排水管	排水管	20A (R3/4)
		ふろ行き管	1.5A (R1/2)
	ふろ戻り管	1.5A (R1/2)	
ヒートポンプ行き側 (A側) 管	φ12.7 (R1/2)		
ヒートポンプ戻り側 (B側) 管	φ12.7 (R1/2)		
質量	75kg (満水時 約535kg)		
ドレンパン	不付		
ヒートポンプユニット型式	BHP-HAW60U	BHP-HAW60UE	

(注) 本製品は、ドレンパン不付であり中高層集合住宅等へは据え付けられません。
 (※1) 最小湯量は初期設定時に決定し、浴槽の形状によって異なります。(100L以上)
 (※2) 3階浴そう設置の場合は、別売品の水流スイッチ (型式: BH-S-SW) が必要になります。

SIGNATURE	DATE	PROJECTION	SCALE	TITLE	TOCHIGI DWG. No. 3YAA BB0061734
DWN. T. Tamura	2021-12-20	第一角法	NTS	BHP-TAW46U BHP-TAW46UE 外形寸法図	
CHKD. S. Furukawa	2021-12-20	Hitachi Global Life Solutions, Inc. Tokyo Japan		REGD. 2021.12.20	
APPD. S. Katagiri	2021-12-20				004

BB0061768

トップカバー刻印詳細図

上面	<p>注意</p> <p>ケガのおそれあり 上に乗らないこと</p>	正面吹出口	<p>警告</p> <p>ケガのおそれあり 棒などを入れないこと</p>	<p>注意</p> <p>ケガのおそれあり アルミフィンにさわらないこと</p>
----	---	-------	---	---

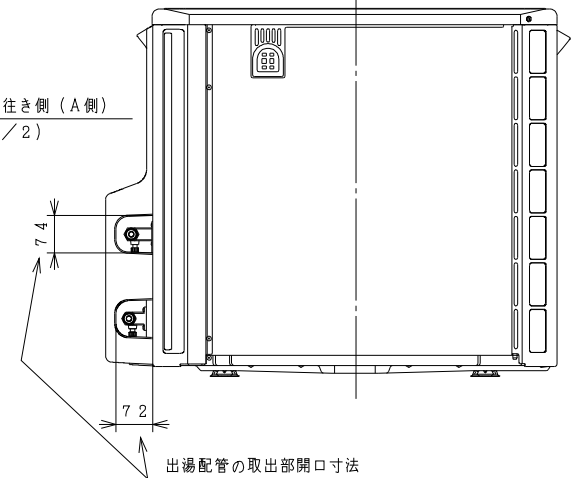
仕様表

名称	ヒートポンプユニット			
	標準仕様	耐塩害仕様	標準仕様	耐塩害仕様
型式	BHP-HAW45U	BHP-HAW45UE	BHP-HAW60U	BHP-HAW60UE
電源	単相200V			
周波数	50/60Hz			
中間期標準加熱能力/消費電力 ^{※1}	4.5kW/0.98kW	6.0kW/1.40kW	4.5kW/1.50kW	6.0kW/2.00kW
冬期高温加熱能力/消費電力 ^{※1}	4.5kW/1.50kW	6.0kW/2.00kW	4.5kW/1.50kW	6.0kW/2.00kW
中間期標準運転電流 ^{※3}	5.3A	7.2A	5.1dB	5.5dB
運転音 (音響パワーレベル)	51dB	55dB	51dB	55dB
冷媒名	R744 (CO ₂)			
冷媒封入量	810g	810g	810g	810g
設計圧力 (高圧/低圧)	13.3/8.0MPa			
質量	45kg	45kg	45kg	45kg
外形寸法	720 (H) × 792 (W) × 299 (D) mm			
設置可能最低外気温度	-10℃			
循環配管接続口径	R1/2 (給水・出湯)			

- ※1) 低外気温時は除霜の為、加熱能力が低下することがあります。
- ※2) 沸き上げ終了直前では、加熱能力が低下することがあります。
- ※3) 作動条件：外気温 (乾球温度/湿球温度) 16℃/12℃、水温17℃、沸き上げ温度65℃
- ※4) 作動条件：外気温 (乾球温度/湿球温度) 7℃/6℃、水温9℃、沸き上げ温度90℃

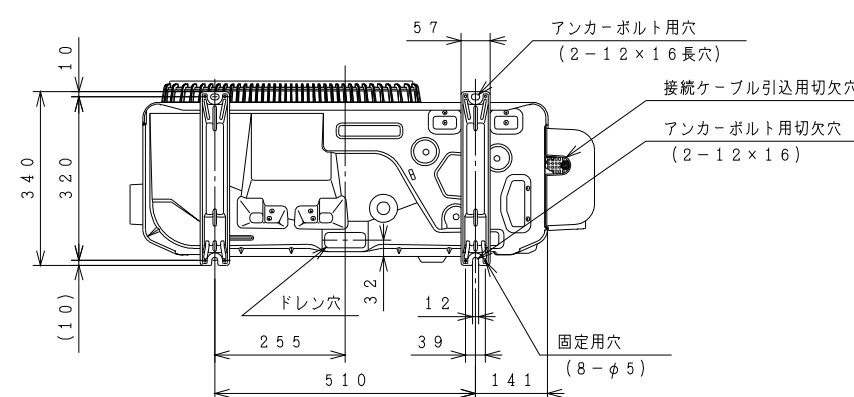
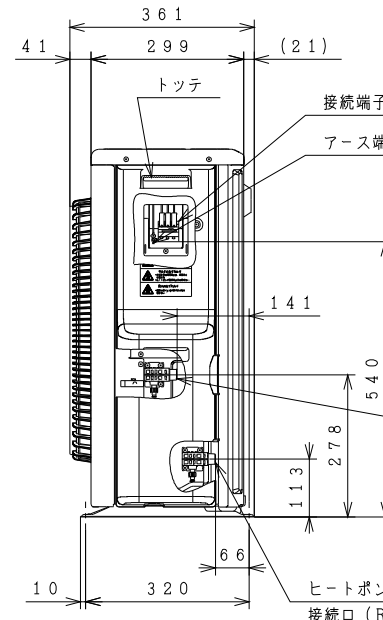
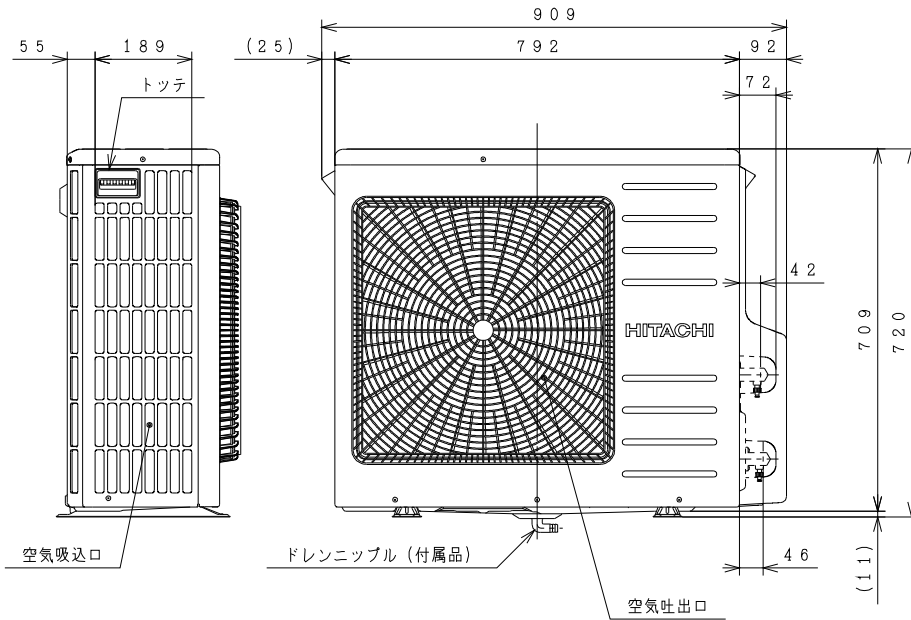
ヒートポンプ戻り側 (B側)
接続口 (R1/2)

背面図



ヒートポンプ行き側 (A側)
接続口 (R1/2)

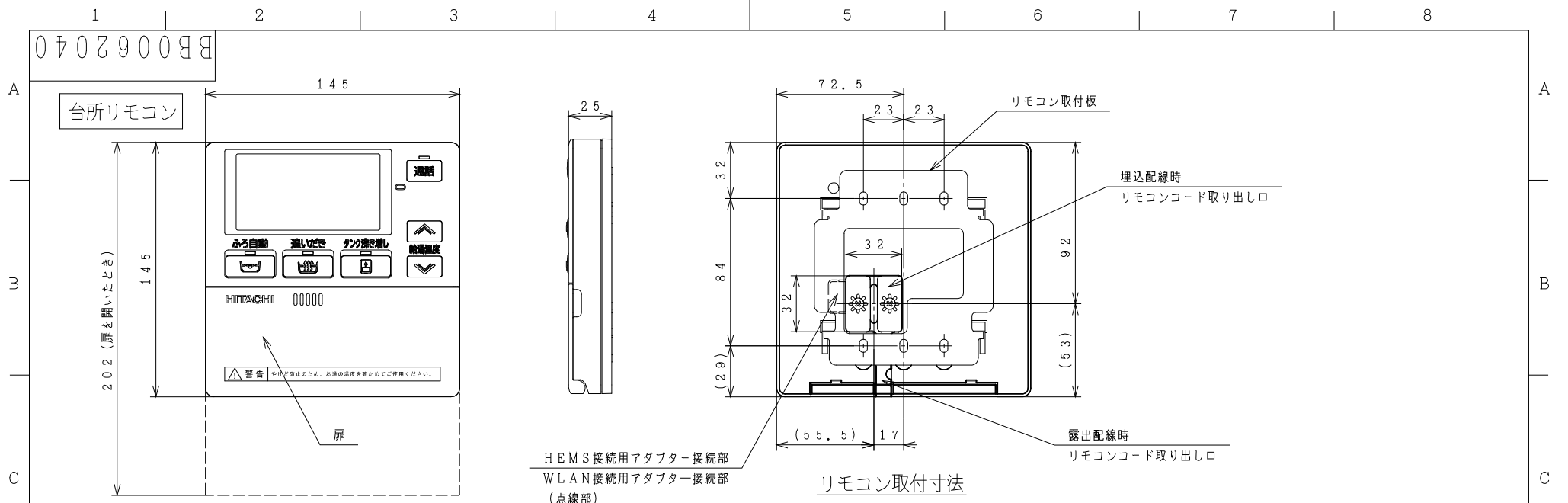
A
B
C
D
E
F



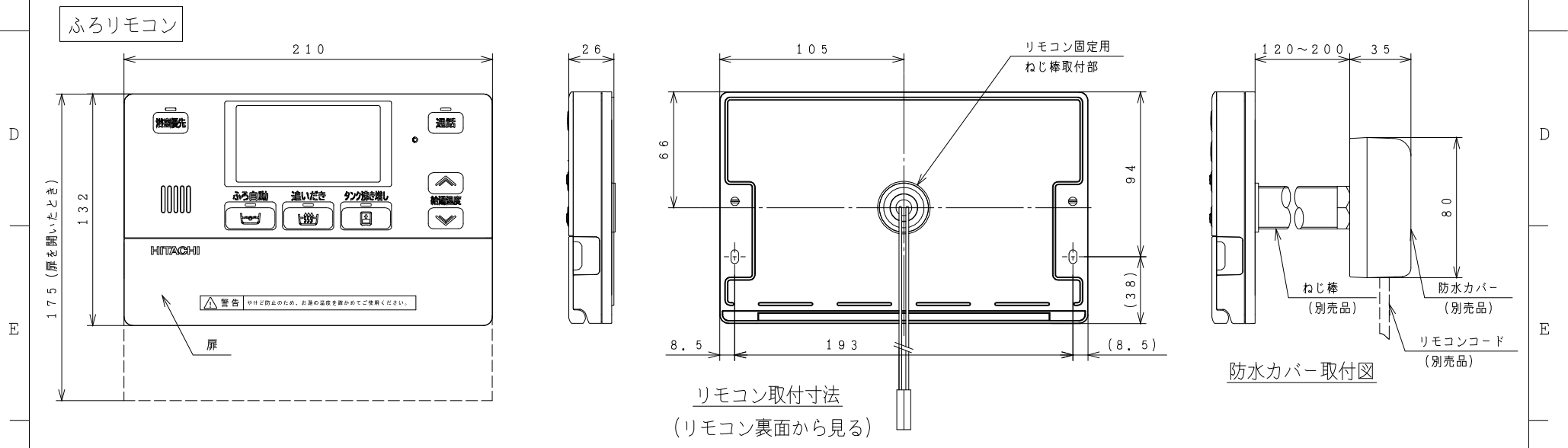
SIGNATURE	DATE	PROJECTION	SCALE	TITLE	<p>外形寸法図</p>
DWN. T. Kashiwagura	2022-01-06		NTS	BHP-HAW45U/HAW45UE	
CHKD. K. Sakamoto	2022-01-06			BHP-HAW60U/HAW60UE	
APPD. K. Sakamoto	2022-01-06			Hitachi Global Life Solutions, Inc. Tokyo Japan	
				TOCHIGI DWG. No.	

3YAA BB0061768

002



リモコン取付寸法
(リモコン裏面から見る)



リモコン取付寸法
(リモコン裏面から見る)

防水カバー取付図

SIGNATURE	DATE	PROJECTION	SCALE	TITLE	 外形寸法図
DWN. S. Ishizaki	2022-03-04		NTS	インターホンリモコン BER-U1FH	
CHKD. Y. Koto	2022-03-04	Hitachi Global Life Solutions, Inc. Tokyo Japan		TOCHIGI DWG. No.	
APPD. Y. Koto	2022-03-04	3YAA BB0062040		REGD. REGD 2022 0304	