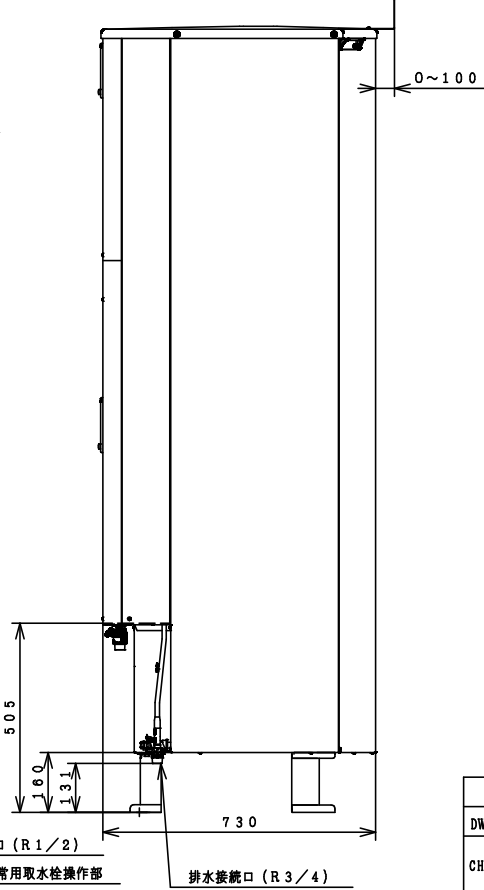
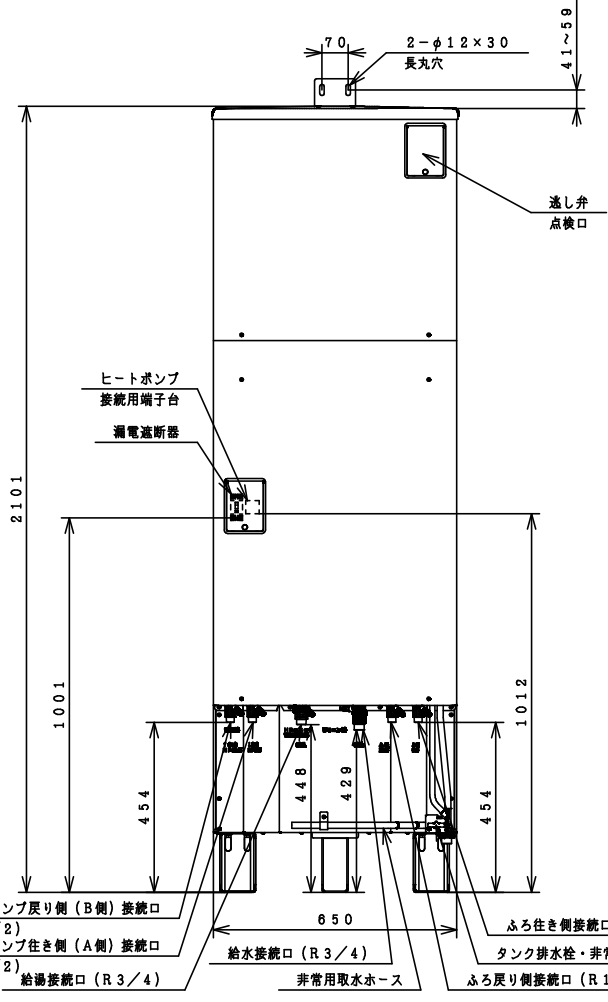
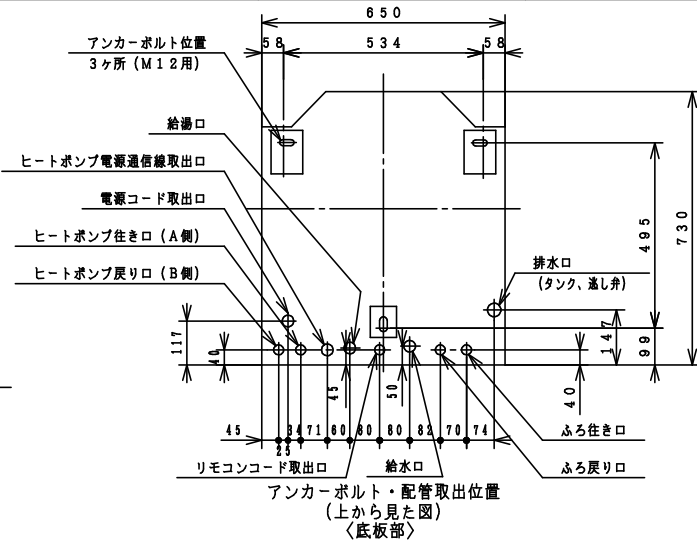
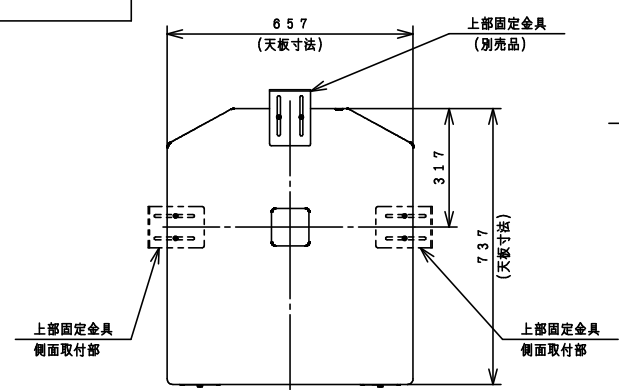


1 2 3 4 5 6 7 8

BB0064367

A
B
C
D
E
F



屋外設置型

仕様表 家庭用ヒートポンプ給湯機 (一般仕様)

項目	仕様	
	標準仕様	耐塩害仕様
仕様	BHP-FW46XD	BHP-FW46XDE
型式	BHP-FW46XD	BHP-FW46XDE
適用電力制度	季節別時間帯別電灯型/時間帯別電灯型 (通電制御対応)	
相数/定格電圧 (定格周波数)	単相 200V 50/60Hz	
最大電流	19A	
沸き上げ温度範囲	約65℃~90℃	
型式	BHP-TAW46X	BHP-TAW46XE
設置場所	屋外	
タンク容量	460L	
水側最高使用圧力	タンク側190kPa (減圧弁170kPa) / 給湯・ふろ側500kPa	
外形寸法	2,101mm (高) × 650mm (幅) × 730mm (奥行)	
消費電力	制御用	4W
電力	ふろ保温/給湯	50W/60W
タンク材質	高耐食性ステンレス鋼	
ふろ湯温設定	水温・3.5℃~約48℃ (1℃刻み)	
ふろ湯量設定	最小湯量 (※1) ~ 最大湯量 (400L) (20L刻み)	
給湯湯温設定	水温・3.5℃~約48℃ (1℃刻み)・5.0・5.5・8.0℃	
浴槽設置範囲	上限 (※2)	7m (本体床面から浴槽あふれ高さ)
	下限	-1m (本体床面からアダプタ中心)
最大ふろ配管長	15m10曲り (配管径15A, 架橋ボリ管呼び径13) 6m5曲り (配管径φ12, 7銅管) (※3)	
最大ヒートポンプ配管長	15m10曲り (配管径φ12, 7銅管)	
接続配管	給水管	20A (R3/4)
	給湯管	20A (R3/4)
	排水管	20A (R3/4)
	ふろ行き管	15A (R1/2)
	ふろ戻り管	15A (R1/2)
	ヒートポンプ行き側 (A側) 管	φ12.7 (R1/2)
ヒートポンプ戻り側 (B側) 管	φ12.7 (R1/2)	
質量	75kg (満水時 約535kg)	
ドレンパン	不付	
ヒートポンプユニット型式	BHP-HAW60X	BHP-HAW60XE

(注) 本製品は、ドレンパン不付であり中高層集合住宅等へは据え付けられません。
 (※1) 最小湯量は初期設定時に決定し、浴槽の形状によって異なります。(100L以上)
 (※2) 3階浴そう設置の場合は、別売品の水流スイッチ (型式: BH-S-SWB) が必要になります。
 (※3) 井戸水で使用する場合は、耐腐食性の高い樹脂管を使用してください。

SIGNATURE	DATE	PROJECTION	SCALE	TITLE	
DWN. Y. Koto	2024-12-03		NTS	BHP-TAW46X 外形寸法図 BHP-TAW46XE	
CHKD. K. Shimazaki	2024-12-03	Hitachi Global Life Solutions, Inc. Tokyo Japan		TOCHIGI DWG. No.	
APPD. K. Shimazaki	2024-12-03	3YAA BB0064367		REGD REGD 2024 1203	

001

1 2 3 4 5 6 7 8

BBO064360

トップカバー刻印詳細図

上面	注意	正面吹出口	警告	注意
	ケガのおそれあり 上に乗らないこと		ケガのおそれあり 棒などを入れないこと	

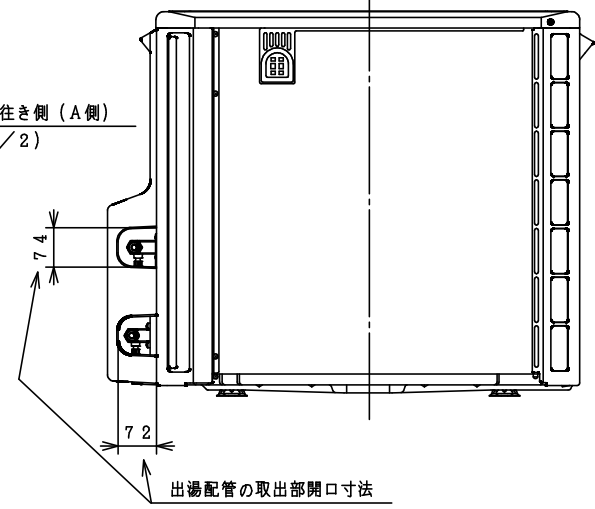
仕様表

名称	ヒートポンプユニット			
	標準仕様	耐塩害仕様	標準仕様	耐塩害仕様
型式	BHP-HAW4SX	BHP-HAW4SX	BHP-HAW00X	BHP-HAW00X
電源	単相200V			
周波数	50/60Hz			
中間期標準加熱能力/消費電力 ^{※1}	4.5kW/0.97kW	6.0kW/1.36kW	4.5kW/0.97kW	6.0kW/1.36kW
冬期高温加熱能力/消費電力 ^{※1}	4.5kW/1.50kW	6.0kW/2.00kW	4.5kW/0.97kW	6.0kW/1.36kW
中間期標準運転電流 ^{※3}	5.3A	7.3A	5.3A	7.3A
運転音 (音響パワーレベル)	中間期 ^{※3}	51dB	55dB	55dB
	冬期高温 ^{※4}	55dB	57dB	57dB
冷媒名	R744 (CO ₂)			
冷媒封入量	810g			
設計圧力 (高圧/低圧)	13.3/8.0MPa			
質量	45kg			
外形寸法	720 (H) × 792 (W) × 299 (D) mm			
設置可能最低外気温度	-10℃			
循環配管接続口径	R1/2 (給水・出湯)			

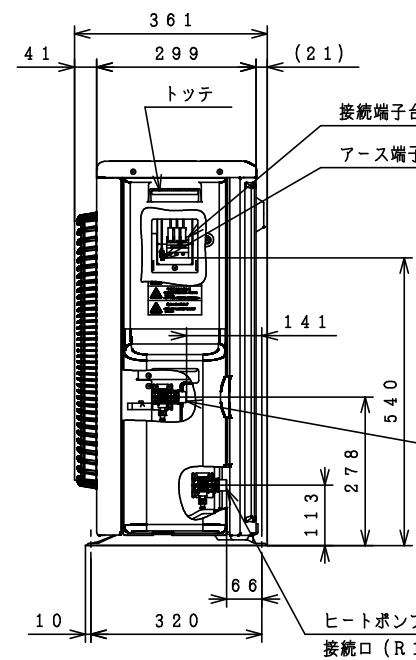
※1 低外気温度時は除霜の為、加熱能力が低下することがあります。
 ※2 沸き上げ終了直前では、加熱能力が低下することがあります。
 ※3 作動条件: 外気温 (乾球温度/湿球温度) 16℃/12℃、水温17℃、沸き上げ温度65℃
 ※4 作動条件: 外気温 (乾球温度/湿球温度) 7℃/6℃、水温9℃、沸き上げ温度90℃

ヒートポンプ戻り側 (B側)
 接続口 (R1/2)

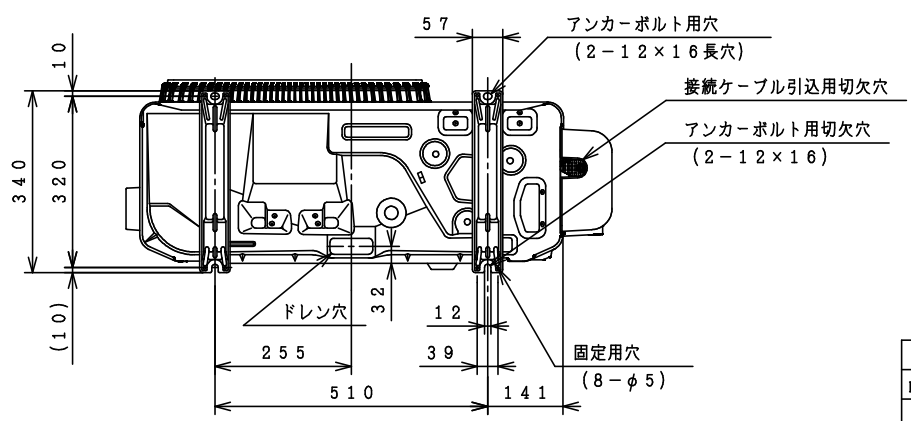
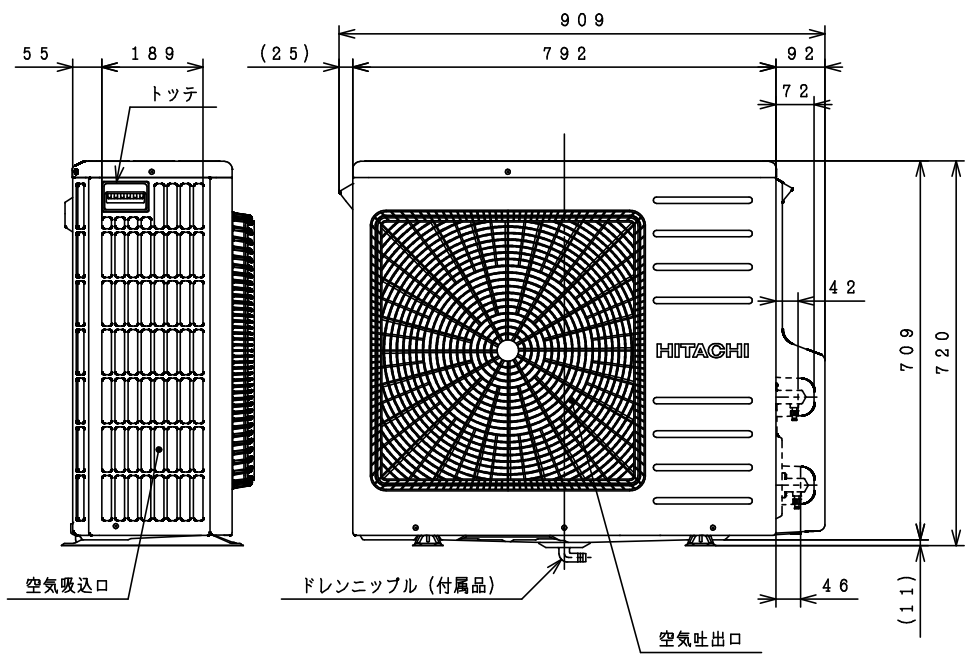
背面図



出湯配管の取出口開口寸法



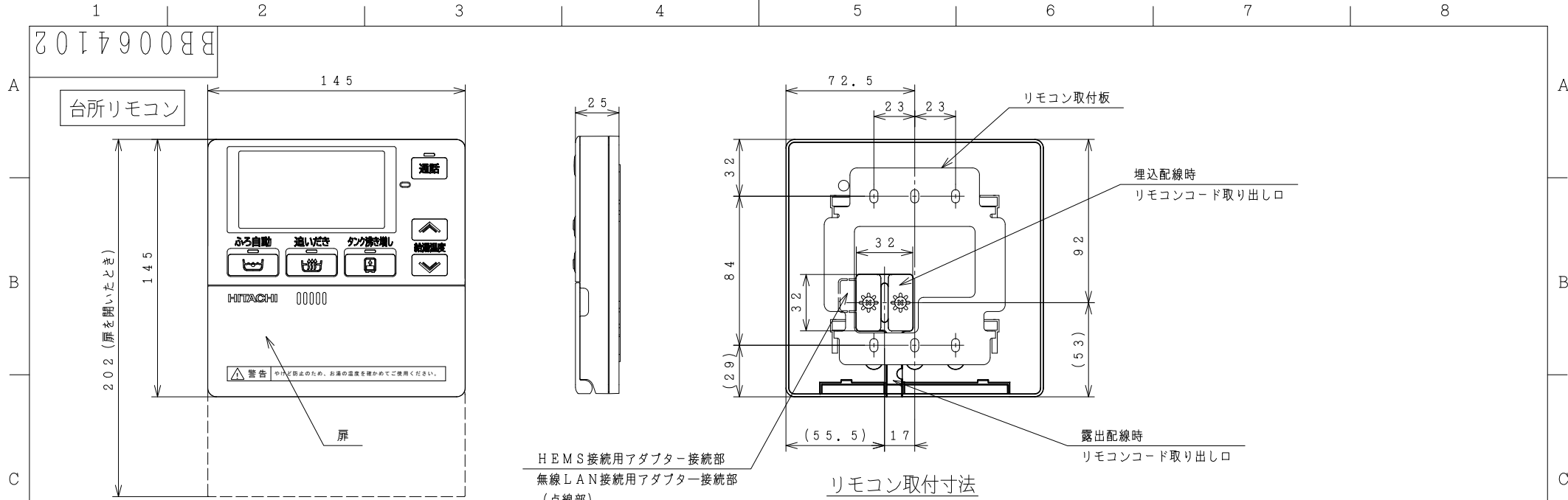
ヒートポンプ行き側 (A側)
 接続口 (R1/2)



SIGNATURE	DATE	PROJECTION	SCALE	TITLE	外形寸法図 TOCHIGI DWG. No. 3YAA BBO064360
DWN. T. Kashiwaura	2024-12-02		NTS	BHP-HAW4SX/HAW4SX	
CHKD. K. Sakamoto	2024-12-02			BHP-HAW00X/HAW00X	
APPD. K. Sakamoto	2024-12-02			Hitachi Global Life Solutions, Inc. Tokyo Japan	

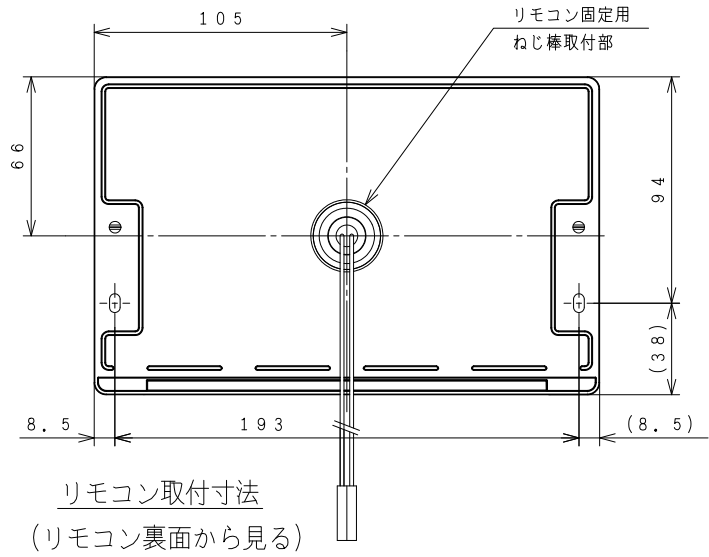
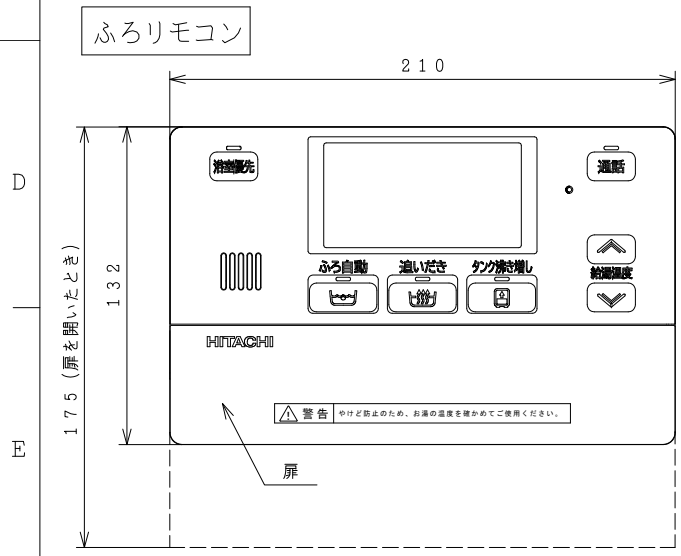


001

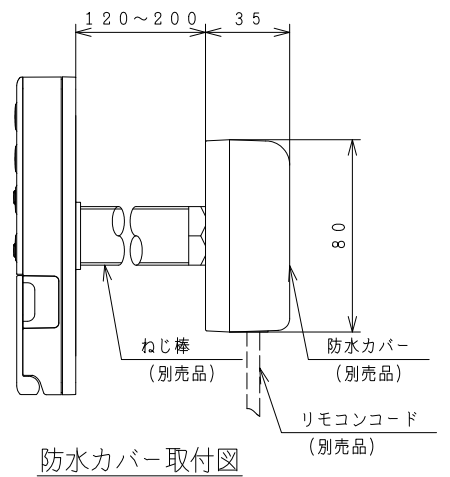


HEMS接続用アダプター接続部
無線LAN接続用アダプター接続部
(点線部)

リモコン取付寸法
(リモコン裏面から見る)



リモコン取付寸法
(リモコン裏面から見る)



防水カバー取付図

SIGNATURE		DATE	PROJECTION	SCALE	TITLE	TOCHIGI DWG. No. 3YAA BB0064102	REGD REGD 2024 0722
DWN.	Y. Koto	2024-07-22		NTS	インターネットリモコン BER-X1FH 外形寸法図		
CHKD.	K. Shimazaki	2024-07-22		Hitachi Global Life Solutions, Inc. Tokyo Japan			
APPD.	K. Shimazaki	2024-07-22					

