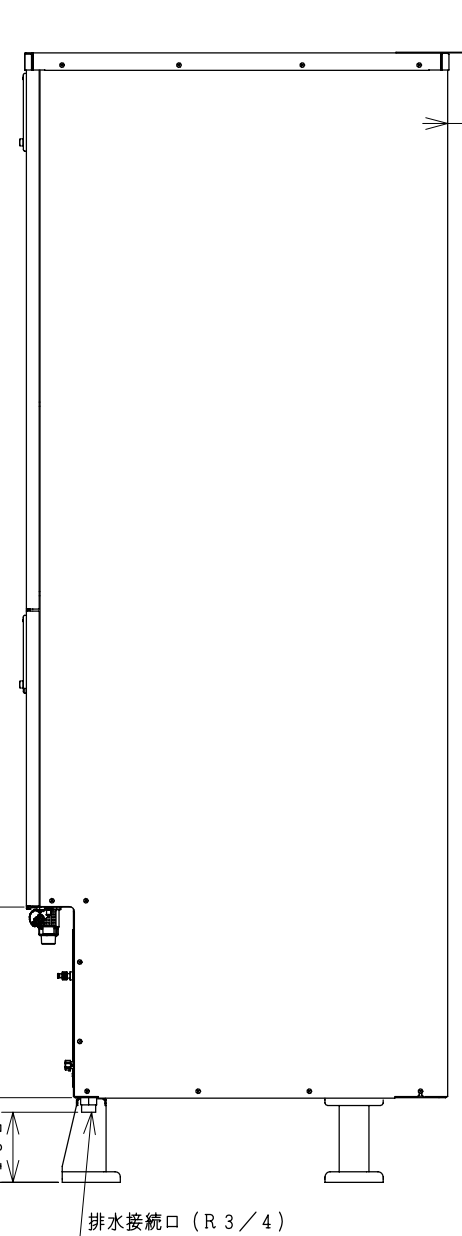
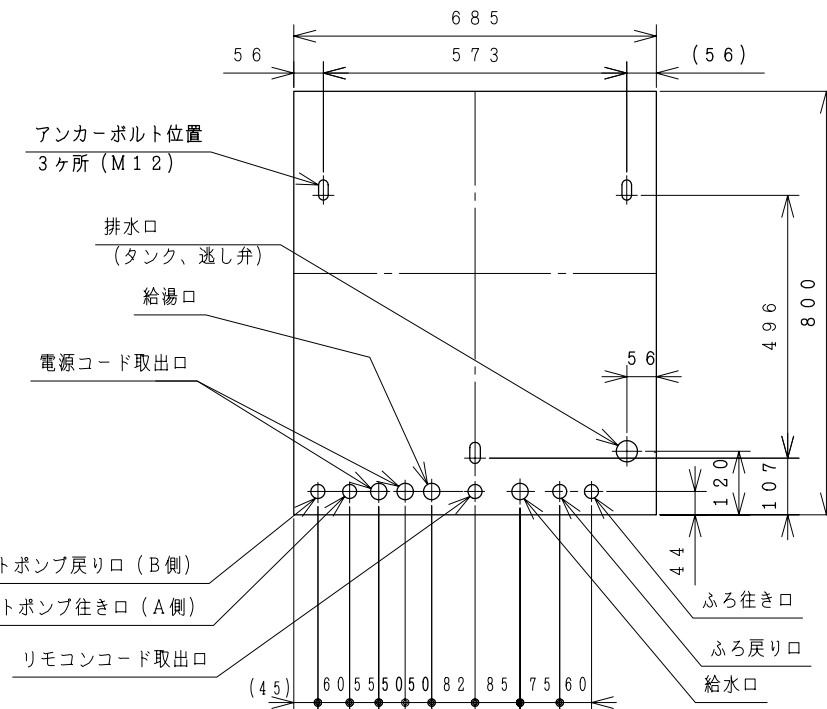
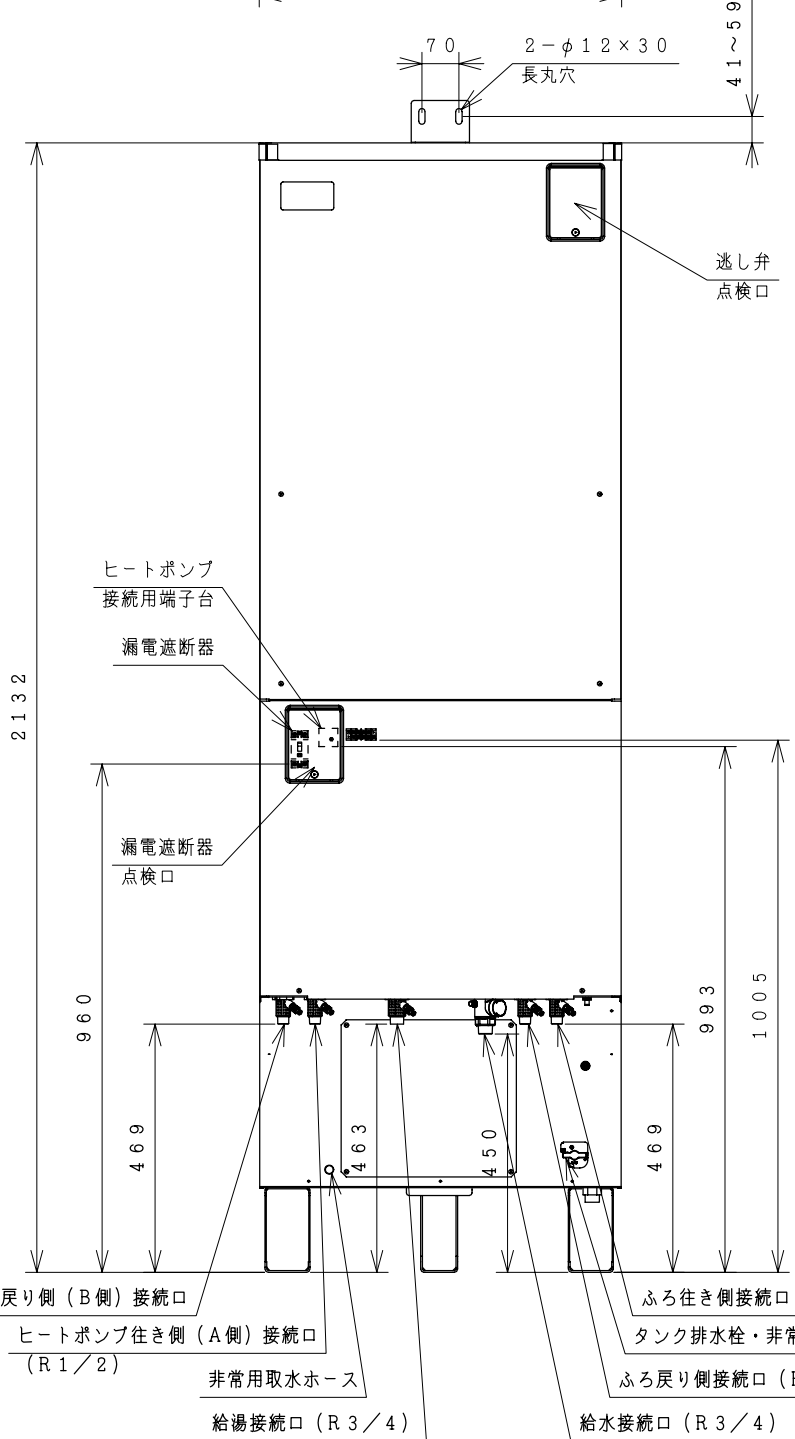
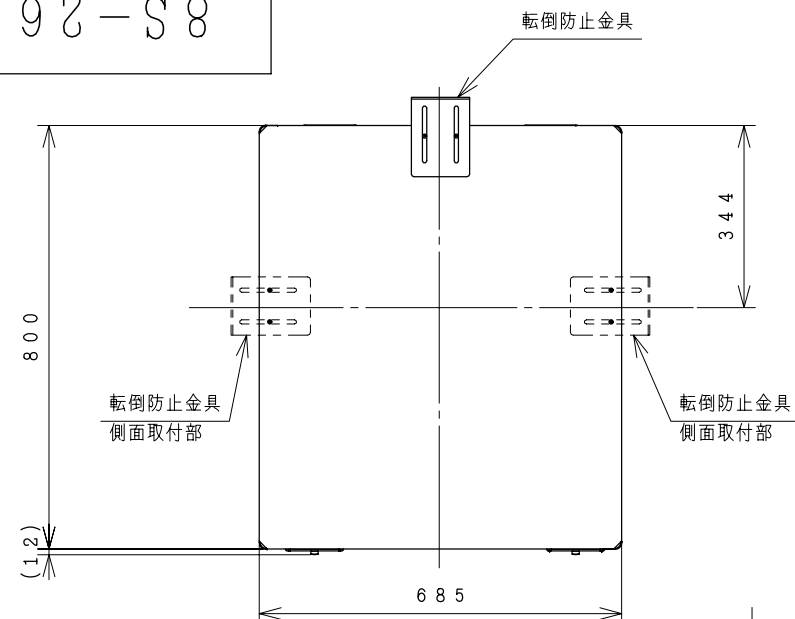


0099Z-S8



屋外設置型

仕様表 家庭用ヒートポンプ給湯機 (一般仕様)

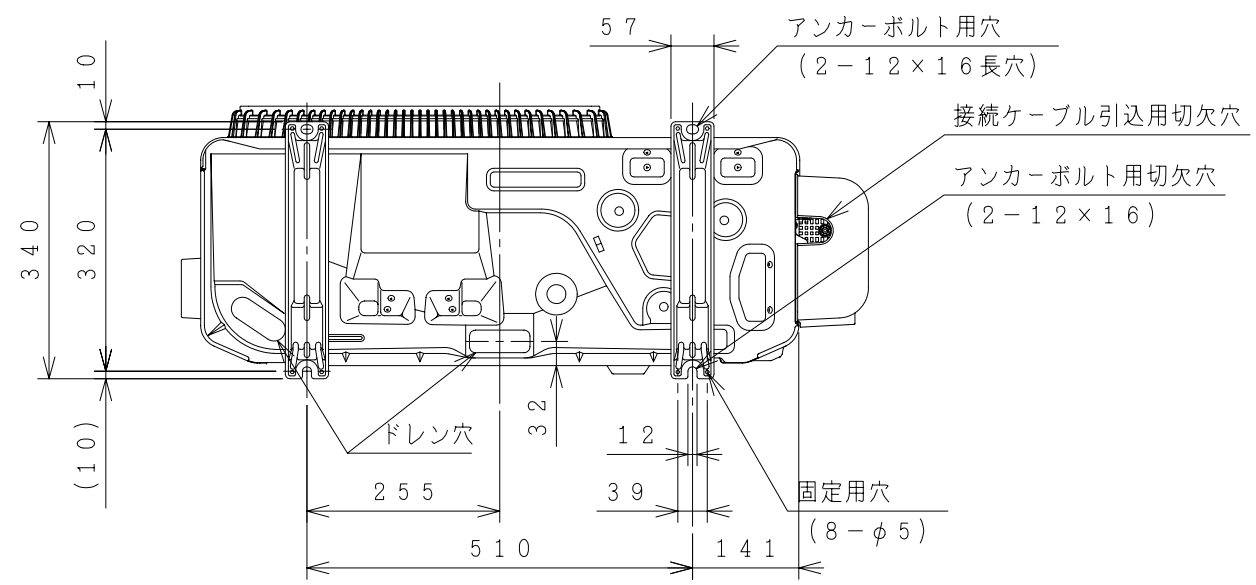
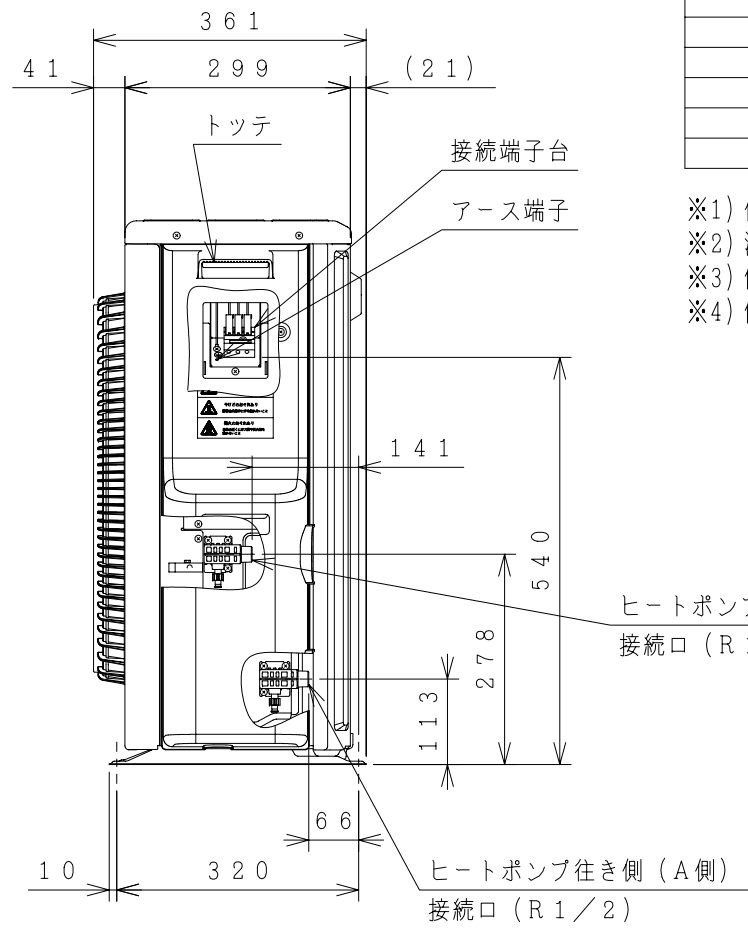
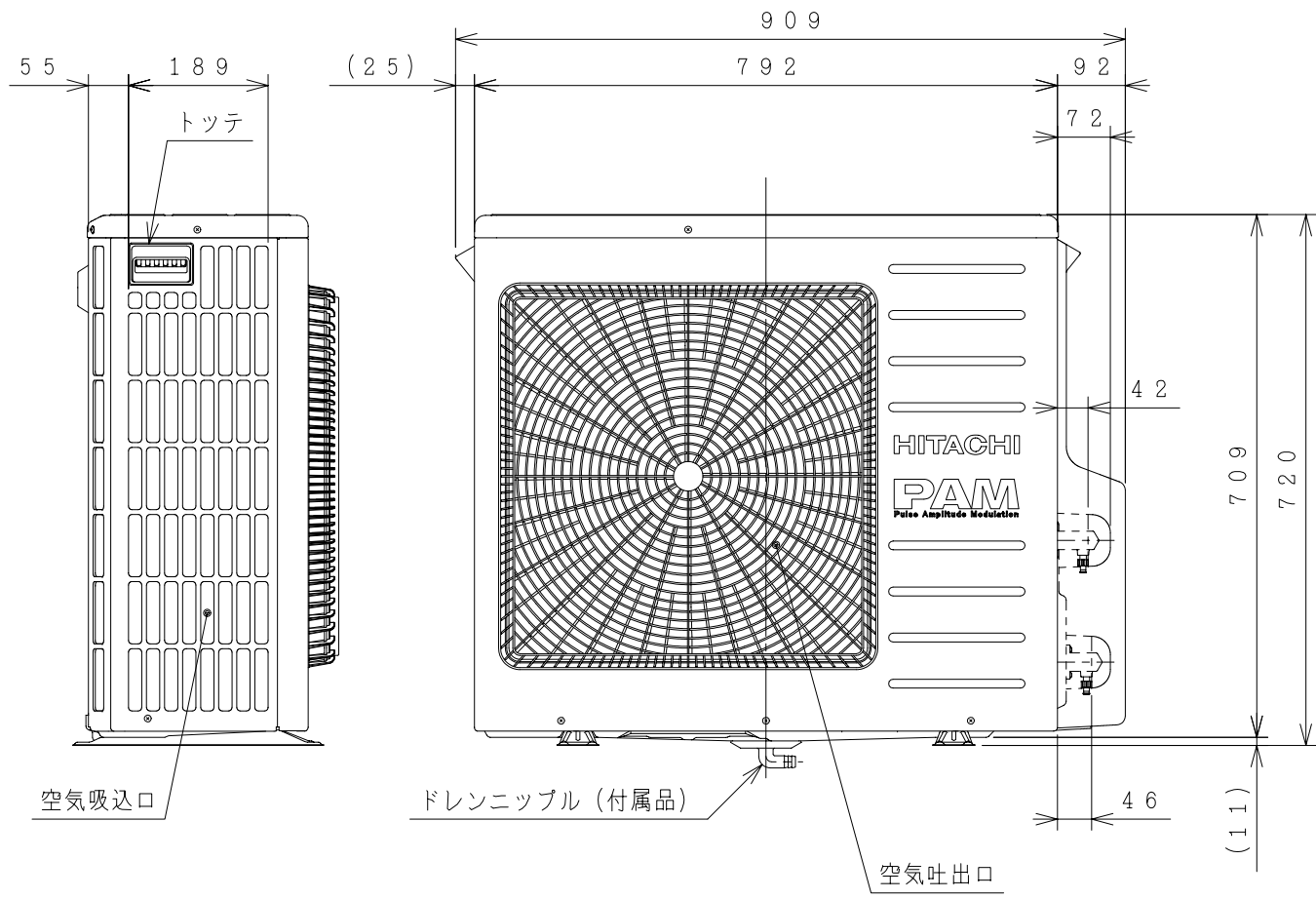
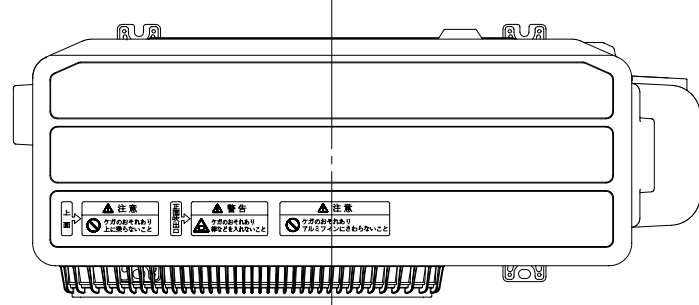
項目	仕様			
	標準仕様	耐塩害仕様	耐重塩害仕様	
シ ス テ ム	仕様	BHP-FW56ND	BHP-FW56NDE	BHP-FW56NDJ
	形式	BHP-FW56ND BHP-FW56NDE BHP-FW56NDJ		
	適用電力制度	季節別時間帯別電灯型/時間帯別電灯型 (通電制御対応)		
	相数/定格電圧 (定格周波数)	単相200V (50/60Hz)		
貯 湯 ユ ニ ツ ト	最大電流	19A		
	沸き上げ温度範囲	約65℃~90℃		
	形式	BHP-TAW56N	BHP-TAW56NE	BHP-TAW56NJ
	設置場所	屋外		
タンク容量	560L			
水側最高使用圧力	タンク側190kPa (減圧弁170kPa) / 給湯側500kPa			
外形寸法	2,132mm (高) × 685mm (幅) × 800mm (奥行)			
消費 電力	制御用	6W		
	ふろ保温	50W		
	給湯循環ポンプ	55W		
タンク材質	高耐食性ステンレス鋼			
ふろ湯温設定	水温・35℃~約48℃ (1℃刻み)			
ふろ水位設定	12段階 (1段階3cm) 最大湯はり量400L			
給湯湯温設定	水温・35℃~約48℃ (1℃刻み)・5.0・5.5・6.0℃			
浴槽設置範囲	上限	7m (本体床面から浴槽あふれ縁高さ)		
	下限	-1m (本体床面からアダプタ中心)		
最大ふろ配管長	15m10曲り (配管径15A, 架橋呼び管呼び径13)			
	6m5曲り (配管径φ12.7銅管)			
最大ヒートポンプ配管長	15m10曲り (配管径φ12.7銅管)			
接 続 配 管	給水管	20A (R3/4)		
	給湯管	20A (R3/4)		
	排水管	20A (R3/4)		
	ふろ行き管	15A (R1/2)		
	ふろ戻り管	15A (R1/2)		
	ヒートポンプ行き側 (A側) 管	φ12.7 (R1/2)		
ヒートポンプ戻り側 (B側) 管	φ12.7 (R1/2)			
質量	94kg (満水時 約654kg)			
付属品	台所リモコン, ふろリモコン, 転倒防止金具			
ドレンパン	不付			
ヒートポンプユニット形式	BHP-HAW75N	BHP-HAW75NE	BHP-HAW75NJ	

(注) 本製品は、ドレンパン不付であり中高層集合住宅等へは据え付けられません。

記号	年月日	訂正者	審査者	承認者
来 歴				

備考 貯湯ユニット (一般仕様) BHP-TAW56N/TAW56NE/TAW56NJ	品名 家庭用ヒートポンプ給湯機 BHP-FW56ND/NDE/NDJ	投影法 	尺度 N. T. S
製図 ニシノ 2014-01-27	審査 ニシノ 2014-01-27	日立アプライアンス株式会社	
承認 コウトウ 2014-01-27	清水図番		校番 訂正 入庫
8S-26600		2014 01-27 REGD.	

8S-26613



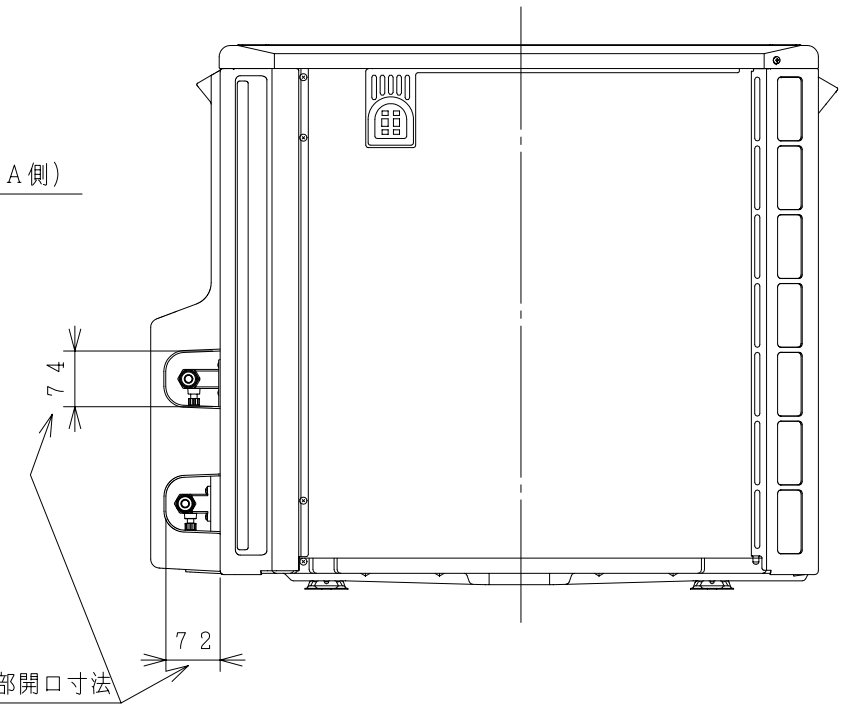
屋外型

仕様表 家庭用ヒートポンプ給湯機
ヒートポンプユニット (一般地仕様)

仕様	標準仕様	耐塩害仕様	耐重塩害仕様
形式	BHP-HAW75N	BHP-HAW75NE	BHP-HAW75NJ
相数/定格電圧 (定格周波数)	単相200V (50/60Hz)		
中間期標準加熱能力/消費電力 ^{※2※3}	7.5kW/1.65kW		
冬期高温加熱能力/消費電力 ^{※1※2※4}	7.5kW/2.50kW		
中間期標準運転電流 ^{※3}	8.7A		
運転音 (中間期) ^{※3}	43dB (A)		
運転音 (冬期高温) ^{※4}	45dB (A)		
冷媒名	R744 (CO ₂)		
冷媒封入量	1.05kg		
設計圧力 (高圧/低圧)	13.3/8.0MPa		
質量	55kg		
外形寸法	720 (H) × 792 (W) × 299 (D) mm		
設置可能最低外気温	-10℃		
循環配管接続口径	R1/2 (入水・出湯)		

- ※1) 低外気温時は除霜の為、加熱能力が低下することがあります。
- ※2) 沸き上げ終了直前では、加熱能力が低下することがあります。
- ※3) 作動条件: 外気温 (乾球温度/湿球温度) 16℃/12℃、水温17℃、沸き上げ温度65℃
- ※4) 作動条件: 外気温 (乾球温度/湿球温度) 7℃/6℃、水温9℃、沸き上げ温度90℃

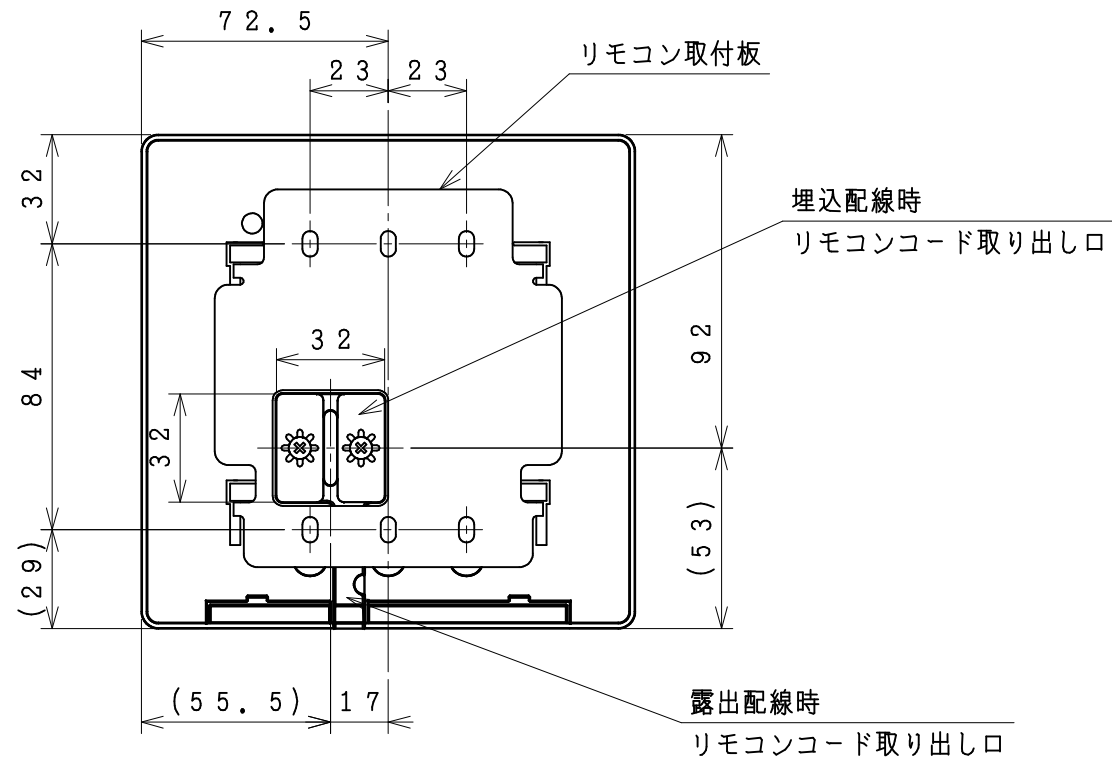
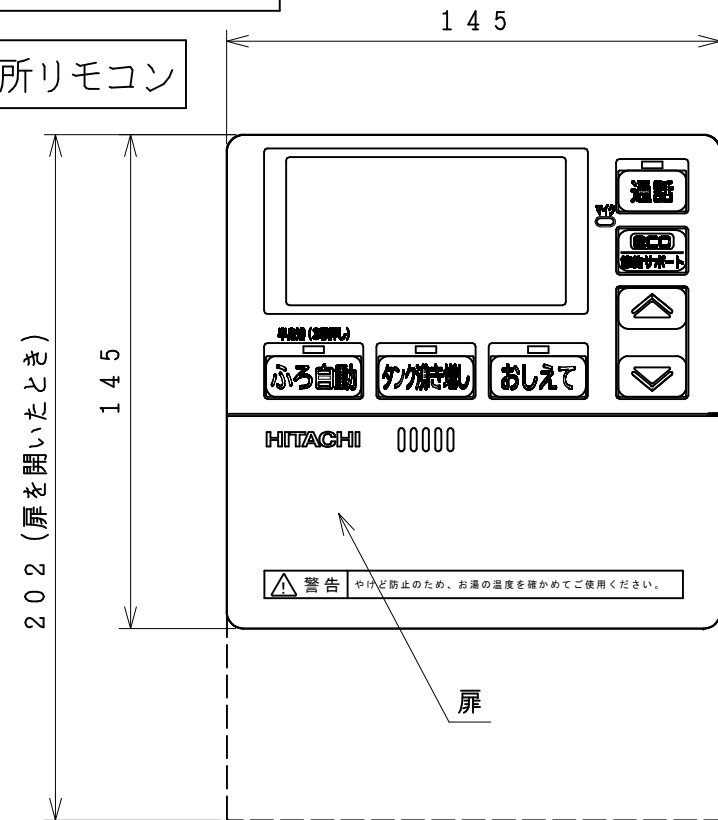
背面図



備考 一般地仕様 BHP-HAW75N/HAW75NE/HAW75NJ	品名 家庭用ヒートポンプ給湯機 ヒートポンプユニット 外形図	投影法 	尺度 N. T. S
製図 ニシノ 2014-01-27	日立アプライアンス 株式会社	清水図番	校番
審査 ニシノ 2014-01-27		8S-26613	訂正
承認 コウトウ 2014-01-27		入庫 2014 01-27 REGD.	

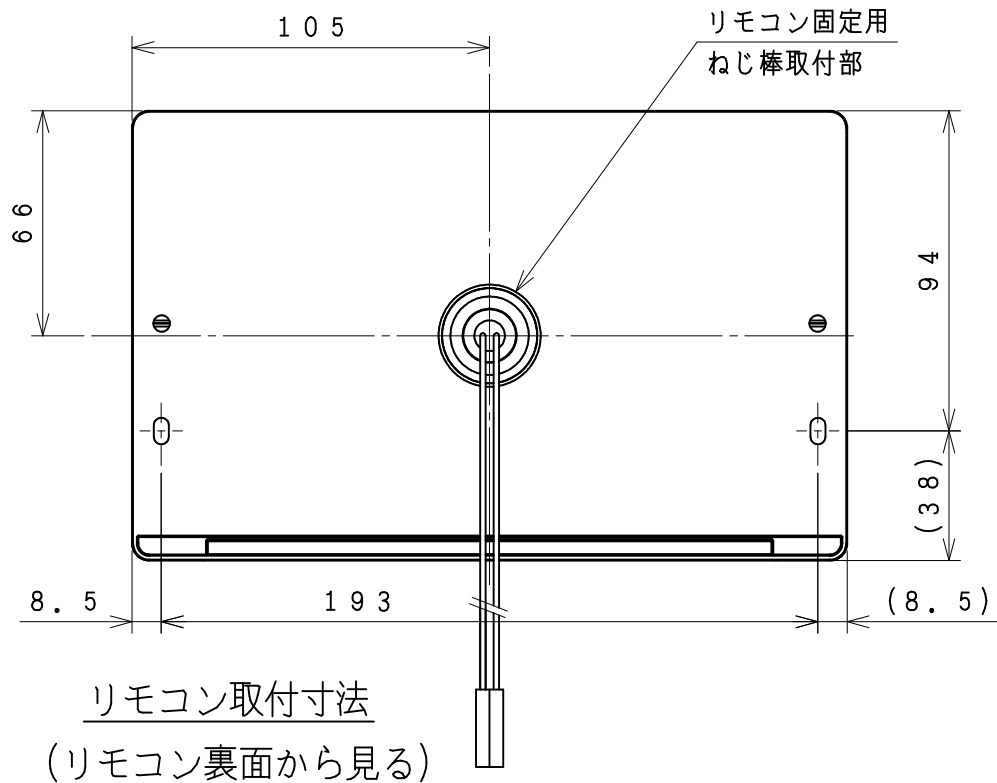
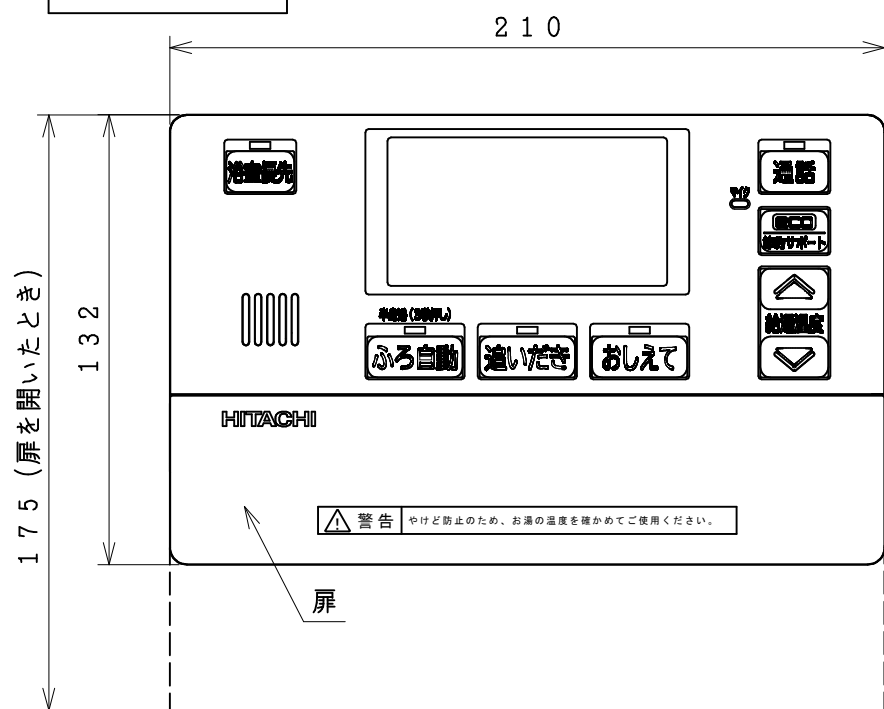
8S-26623

台所リモコン

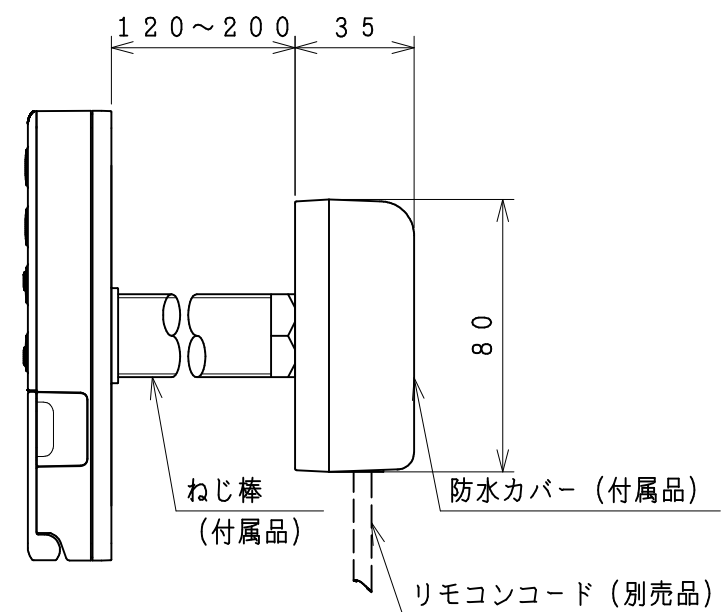


リモコン取付寸法
(リモコン裏面から見る)

ふろリモコン



リモコン取付寸法
(リモコン裏面から見る)



防水カバー取付図

記号	年月日	訂正者	審査者	承認者
来歴				

備考	台所リモコン ふろリモコン	品名	家庭用ヒートポンプ給湯機 リモコン 外形図	投影法	第一角法	尺度	N. T. S		
製図	ニシノ	2013-09-10	日立アプライアンス 株式会社	清水図番	8S-26623	校番	訂正	入庫	2013 09-10 REGD.
審査	ニシノ	2013-09-10		校番		訂正			
承認	コウトウ	2013-09-10		校番		訂正			