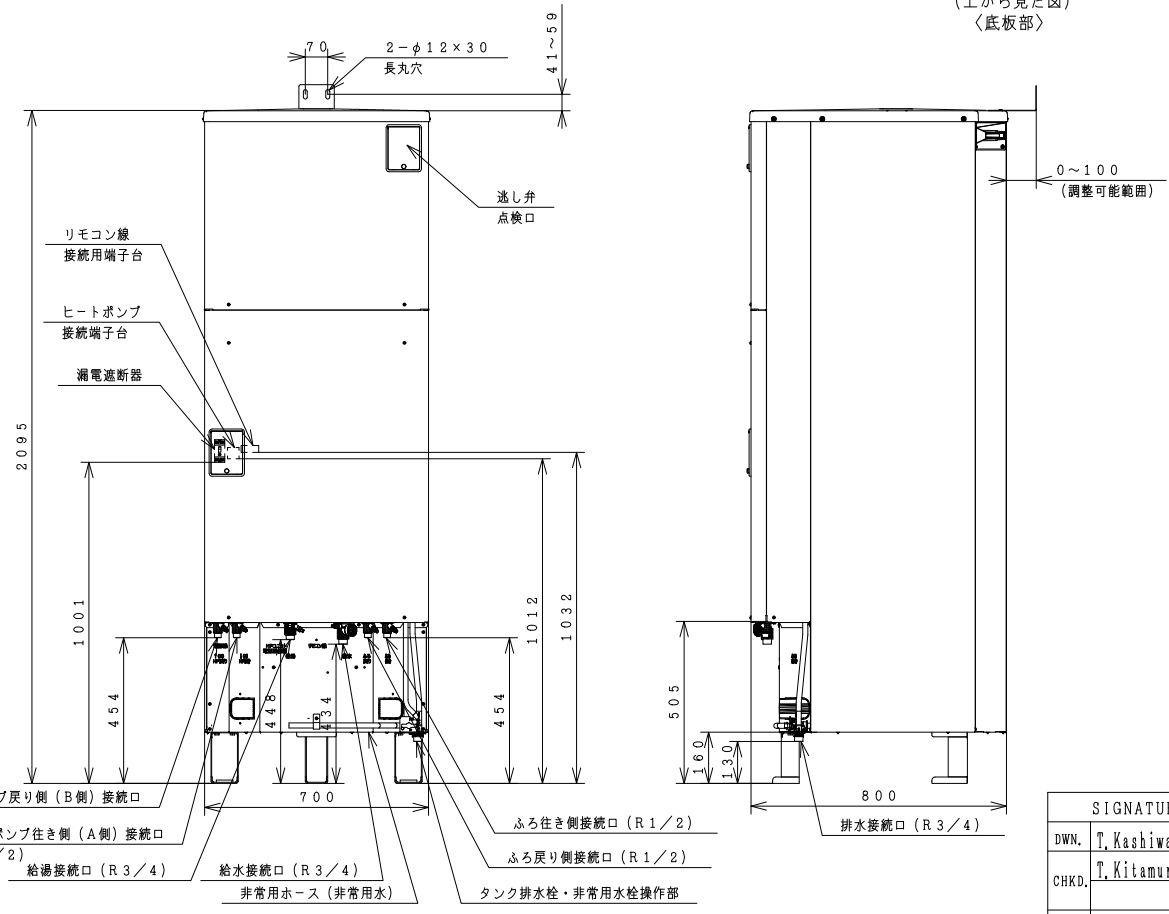
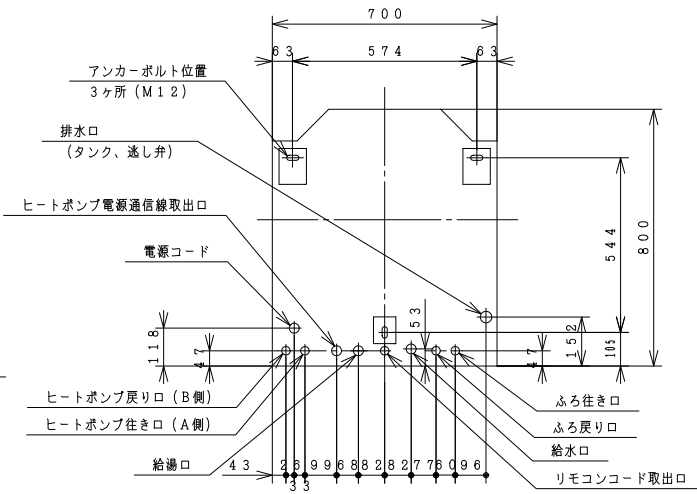
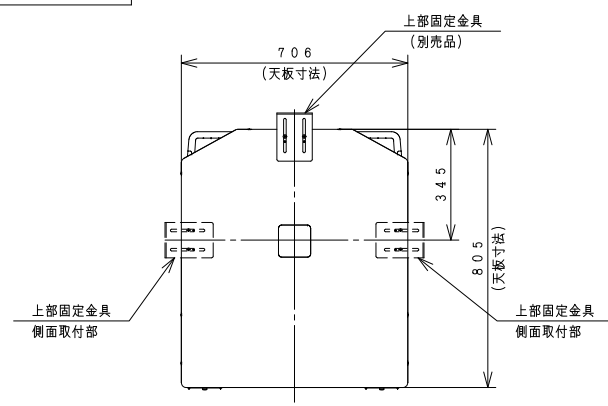


B B0058406

A
B
C
D
E
F



屋外設置型

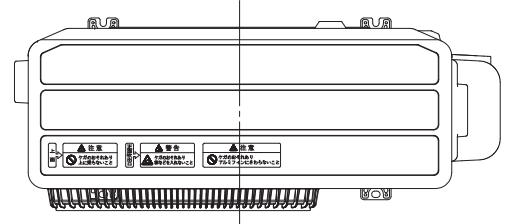
仕様表 家庭用ヒートポンプ給湯機 (一般仕様)

項目	仕様	
仕様	標準仕様	
型式	BHP-FW56SD	
適用電力制度	季節別時間帯別電灯型/時間帯別電灯型 (通電制御対応)	
相数/定格電圧 (定格周波数)	単相 200V 50/60Hz	
最大電流	19A	
沸き上げ温度範囲	約65℃~90℃	
型式	BHP-TAW56S	
設置場所	屋外	
タンク容量	560L	
水側最高使用圧力	タンク側190kPa (減圧弁170kPa)/給湯側500kPa	
外形寸法	2,095mm (高)×700mm (幅)×800mm (奥行)	
消費電力	制御用 6W	
電力	ふろ保温/給湯 50W/60W	
タンク材質	高耐食性ステンレス鋼	
ふろ湯温設定	水温・3.5℃~約48℃ (1℃刻み)	
ふろ湯量設定	最小湯量 (※1)~最大湯量 (400L) (20L刻み)	
給湯湯温設定	水温・3.5℃~約48℃ (1℃刻み)・5.0・5.5・6.0℃	
浴槽設置範囲	上限 7m (本体床面から浴槽あふれ最高さ) 下限 -1m (本体床面からアダプタ中心)	
最大ふろ配管長	15m10曲り (配管径15A, 架橋ボリ管呼び径13) 6m5曲り (配管径φ12.7銅管)	
最大ヒートポンプ配管長	15m10曲り (配管径φ12.7銅管)	
接続配管	給水管	20A (R3/4)
	給湯管	20A (R3/4)
	排水管	20A (R3/4)
	ふろ行き管	15A (R1/2)
	ふろ戻り管	15A (R1/2)
配管	ヒートポンプ行き側 (A側) 管	φ12.7 (R1/2)
	ヒートポンプ戻り側 (B側) 管	φ12.7 (R1/2)
質量	93kg (満水時 約653kg)	
ドレンパン	不付	
ヒートポンプユニット型式	BHP-HAW70S	

(注) 本製品は、ドレンパン不付であり中高層集合住宅等へは据え付けられません。
(※1) 最小湯量は初期設定時に決定し、浴槽の形状によって異なります。(100L以上)

SIGNATURE	DATE	PROJECTION	SCALE	TITLE	
DWN. T. Kashiwaura	2019-08-22		NTS	BHP-TAW56S	
CHKD. T. Kitamura	2019-08-22	Hitachi Global Life Solutions, Inc. Tokyo Japan		TOCHIGI DWG. No.	
APPD. T. Kitamura	2019-08-22			3YAA BB0058406	

BBO058746



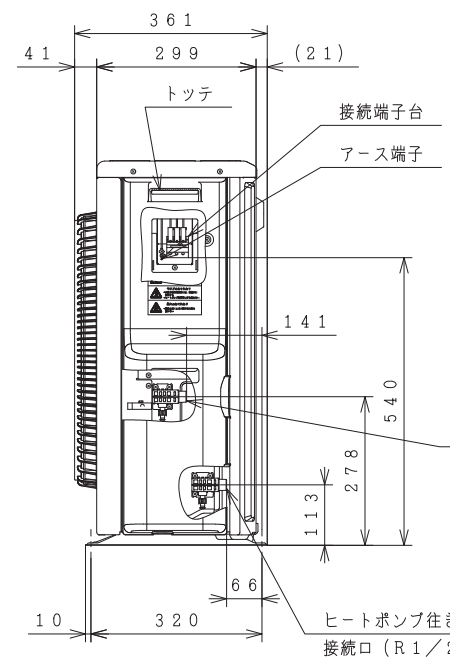
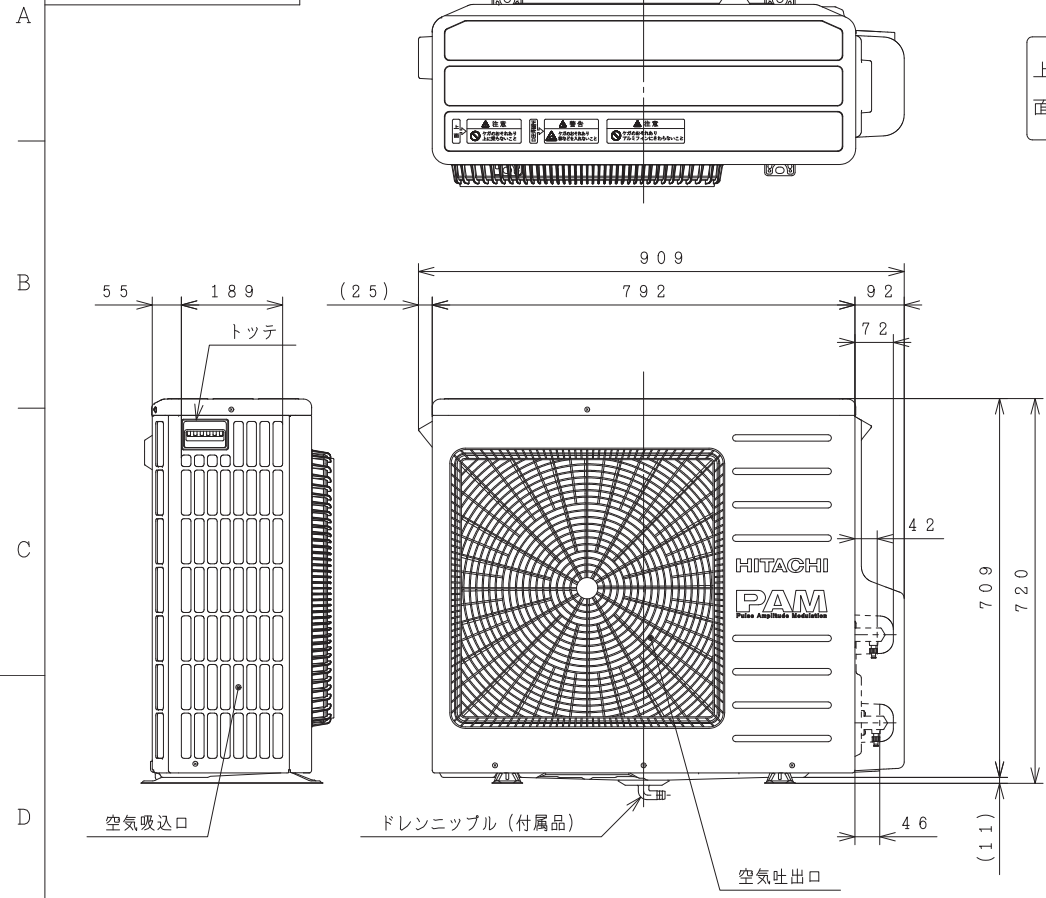
トップカバー刻印詳細図

上面	注意	正面吹出口	警告	注意
	ケガのおそれあり 上に乗らないこと		ケガのおそれあり 棒などを入れないこと	

仕様表

名称	ヒートポンプユニット	
型式	BHP-HA70S	BHP-HAW70S
電源	単相200V	
周波数	50/60Hz	
中間期標準加熱能力/消費電力 ^{※2※3}	7.0kW/1.68kW	
冬期高温加熱能力/消費電力 ^{※1※2※4}	7.0kW/2.50kW	
中間期標準運転電流 ^{※3}	8.4A	
運転音 (音響パワーレベル)	中間期 ^{※3}	冬期高温 ^{※4}
	57dB	60dB
冷媒名	R744 (CO ₂)	
冷媒封入量	790g	
設計圧力 (高圧/低圧)	13.3/8.0MPa	
質量	49kg	
外形寸法	720 (H) × 792 (W) × 299 (D) mm	
設置可能最低外気温	-10℃	
循環配管接続口径	R1/2 (給水・出湯)	

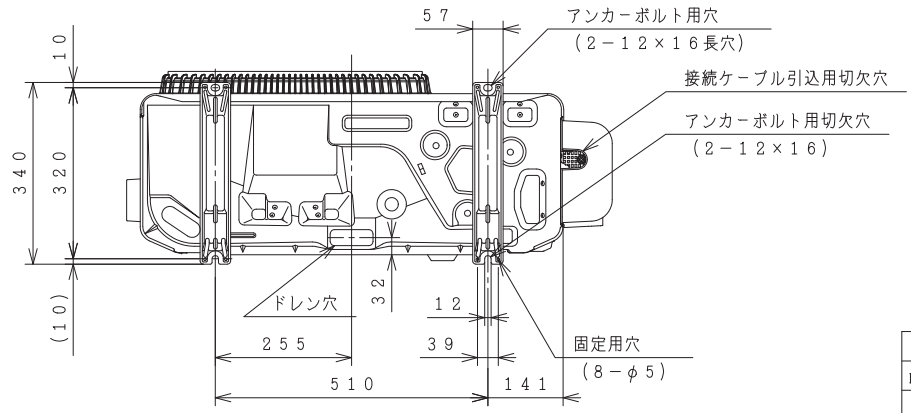
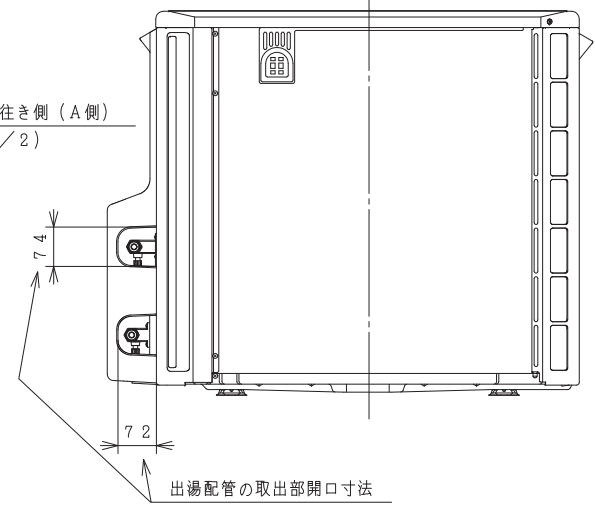
※1) 低外気温時は除霜の為、加熱能力が低下することがあります。
 ※2) 沸き上げ終了直前では、加熱能力が低下することがあります。
 ※3) 作動条件: 外気温 (乾球温度/湿球温度) 16℃/12℃、水温17℃、沸き上げ温度65℃
 ※4) 作動条件: 外気温 (乾球温度/湿球温度) 7℃/6℃、水温9℃、沸き上げ温度90℃



ヒートポンプ戻り側 (B側)
 接続口 (R1/2)

ヒートポンプ行き側 (A側)
 接続口 (R1/2)

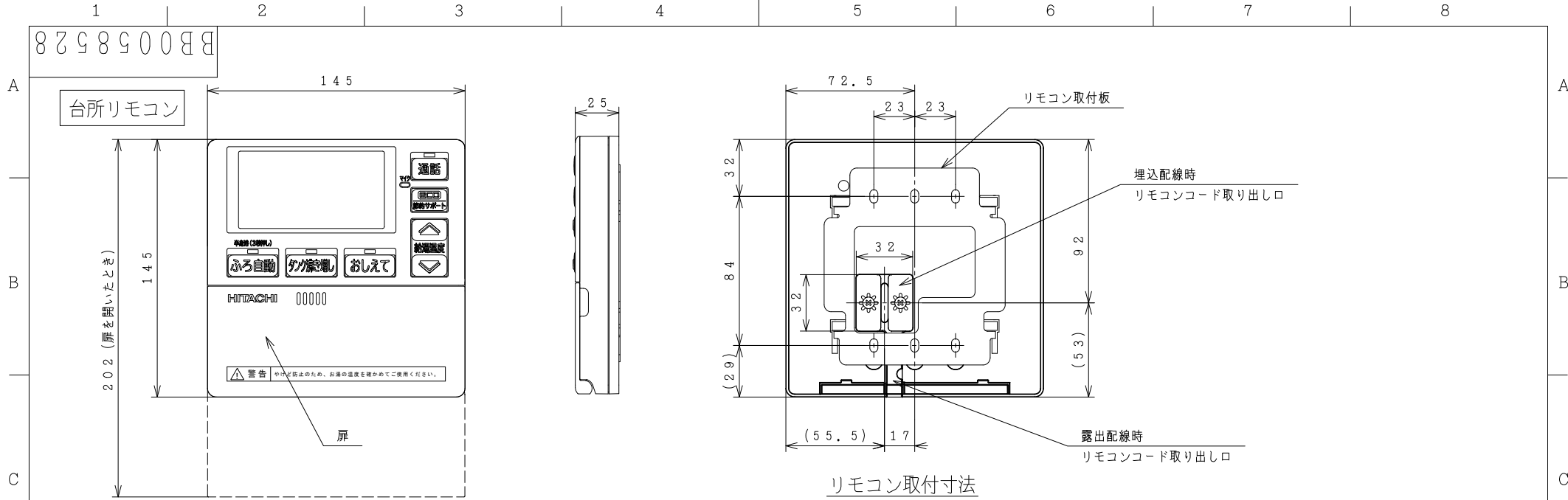
背面図



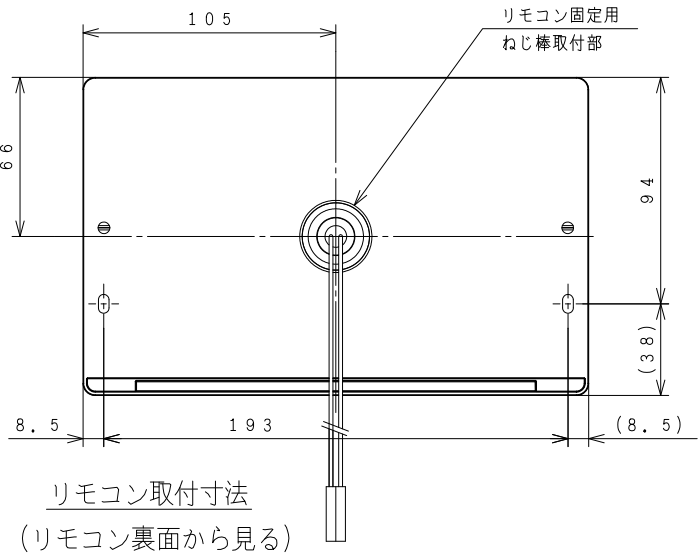
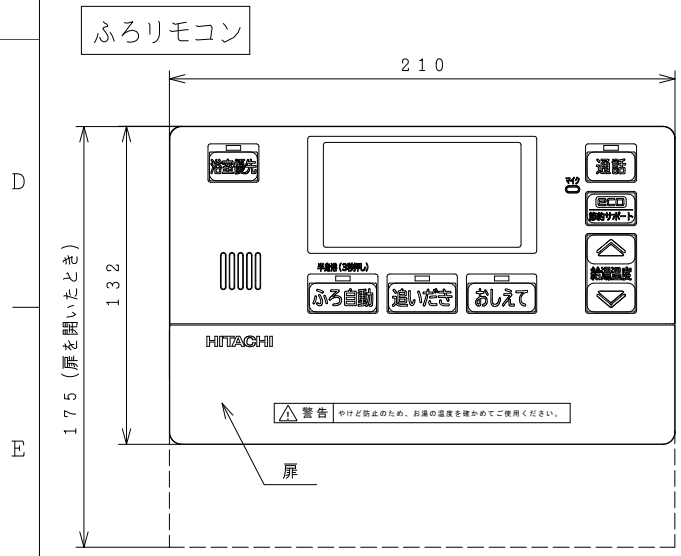
SIGNATURE	DATE	PROJECTION	SCALE	TITLE
DWN. T. Kashiwaura	2019-11-01	Hitachi Global Life Solutions Inc. Tokyo Japan	NTS	BHP-HA70S BHP-HAW70S
CHKD. K. Sakamoto	2019-11-01			外形寸法図
APPD. K. Sakamoto	2019-11-01			TOCHIGI DWG. No.

3YAA BBO058746

REGD REGD 2019 1101



リモコン取付寸法
(リモコン裏面から見る)



リモコン取付寸法
(リモコン裏面から見る)

防水カバー取付図

SIGNATURE		DATE	PROJECTION	SCALE	TITLE	TOCHIGI DWG. No.	REGD REGD 2019 0909
DWN.	Y. Koto	2019-09-07		NTS	インターネットリモコン BER-SIFA		
CHKD.	T. Kitamura	2019-09-09	Hitachi Global Life Solutions, Inc. Tokyo Japan		外形寸法図		
APPD.	T. Kitamura	2019-09-09					