

屋外設置型

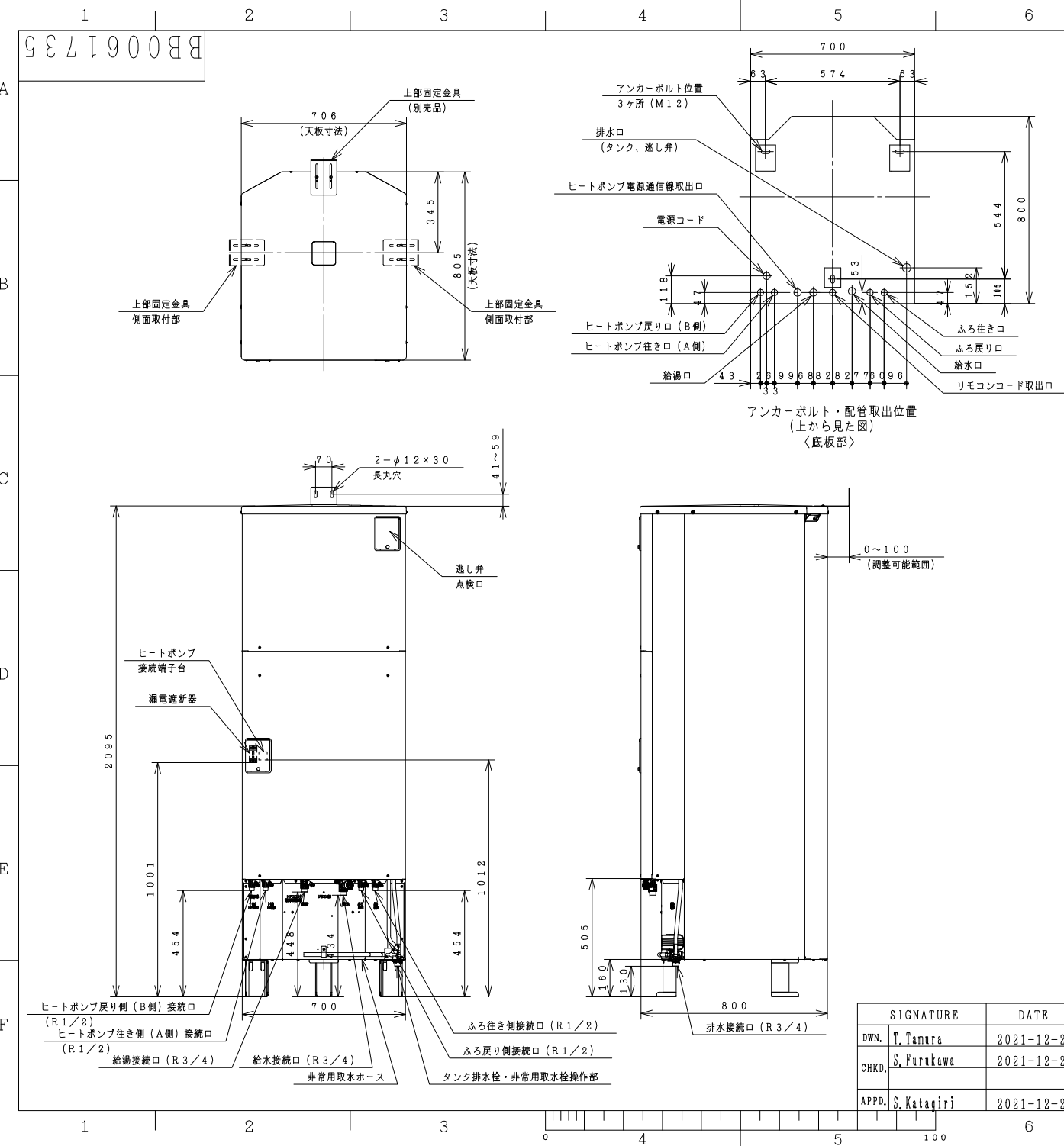
仕様表 家庭用ヒートポンプ給湯機 (一般仕様)

項目	仕様	
仕様	標準仕様	
シ 型式	BHP-FW56UD	
ス 適用電力制度	季節別時間帯別電灯型/時間帯別電灯型 (通電制御対応)	
テ 相数/定格電圧 (定格周波数)	単相200V 50/60Hz	
ム 最大電流	19A	
沸き上げ温度範囲	約65℃~90℃	
型 型式	BHP-TAW56U	
設置場所	屋外	
タンク容量	560L	
水側最高使用圧力	タンク側190kPa (減圧弁170kPa) / 給湯側500kPa	
外形寸法	2,095mm (高) × 700mm (幅) × 800mm (奥行)	
消費 制御用	4W	
電力 制御用	50W/60W	
貯 タンク材質	高耐食性ステンレス鋼	
湯 沸き温度設定	水温・35℃~約48℃ (1℃刻み)	
コ 沸き湯量設定	最小湯量 (※1) ~ 最大湯量 (400L) (20L刻み)	
ニ ユニットの給湯温度設定	水温・35℃~約48℃ (1℃刻み)・50・55・60℃	
浴槽設置範囲	上限 (※2) 7m (本体床面から浴槽ふれ高さ) 下限 -1m (本体床面からアダプタ中心)	
最大ふろ配管長	15m10曲り (配管径15A, 架橋ボリ管呼び径13) 6m5曲り (配管径φ12.7銅管)	
最大ヒートポンプ配管長	15m10曲り (配管径φ12.7銅管)	
接 統 配 管	給水管	20A (R3/4)
	給湯管	20A (R3/4)
	排水管	20A (R3/4)
	ふろ行き管	15A (R1/2)
	ふろ戻り管	15A (R1/2)
ヒートポンプ行き側 (A側) 管	φ12.7 (R1/2)	
ヒートポンプ戻り側 (B側) 管	φ12.7 (R1/2)	
質量	93kg (満水時 約653kg)	
ドレンパン	不付	
ヒートポンプユニット型式	BHP-HAW70U	

(注) 本製品は、ドレンパン不付であり中高層集合住宅等へは据え付けられません。

(※1) 最小湯量は初期設定時に決定し、浴槽の形状によって異なります。(100L以上)

(※2) 3階浴そう設置の場合は、別売品の水流スイッチ (型式: BH-S-SW) が必要になります。



SIGNATURE	DATE	PROJECTION	SCALE	TITLE	
DWN. T. Tamura	2021-12-21		NTS	BHP-TAW56U 外形寸法図	
CHKD. S. Furukawa	2021-12-21	Hitachi Global Life Solutions, Inc. Tokyo Japan		TOCHIGI DWG. No. 3YAA BB0061735	
APPD. S. Katagiri	2021-12-21				

1 2 3 4 5 6 7 8

BB0061770

トップカバー刻印詳細図

上面	注意	正面吹出口	警告	注意
	ケガのおそれあり 上に乗らないこと		ケガのおそれあり 棒などを入れないこと	

仕様表

名称		ヒートポンプユニット	
型式	BHP-HA70U	BHP-HAW70U	
電源	単相200V		
周波数	50/60Hz		
中間標準加熱能力/消費電力 ^{※2}	7.0kW/1.68kW		
冬期高温加熱能力/消費電力 ^{※1} ^{※2} ^{※4}	7.0kW/2.50kW		
中間標準運転電流 ^{※3}	8.5A		
運転音 (音響パワーレベル)	中間期 ^{※3}	57dB	
	冬期高温 ^{※4}	60dB	
冷媒名	R744 (CO ₂)		
冷媒封入量	810g		
設計圧力 (高圧/低圧)	13.3/8.0MPa		
質量	47kg		
外形寸法	720 (H) × 792 (W) × 299 (D) mm		
設置可能最低外気温度	-10℃		
循環配管接続口径	R1/2 (給水・出湯)		

※1) 低外気温度時は除霜の為、加熱能力が低下することがあります。
 ※2) 沸き上げ終了直前では、加熱能力が低下することがあります。
 ※3) 作動条件: 外気温度 (乾球温度/湿球温度) 16℃/12℃、水温17℃、沸き上げ温度65℃
 ※4) 作動条件: 外気温度 (乾球温度/湿球温度) 7℃/6℃、水温9℃、沸き上げ温度90℃

A

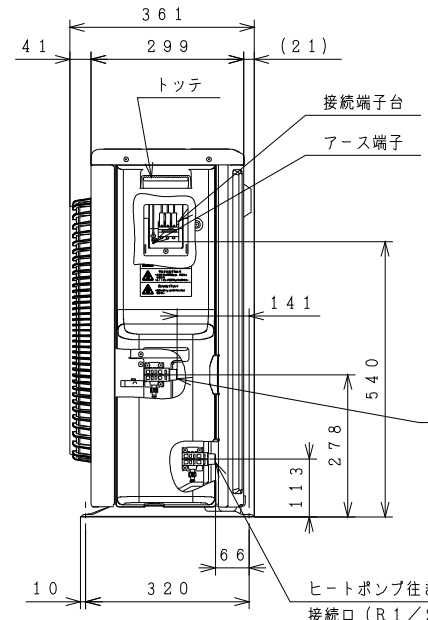
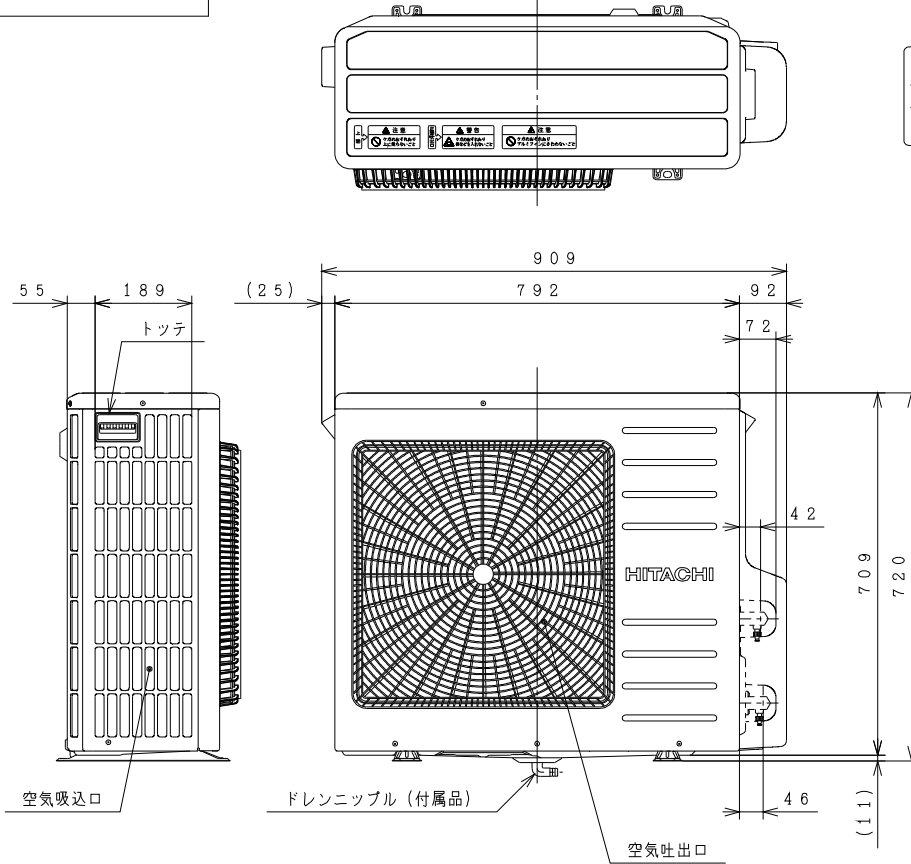
B

C

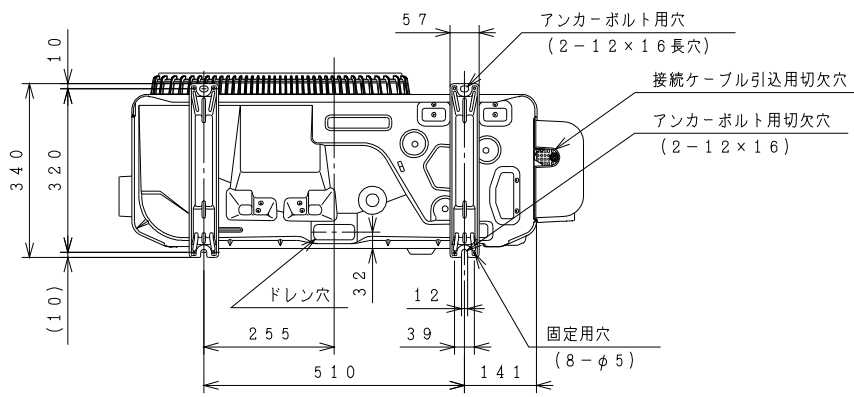
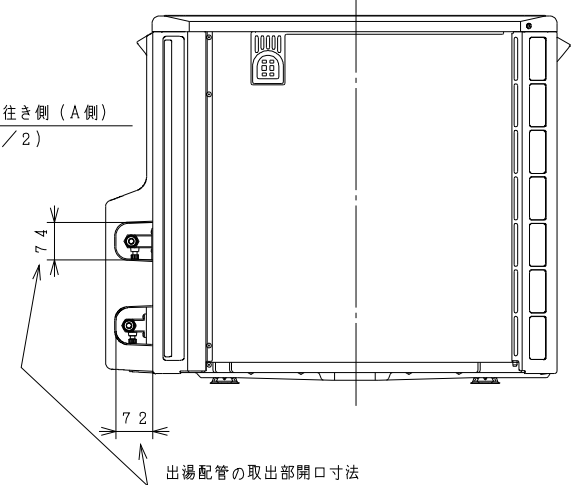
D

E

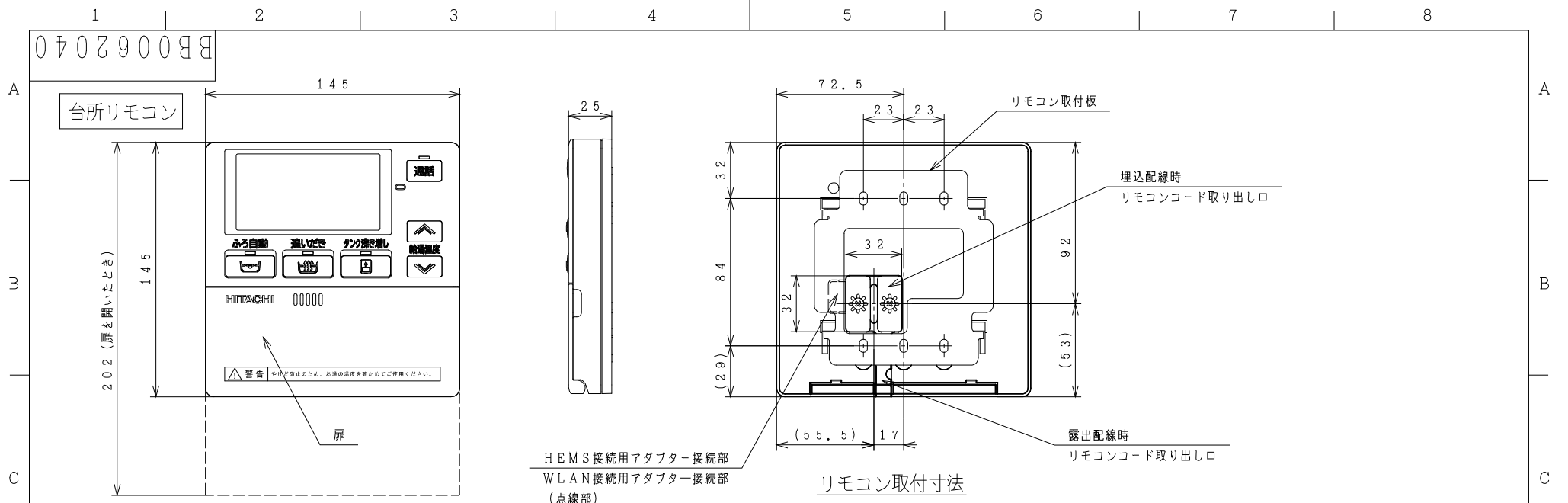
F



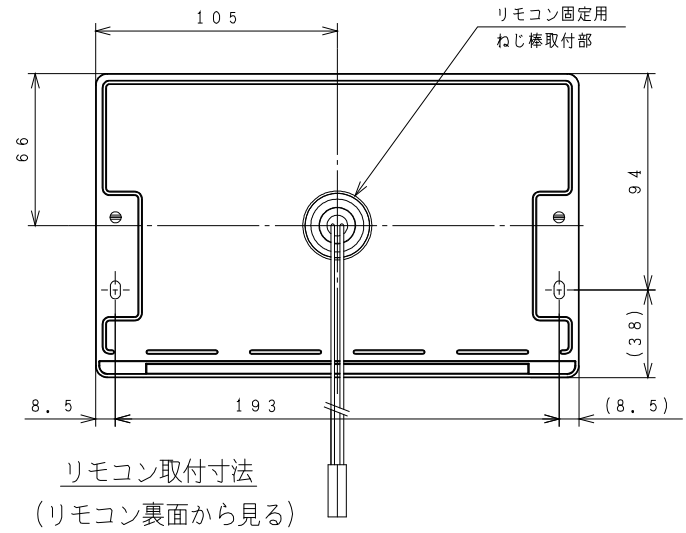
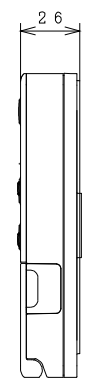
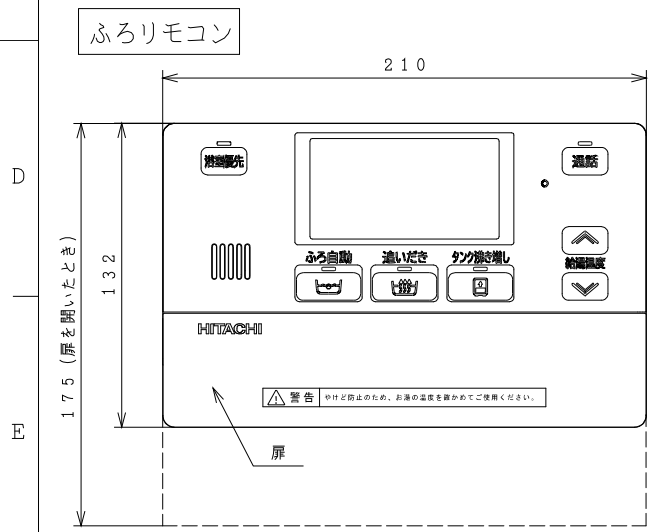
背面図



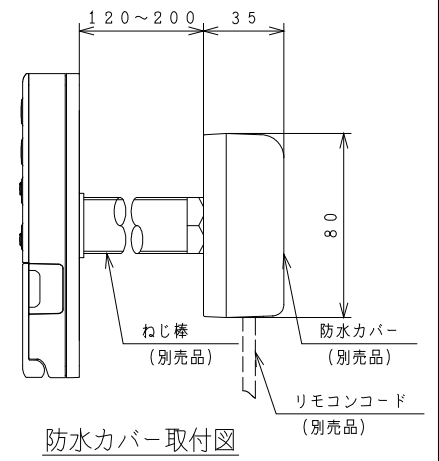
SIGNATURE	DATE	PROJECTION	SCALE	TITLE	
DWN. T. Kashiwagura	2022-01-06		NTS	BHP-HA70U BHP-HAW70U 外形寸法図	
CHKD. K. Sakamoto	2022-01-06	Hitachi Global Life Solutions, Inc. Tokyo Japan		TOCHIGI DWG. No.	
APPD. K. Sakamoto	2022-01-06	3YAA BB0061770		REGD. REGD 2022 0167	



リモコン取付寸法
(リモコン裏面から見る)



リモコン取付寸法
(リモコン裏面から見る)



防水カバー取付図

SIGNATURE	DATE	PROJECTION	SCALE	TITLE	
DWN. S. Ishizaki	2022-03-04		NTS	インターホンリモコン BER-U1FH 外形寸法図	
CHKD. Y. Koto	2022-03-04	Hitachi Global Life Solutions, Inc. Tokyo Japan		TOCHIGI DWG. No.	
APPD. Y. Koto	2022-03-04	3YAA BB0062040		REGD. REGD 2022 0304	

