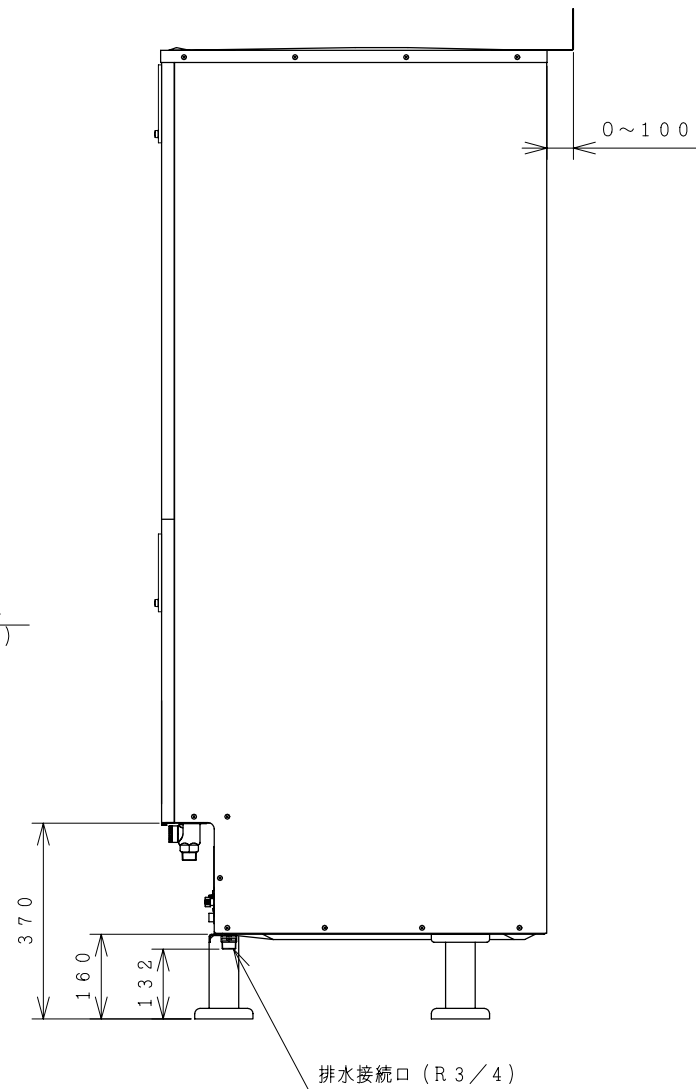
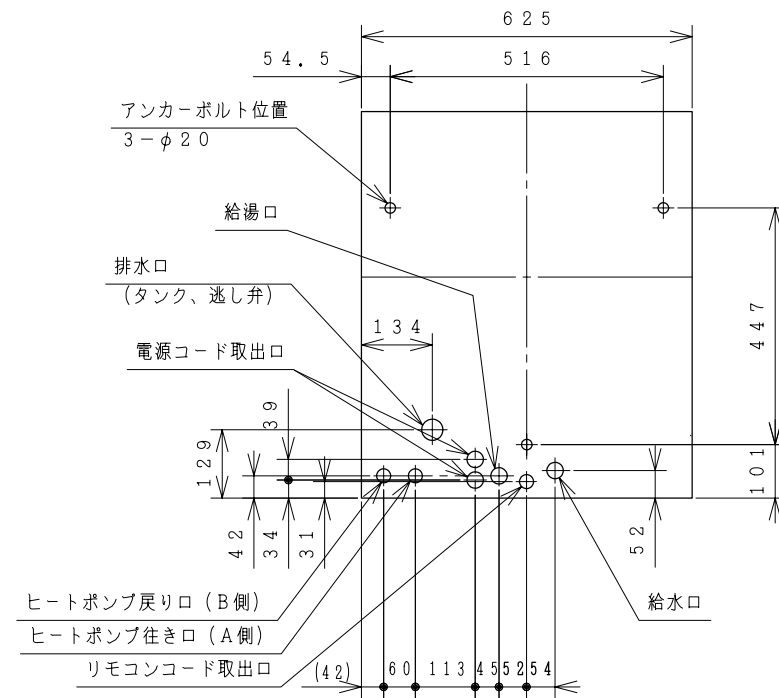
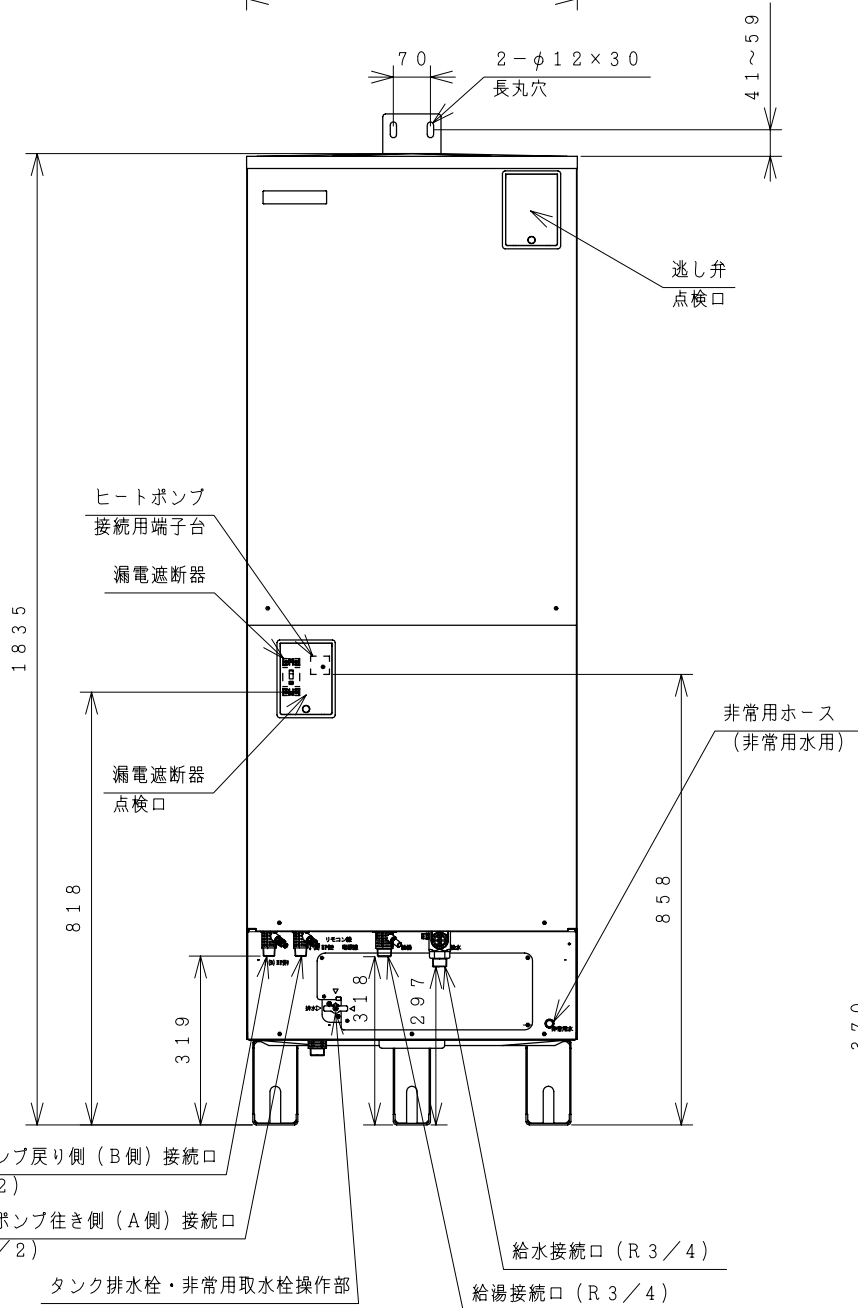
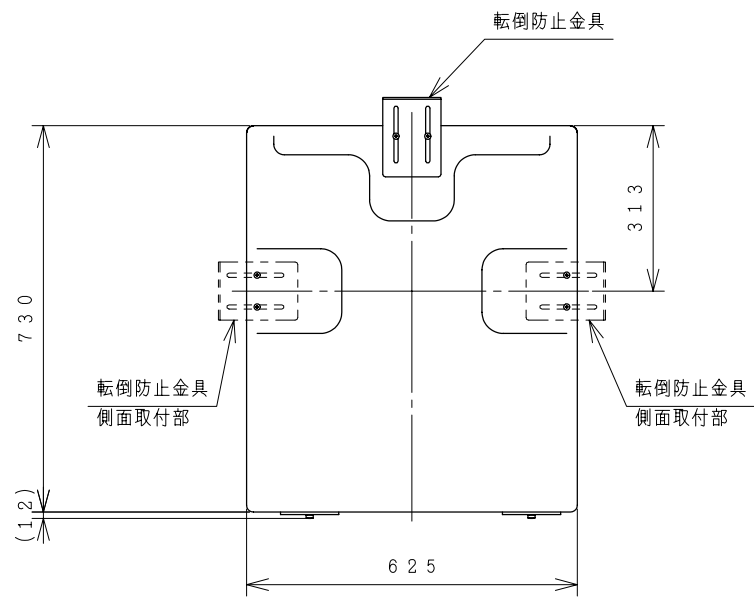


8S-26163



屋外設置型

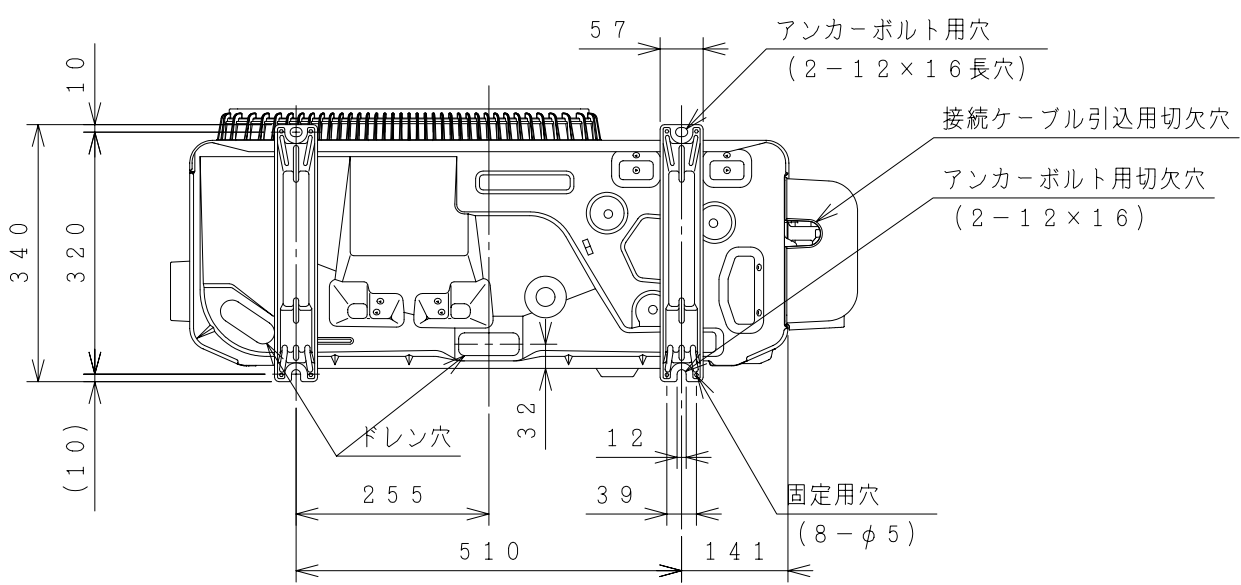
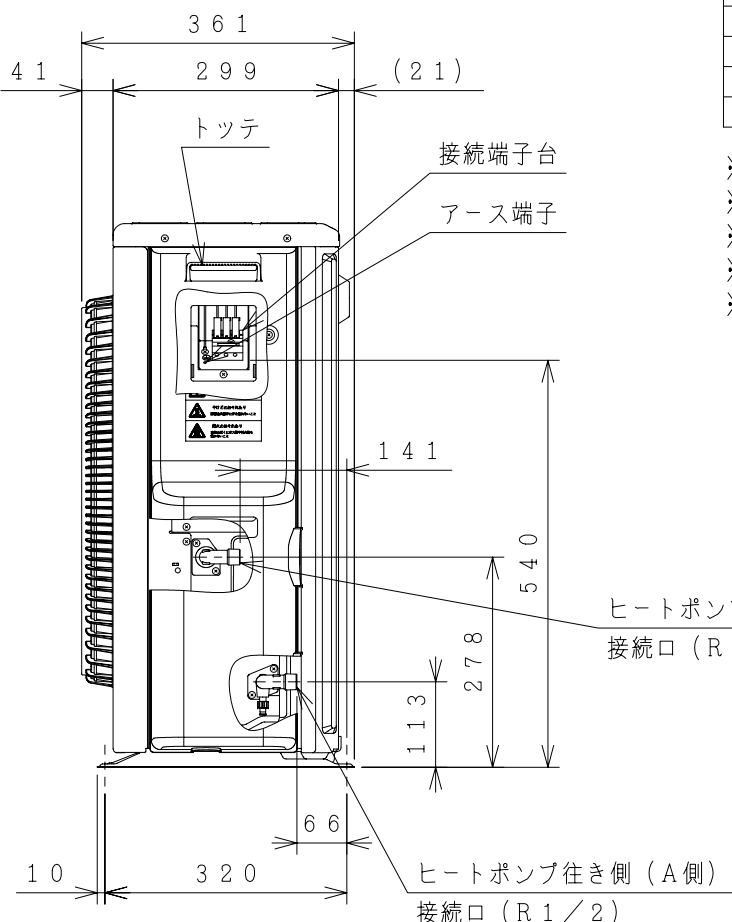
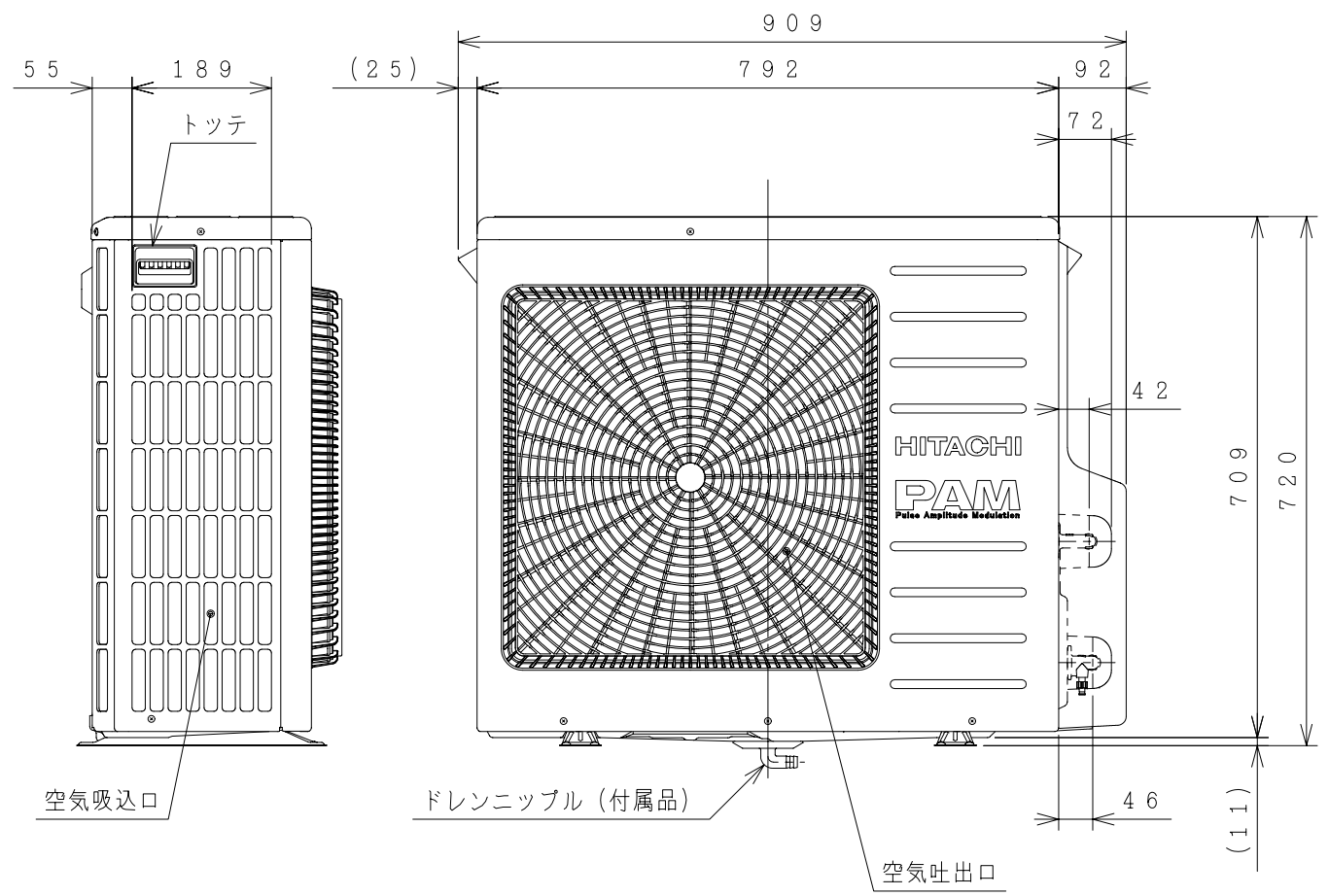
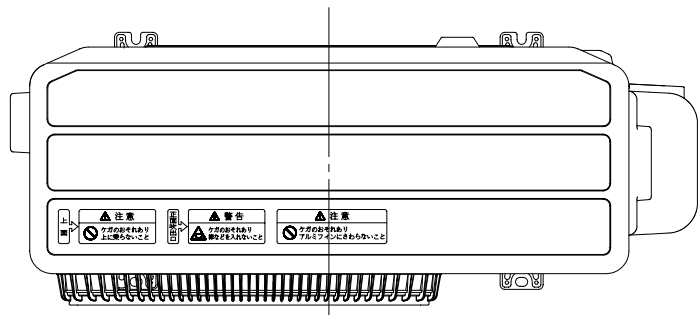
仕様表<日立自然冷媒(CO₂)ヒートポンプ給湯機:給湯専用 BHP-Z37JU型(一般地仕様)>

項目	仕様		
	標準	耐塩害	耐重塩害
形式	BHP-Z37JU	BHP-Z37JUE	BHP-Z37JUJ
適用電力制度	季節別時間帯別電灯型/時間帯別電灯型 (通電制御割引)		
種類	屋外型		
電源	単相200V 50/60Hz		
最大電流	17A		
沸き上げ温度	約65℃~90℃		
形式	BHP-TAZ374	BHP-TAZ374E	BHP-TAZ374J
タンク容量	370L		
最大使用圧力	0.19MPa		
外形寸法	1,835mm(高)×625mm(幅)×730mm(奥行)		
消費電力	5W		
タンク材質	高耐食性ステンレス鋼		
給湯温度	水温+3.5℃~約4.8℃(1℃刻み)・5.0・5.5・6.0℃		
湯量お知らせ	設定温度	水温+3.5℃~約4.8℃(1℃刻み)	
	設定湯量	40L~540L(10L刻み)	
	給湯停止	標準(オートストップ機能なし)	
最大ヒートポンプ配管長	15m10曲り(配管径φ12.7銅管)		
接続配管	給水管	20A(R3/4)	
	給湯管	20A(R3/4)	
	排水管	20A(R3/4)	
	ヒートポンプ行き側(A側)管	φ12.7(R1/2)	
	ヒートポンプ戻り側(B側)管	φ12.7(R1/2)	
質量	54kg(満水時 約424kg)		
付属品	台所リモコン、非常用取水栓、転倒防止金具		
ドレンパン	不付		
ヒートポンプユニット形式	BHP-HA454	BHP-HA454E	BHP-HA454J

(注) 本製品は、ドレンパン不付であり中高層集合住宅等へは据え付けられません。

備考	貯湯ユニット(一般地仕様)	BHP-TAZ374 BHP-TAZ374E BHP-TAZ374J	品名	家庭用ヒートポンプ給湯機 BHP-Z37JU/JUE/JUJ 外形図	投影法		尺度	N. T. S
製図	サイトウ	2012-05-17	日立アプライアンス 株式会社	清水図番	校番	訂正	入庫	2012 05-17 REGD.
審査	サイトウ	2012-05-17						
承認	カワグチ	2012-05-17						
記号	年月日	訂正者	審査者	承認者	来歴			
					8S-26163			

8S-26027

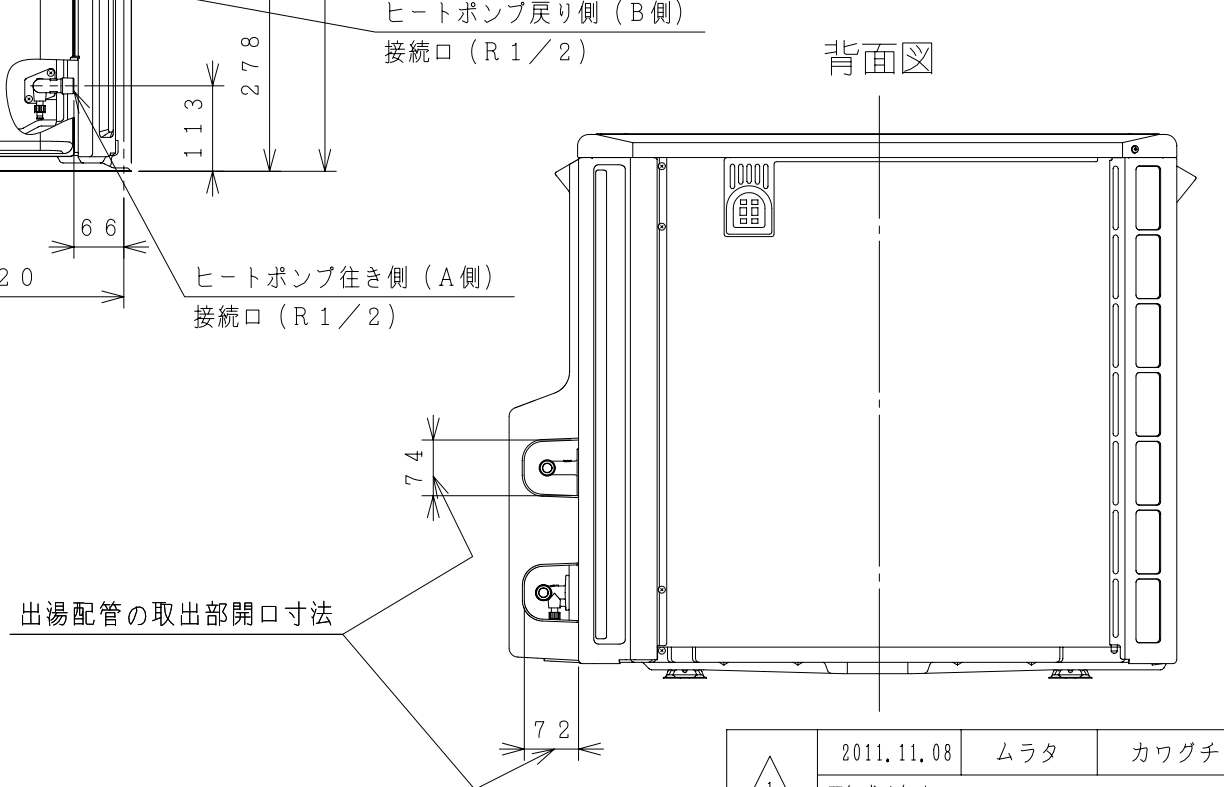


屋外型

仕様表 家庭用ヒートポンプ給湯機
ヒートポンプユニット (一般地仕様)

形式	BHP-HA454	BHP-HA604
相数/定格電圧 (定格周波数)	単相200V (50/60Hz)	
中間期標準加熱能力/消費電力 ^{※2※3}	4.5 kW/0.97 kW	6.0 kW/1.37 kW
冬期高温加熱能力/消費電力 ^{※1※2※4}	4.5 kW/1.5 kW	6.0 kW/2.0 kW
中間期標準運転電流 ^{※3}	5.1 A	7.2 A
運転音 (中間期) ^{※3}	38 dB (A)	42 dB (A)
運転音 (冬期高温) ^{※4}	42 dB (A)	44 dB (A)
冷媒名	R744 (CO ₂)	
冷媒封入量	1,000 g	1,040 g
設計圧力 (高圧/低圧)	13.3/8.0 MPa	
質量	55 kg	56 kg
外形寸法	720 (H) × 792 (W) × 299 (D) mm	
設置可能最低外気温度	-10℃	
循環配管接続口径	R1/2 (入水・出湯)	

- ※1) 低外気温時は除霜の為、加熱能力が低下することがあります。
- ※2) 沸き上げ終了直前では、加熱能力が低下することがあります。
- ※3) 作動条件：外気温 (乾球温度/湿球温度) 16℃/12℃、水温17℃、沸き上げ温度65℃
- ※4) 作動条件：外気温 (乾球温度/湿球温度) 7℃/6℃、水温9℃、沸き上げ温度90℃
- ※5) 塩害仕様は形式の末尾に「E」がつきます。耐重塩害仕様は形式の末尾に「J」がつきます。



2011.11.08	ムラタ	カワグチ	カワグチ
形式追加			
備考 一般地仕様 BHP-HA454/HA454E/HA454J BHP-HA604/HA604E/HA604J	品名 家庭用ヒートポンプ給湯機 ヒートポンプユニット 外形図	投影法 	尺度 N. T. S
製図 フジワラ 2011-08-30	日立アプライアンス 株式会社	清水図番	校番
審査 フジワラ 2011-08-30		訂正	入庫 2011 08-30 REGD.
承認 コウトウ 2011-08-30		8S-26027	