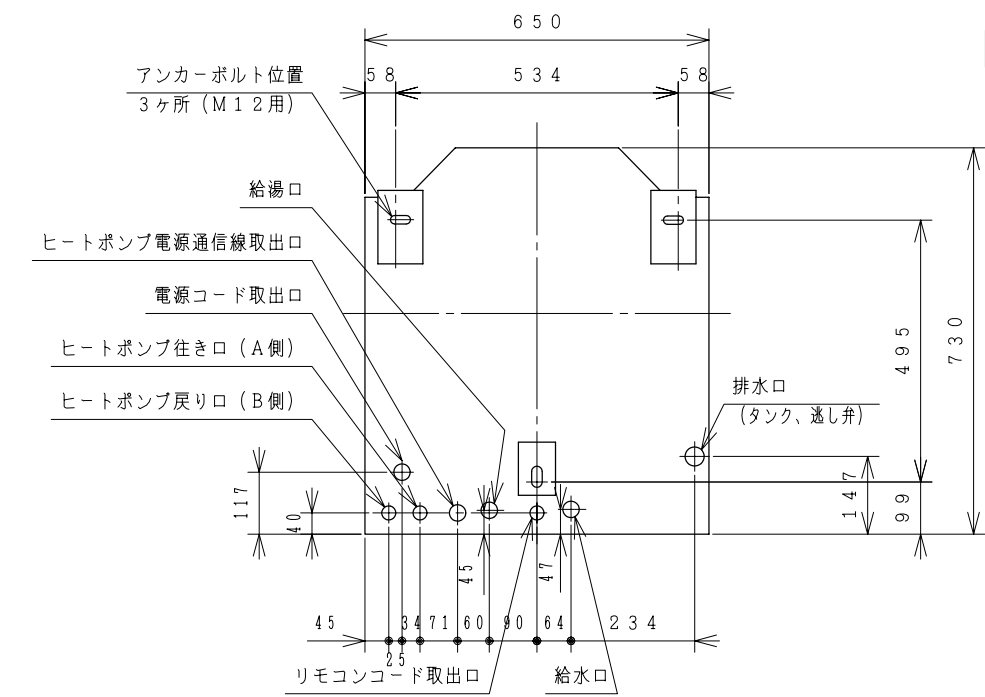
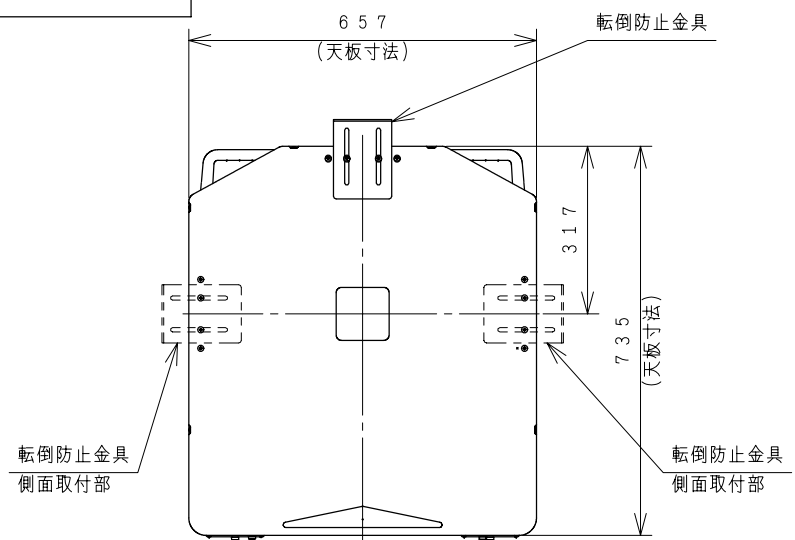
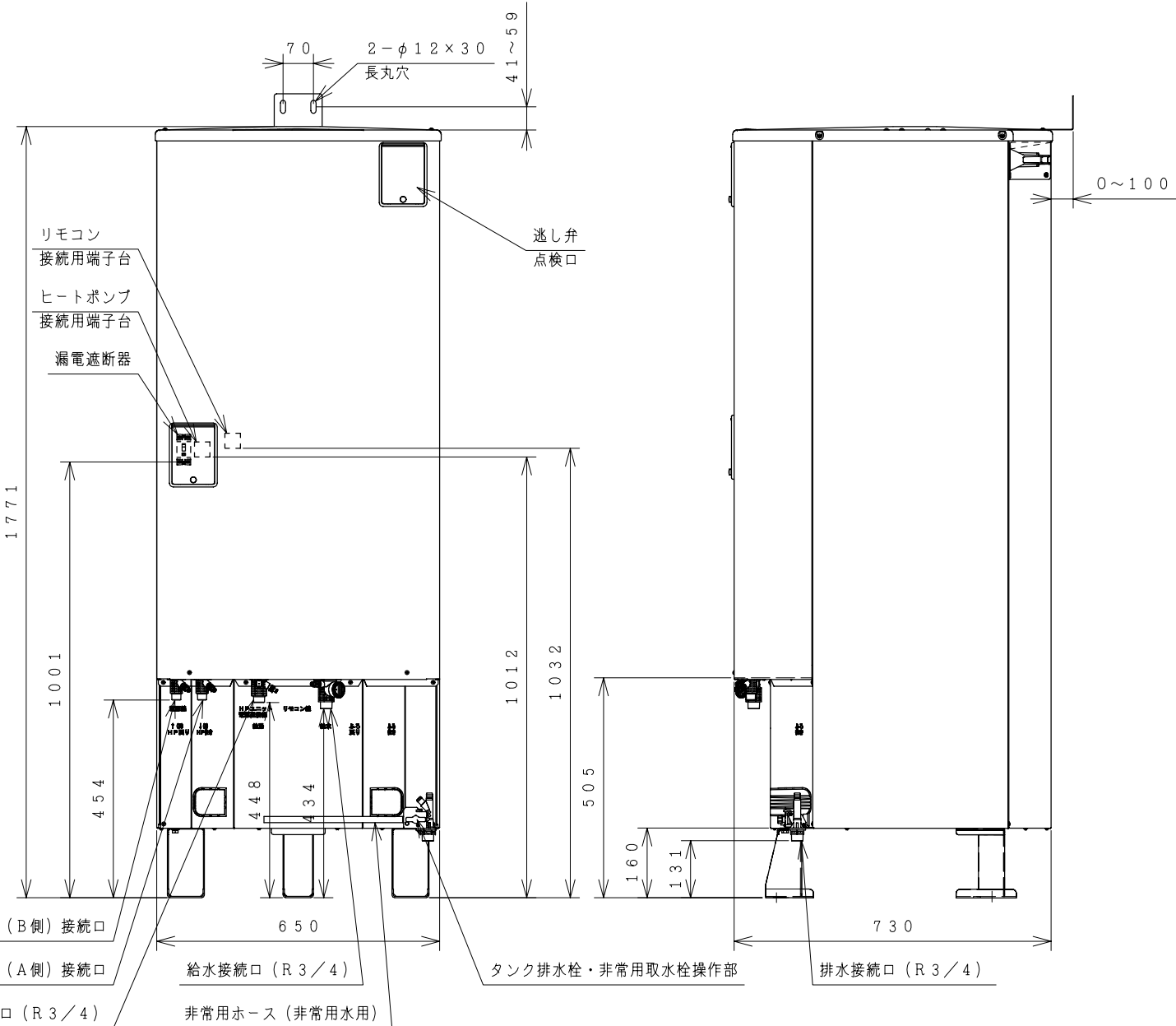


8S-27017



アンカーボルト・配管取出位置 (上から見た図) <底板部>



屋外設置型

仕様表 家庭用ヒートポンプ給湯機 (一般地仕様)

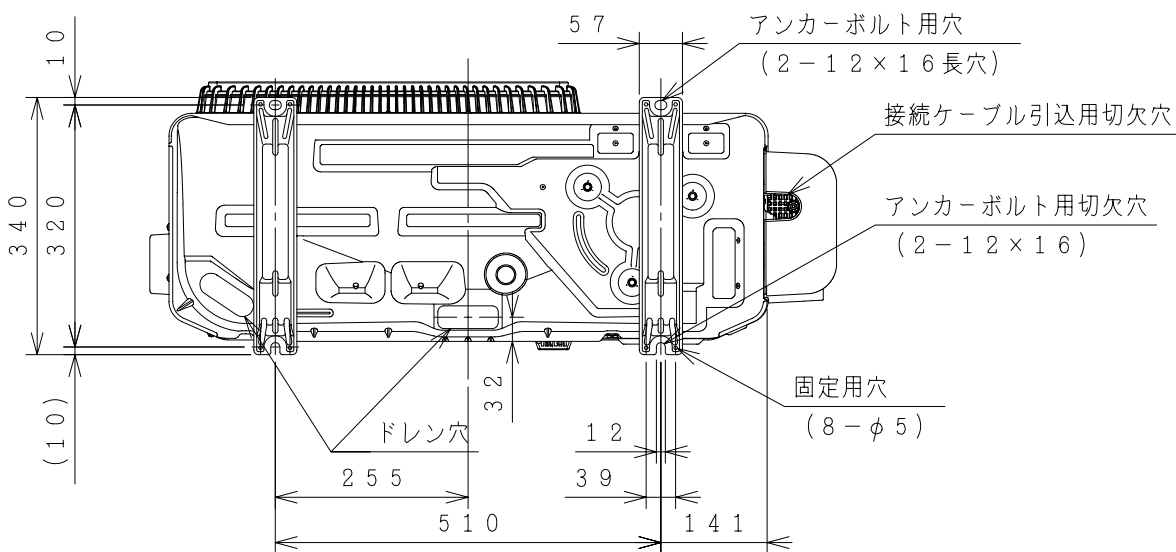
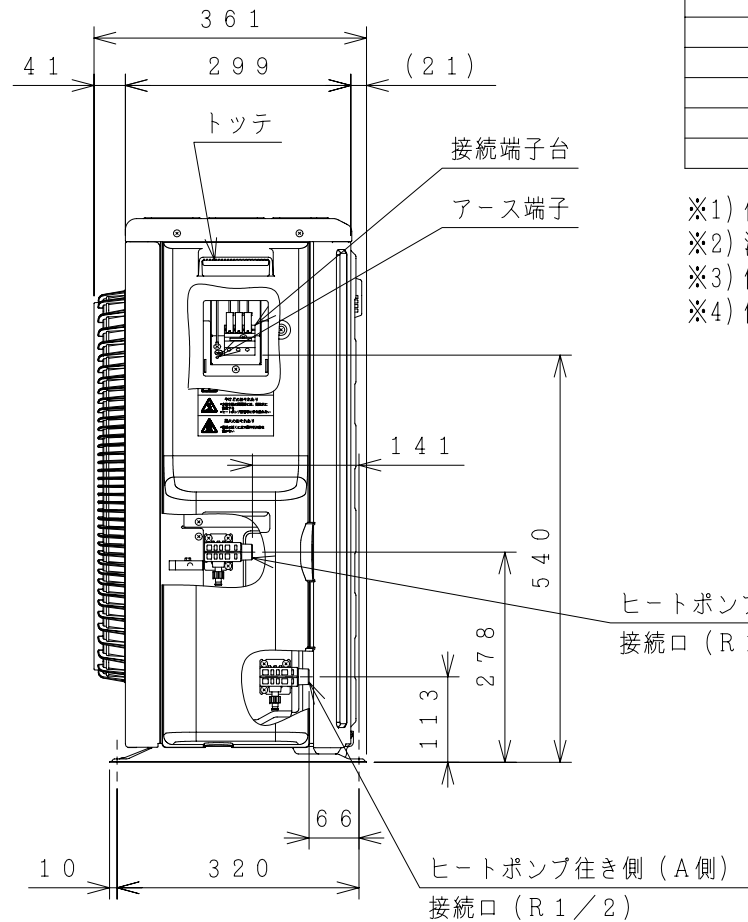
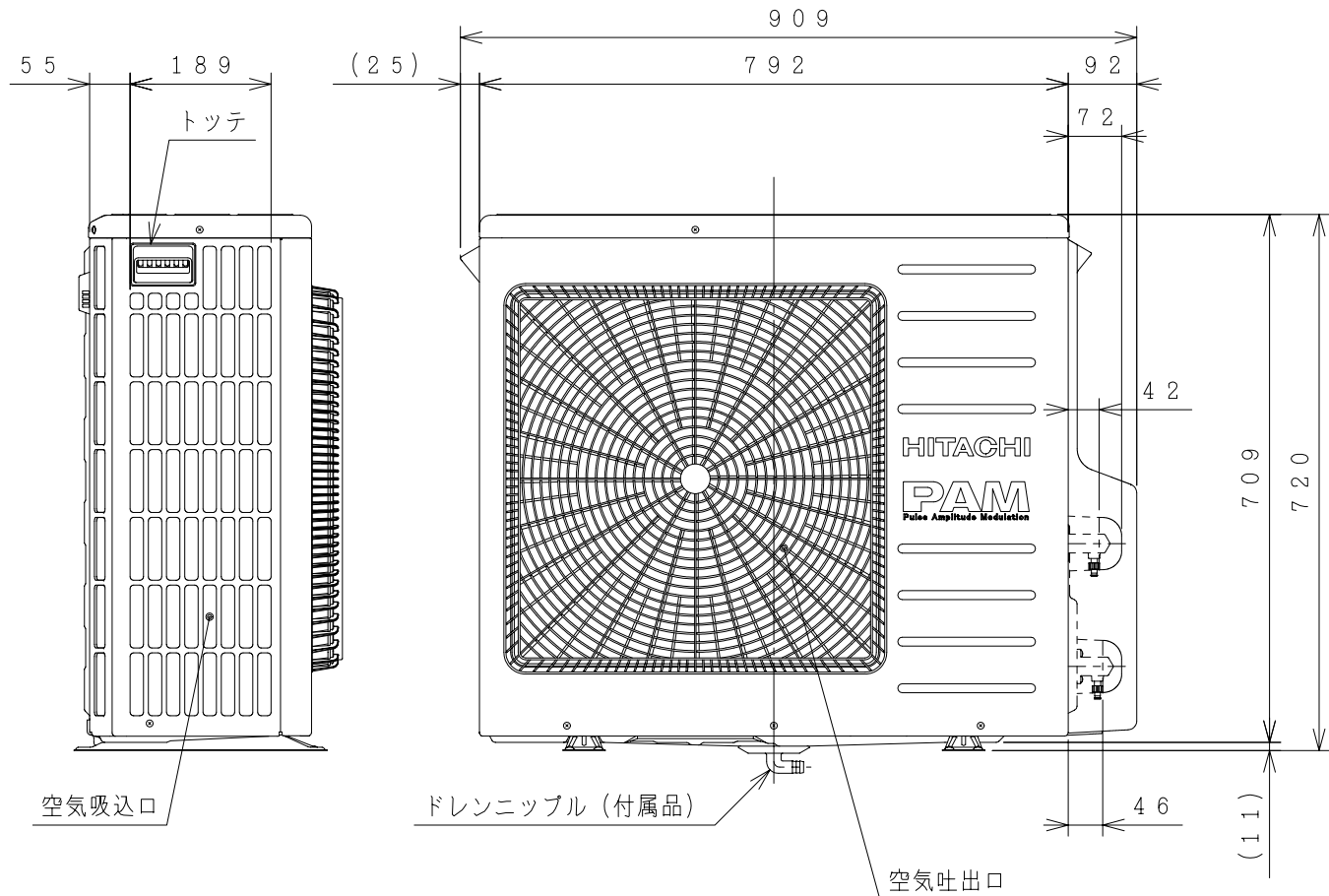
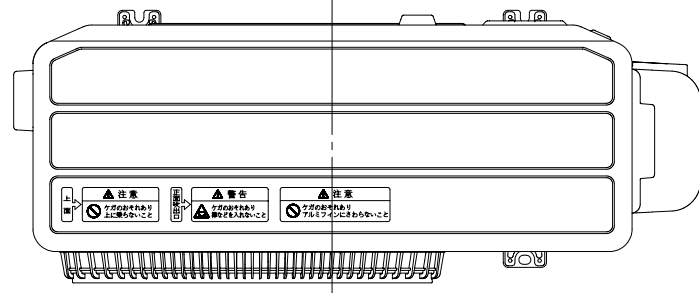
項目		仕様		
システム	仕様	標準仕様	耐塩害仕様	耐重塩害仕様
	型式	BHP-Z37PU	BHP-Z37PUE	BHP-Z37PUJ
	適用電力制度	季節別時間帯別電灯型/時間帯別電灯型 (通電制御対応)		
	相数/定格電圧 (定格周波数)	単相200V 50/60Hz		
貯湯ユニット	最大電流	17A		
	沸き上げ温度範囲	約65℃~90℃		
	型式	BHP-TAZ37P	BHP-TAZ37PE	BHP-TAZ37PJ
	設置場所	屋外		
タンク容量	370L			
水側最高使用圧力	タンク側190kPa (減圧弁170kPa)			
外形寸法	1,771mm (高) × 650mm (幅) × 730mm (奥行)			
消費電力	4W			
タンク材質	高耐食性ステンレス鋼			
給湯湯温設定	水温・3.5℃~約4.8℃ (1℃刻み)・5.0・5.5・6.0℃			
湯量お知らせ	設定温度	水温・3.5℃~約4.8℃ (1℃刻み)		
	設定湯量	40L~540L (10L刻み)		
	給湯停止	標準 (オートストップ機能なし)		
最大ヒートポンプ配管長	15m10曲り (配管径φ12.7銅管)			
接続管配	給水管	20A (R3/4)		
	給湯管	20A (R3/4)		
	排水管	20A (R3/4)		
	ヒートポンプ行き側 (A側) 管	φ12.7 (R1/2)		
ヒートポンプ戻り側 (B側) 管	φ12.7 (R1/2)			
質量	61kg (満水時 約431kg)			
付属品	台所リモコン、ふろリモコン、転倒防止金具			
ドレンパン	不付			
ヒートポンプユニット型式	BHP-HA45P	BHP-HA45PE	BHP-HA45PJ	

(注) 本製品は、ドレンパン不付であり中高層集合住宅等へは据え付けられません。

記号	年月日	訂正者	審査者	承認者
	来歴			

備考	貯湯ユニット (一般地仕様) BHP-TAZ37P/TAZ37PE/TAZ37PJ	品名	家庭用ヒートポンプ給湯機 BHP-Z37PU/PUE/PUJ 外形図	投影法		尺度	N. T. S
製図	コウトウ	2014-11-10	日立アプライアンス 株式会社	校番	訂正	入庫	2014 11-10 REGD.
審査	コウトウ	2014-11-10					
承認	コウトウ	2014-11-10					
8S-27017							

02692-S8

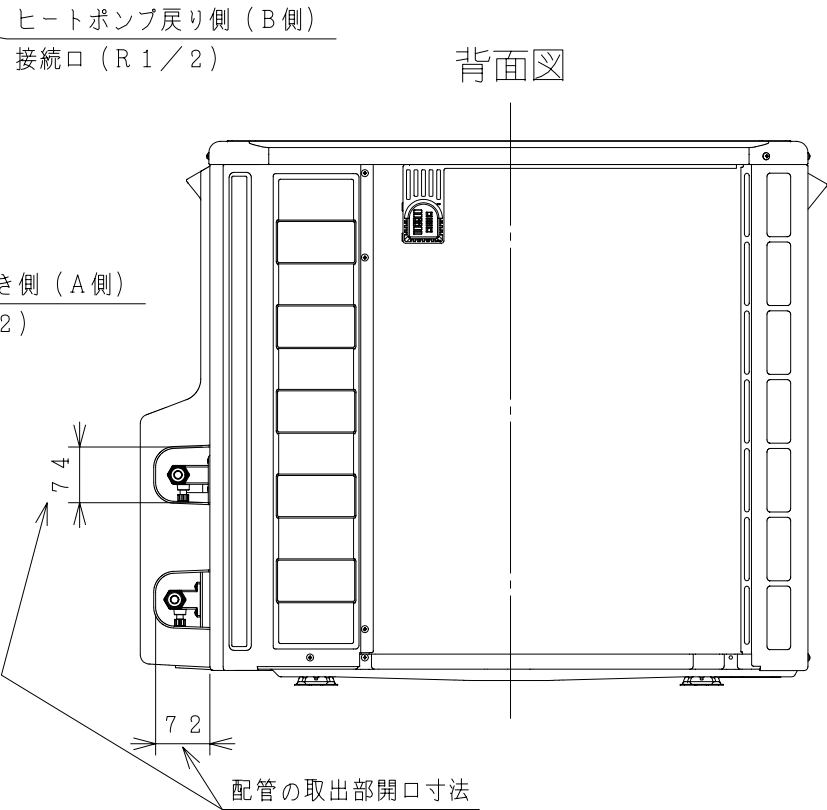


屋外型

仕様表 家庭用ヒートポンプ給湯機
ヒートポンプユニット (一般地仕様)

仕様	標準仕様	耐塩害仕様	耐重塩害仕様
型式	BHP-HA45P	BHP-HA45PE	BHP-HA45PJ
相数/定格電圧 (定格周波数)	単相200V (50/60Hz)		
中間期標準加熱能力/消費電力 ^{※2※3}	4.5kW/1.05kW		
冬期高温加熱能力/消費電力 ^{※1※2※4}	4.5kW/1.5kW		
中間期標準運転電流 ^{※3}	5.7A		
運転音 (中間期) ^{※3}	38dB (A)		
運転音 (冬期高温) ^{※4}	43dB (A)		
冷媒名	R744 (CO ₂)		
冷媒封入量	0.56kg		
設計圧力 (高圧/低圧)	13.3/8.0MPa		
質量	45kg		
外形寸法	720 (H) × 792 (W) × 299 (D) mm		
設置可能最低外気温度	-10℃		
循環配管接続口径	R1/2 (入水・出湯)		

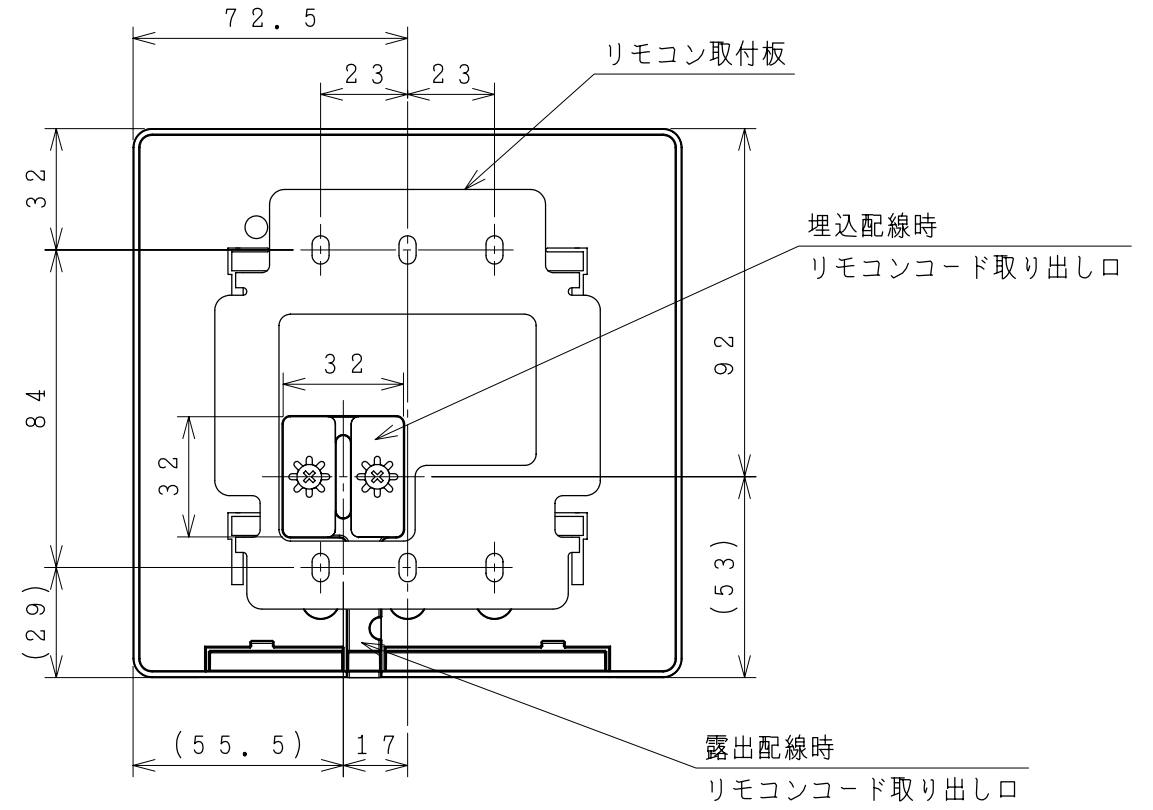
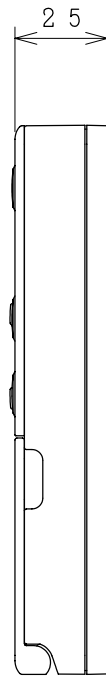
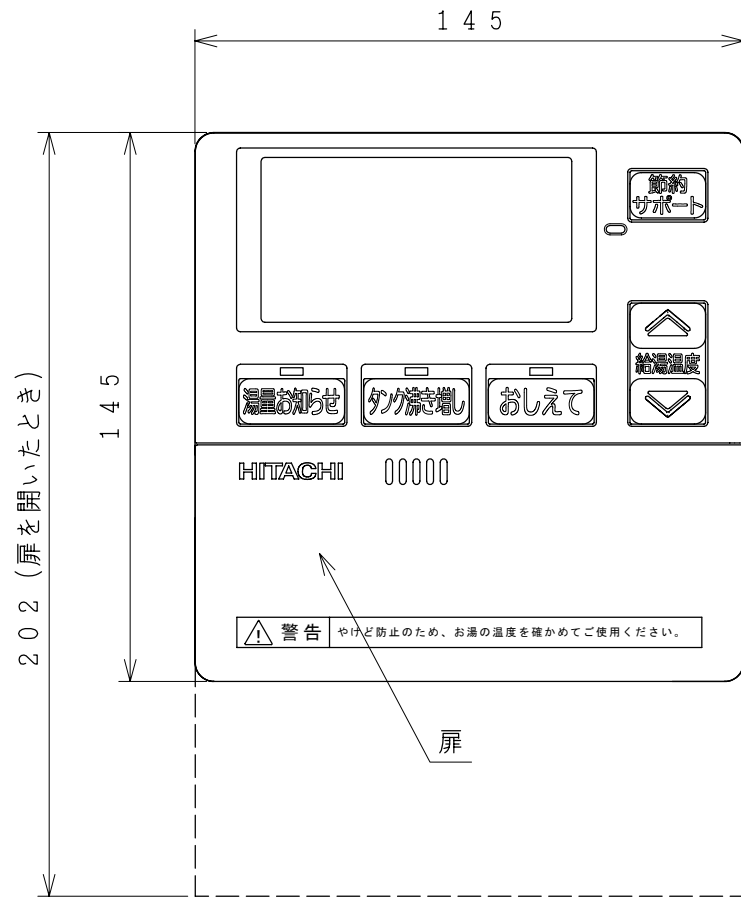
- ※1) 低外気温度時は除霜の為、加熱能力が低下することがあります。
- ※2) 沸き上げ終了直前では、加熱能力が低下することがあります。
- ※3) 作動条件: 外気温 (乾球温度/湿球温度) 16℃/12℃、水温17℃、沸き上げ温度65℃
- ※4) 作動条件: 外気温 (乾球温度/湿球温度) 7℃/6℃、水温9℃、沸き上げ温度90℃



備考 一般地仕様 BHP-HA45P/HA45PE/HA45PJ	品名 家庭用ヒートポンプ給湯機 ヒートポンプユニット 外形図	投影法 	尺度 N. T. S
製図 カワグチ 2014-09-16	日立アプライアンス 株式会社	校番	訂正
審査 カワグチ 2014-09-16			
承認 カワグチ 2014-09-16			
8S-26920		入庫 2014 09-16 REGD.	

8S-27063

台所リモコン



リモコン取付寸法
(リモコン裏面から見る)

備考		品名		投影法		尺度		校番		訂正		入庫		
台所リモコン		家庭用ヒートポンプ給湯機 台所リモコン (P型用) 外形図		第一角法		N.T.S						2014 12-01 REGD.		
製図	ムラタ	2014-12-01	日立アプライアンス 株式会社		8S-27063									
審査	コウトウ	2014-12-01												
承認	コウトウ	2014-12-01												

記号	年月日	訂正者	審査者	承認者
来歴				