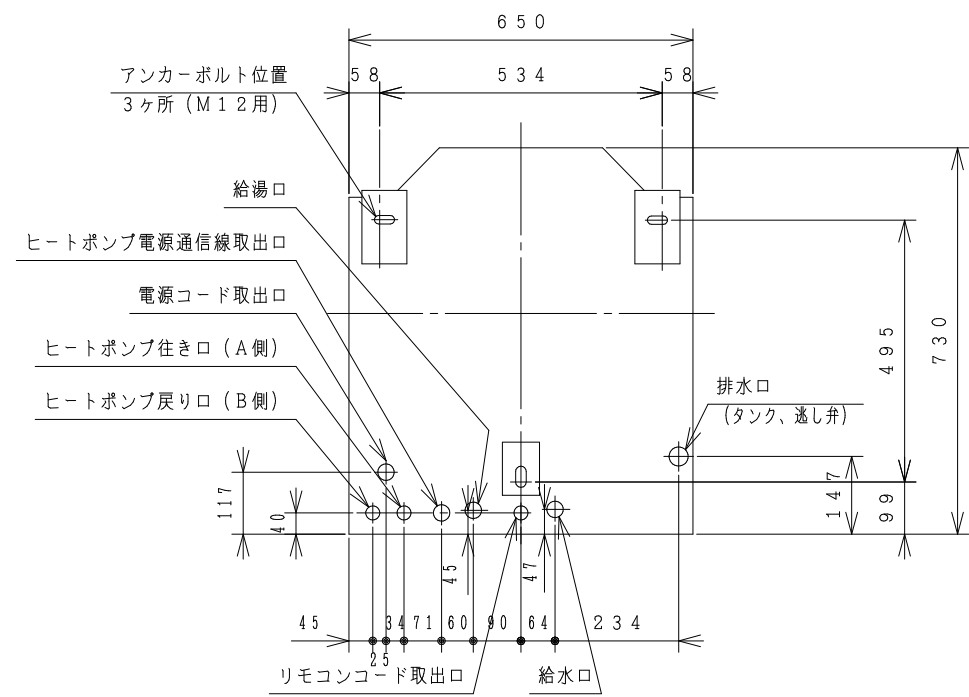
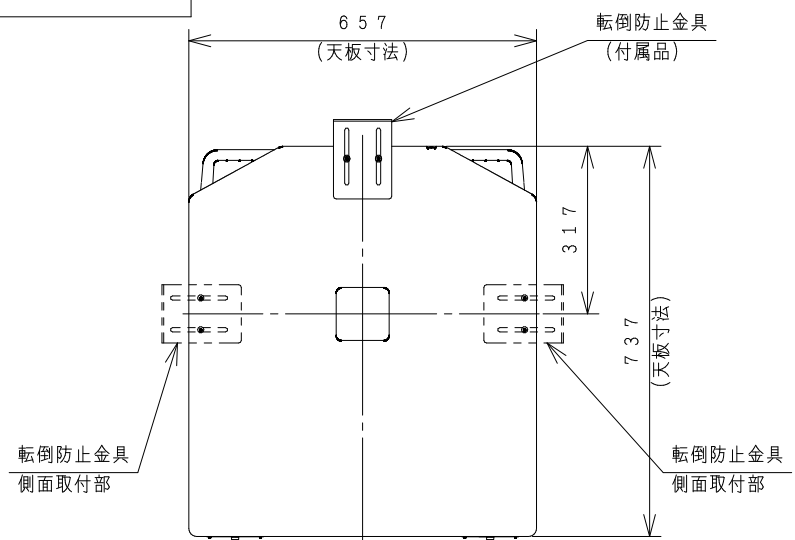
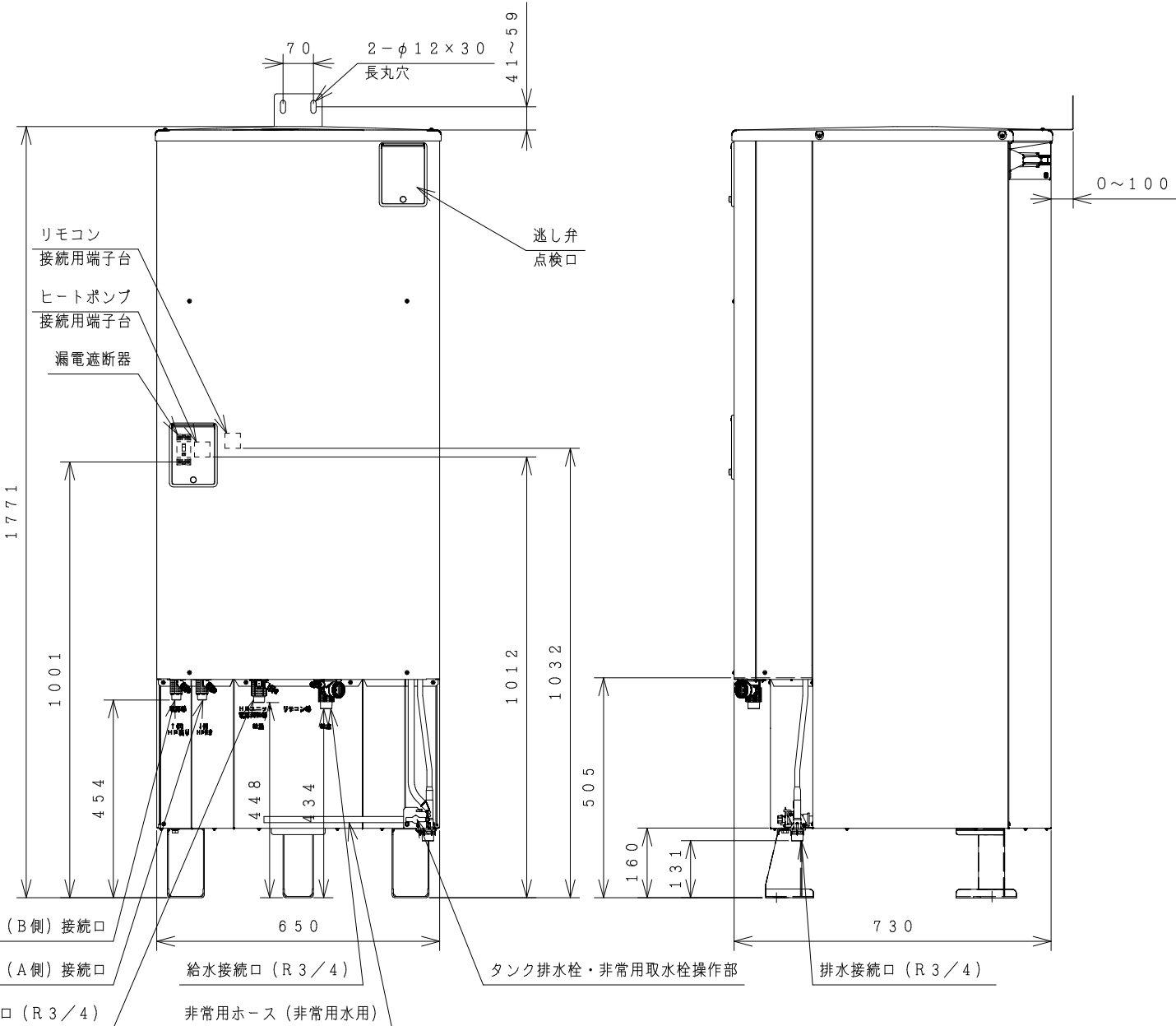


8S-27162



アンカーボルト・配管取出位置 (上から見た図) <底板部>



屋外設置型

仕様表 家庭用ヒートポンプ給湯機 (一般地仕様)

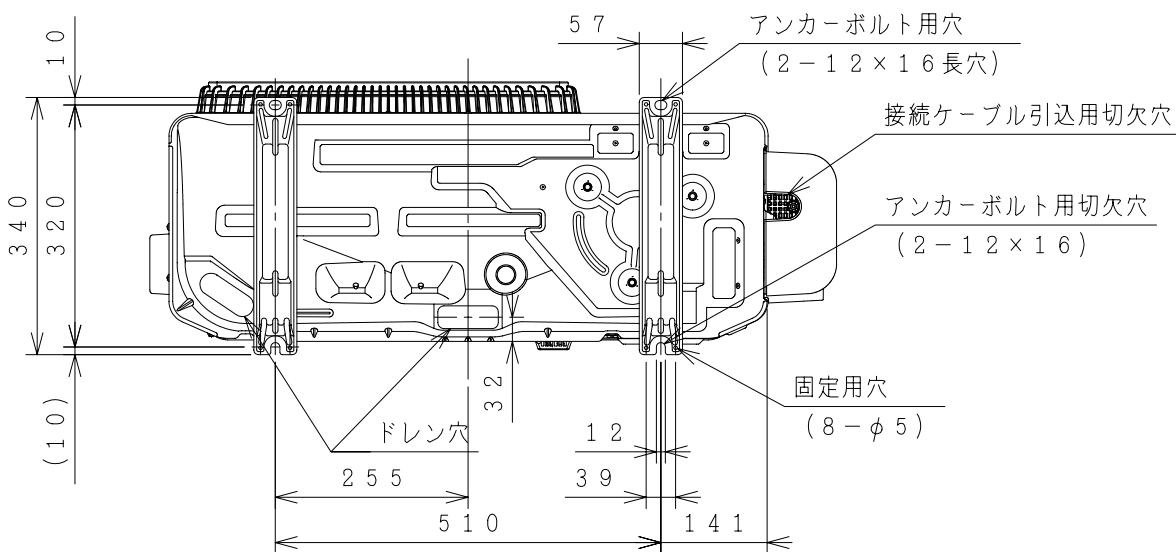
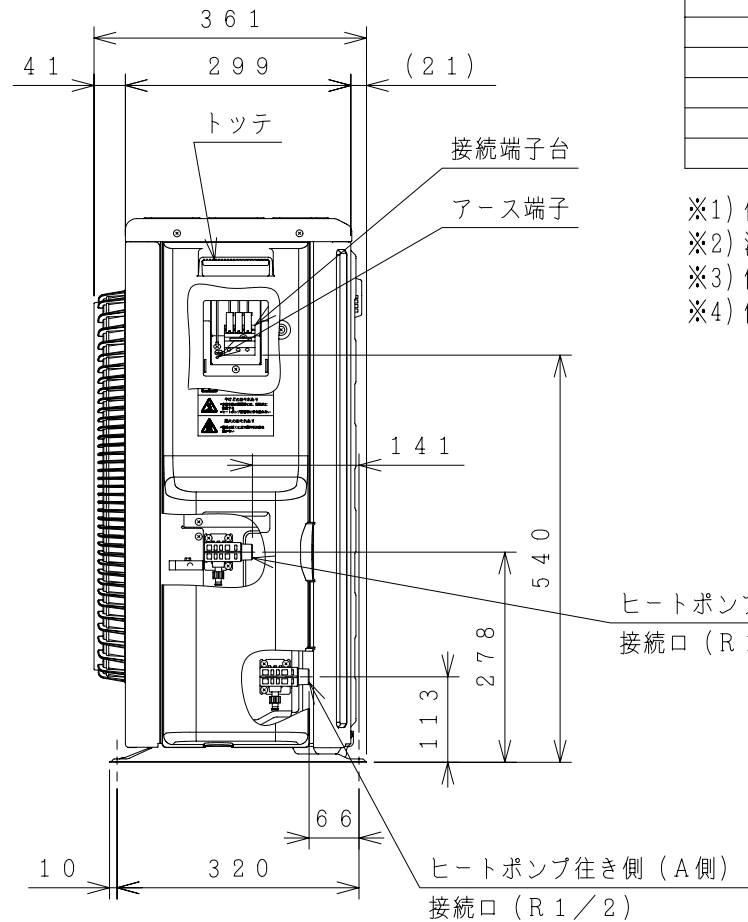
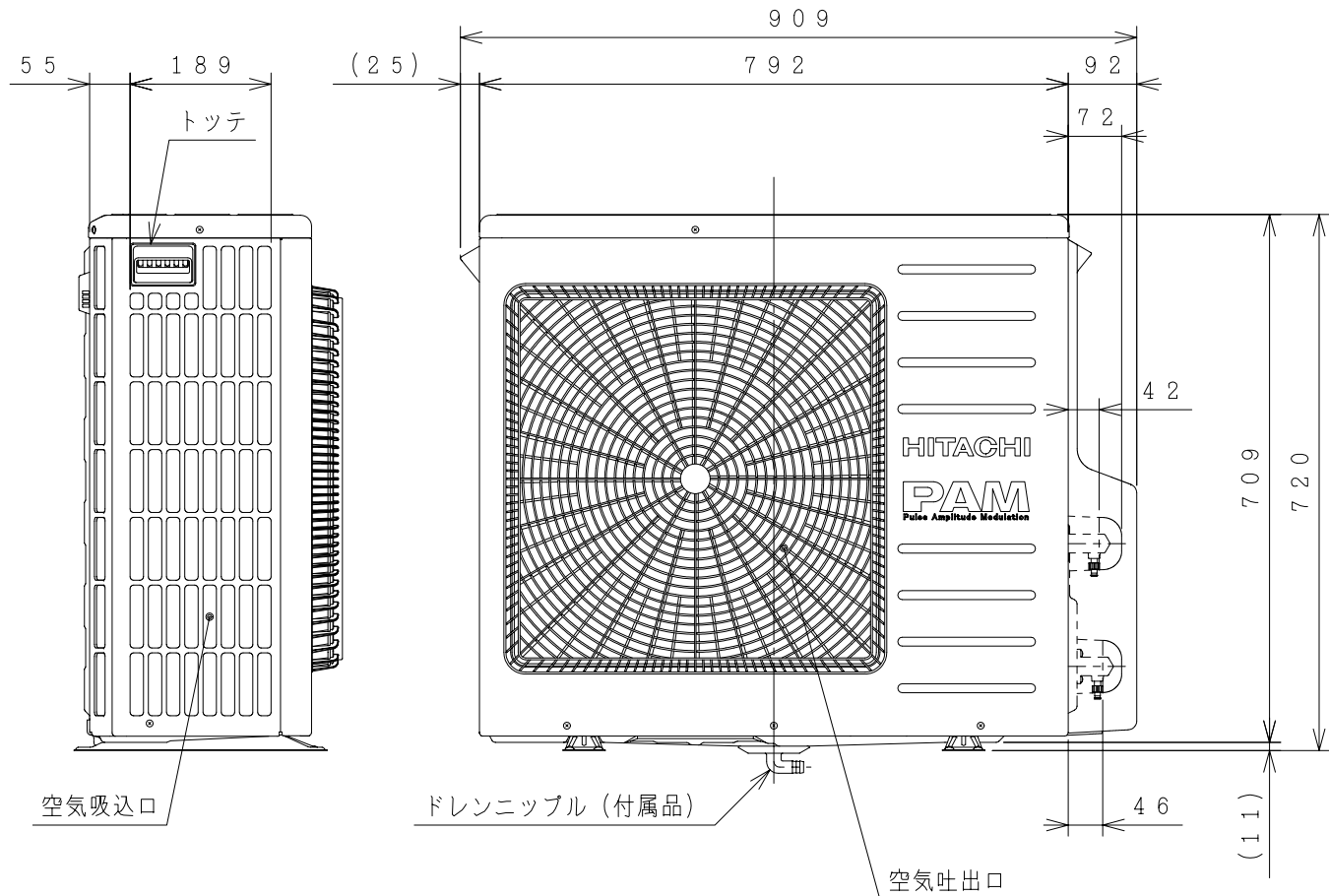
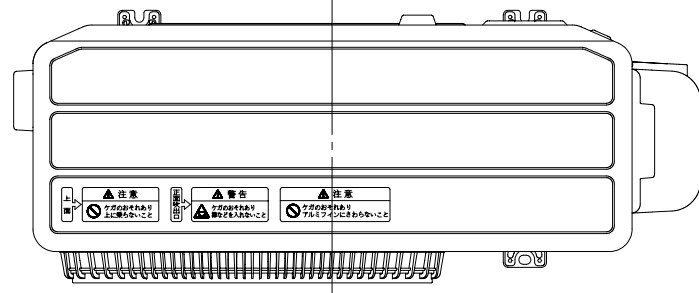
項目		仕様		
仕様		標準仕様	耐塩害仕様	耐重塩害仕様
型式		BHP-Z37PU1	BHP-Z37PUE1	BHP-Z37PUJ1
適用電力制度		季節別時間帯別電灯型/時間帯別電灯型 (通電制御対応)		
相数/定格電圧 (定格周波数)		単相200V 50/60Hz		
最大電流		17A		
沸き上げ温度範囲		約65℃~90℃		
型式		BHP-TAZ37P1	BHP-TAZ37PE1	BHP-TAZ37PJ1
設置場所		屋外		
タンク容量		370L		
水側最高使用圧力		タンク側190kPa (減圧弁170kPa)		
外形寸法		1,771mm (高) × 650mm (幅) × 730mm (奥行)		
消費電力		4W		
タンク材質		高耐食性ステンレス鋼		
給湯湯温設定		水温・3.5℃~約48℃ (1℃刻み)・5.0・5.5・6.0℃		
湯量お知らせ	設定温度	水温・3.5℃~約48℃ (1℃刻み)		
	設定湯量	40L~540L (10L刻み)		
	給湯停止	標準 (オートストップ機能なし)		
最大ヒートポンプ配管長		15m10曲り (配管径φ12.7銅管)		
接続管配	給水管	20A (R3/4)		
	給湯管	20A (R3/4)		
	排水管	20A (R3/4)		
	ヒートポンプ行き側 (A側) 管	φ12.7 (R1/2)		
	ヒートポンプ戻り側 (B側) 管	φ12.7 (R1/2)		
質量		61kg (満水時 約431kg)		
付属品		台所リモコン、ふろリモコン、転倒防止金具		
ドレンパン		不付		
ヒートポンプユニット型式		BHP-HA45P	BHP-HA45PE	BHP-HA45PJ

(注) 本製品は、ドレンパン不付であり中高層集合住宅等へは据え付けられません。

記号	年月日	訂正者	審査者	承認者
	来歴			

備考	貯湯ユニット (一般地仕様) BHP-TAZ37P1/TAZ37PE1/TAZ37PJ1	品名	家庭用ヒートポンプ給湯機 BHP-Z37PU1/PUE1/PUJ1	投影法		尺度	N. T. S
製図	サイトウ	2015-10-01	日立アプライアンス 株式会社	校番	訂正	入庫	2015 10-01 REGD.
審査	フジワラ	2015-10-01					
承認	コウトウ	2015-10-01					
						8S-27162	

02692-S8

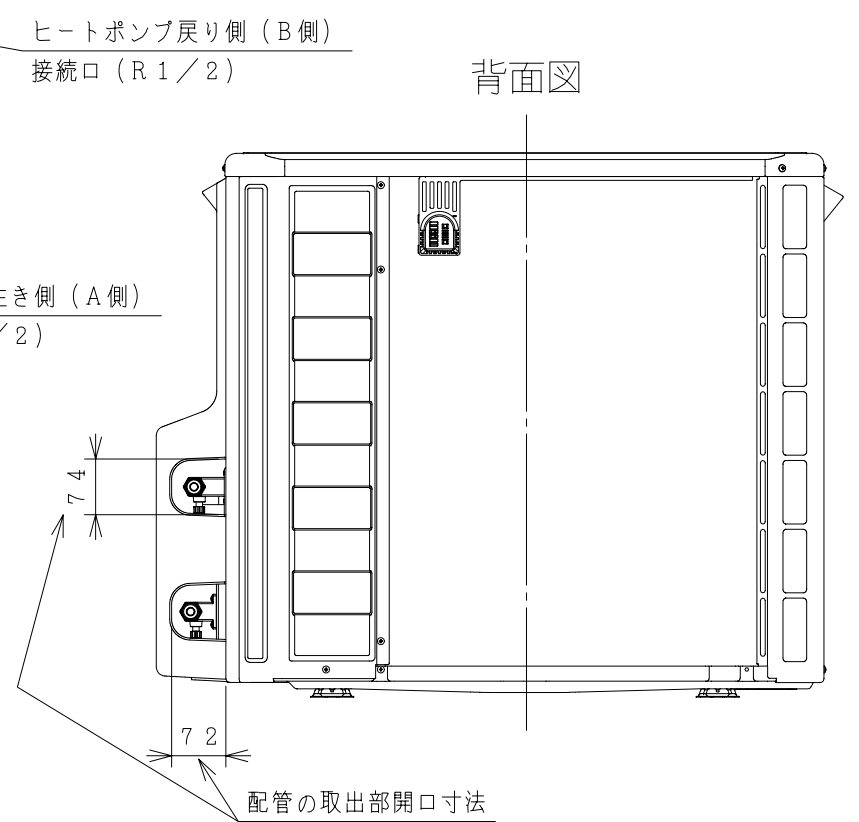


屋外型

仕様表 家庭用ヒートポンプ給湯機
ヒートポンプユニット (一般地仕様)

仕様	標準仕様	耐塩害仕様	耐重塩害仕様
型式	BHP-HA45P	BHP-HA45PE	BHP-HA45PJ
相数/定格電圧 (定格周波数)	単相200V (50/60Hz)		
中間期標準加熱能力/消費電力 ^{※2※3}	4.5kW/1.05kW		
冬期高温加熱能力/消費電力 ^{※1※2※4}	4.5kW/1.5kW		
中間期標準運転電流 ^{※3}	5.7A		
運転音 (中間期) ^{※3}	38dB (A)		
運転音 (冬期高温) ^{※4}	43dB (A)		
冷媒名	R744 (CO ₂)		
冷媒封入量	0.56kg		
設計圧力 (高圧/低圧)	13.3/8.0MPa		
質量	45kg		
外形寸法	720 (H) × 792 (W) × 299 (D) mm		
設置可能最低外気温度	-10℃		
循環配管接続口径	R1/2 (入水・出湯)		

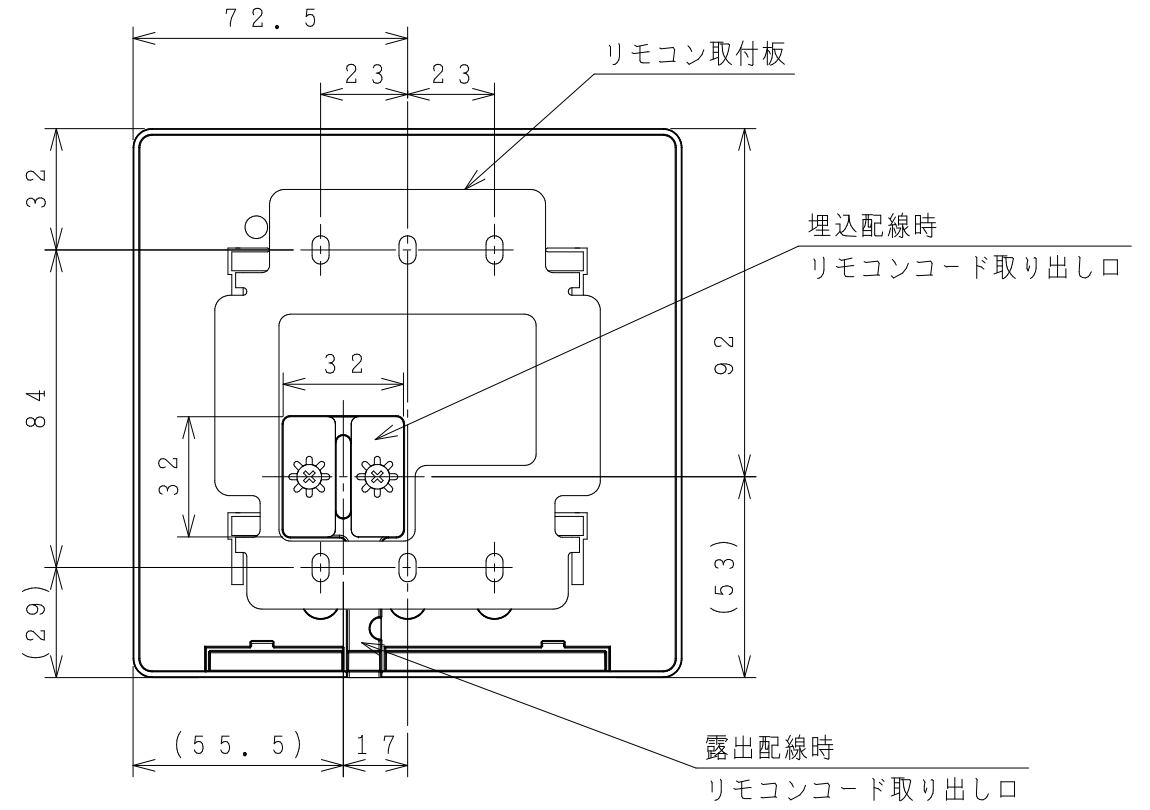
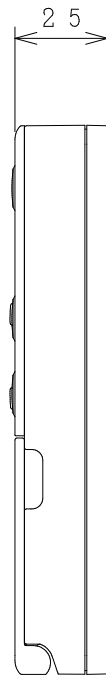
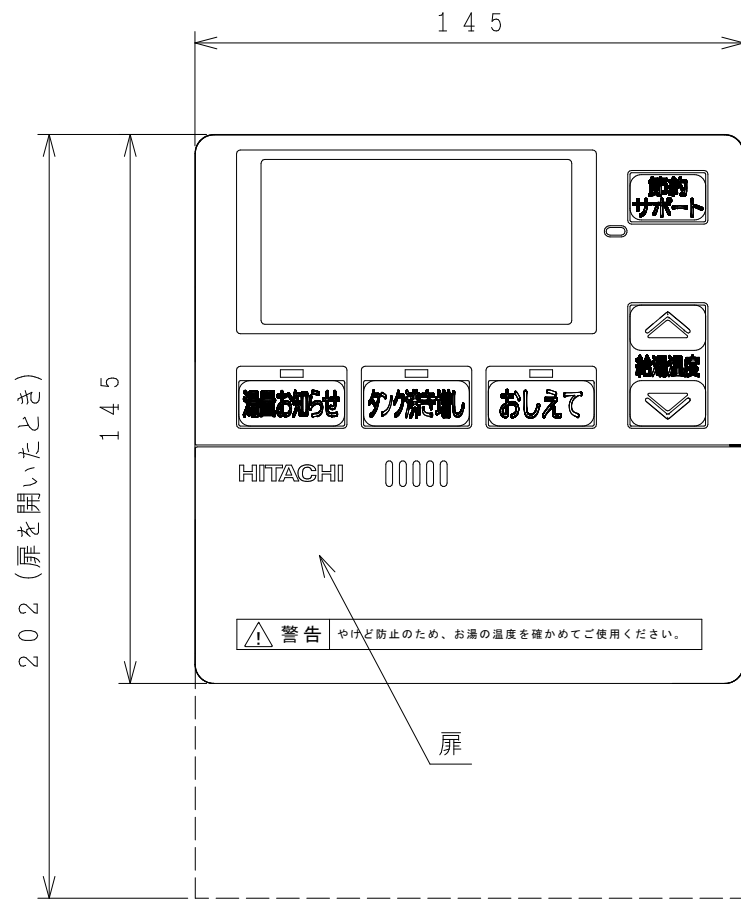
- ※1) 低外気温時は除霜の為、加熱能力が低下することがあります。
- ※2) 沸き上げ終了直前では、加熱能力が低下することがあります。
- ※3) 作動条件: 外気温 (乾球温度/湿球温度) 16℃/12℃、水温17℃、沸き上げ温度65℃
- ※4) 作動条件: 外気温 (乾球温度/湿球温度) 7℃/6℃、水温9℃、沸き上げ温度90℃



備考 一般地仕様 BHP-HA45P/HA45PE/HA45PJ	品名 家庭用ヒートポンプ給湯機 ヒートポンプユニット 外形図	投影法 	尺度 N. T. S
製図 カワグチ 2014-09-16	日立アプライアンス 株式会社	校番	訂正
審査 カワグチ 2014-09-16			
承認 カワグチ 2014-09-16			
8S-26920		入庫 2014 09-16 REGD.	

8S-27167

台所リモコン



リモコン取付寸法
(リモコン裏面から見る)

備考 台所リモコン	品名 家庭用ヒートポンプ給湯機 台所リモコン (P型/P1型用) 外形図	投影法 	尺度 N.T.S	記号	年月日	訂正者	審査者	承認者
				来歴				
製図	サイトウ	2015-10-01	日立アプライアンス 株式会社	8S-27167	校番	訂正	入庫	2015 10-01 REGD.
審査	フジワラ	2015-10-01						
承認	コウトウ	2015-10-01						