

屋外設置型

仕様表 家庭用ヒートポンプ給湯機（一般地仕様）

項目		仕様		
仕様		標準仕様	耐塩害仕様	耐重塩害仕様
型式		BHP-Z37RU	BHP-Z37RUE	BHP-Z37RUJ
適用電力制度		季節別時間帯別電灯型/時間帯別電灯型 (通電制御対応)		
相数/定格電圧 (定格周波数)		単相200V 50/60Hz		
最大電流		17A		
沸き上げ温度範囲		約65℃~90℃		
型式		BHP-TAZ37R	BHP-TAZ37RE	BHP-TAZ37RJ
設置場所		屋外		
タンク容量		370L		
水側最高使用圧力		タンク側190kPa (減圧弁170kPa)		
外形寸法		1,771mm (高) × 650mm (幅) × 730mm (奥行)		
消費電力		4W		
タンク材質		高耐食性ステンレス鋼		
給湯湯温設定		水温・3.5℃~約48℃ (1℃刻み)・5.0・5.5・6.0℃		
湯量お知らせ	設定温度	水温・3.5℃~約48℃ (1℃刻み)		
	設定湯量	40L~540L (10L刻み)		
	給湯停止	標準 (オートストップ機能なし)		
最大ヒートポンプ配管長		15m10曲り (配管径φ12.7銅管)		
接続管配	給水管	20A (R3/4)		
	給湯管	20A (R3/4)		
	排水管	20A (R3/4)		
	ヒートポンプ行き側 (A側) 管	φ12.7 (R1/2)		
	ヒートポンプ戻り側 (B側) 管	φ12.7 (R1/2)		
質量		58kg (満水時 約428kg)		
付属品		台所リモコン		
ドレンパン		不付		
ヒートポンプユニット型式		BHP-HA45R	BHP-HA45RE	BHP-HA45RJ

(注) 本製品は、ドレンパン不付であり中高層集合住宅等へは据え付けられません。

SIGNATURE	DATE	PROJECTION	SCALE	TITLE	
DWN. K. Shimazaki	2016-09-12		NTS	BHP-TAZ37R BHP-TAZ37RE BHP-TAZ37RJ	
CHKD. Y. Koto	2016-09-12			外形寸法図	
APPD. Y. Koto	2016-09-12			Hitachi Appliances, Inc. Tokyo Japan	
				TOCHIGI DWG. No.	REGD. REGD 2016 0912

3YAA BB0053998

001

B B 0 0 5 3 8 9 6

トップカバー刻印詳細図

上
面

注意
ケガのおそれあり
上に乗らないこと

正面
吹出口

警告
ケガのおそれあり
棒などを入れないこと

注意
ケガのおそれあり
アルミフィンにさわらないこと

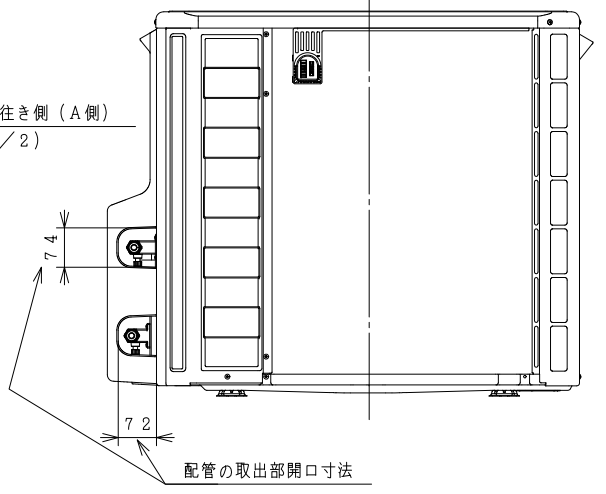
仕様表

名称	ヒートポンプユニット					
	標準仕様	耐塩害仕様	耐塩害仕様	標準仕様	耐塩害仕様	耐塩害仕様
形式	BHP-HA45R	BHP-HA45RE	BHP-HA45RJ	BHP-HA60R	BHP-HA60RE	BHP-HA60RJ
電源	単相200V					
周波数	50/60Hz					
中間期標準加熱能力/消費電力 ^{※1}	4.5kW/1.05kW		6.0kW/1.45kW			
冬期高温加熱能力/消費電力 ^{※1}	4.5kW/1.50kW		6.0kW/2.00kW			
中間期標準運転電流 ^{※3}	5.7A		7.6A			
運転音(中間期) ^{※3}	38dB(A)		42dB(A)			
運転音(冬期高温) ^{※4}	43dB(A)		44dB(A)			
冷媒名	R744(CO ₂)					
冷媒封入量	530g		640g			
設計圧力(高圧/低圧)	13.3/8.0MPa					
質量	43kg		45kg			
外形寸法	720(H)×792(W)×299(D)mm					
設置可能最低外気温	-10℃					
循環配管接続口径	R1/2(給水・出湯)					

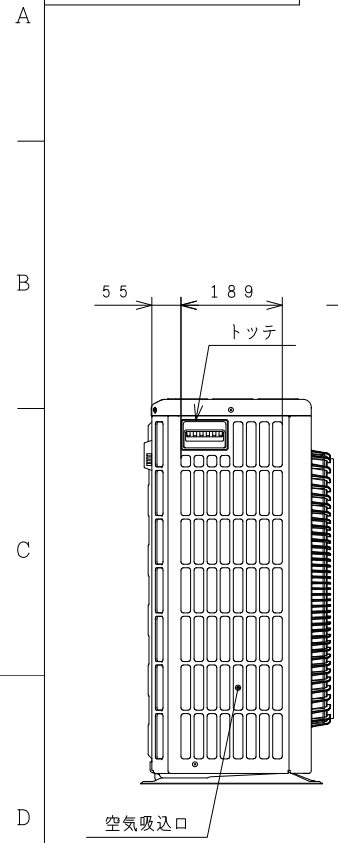
※1 低外気温時は除霜の為、加熱能力が低下することがあります。
 ※2 沸き上げ直前では、加熱能力が低下することがあります。
 ※3 作動条件: 外気温(乾球温度/湿球温度) 16℃/12℃、水温17℃、沸き上げ温度65℃
 ※4 作動条件: 外気温(乾球温度/湿球温度) 7℃/6℃、水温9℃、沸き上げ温度90℃

ヒートポンプ戻り側(B側)
接続口(R1/2)

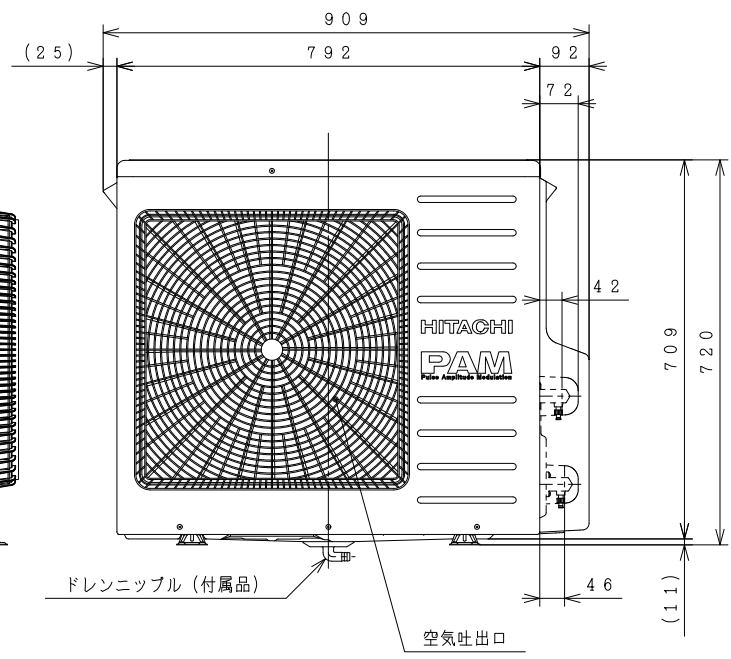
背面図



配管の取出口開口寸法

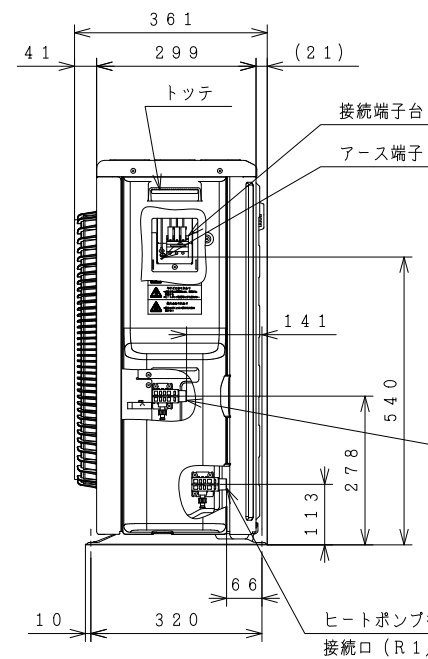


空気吸込口



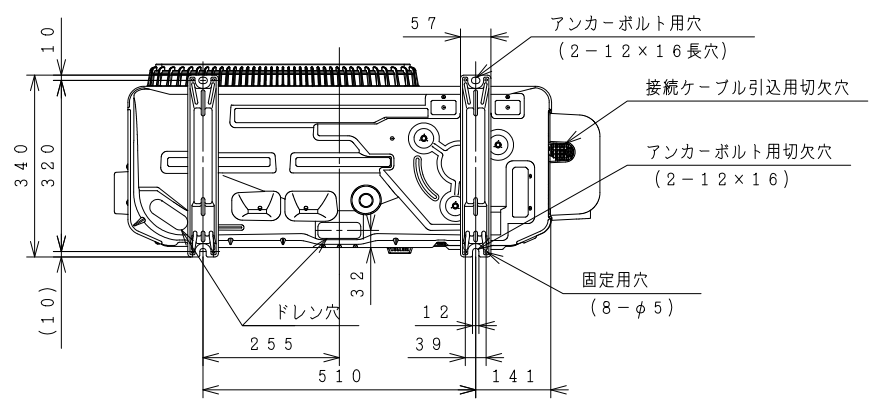
ドレンニップル(付属品)

空気吐出口



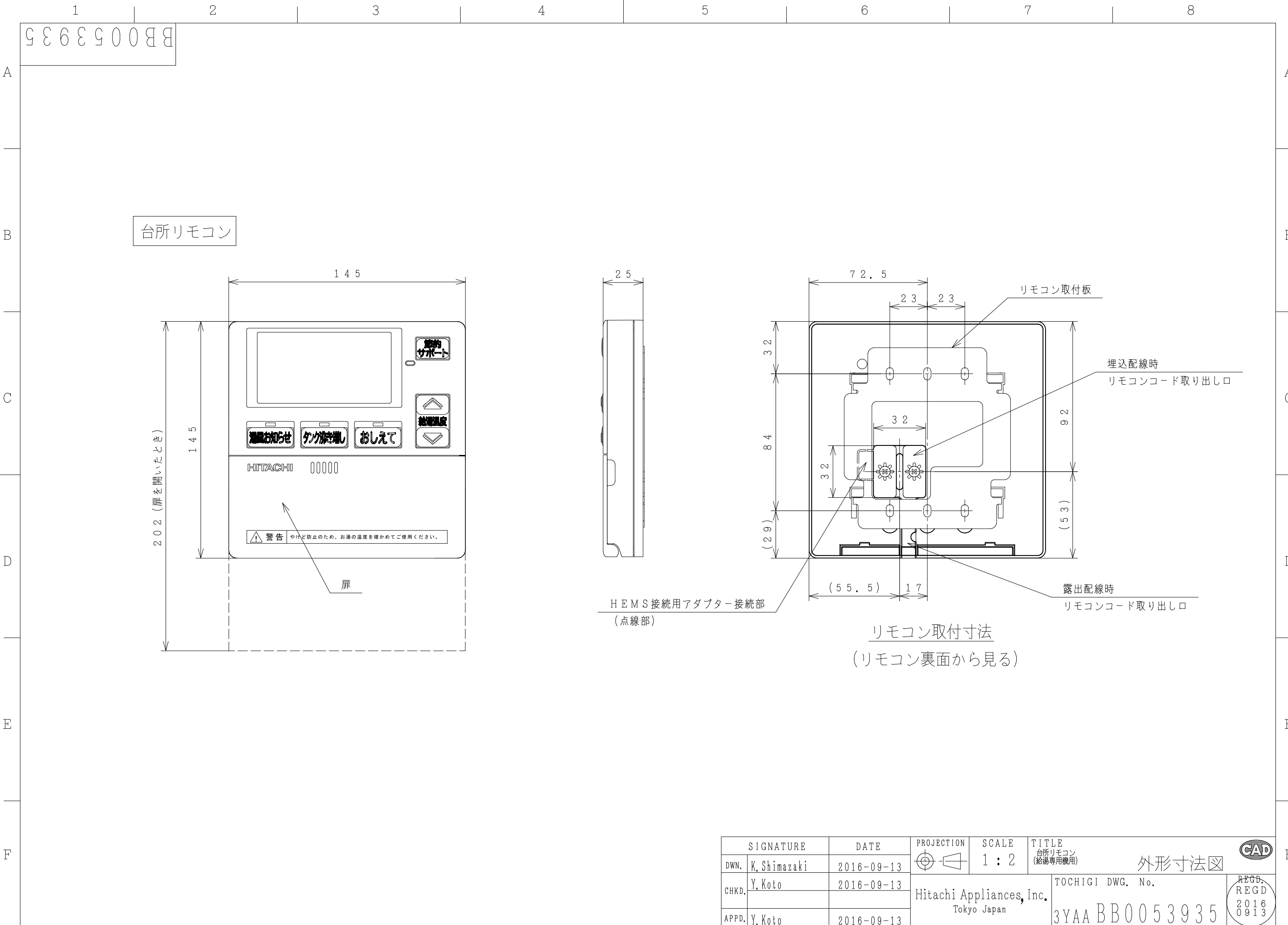
接続端子台
アース端子

ヒートポンプ行き側(A側)
接続口(R1/2)



SIGNATURE	DATE	PROJECTION	SCALE	TITLE		
DWN. K. Sakamoto	2016-08-29		NTS	BHP-HA45R/HA45RE/HA45RJ BHP-HA60R/HA60RE/HA60RJ		
CHKD. T. Kitamura	2016-08-29			Hitachi Appliances, Inc. Tokyo Japan		TOCHIGI DWG. No.
APPD. T. Kitamura	2016-08-29					3YAA BB0053896

REGD
REGD
2016
0829

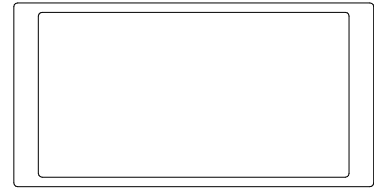


台所リモコン

202 (扉を開いたとき)

145

145



湯温お知らせ タンク満水 おしえて

HITACHI 00000

警告 やけど防止のため、お湯の温度を確かめてご使用ください。

扉



HEMS接続用アダプター接続部
(点線部)

リモコン取付板

72.5

32

84

(29)

23

23

32

32

(55.5)

17

リモコン取付板

埋込配線時
リモコンコード取り出し口

露出配線時
リモコンコード取り出し口

リモコン取付寸法
(リモコン裏面から見る)

SIGNATURE		DATE	PROJECTION	SCALE	TITLE	
DWN.	K. Shimazaki	2016-09-13		1 : 2	台所リモコン (給湯専用機用)	
CHKD.	Y. Koto	2016-09-13				
APPD.	Y. Koto	2016-09-13				
			Hitachi Appliances, Inc. Tokyo Japan		TOCHIGI DWG. No.	REGD. REGD 2016 0913
					3YAA BB0053935	001

外形寸法図

3YAA BB0053935



REGD.
REGD
2016
0913

001