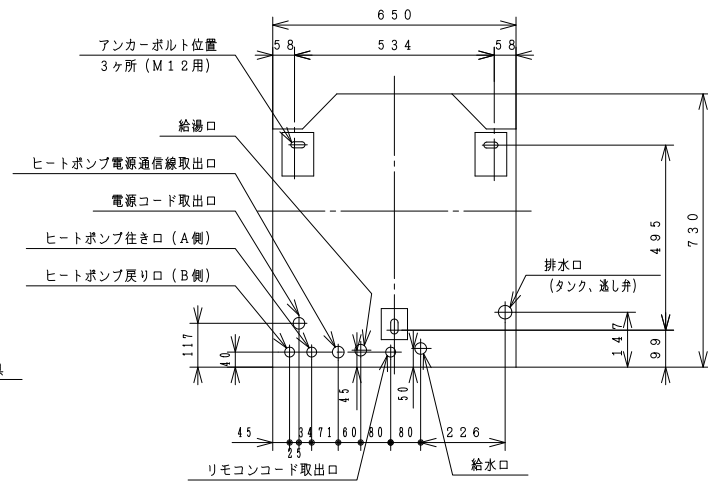
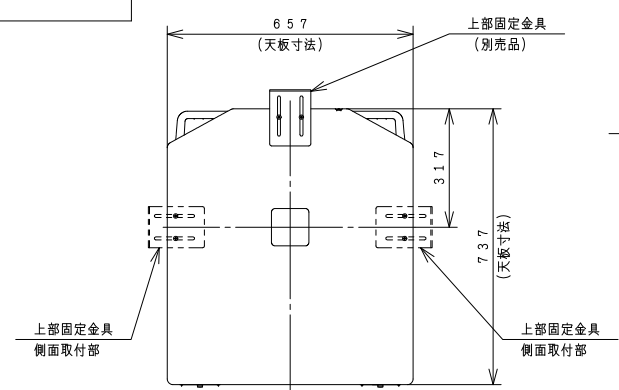
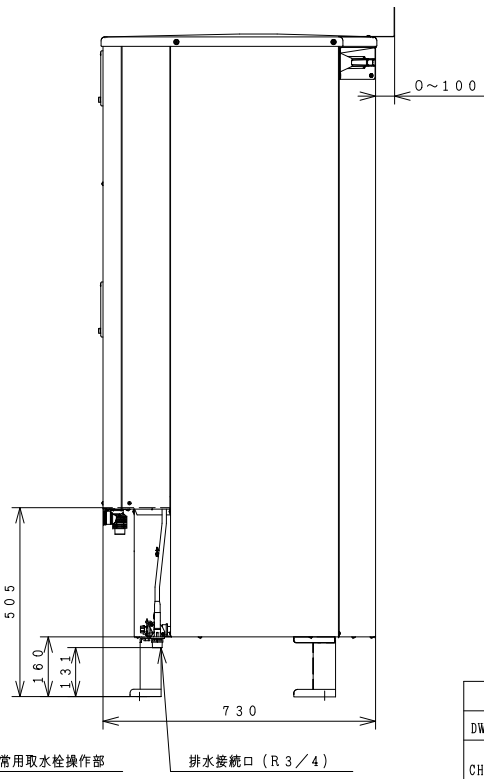
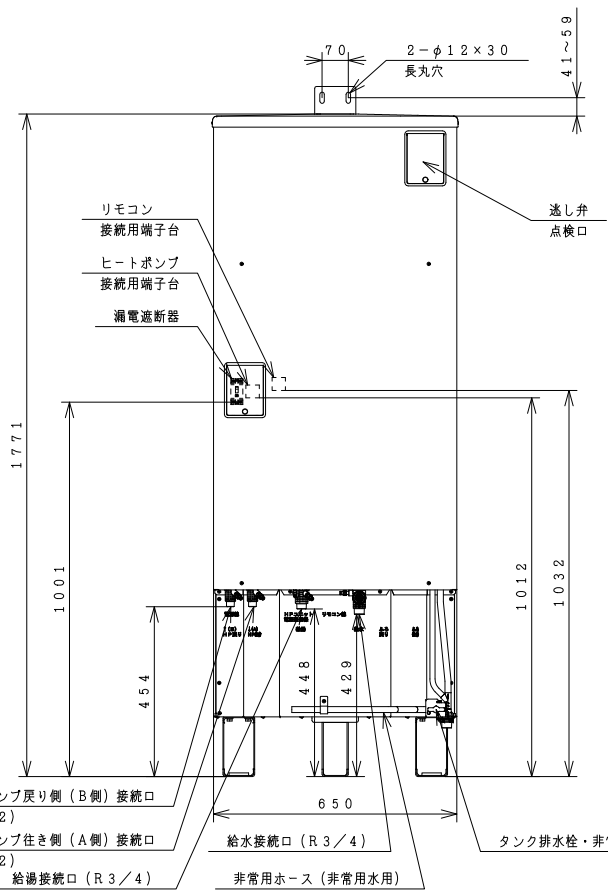


BBO058409

A  
B  
C  
D  
E  
F



アンカーボルト・配管取出口位置 (上から見た図) <底板部>



屋外設置型

仕様表 家庭用ヒートポンプ給湯機 (一般仕様)

項目		仕様	
シ ス テ ム	仕様	標準仕様	耐塩害仕様
	型式	BHP-Z37SU	BHP-Z37SUE
	適用電力制度	季節別時間帯別電灯型/時間帯別電灯型 (通電制御対応)	
	相数/定格電圧 (定格周波数)	単相 200V 50/60Hz	
	最大電流	17A	
貯 湯 ユ ニ ツ ト	沸き上げ温度範囲	約65℃~90℃	
	型式	BHP-TAZ37S	BHP-TAZ37SE
貯 湯 ユ ニ ツ ト	設置場所	屋外	
	タンク容量	370L	
	水側最高使用圧力	タンク側190kPa (減圧弁170kPa)	
	外形寸法	1,771mm (高) × 650mm (幅) × 730mm (奥行)	
	消費電力	4W	
貯 湯 ユ ニ ツ ト	タンク材質	高耐食性ステンレス鋼	
	給湯湯温設定	水温・3.5℃~約48℃ (1℃刻み)・5.0・5.5・6.0℃	
	湯量お知らせ	設定温度	水温・3.5℃~約48℃ (1℃刻み)
設定湯量		40L~540L (10L刻み)	
貯 湯 ユ ニ ツ ト	給湯停止	標準 (オートストップ機能なし)	
	最大ヒートポンプ配管長	15m10曲り (配管径φ12.7銅管)	
接 続 管 配	給水管	20A (R3/4)	
	給湯管	20A (R3/4)	
	排水管	20A (R3/4)	
	ヒートポンプ行き側 (A側) 管	φ12.7 (R1/2)	
	ヒートポンプ戻り側 (B側) 管	φ12.7 (R1/2)	
質量	58kg (満水時 約428kg)		
付属品	台所リモコン		
ドレンパン	不付		
ヒートポンプユニット型式	BHP-HA45S	BHP-HA45SE	

(注) 本製品は、ドレンパン不付であり中高層集合住宅等へは据え付けられません。

SIGNATURE	DATE	PROJECTION	SCALE	TITLE	
DWN. T. Kashiwaura	2019-08-22		NTS	BHP-TAZ37S BHP-TAZ37SE 外形寸法図	
CHKD. T. Kitamura	2019-08-22	Hitachi Global Life Solutions, Inc. Tokyo Japan		TOCHIGI DWG. No.	
APPD. T. Kitamura	2019-08-22	3YAA BBO058409		REGD REGD 2019 0822	

BBO058436

### トップカバー刻印詳細図

**注意**  
ケガのおそれあり  
上に乗らないこと

**警告**  
ケガのおそれあり  
棒などを入れないこと

**注意**  
ケガのおそれあり  
アルミフィンにさわらないこと

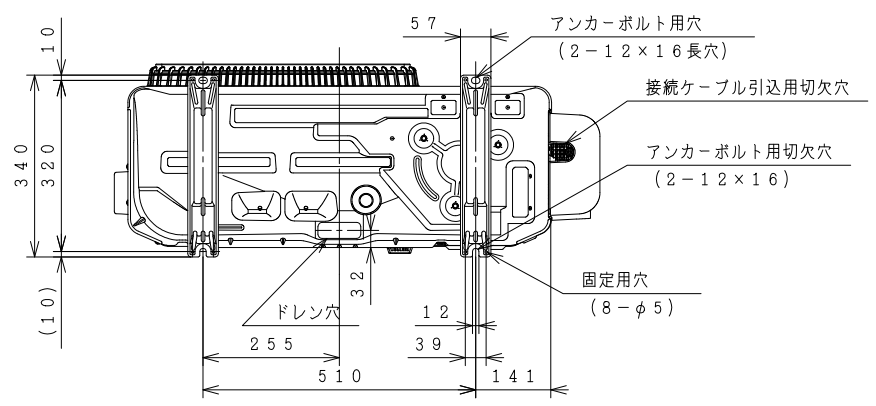
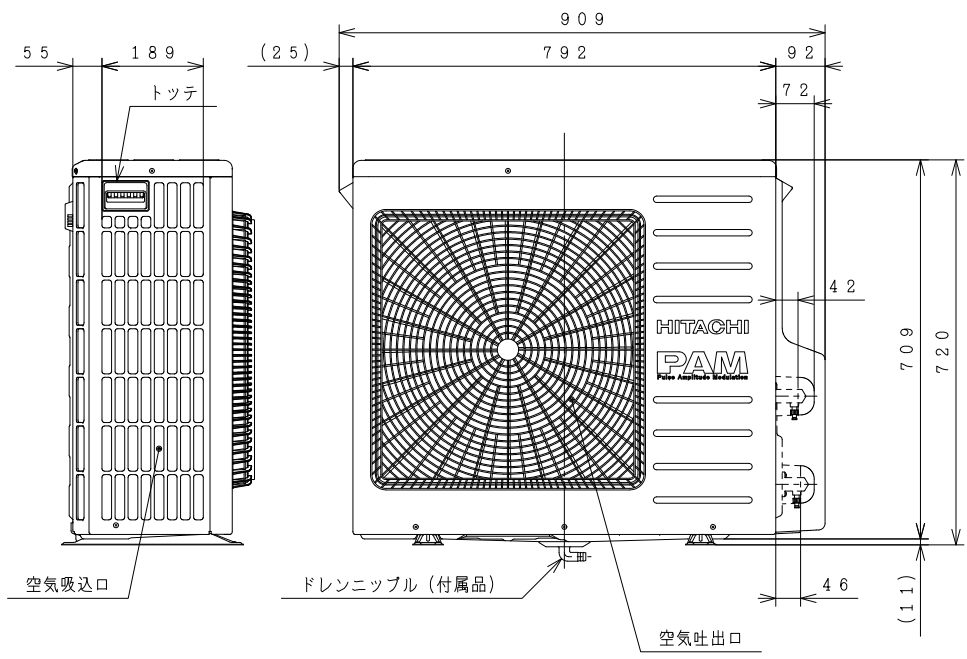
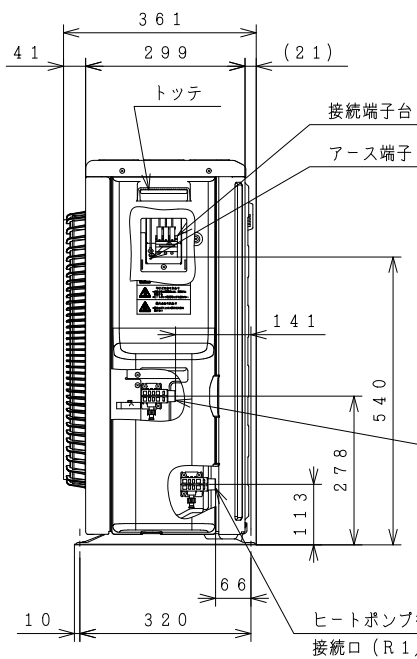
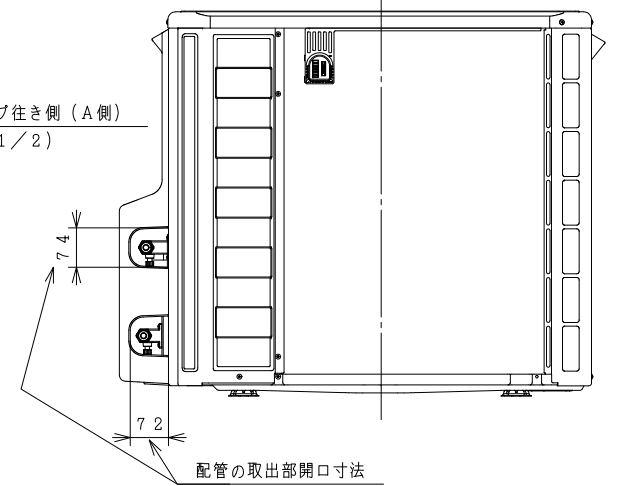
### 仕様表

名称	ヒートポンプユニット					
	標準仕様	耐塩害仕様	耐塩害仕様	標準仕様	耐塩害仕様	耐塩害仕様
型式	BHP-HA45S	BHP-HA45SE	BHP-HA45SJ	BHP-HA60S	BHP-HA60SE	BHP-HA60SJ
電源	単相200V					
周波数	50/60Hz					
中間期標準加熱能力/消費電力 <sup>※1</sup>	4.5kW/1.05kW		6.0kW/1.45kW			
冬期高温加熱能力/消費電力 <sup>※1</sup>	4.5kW/1.50kW		6.0kW/2.00kW			
中間期標準運転電流 <sup>※3</sup>	5.7A		7.6A			
運転音 (音響パワーレベル)	中間期 <sup>※3</sup>	51dB		55dB		
	冬期高温 <sup>※4</sup>	55dB		57dB		
冷媒名	R744 (CO <sub>2</sub> )					
冷媒封入量	530g		640g			
設計圧力 (高圧/低圧)	13.3/8.0MPa					
質量	43kg		45kg			
外形寸法	720 (H) × 792 (W) × 299 (D) mm					
設置可能最低外気温度	-10℃					
循環配管接続口径	R1/2 (給水・出湯)					

※1 低外気温時は除霜の為、加熱能力が低下することがあります。  
 ※2 沸き上げ終了直前では、加熱能力が低下することがあります。  
 ※3 作動条件：外気温 (乾球温度/湿球温度) 16℃/12℃、水温17℃、沸き上げ温度65℃  
 ※4 作動条件：外気温 (乾球温度/湿球温度) 7℃/6℃、水温9℃、沸き上げ温度90℃

ヒートポンプ戻り側 (B側)  
接続口 (R1/2)

### 背面図



SIGNATURE	DATE	PROJECTION	SCALE	TITLE	
DWN. T. Kashiwaura	2019-08-23		NTS	BHP-HA45S/HA45SE/HA45SJ	
CHKD. K. Sakamoto	2019-08-23			BHP-HA60S/HA60SE/HA60SJ	
APPD. K. Sakamoto	2019-08-23			Hitachi Global Life Solutions Inc.	
				TOCHIGI DWG. No.	REGD REGD 2019 0823

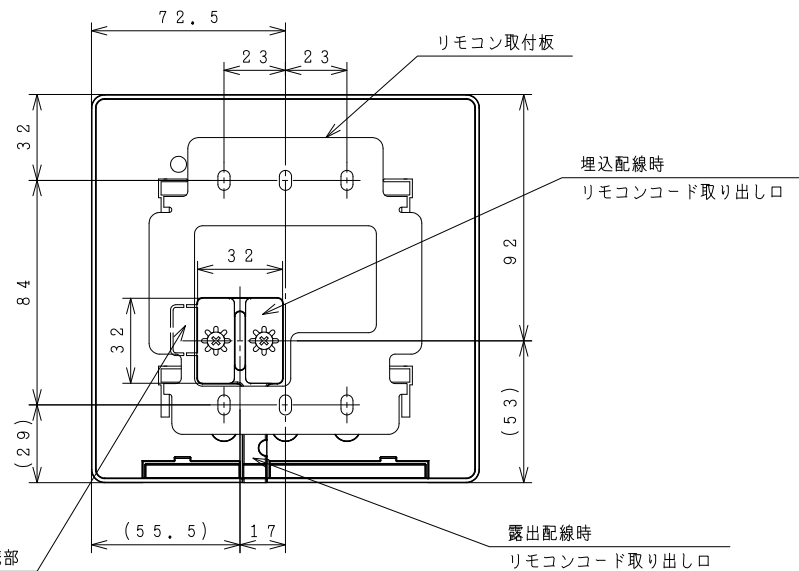
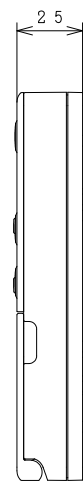
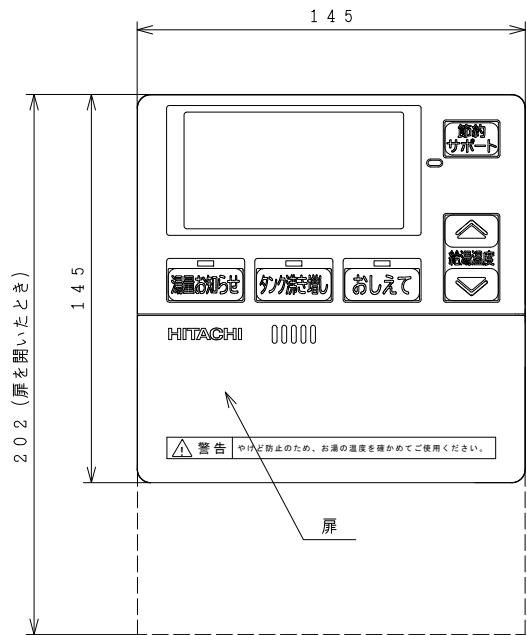
外形寸法図

3YAA BBO058436


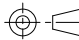
001

1 2 3 4 5 6 7 8  
 BB0058531

台所リモコン



リモコン取付寸法  
 (リモコン裏面から見る)

SIGNATURE		DATE	PROJECTION	SCALE	TITLE	 外形寸法図 TOCHIGI DWG. No. 3YAA BB0058531 REGD 2019 0909
DWN.	Y. Koto	2019-09-07		NTS	台所リモコン (給湯専用機用)	
CHKD.	T. Kitamura	2019-09-09	Hitachi Global Life Solutions, Inc. Tokyo Japan			
APPD.	T. Kitamura	2019-09-09				