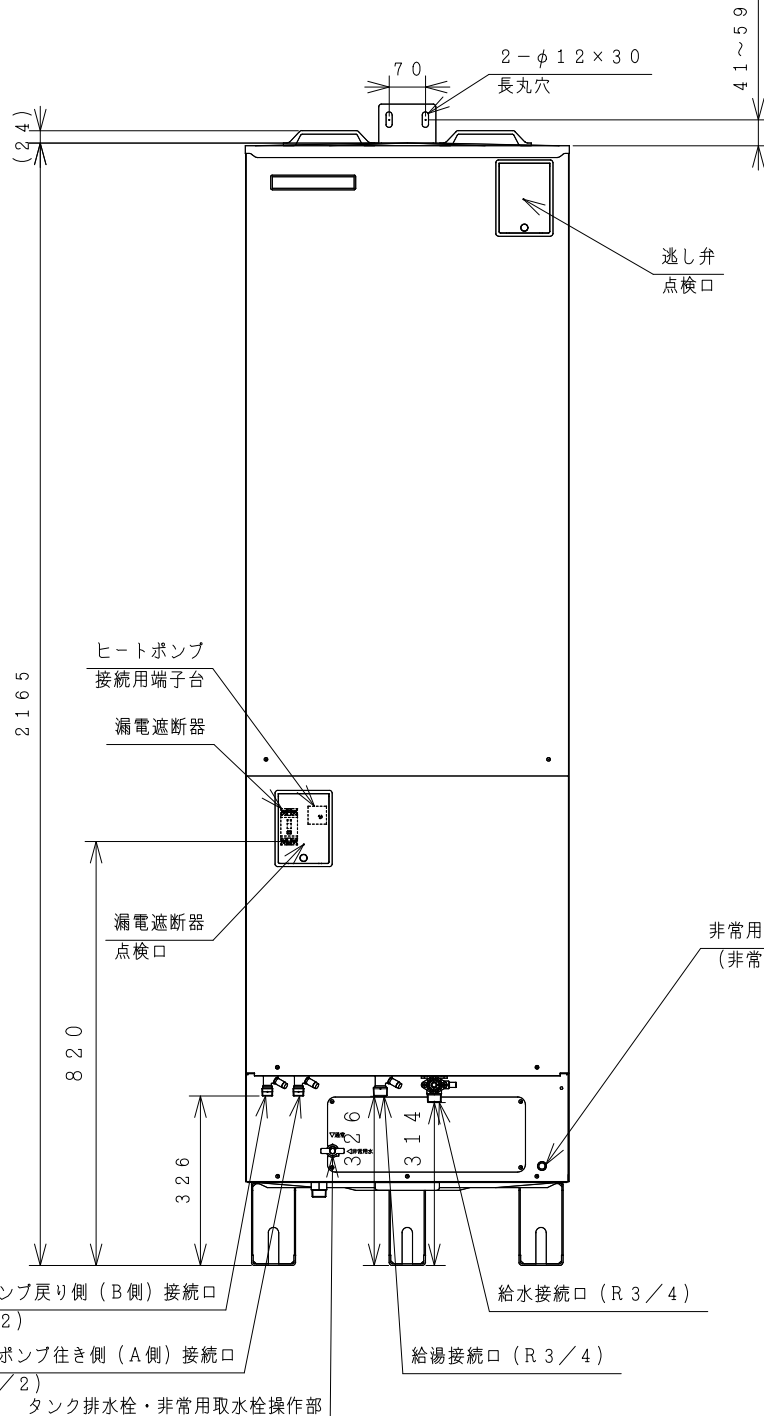
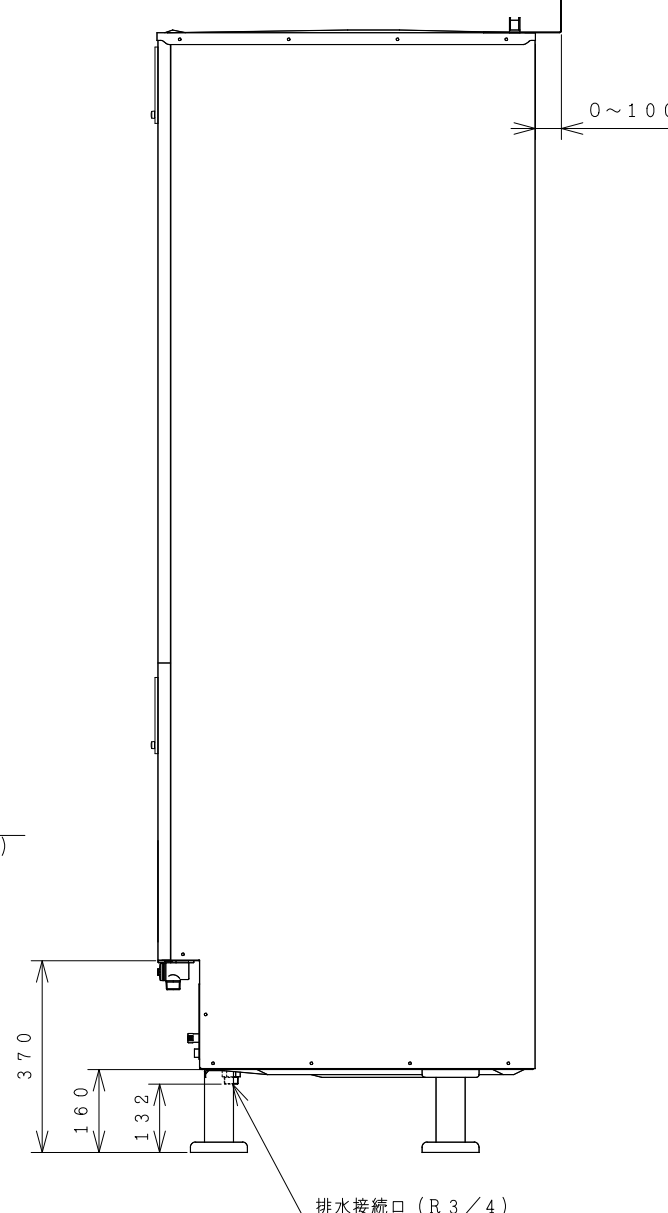
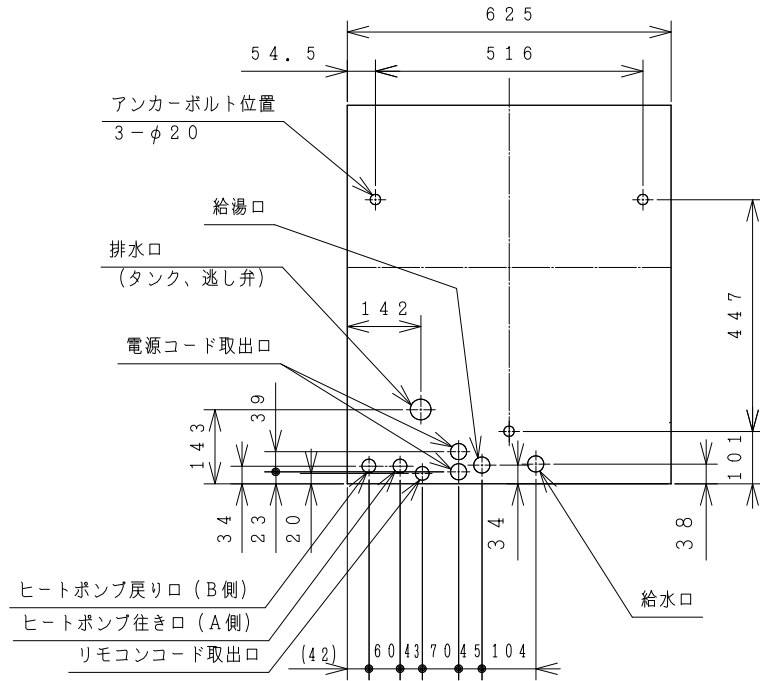
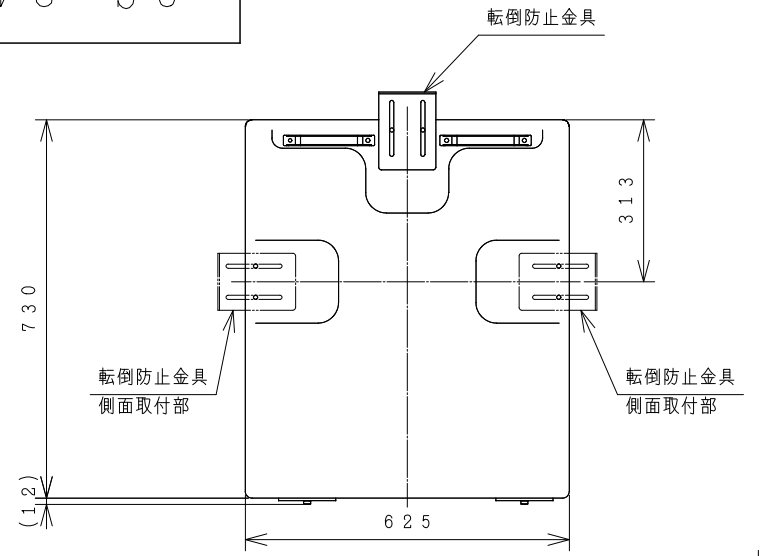


8S-24275



屋外設置型

仕様表<日立自然冷媒 (CO₂) ヒートポンプ給湯機: 給湯専用タイプ BHP-Z46FU型 (一般仕様)>

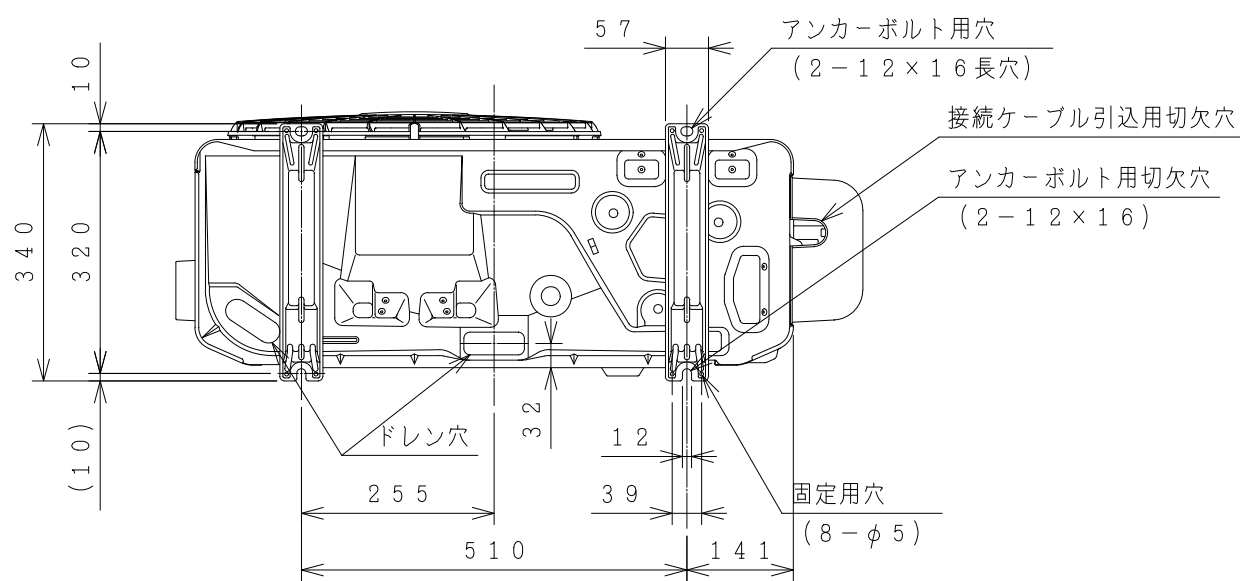
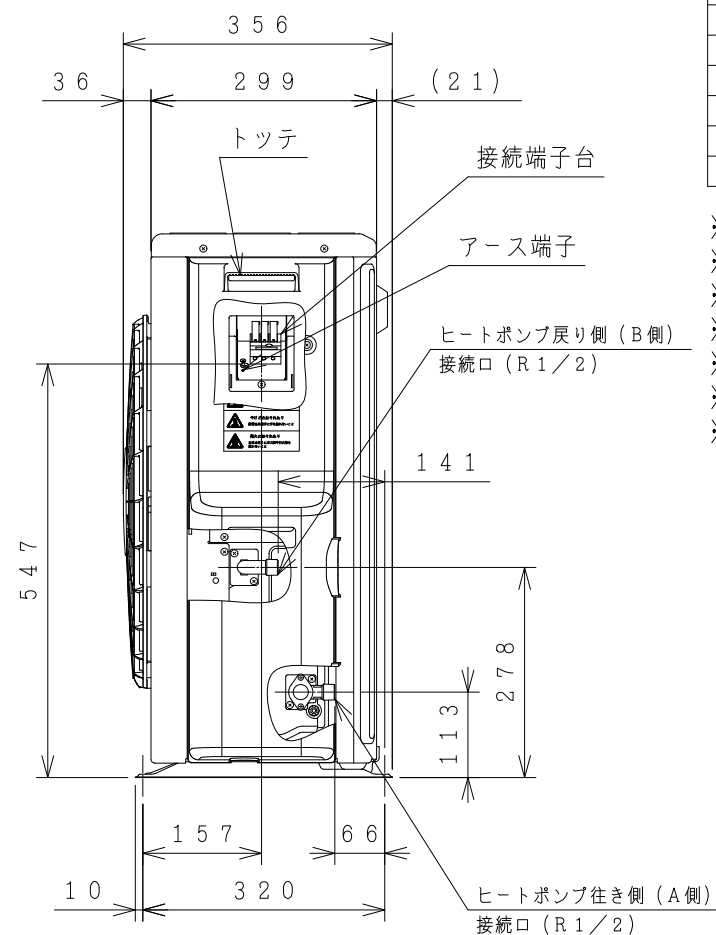
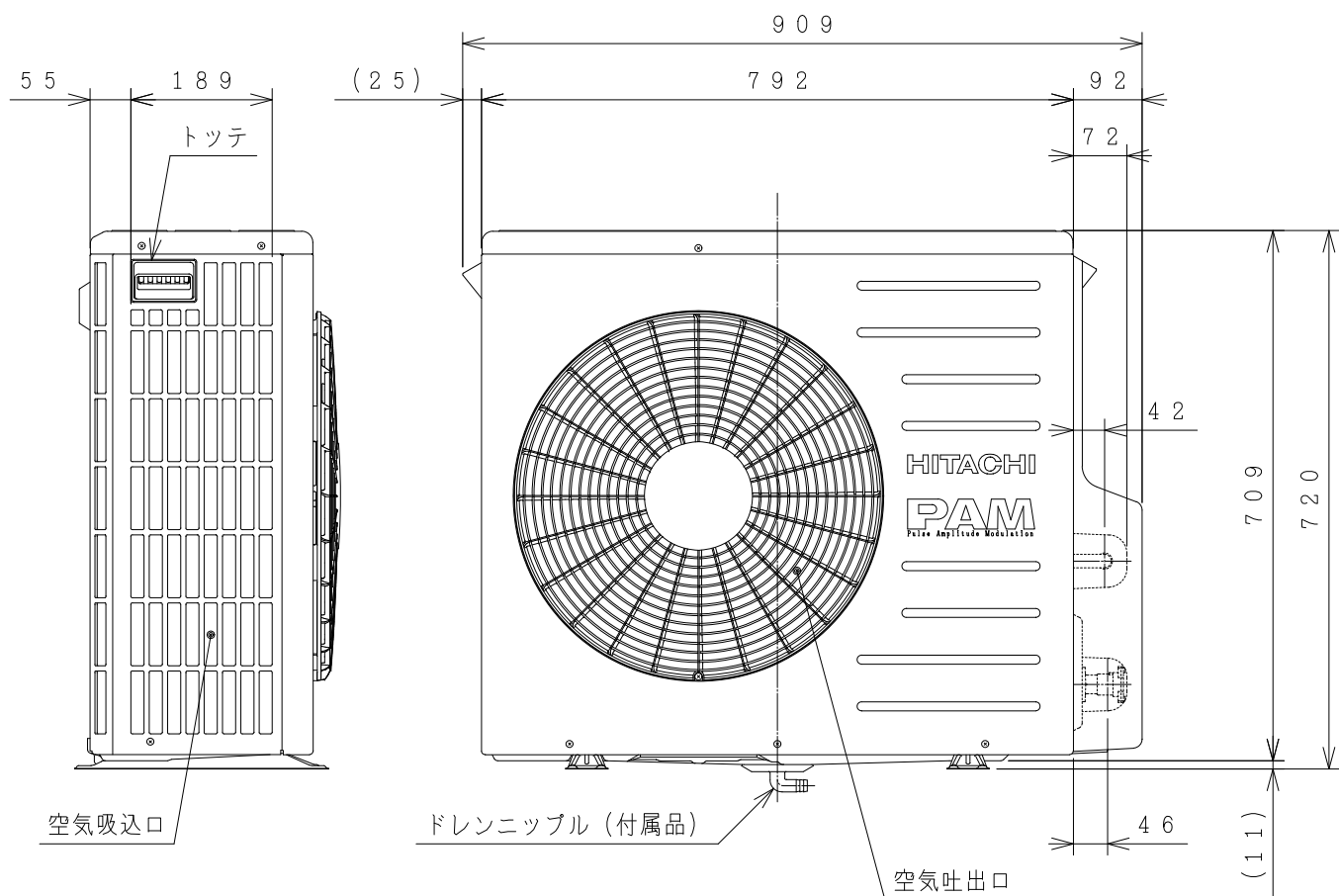
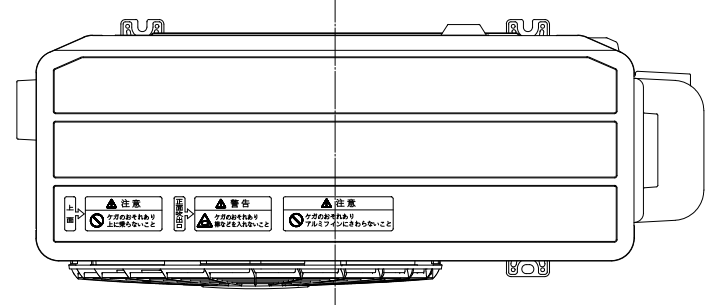
| 項目 | 仕様 | |
|-------------|--------------------------------------|--------------------|
| 型式 | BHP-Z46FU | |
| 適用電力制度 | 季節別時間帯別電灯型/時間帯別電灯型 (通電制御割引) | |
| 種類 | 屋外型 | |
| 電源 | 単相200V 50/60Hz | |
| 最大電流 | 18A | |
| 沸き上げ温度 | 約65℃~90℃ | |
| 型式 | BHP-TAZ461 | |
| タンク容量 | 460L | |
| 最大使用圧力 | 0.19MPa | |
| 外形寸法 | 2,165mm (高) × 625mm (幅) × 730mm (奥行) | |
| 消費電力 | 7W | |
| タンク材質 | 高耐食性ステンレス鋼 | |
| 給湯温度 | 水温・35℃~約48℃ (1℃刻み) ・60℃ | |
| 湯量お知らせ | 設定温度 | 水温・35℃~約48℃ (1℃刻み) |
| | 設定湯量 | 40L~540L (10L刻み) |
| | 給湯停止 | 手動 |
| 最大ヒートポンプ配管長 | 15m10曲り (配管径φ12.7銅管) | |
| 接続配管 | 給水管 | 20A (R3/4) |
| | 給湯管 | 20A (R3/4) |
| | 排水管 | 20A (R3/4) |
| | ヒートポンプ行き側 (A側) 管 | φ12.7 (R1/2) |
| | ヒートポンプ戻り側 (B側) 管 | φ12.7 (R1/2) |
| 質量 | 66kg (満水時 約526kg) | |
| 付属品 | 台所リモコン、非常用取水栓、転倒防止金具 | |
| ドレンパン | 不付 | |

(注) 本製品は、ドレンパン不付であり中高層集合住宅等へは据え付けられません。

| 記号 | 年月日 | 訂正者 | 審査者 | 承認者 |
|----|-----|-----|-----|-----|
| 来歴 | | | | |

| | | | | | |
|----|-------------------------|---|-------------------|------|-----------------------|
| 備考 | 貯湯タンクユニット BHP-TAZ461 | 品名 自然冷媒 (CO ₂) ヒートポンプ給湯機 BHP-Z46FU (一般仕様) 外形図 | 投影法 N. T. S | 尺度 | |
| 製図 | サイトウ | 2008 09 13 | 日立アプライアンス 株式会社 | 清水図番 | 8S-24275 |
| 審査 | サイトウ | 2008 09 13 | | 校番 | |
| 承認 | コウトウ | 2008 09 13 | | 訂正 | |
| | | | | 入庫 | 2008 09-13 REGD |

8S-23795



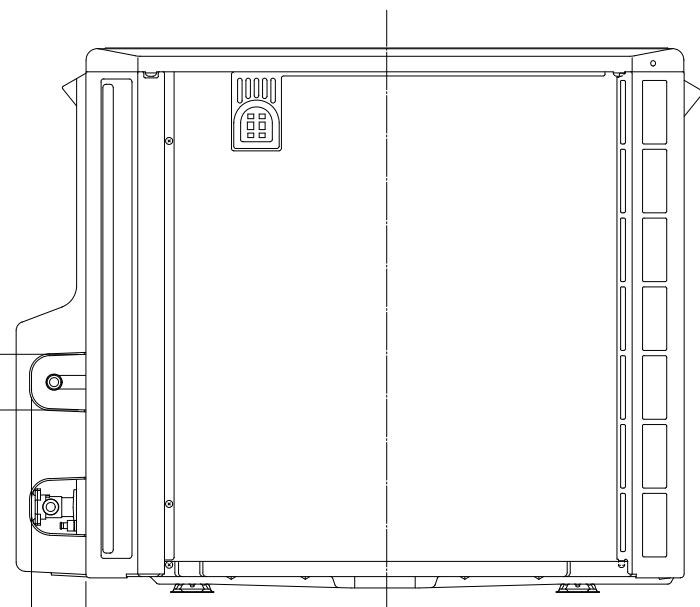
屋外型

仕様表 日立自然冷媒 (CO₂) ヒートポンプ給湯機 (一般地仕様)
ヒートポンプユニット (BHP-HA451, BHP-HA601)

| 名称 | ヒートポンプユニット | |
|---------------------------------|--------------------------------|--------------|
| | BHP-HA451 | BHP-HA601 |
| 形式 | 単相200V | |
| 電源 | 50/60Hz | |
| 周波数 | 4.5kW/0.92kW | |
| 中間期加熱能力/消費電力 ^{※2※3} | 6.0kW/1.25kW | 4.5kW/0.80kW |
| 夏期加熱能力/消費電力 ^{※2※4} | 4.5kW/0.79kW | 4.5kW/0.80kW |
| 冬期高温加熱能力/消費電力 ^{※1※2※5} | 4.5kW/1.5kW | 6.0kW/1.83kW |
| 運転電流 ^{※7} | 4.8A | 6.6A |
| 運転音 ^{※6} | 38dB (A) | 40dB (A) |
| 冷媒名 | R744 (CO ₂) | |
| 冷媒封入量 | 1,160g | |
| 設計圧力 (高圧/低圧) | 13.3/8.0MPa | |
| 質量 | 56kg | 59kg |
| 外形寸法 | 720 (H) × 792 (W) × 299 (D) mm | |
| 循環配管接続口径 | R1/2 (入水・出湯) | |

- ※1) 低外気温時は除霜の為、加熱能力が低下することがあります。
- ※2) 沸き上げ終了直前では、加熱能力が低下することがあります。
- ※3) 作動条件：外気温 (乾球温度/湿球温度) 16℃/12℃、水温17℃、沸き上げ温度65℃
- ※4) 作動条件：外気温 (乾球温度/湿球温度) 25℃/21℃、水温24℃、沸き上げ温度65℃
- ※5) 作動条件：外気温 (乾球温度/湿球温度) 7℃/6℃、水温9℃、沸き上げ温度90℃
- ※6) 定格条件下での測定 (JISのルームエアコンディショナに準じ測定)
- ※7) 定格条件下での測定

背面図



| | | | | |
|----|------------|-----|------|------|
| 記号 | 2008.08.19 | ムラタ | カワグチ | カワグチ |
| | 年月日 | 訂正者 | 審査者 | 承認者 |
| 来歴 | | | | |

| | | | | | | | |
|----|--------------------------------------|------------|--------------------|------|----------|----|------------------------|
| 備考 | ヒートポンプユニット BHP-HA451 BHP-HA601 | 品名 | ヒートポンプユニット (一般地仕様) | 投影法 | 第一角法 | 尺度 | N. T. S |
| 製図 | シマザギ | 2008-04-11 | 日立アプライアンス 株式会社 | 清水図番 | 8S-23795 | 校査 | 訂正 |
| 審査 | コウトウ | 2008-04-11 | | 校査 | 訂正 | 入庫 | 2008 04-11 REGD. |
| 承認 | コウトウ | 2008-04-11 | | 校査 | 訂正 | 入庫 | |