

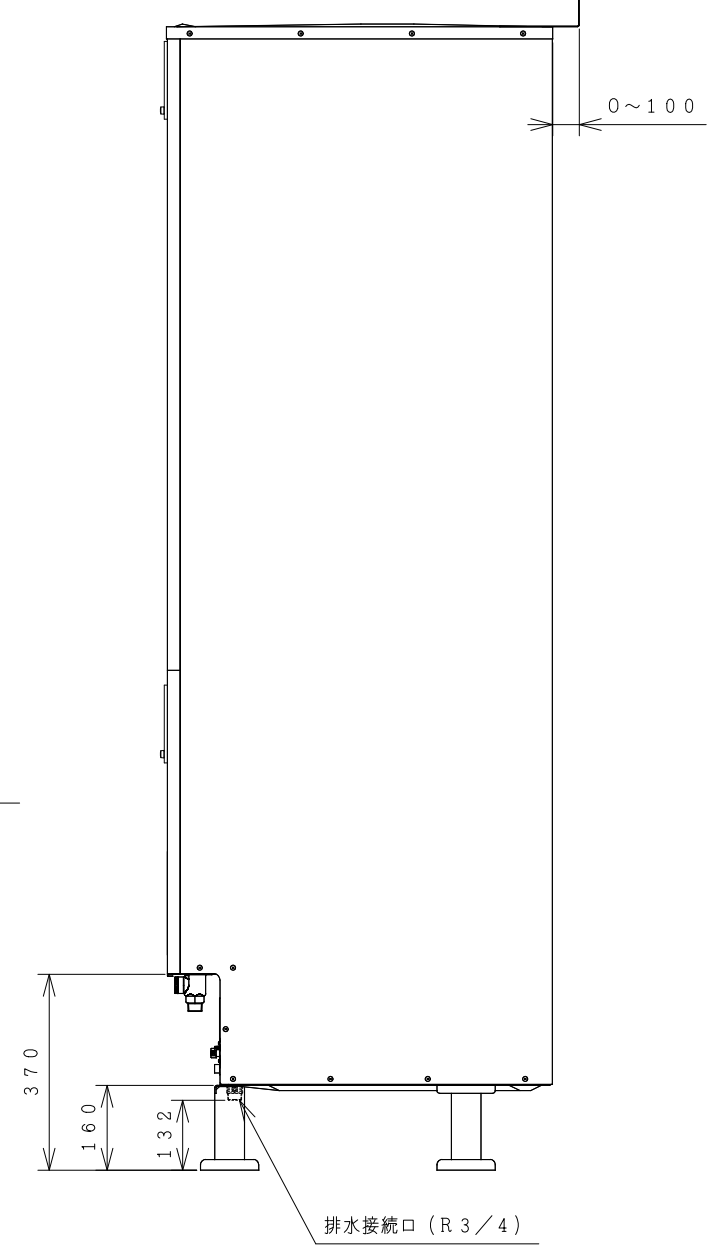
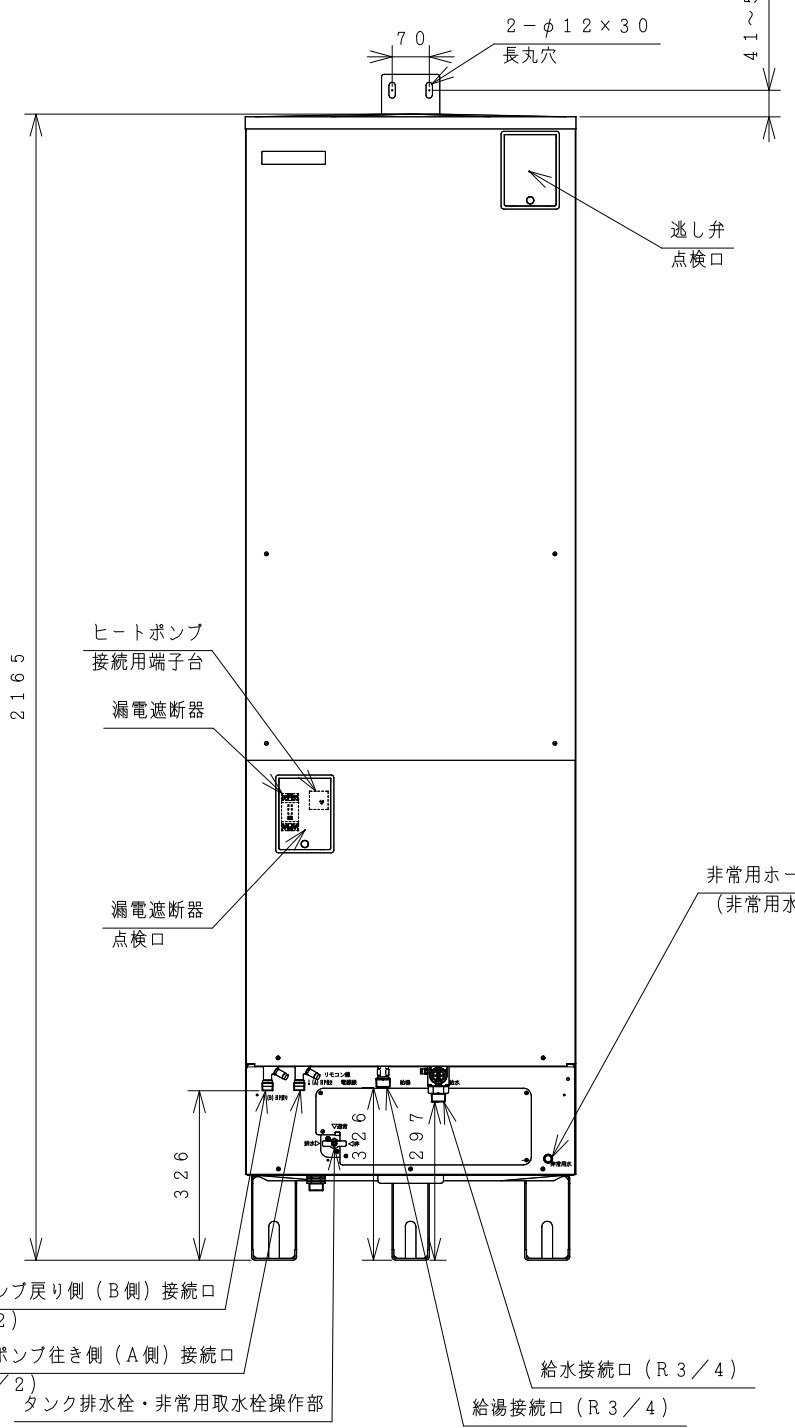
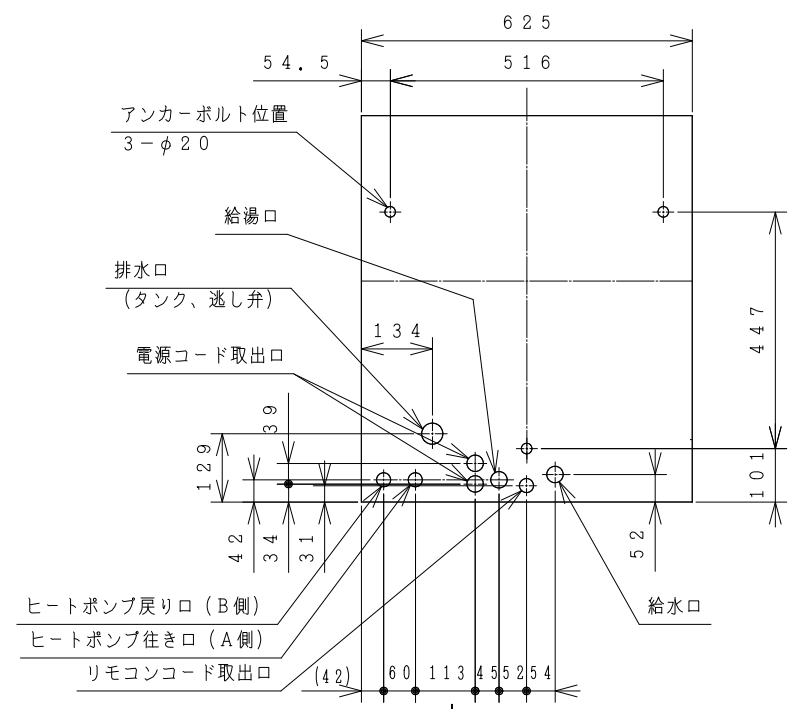
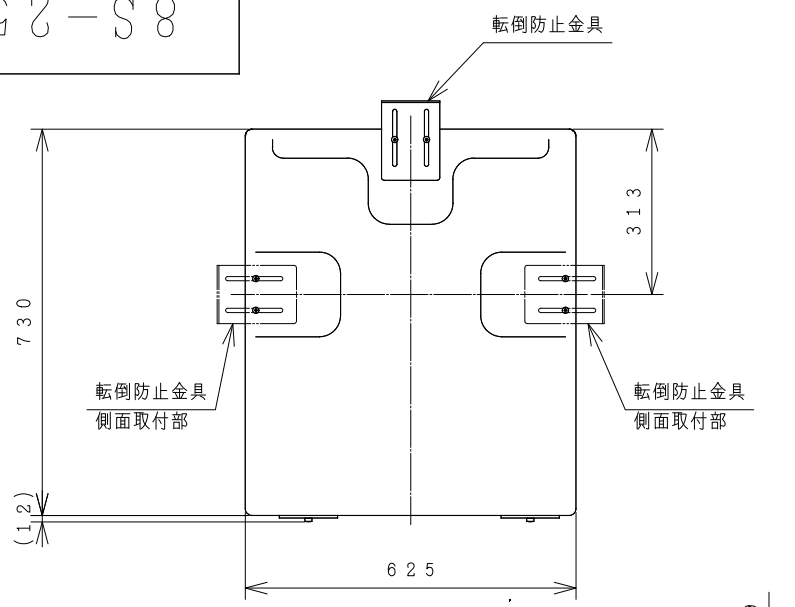
8S-25499

屋外設置型

仕様表<日立自然冷媒(CO<sub>2</sub>)ヒートポンプ給湯機:給湯専用 BHP-Z46HU型(一般地仕様)>

項目		仕様	
シ ス テ ム	型式	BHP-Z46HU	
	適用電力制度	季節別時間帯別電灯型/時間帯別電灯型 (通電制御引)	
	種類	屋外型	
	電源	単相200V 50/60Hz	
	最大電流	18A	
貯 湯 ユ ニ ツ ト	沸き上げ温度	約65℃~90℃	
	型式	BHP-TAZ463	
	タンク容量	460L	
	最大使用圧力	0.19MPa	
	外形寸法	2,165mm(高)×625mm(幅)×730mm(奥行)	
	消費電力	5W	
	タンク材質	高耐食性ステンレス鋼	
	給湯温度	水温・35℃~約48℃(1℃刻み)・50・55・60℃	
	湯 量 お 知 ら せ	設定温度	水温・35℃~約48℃(1℃刻み)
		設定湯量	40L~540L(10L刻み)
		給湯停止	標準(オートストップ機能なし)
	最大ヒートポンプ配管長	15m10曲り(配管径φ12.7銅管)	
	接 続 配 管	給水管	20A(R3/4)
		給湯管	20A(R3/4)
		排水管	20A(R3/4)
ヒートポンプ行き側(A側)管		φ12.7(R1/2)	
ヒートポンプ戻り側(B側)管		φ12.7(R1/2)	
質量	62kg(満水時 約522kg)		
付属品	台所リモコン、非常用取水栓、転倒防止金具		
ドレンパン	不付		

(注) 本製品は、ドレンパン不付であり中高層集合住宅等へは据え付けられません。



備考	貯湯ユニット BHP-TAZ463	品名自然冷媒(CO <sub>2</sub> )ヒートポンプ給湯機 BHP-Z46HU(一般地仕様) 外形図	投影法 N.T.S	尺度 N.T.S
製図	サイトウ	2010-10-25	清水図番	校番
審査	サイトウ	2010-10-25	校番	訂正
承認	コウトウ	2010-10-25	校番	訂正
日立アプライアンス 株式会社			8S-25499	2010 10-25 REGD.

SCADGWA3V0302

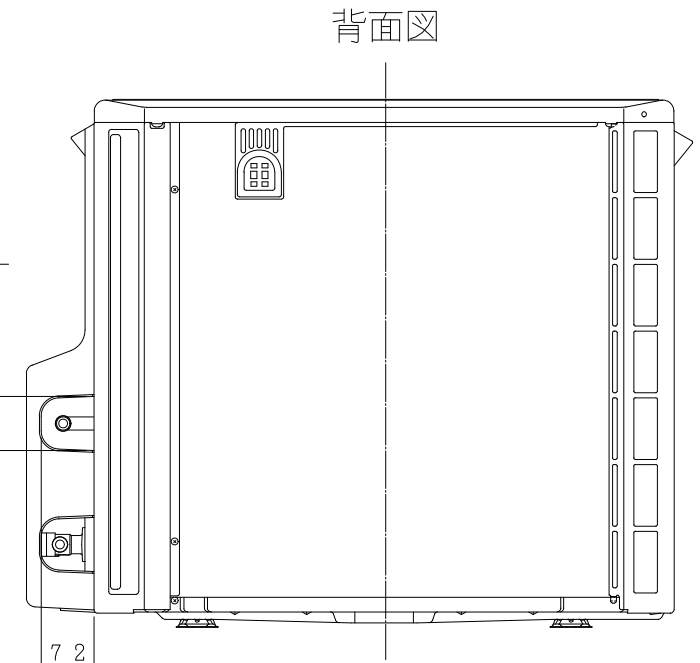
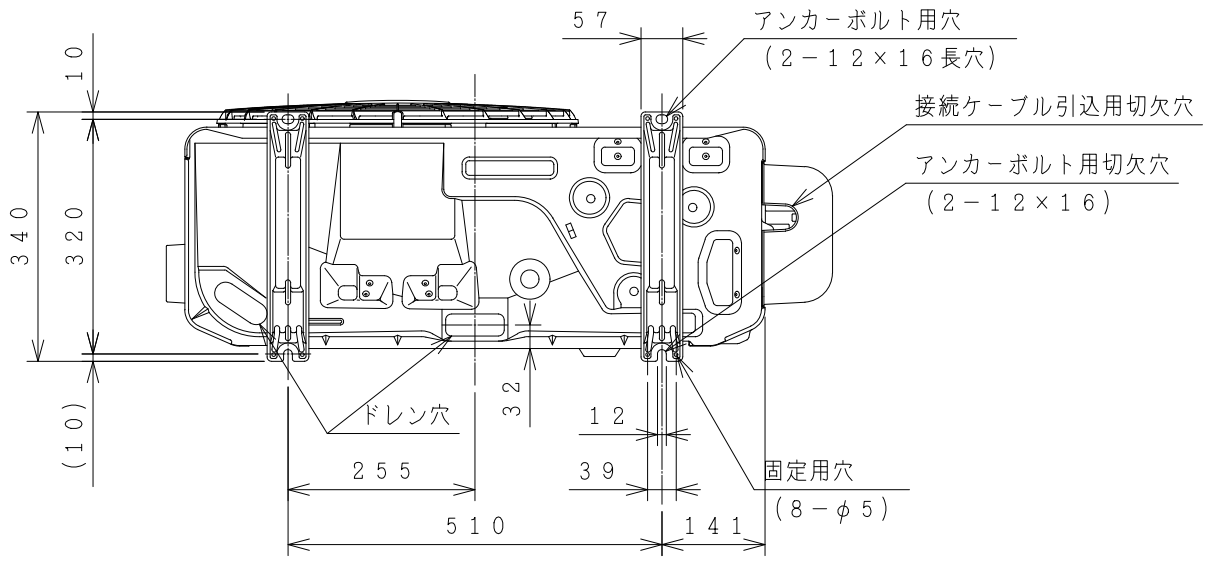
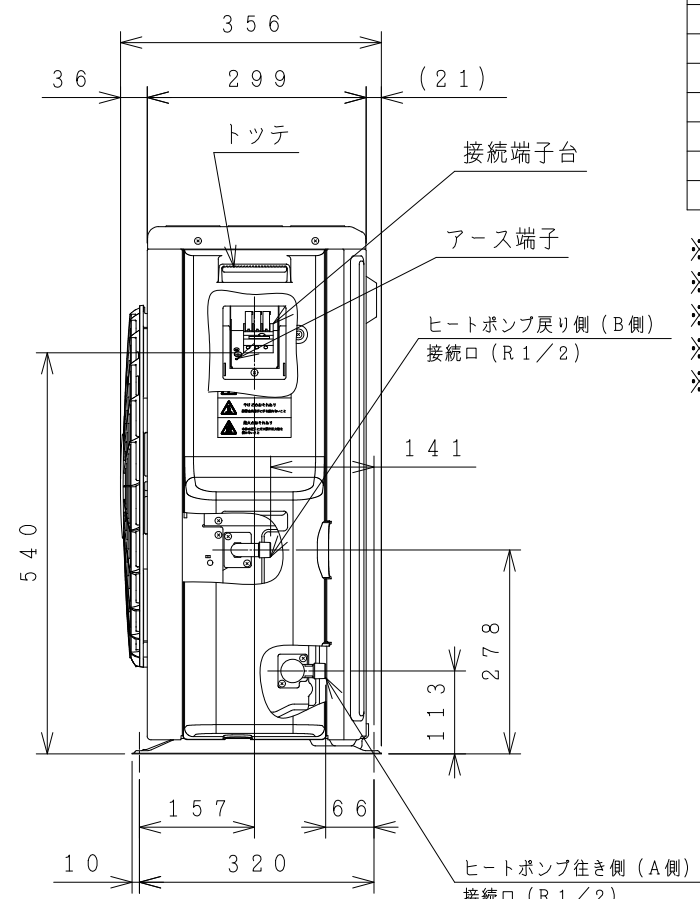
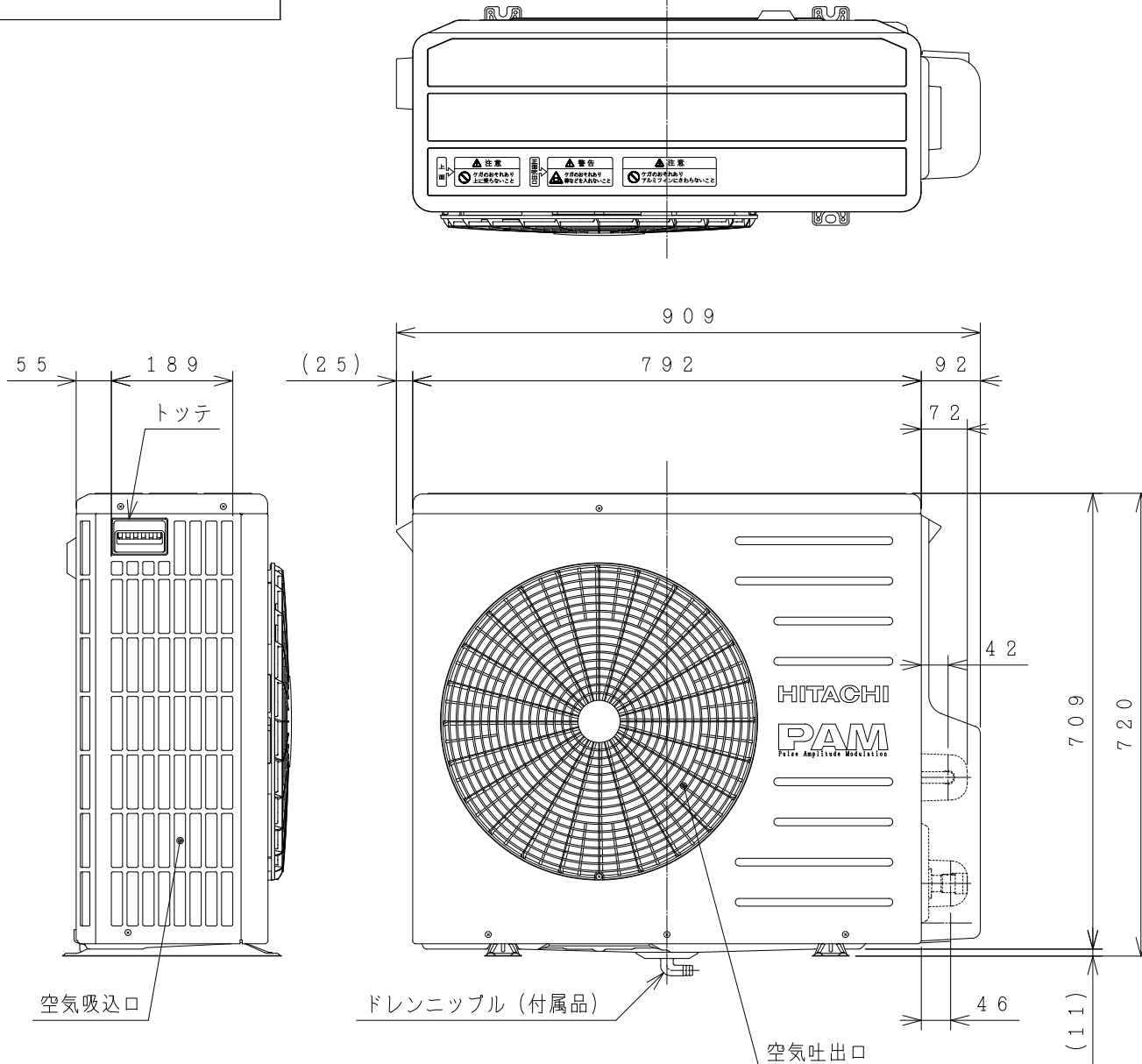
8S-25425

屋外型

仕様表 日立自然冷媒 (CO<sub>2</sub>) ヒートポンプ給湯機  
ヒートポンプユニット (一般仕様)

名称	ヒートポンプユニット	
	BHP-HA453	BHP-HA603
形式	BHP-HA453	BHP-HA603
電源	単相200V	
周波数	50/60Hz	
中間期加熱能力/消費電力 <sup>※2※3</sup>	4.5 kW/0.94 kW	6.0 kW/1.29 kW
夏期加熱能力/消費電力 <sup>※2※4</sup>	4.5 kW/0.81 kW	4.5 kW/0.83 kW
冬期高温加熱能力/消費電力 <sup>※1※2※5</sup>	4.5 kW/1.5 kW	6.0 kW/2.0 kW
運転電流 <sup>※3</sup>	4.9 A	6.8 A
運転音 (中間期) <sup>※3</sup>	38 dB (A)	40 dB (A)
運転音 (冬期高温) <sup>※5</sup>	42 dB (A)	43 dB (A)
冷媒名	R744 (CO <sub>2</sub> )	
冷媒封入量	980 g	1,040 g
設計圧力 (高圧/低圧)	13.3/8.0 MPa	
質量	57 kg	57 kg
外形寸法	720 (H) × 792 (W) × 299 (D) mm	
循環配管接続口径	R1/2 (入水・出湯)	

- ※1) 低外気温時は除霜の為、加熱能力が低下することがあります。
- ※2) 沸き上げ終了直前では、加熱能力が低下することがあります。
- ※3) 作動条件: 外気温 (乾球温度/湿球温度) 16℃/12℃、水温17℃、沸き上げ温度65℃
- ※4) 作動条件: 外気温 (乾球温度/湿球温度) 25℃/21℃、水温24℃、沸き上げ温度65℃
- ※5) 作動条件: 外気温 (乾球温度/湿球温度) 7℃/6℃、水温9℃、沸き上げ温度90℃



出湯配管の取出部開口寸法

記号	年月日	訂正者	審査者	承認者
来歴				

備考	ヒートポンプユニット BHP-HA453 BHP-HA603	品名	自然冷媒 (CO <sub>2</sub> ) ヒートポンプ給湯機	投影法	第一角法	尺度	N. T. S
製図	シマザキ 2010-08-30	日立アプライアンス 株式会社		清水図番	8S-25425	校番	訂正
審査	シマザキ 2010-08-30			入庫	2010 08-30 REGD.		
承認	コウトウ 2010-08-30						