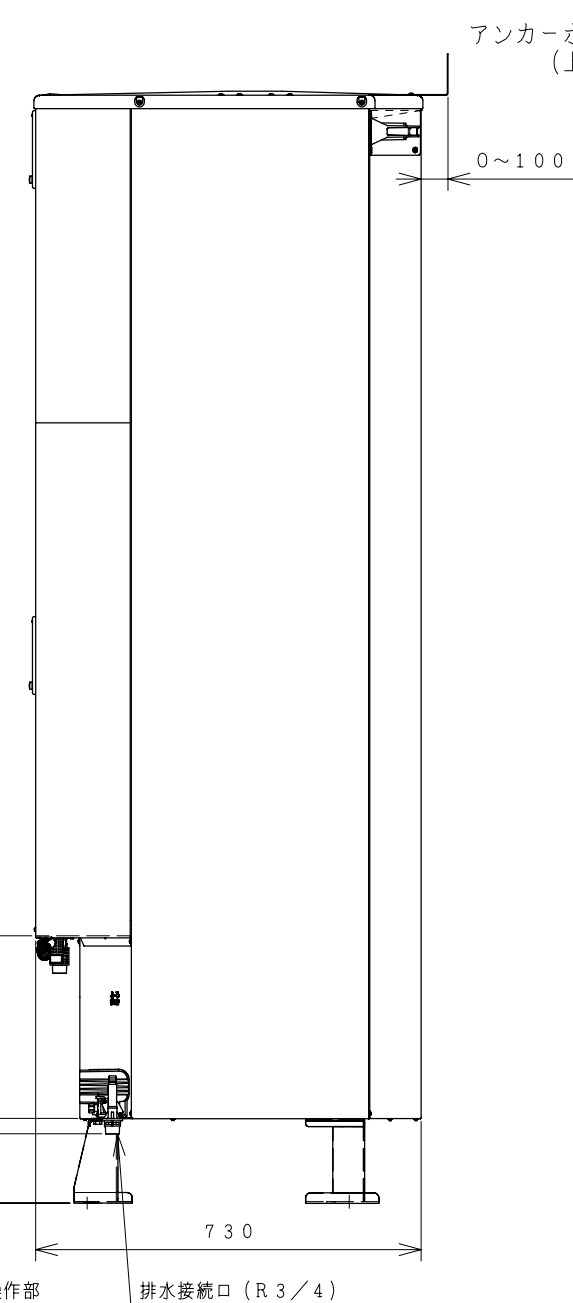
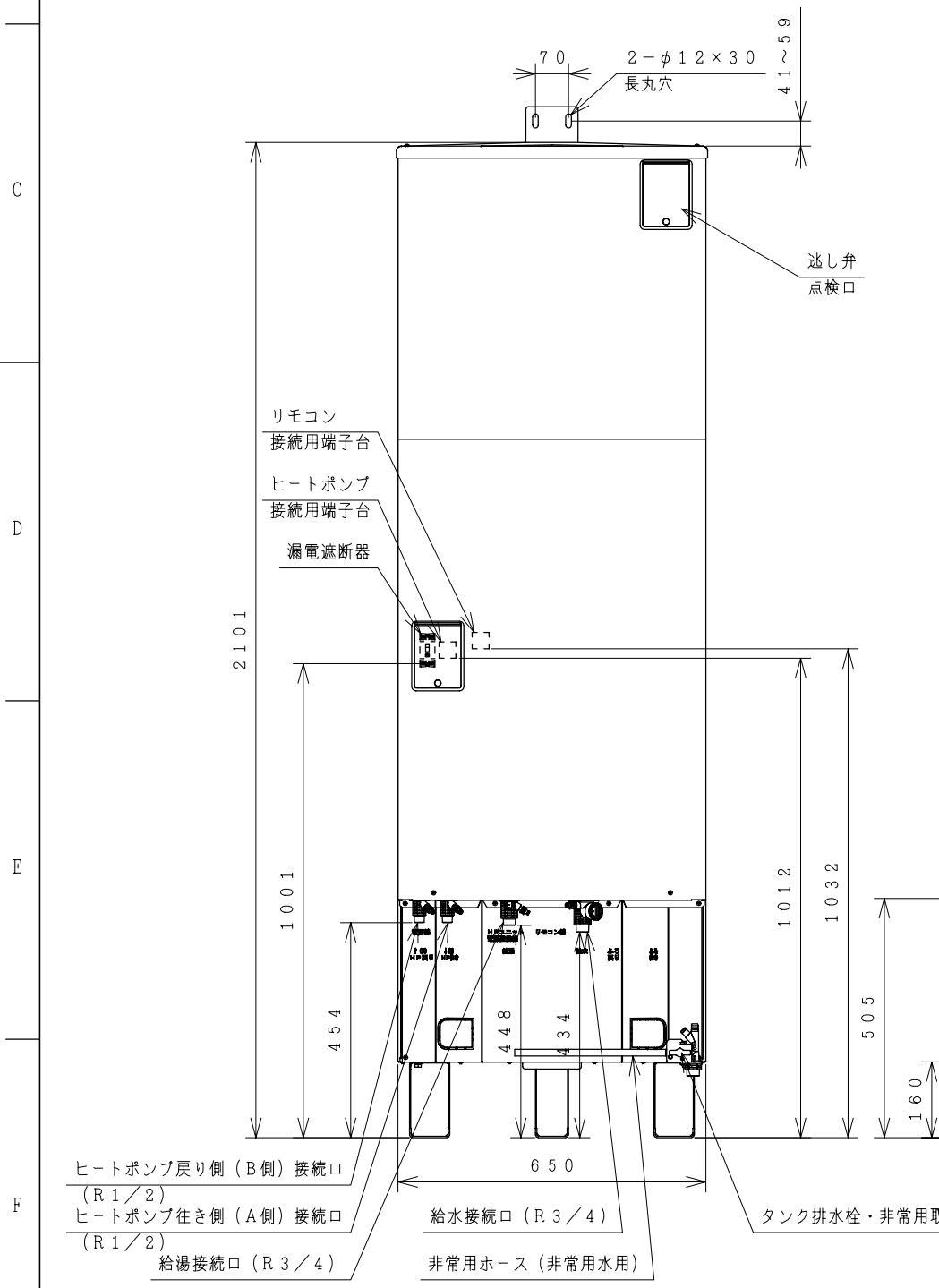
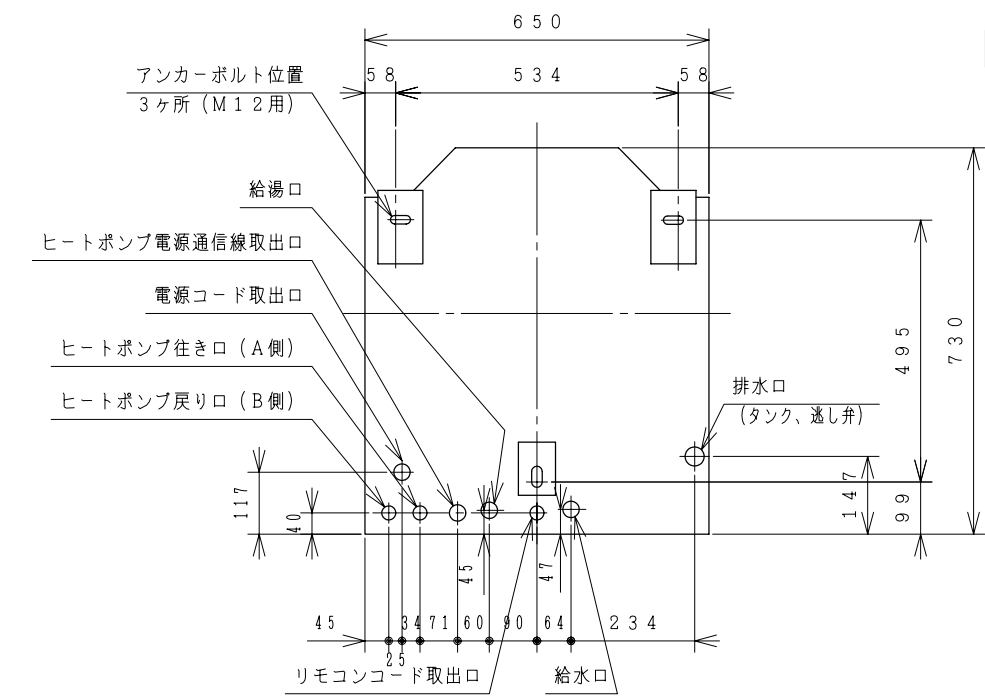
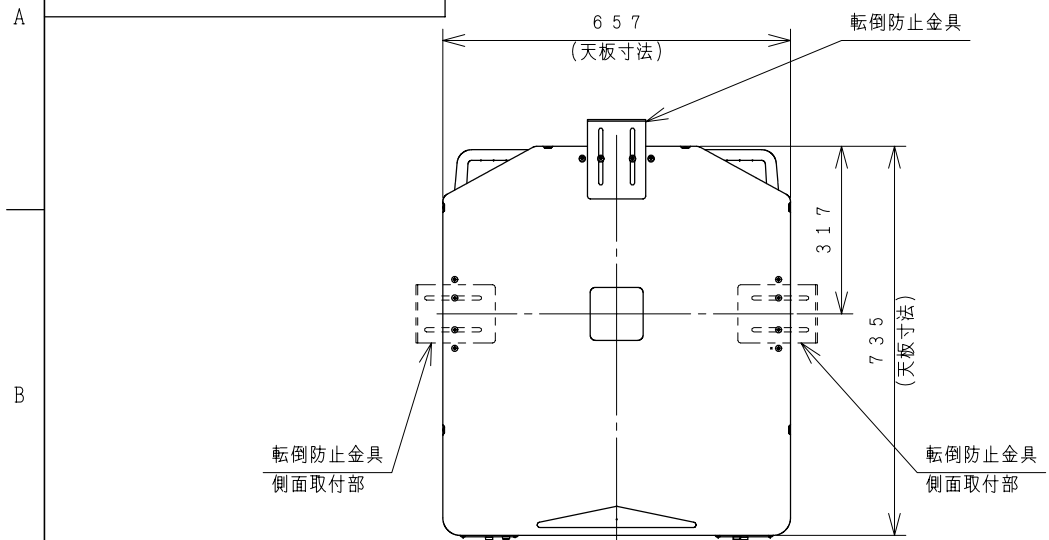


8S-27018

屋外設置型

仕様表 家庭用ヒートポンプ給湯機 (一般地仕様)

項目		仕様		
シ ス テ ム	仕様	標準仕様	耐塩害仕様	耐重塩害仕様
	型式	BHP-Z46PU	BHP-Z46PUE	BHP-Z46PUJ
	適用電力制度	季節別時間帯別電灯型/時間帯別電灯型 (通電制御対応)		
	相数/定格電圧 (定格周波数)	単相200V 50/60Hz		
貯 湯 ユ ニ ツ ト	最大電流	18A		
	沸き上げ温度範囲	約65℃~90℃		
	型式	BHP-TAZ46P	BHP-TAZ46PE	BHP-TAZ46PJ
	設置場所	屋外		
	タンク容量	460L		
	水側最高使用圧力	タンク側190kPa (減圧弁170kPa)		
	外形寸法	2,101mm (高) × 650mm (幅) × 730mm (奥行)		
	消費電力	4W		
	タンク材質	高耐食性ステンレス鋼		
	給湯湯温設定	水温・3.5℃~約48℃ (1℃刻み)・5.0・5.5・6.0℃		
湯 量 お 知 ら せ	設定温度	水温・3.5℃~約48℃ (1℃刻み)		
	設定湯量	40L~540L (10L刻み)		
	給湯停止	標準 (オートストップ機能なし)		
最大ヒートポンプ配管長	15m10曲り (配管径φ12.7銅管)			
接 統 配 管	給水管	20A (R3/4)		
	給湯管	20A (R3/4)		
	排水管	20A (R3/4)		
	ヒートポンプ行き側 (A側) 管 ヒートポンプ戻り側 (B側) 管	φ12.7 (R1/2)		
質量	70kg (満水時 約530kg)			
付属品	台所リモコン、転倒防止金具			
ドレンパン	不付			
ヒートポンプユニット型式	BHP-HA60P	BHP-HA60PE	BHP-HA60PJ	

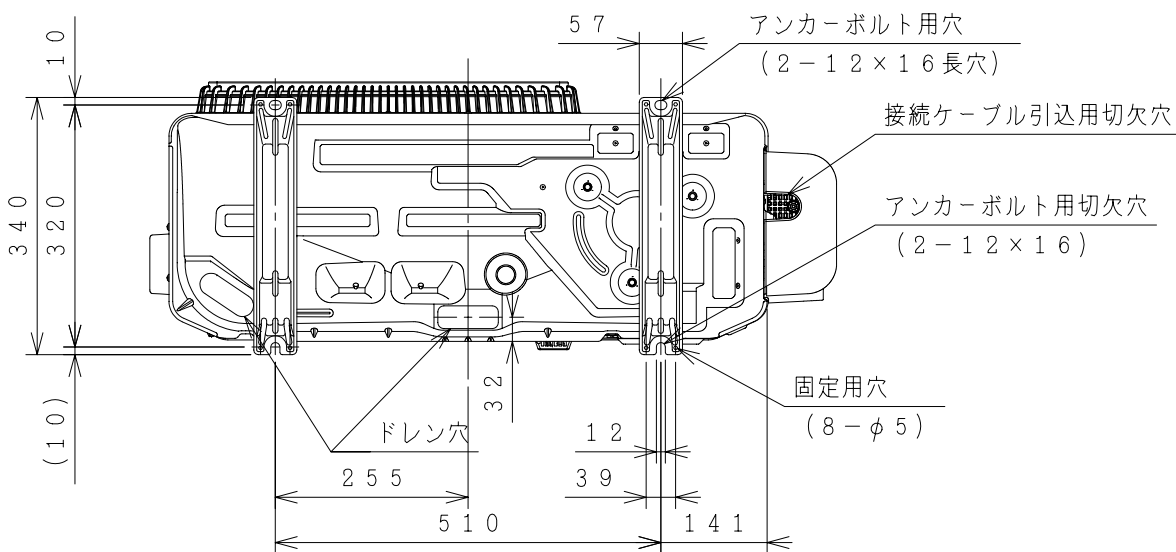
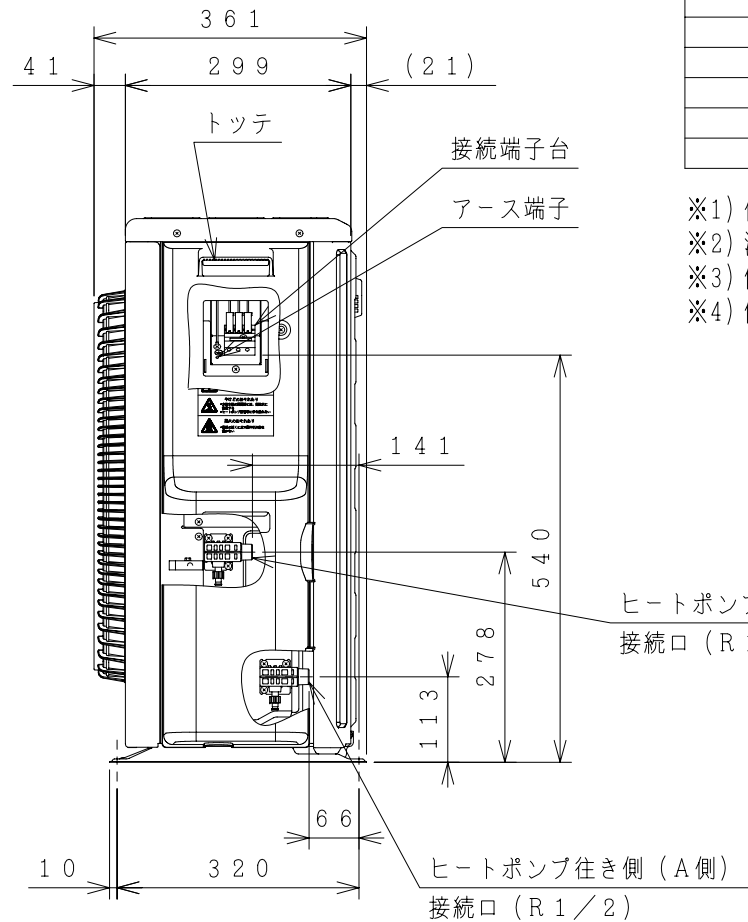
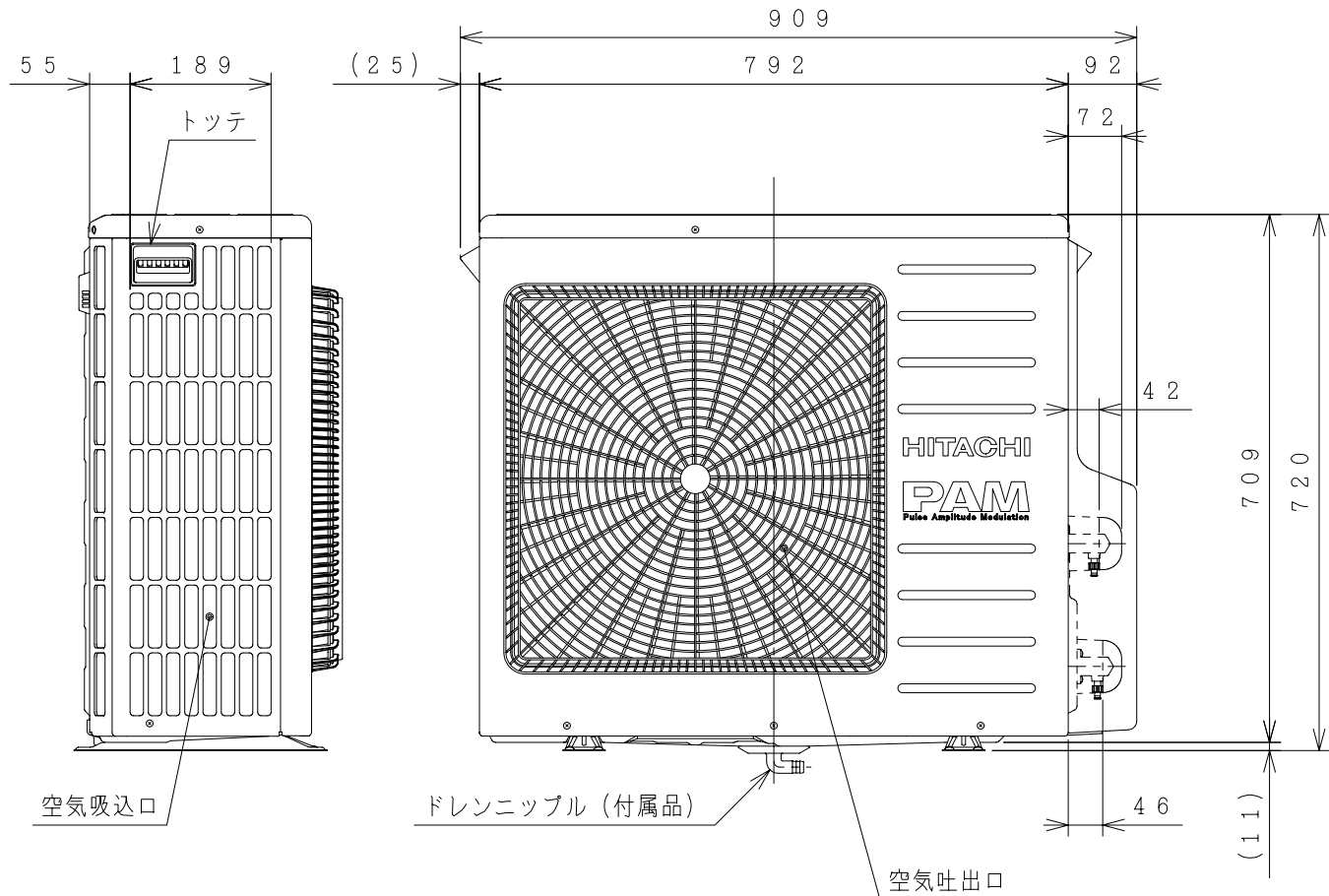
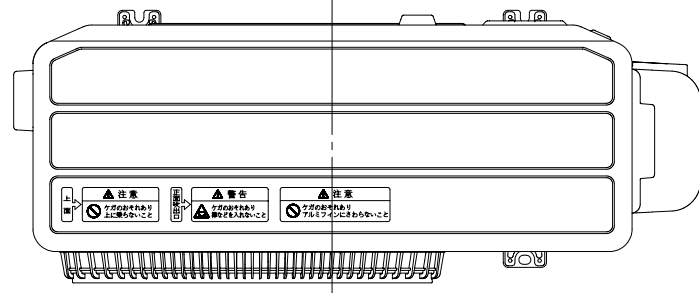


(注) 本製品は、ドレンパン不付であり中高層集合住宅等へは据え付けられません。

記号	年月日	訂正者	審査者	承認者
来 歴				

備考	貯湯ユニット (一般地仕様) BHP-TAZ46P/TAZ46PE/TAZ46PJ	品名	家庭用ヒートポンプ給湯機 BHP-Z46PU/PUE/PUJ 外形図	投影法	第一角法	尺度	N. T. S
製図	シマザキ	2014-11-17	日立アプライアンス 株式会社	校 査	訂 正	入 庫	2014 11-17 REGD.
審査	シマザキ	2014-11-17					
承認	コウトウ	2014-11-17					
8S-27018							

8S-26921

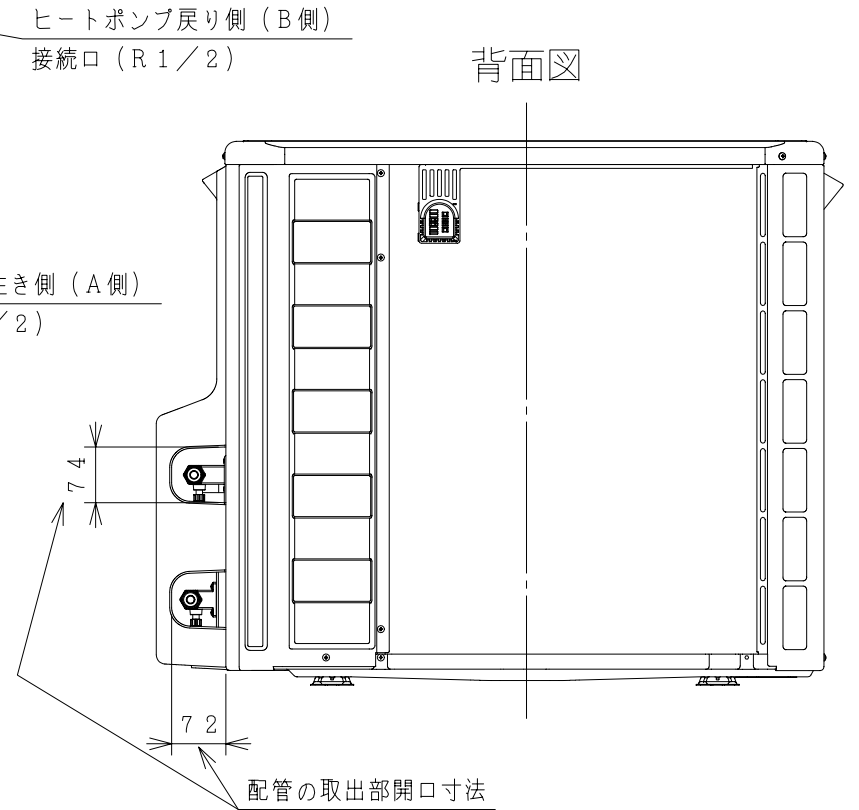


屋外型

仕様表 家庭用ヒートポンプ給湯機
ヒートポンプユニット (一般地仕様)

仕様	標準仕様	耐塩害仕様	耐重塩害仕様
型式	BHP-HA60P	BHP-HA60PE	BHP-HA60PJ
相数/定格電圧 (定格周波数)	単相200V (50/60Hz)		
中間期標準加熱能力/消費電力 ^{※2※3}	6.0kW/1.45kW		
冬期高温加熱能力/消費電力 ^{※1※2※4}	6.0kW/2.0kW		
中間期標準運転電流 ^{※3}	7.6A		
運転音 (中間期) ^{※3}	42dB (A)		
運転音 (冬期高温) ^{※4}	44dB (A)		
冷媒名	R744 (CO ₂)		
冷媒封入量	0.64kg		
設計圧力 (高圧/低圧)	13.3/8.0MPa		
質量	47kg		
外形寸法	720 (H) × 792 (W) × 299 (D) mm		
設置可能最低外気温度	-10℃		
循環配管接続口径	R1/2 (入水・出湯)		

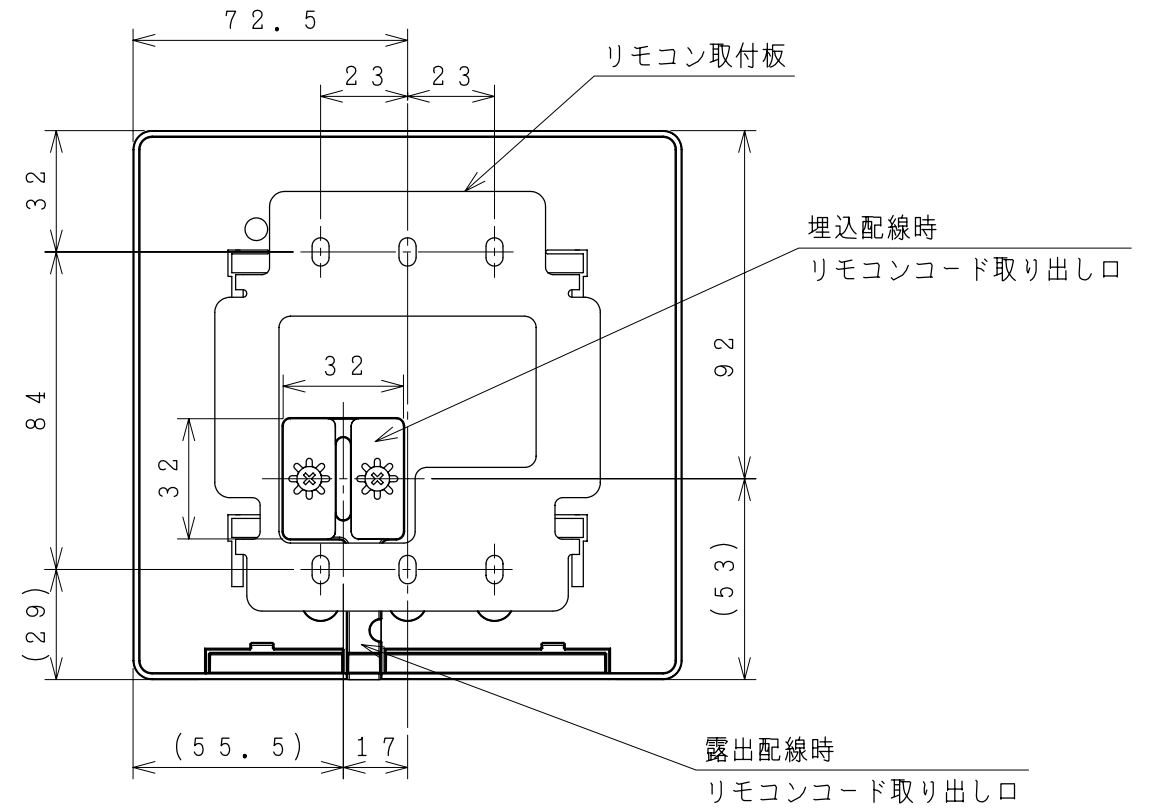
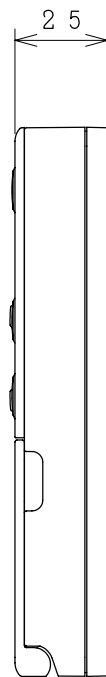
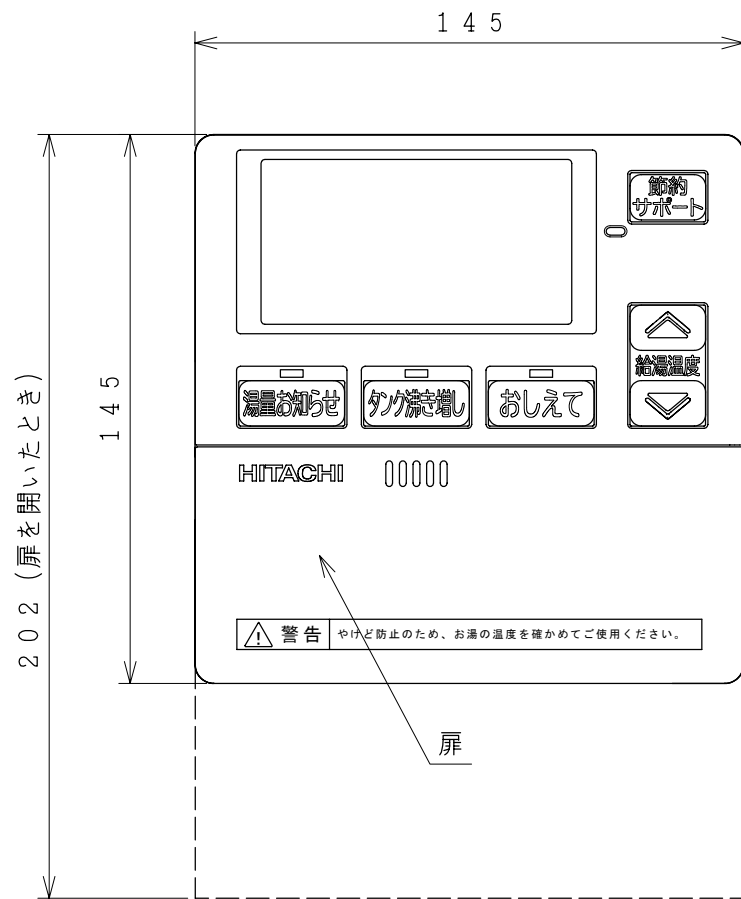
- ※1) 低外気温時は除霜の為、加熱能力が低下することがあります。
- ※2) 沸き上げ終了直前では、加熱能力が低下することがあります。
- ※3) 作動条件: 外気温 (乾球温度/湿球温度) 16℃/12℃、水温17℃、沸き上げ温度65℃
- ※4) 作動条件: 外気温 (乾球温度/湿球温度) 7℃/6℃、水温9℃、沸き上げ温度90℃



備考 一般地仕様 BHP-HA60P/HA60PE/HA60PJ	品名 家庭用ヒートポンプ給湯機 ヒートポンプユニット 外形図	投影法 	尺度 N. T. S
製図 カワグチ 2014-09-16	日立アプライアンス 株式会社	校番	訂正
審査 カワグチ 2014-09-16			
承認 カワグチ 2014-09-16			
8S-26921		入庫 2014 09-16 REGD.	

8S-27063

台所リモコン



リモコン取付寸法
(リモコン裏面から見る)

備考	台所リモコン				品名	家庭用ヒートポンプ給湯機 台所リモコン (P型用) 外形図		投影法		尺度	N.T.S	校番	訂正	入庫	
	製図	ムラタ	2014-12-01	日立アプライアンス 株式会社		8S-27063	校番								
審査	コウトウ	2014-12-01													
承認	コウトウ	2014-12-01													

記号	年月日	訂正者	審査者	承認者
来歴				

2014
12-01
REGD.