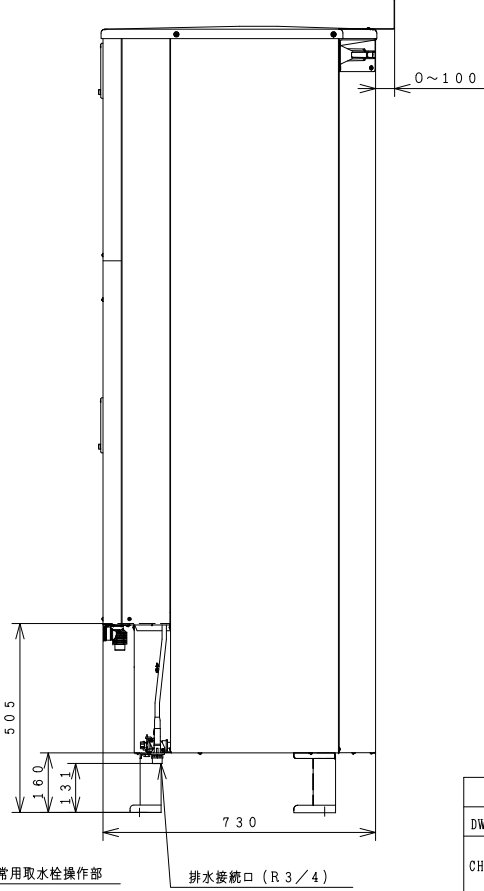
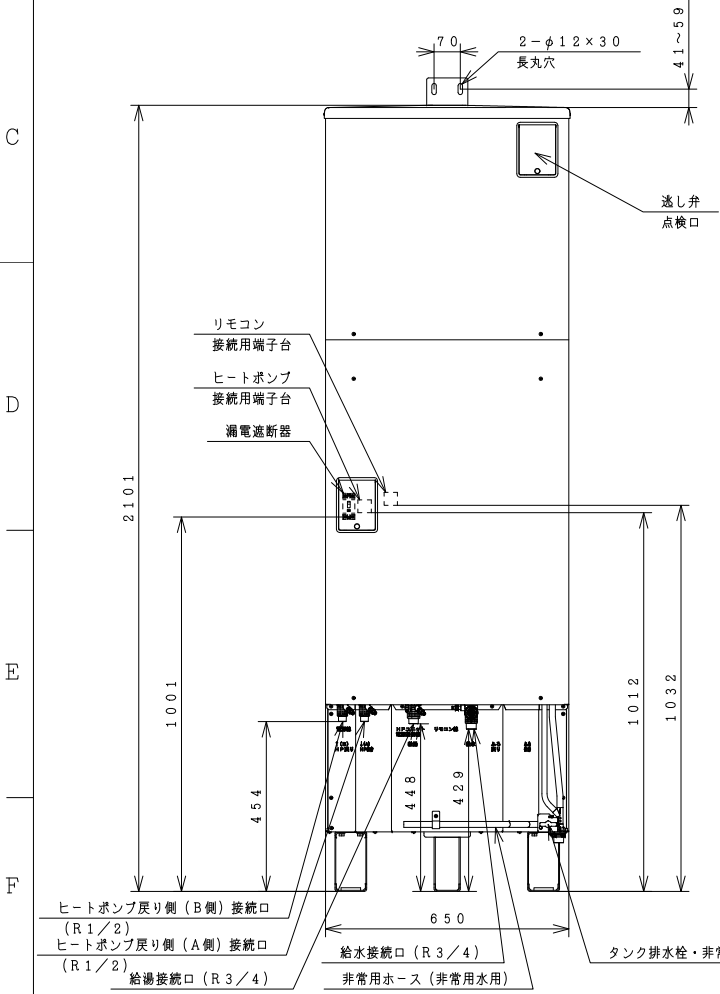
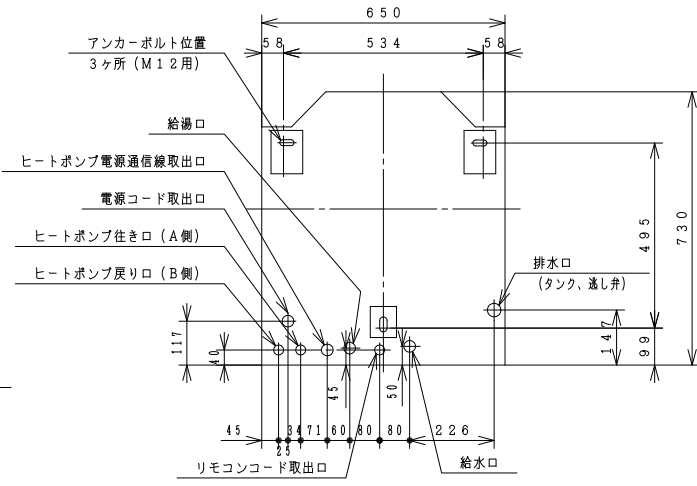
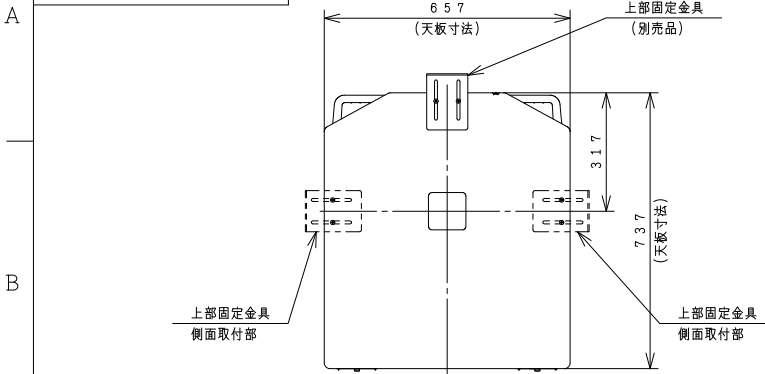


BBO058410



屋外設置型

仕様表 家庭用ヒートポンプ給湯機 (一般仕様)

項目		仕様		
シ ス テ ム	仕様	標準仕様	耐塩害仕様	
	型式	BHP-Z46SU	BHP-Z46SUE	
	適用電力制度	季節別時間帯別電灯型/時間帯別電灯型 (通電制御対応)		
	相数/定格電圧 (定格周波数)	単相 200V 50/60Hz		
	最大電流	18A		
貯 湯 ユ ニ ツ ト	沸き上げ温度範囲	約 65℃~90℃		
	型式	BHP-TAZ46S	BHP-TAZ46SE	
接 続 管 配	設置場所	屋外		
	タンク容量	460L		
	水側最高使用圧力	タンク側 190kPa (減圧弁 170kPa)		
	外形寸法	2,101mm (高) × 650mm (幅) × 730mm (奥行)		
	消費電力	4W		
	タンク材質	高耐食性ステンレス鋼		
	給湯湯温設定	水温・3.5℃~約 48℃ (1℃刻み)・5.0・5.5・6.0℃		
	湯 量 お 知 ら せ	設定温度	水温・3.5℃~約 48℃ (1℃刻み)	
		設定湯量	40L~540L (10L刻み)	
		給湯停止	標準 (オートストップ機能なし)	
最大ヒートポンプ配管長	15m 10曲り (配管径φ12.7銅管)			
接 続 管 配	給水管	20A (R3/4)		
	給湯管	20A (R3/4)		
	排水管	20A (R3/4)		
	ヒートポンプ行き側 (A側) 管	φ12.7 (R1/2)		
ヒートポンプ戻り側 (B側) 管	φ12.7 (R1/2)			
質量	68kg (満水時 約 528kg)			
付属品	台所リモコン			
ドレンパン	不付			
ヒートポンプユニット型式	BHP-HA60S	BHP-HA60SE		

(注) 本製品は、ドレンパン不付であり中高層集合住宅等へは据え付けられません。

SIGNATURE	DATE	PROJECTION	SCALE	TITLE	TOCHIGI DWG. No. 3YAA BBO058410	REGD REGD 2019 0822
DWN. T. Kashiwaura	2019-08-22	NTS	NTS	BHP-TAZ46S BHP-TAZ46SE 外形寸法図		
CHKD. T. Kitamura	2019-08-22	Hitachi Global Life Solutions, Inc.	TOCHIGI DWG. No.			
APPD. T. Kitamura	2019-08-22	Tokyo Japan				



