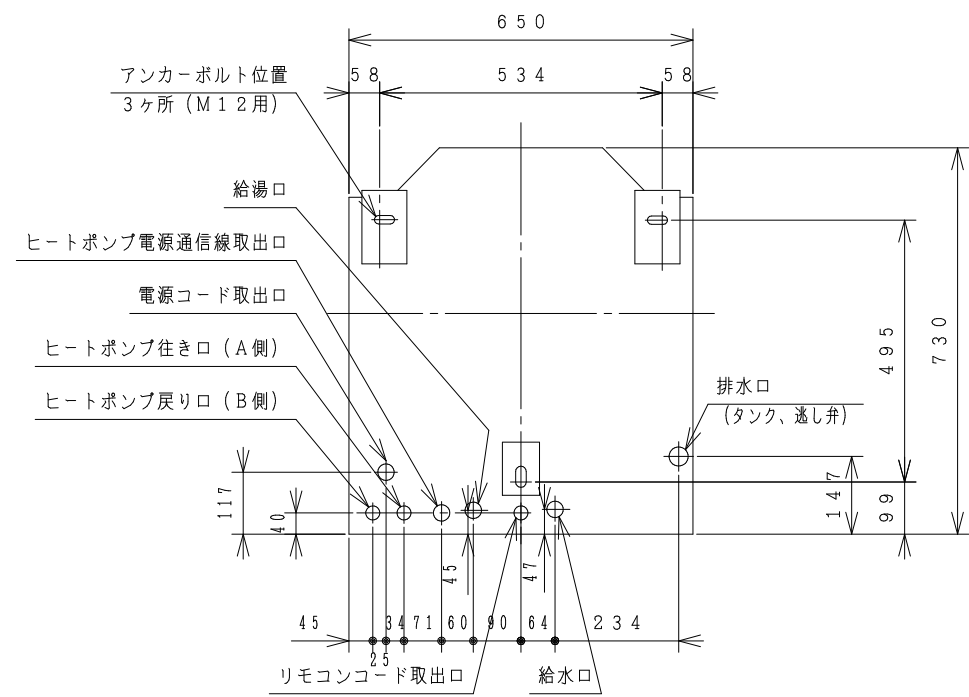
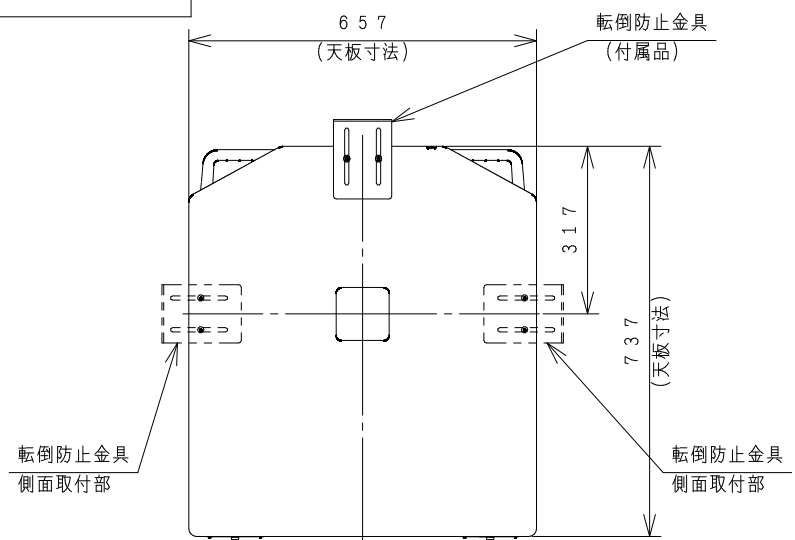
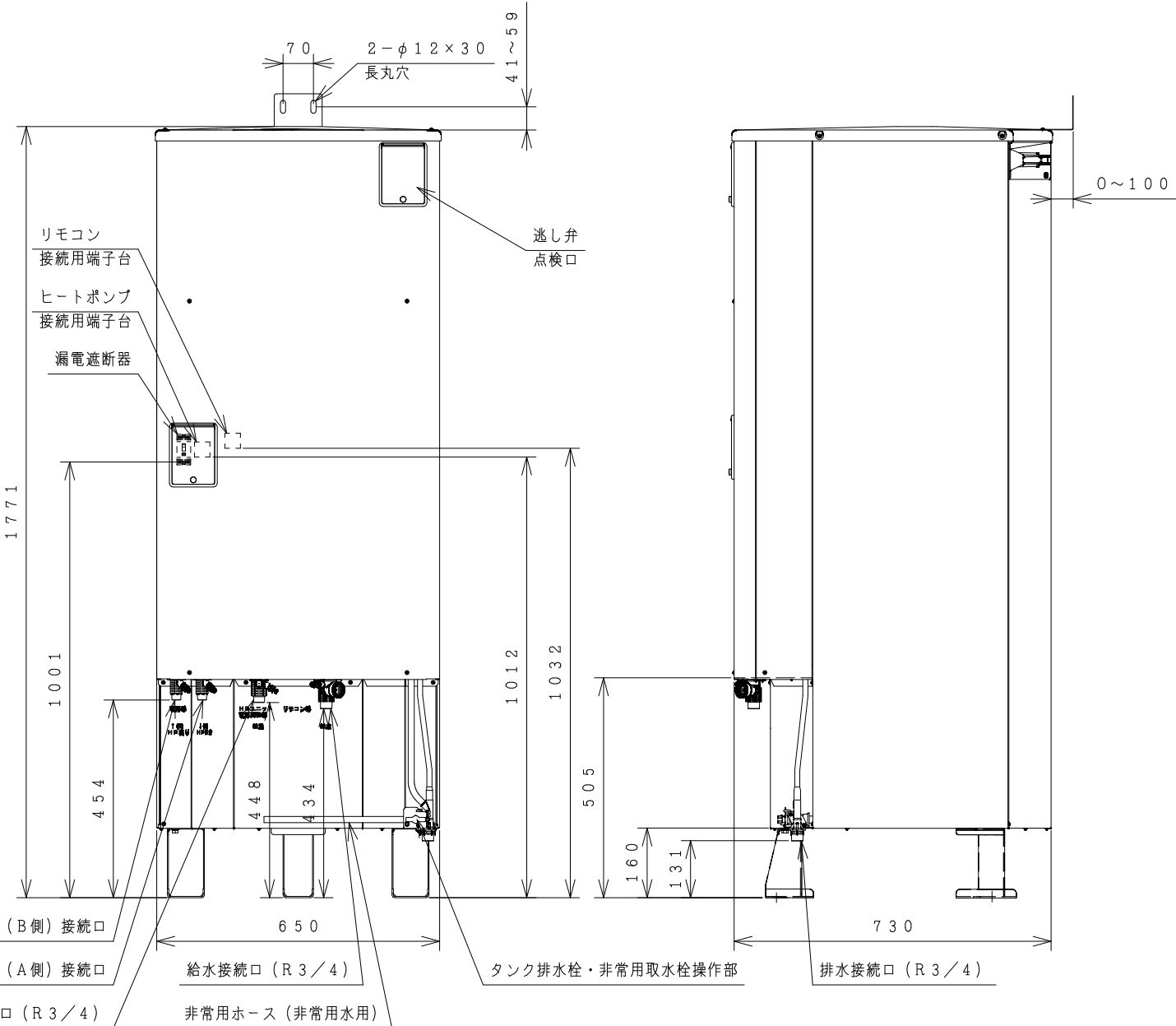


8S-27164



アンカーボルト・配管取出位置 (上から見た図) <底板部>



屋外設置型

仕様表 家庭用ヒートポンプ給湯機 (一般地仕様)

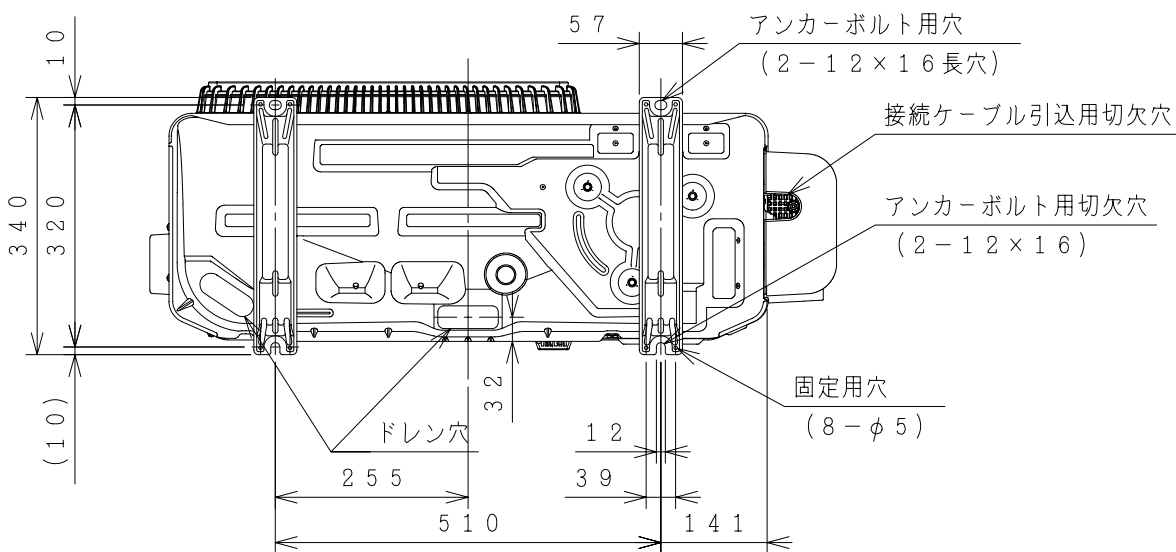
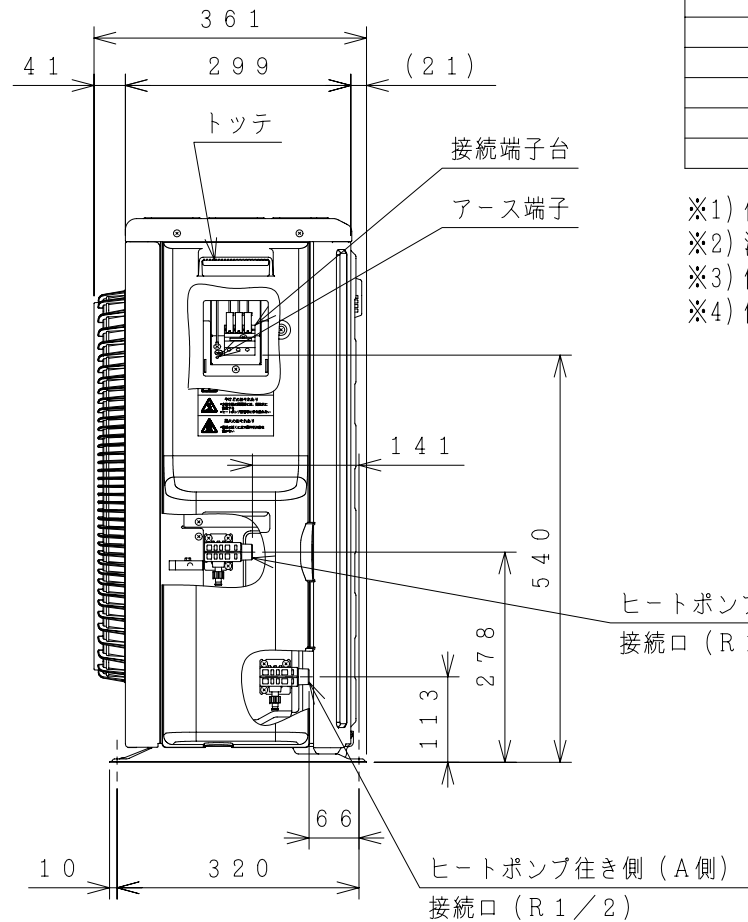
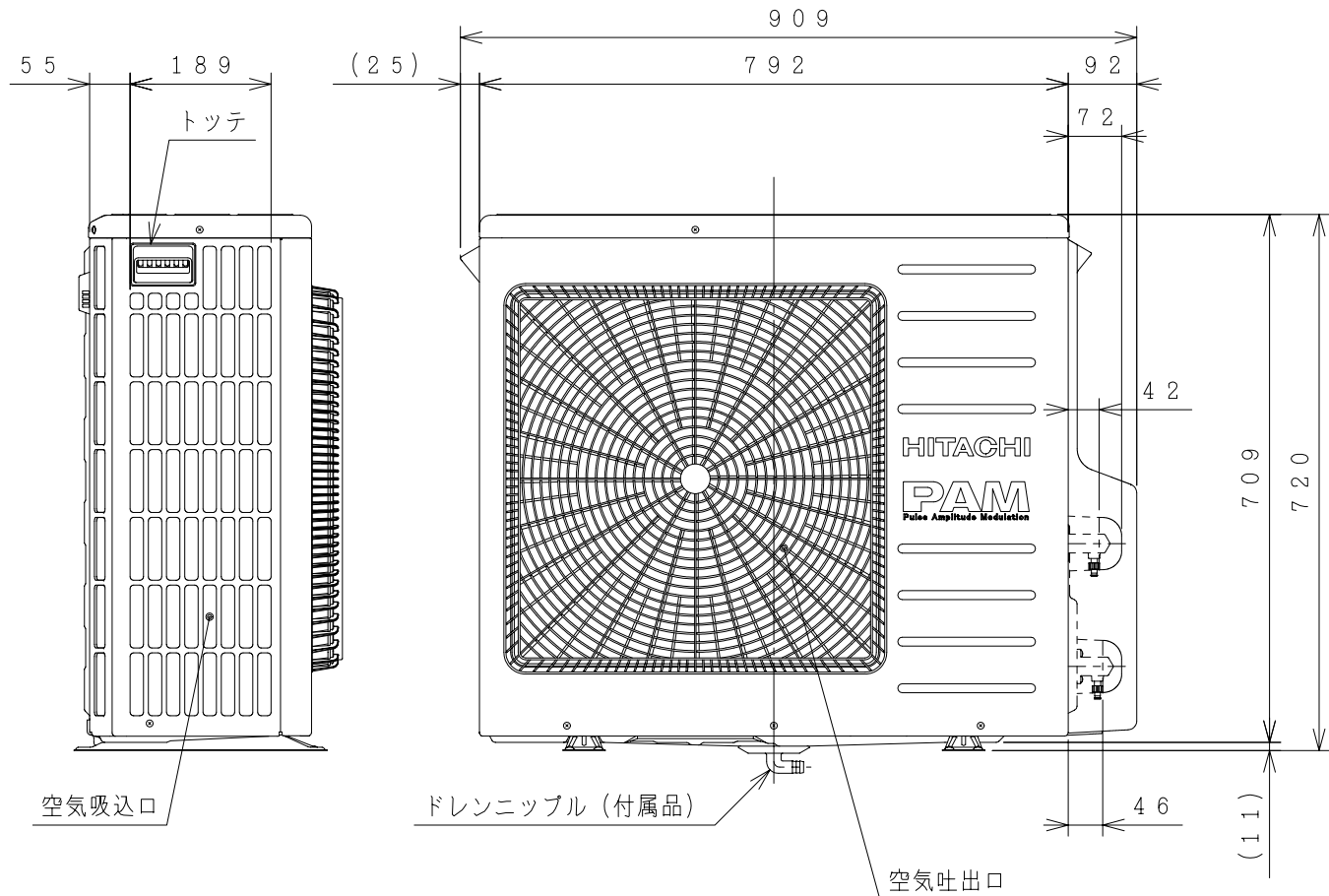
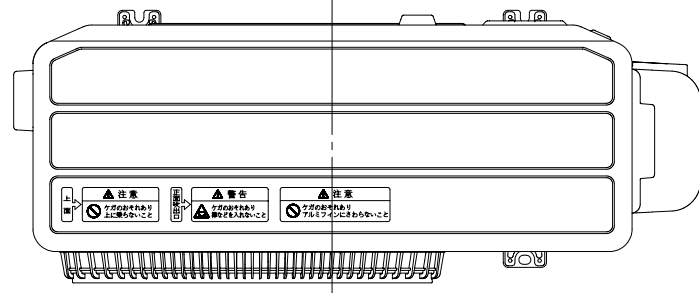
項目		仕様			
シ ス テ ム	仕様	標準仕様	耐塩害仕様	耐重塩害仕様	
	型式	BHP-ZA37PU1	BHP-ZA37PUE1	BHP-ZA37PUJ1	
	適用電力制度	季節別時間帯別電灯型/時間帯別電灯型 (通電制御対応)			
	相数/定格電圧 (定格周波数)	単相200V 50/60Hz			
貯 湯 ユ ニ ツ ト	最大電流	17A			
	沸き上げ温度範囲	約65℃~90℃			
接 統 配 管	型式	BHP-TAZA37P1	BHP-TAZA37PE1	BHP-TAZA37PJ1	
	設置場所	屋外			
	タンク容量	370L			
	水側最高使用圧力	タンク側190kPa (減圧弁170kPa)			
	外形寸法	1,771mm (高) × 650mm (幅) × 730mm (奥行)			
	消費電力	4W			
	タンク材質	高耐食性ステンレス鋼			
	給湯湯温設定	水温・3.5℃~約48℃ (1℃刻み)・5.0・5.5・6.0℃			
	湯 量 お 知 ら せ	設定温度	水温・3.5℃~約48℃ (1℃刻み)		
		設定湯量	40L~540L (10L刻み)		
給湯停止		オートストップ機能付			
最大ヒートポンプ配管長	15m10曲り (配管径φ12.7銅管)				
配 管	給水管	20A (R3/4)			
	給湯管	20A (R3/4)			
	排水管	20A (R3/4)			
	ヒートポンプ行き側 (A側) 管	φ12.7 (R1/2)			
	ヒートポンプ戻り側 (B側) 管	φ12.7 (R1/2)			
質量	61kg (満水時 約431kg)				
付属品	台所リモコン、転倒防止金具				
ドレンパン	不付				
ヒートポンプユニット型式	BHP-HA45P	BHP-HA45PE	BHP-HA45PJ		

(注) 本製品は、ドレンパン不付であり中高層集合住宅等へは据え付けられません。

記号	年月日	訂正者	審査者	承認者
	来 歴			

備考	貯湯ユニット (一般地仕様) BHP-TAZA37P1/TAZA37PE1/TAZA37PJ1	品名	家庭用ヒートポンプ給湯機 BHP-ZA37PU1/PUE1/PUJ1 外形図	投影法		尺度	N. T. S
製図	サイトウ	2015-10-01	日立アプライアンス 株式会社	校 査	訂 正	入 庫	2015 10-01 REGD.
審査	フジワラ	2015-10-01					
承認	コウトウ	2015-10-01					
						8S-27164	

02692-S8



屋外型

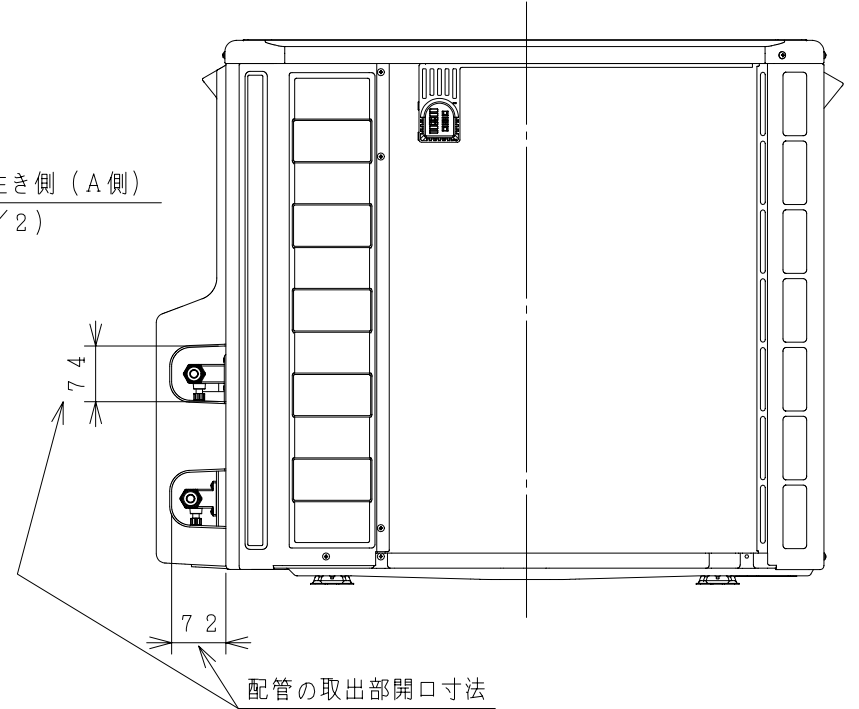
仕様表 家庭用ヒートポンプ給湯機
ヒートポンプユニット (一般地仕様)

仕様	標準仕様	耐塩害仕様	耐重塩害仕様
型式	BHP-HA45P	BHP-HA45PE	BHP-HA45PJ
相数/定格電圧 (定格周波数)	単相200V (50/60Hz)		
中間期標準加熱能力/消費電力 ^{※2※3}	4.5kW/1.05kW		
冬期高温加熱能力/消費電力 ^{※1※2※4}	4.5kW/1.5kW		
中間期標準運転電流 ^{※3}	5.7A		
運転音 (中間期) ^{※3}	38dB (A)		
運転音 (冬期高温) ^{※4}	43dB (A)		
冷媒名	R744 (CO ₂)		
冷媒封入量	0.56kg		
設計圧力 (高圧/低圧)	13.3/8.0MPa		
質量	45kg		
外形寸法	720 (H) × 792 (W) × 299 (D) mm		
設置可能最低外気温度	-10℃		
循環配管接続口径	R1/2 (入水・出湯)		

- ※1) 低外気温時は除霜の為、加熱能力が低下することがあります。
- ※2) 沸き上げ終了直前では、加熱能力が低下することがあります。
- ※3) 作動条件: 外気温 (乾球温度/湿球温度) 16℃/12℃、水温17℃、沸き上げ温度65℃
- ※4) 作動条件: 外気温 (乾球温度/湿球温度) 7℃/6℃、水温9℃、沸き上げ温度90℃

ヒートポンプ戻り側 (B側)
接続口 (R1/2)

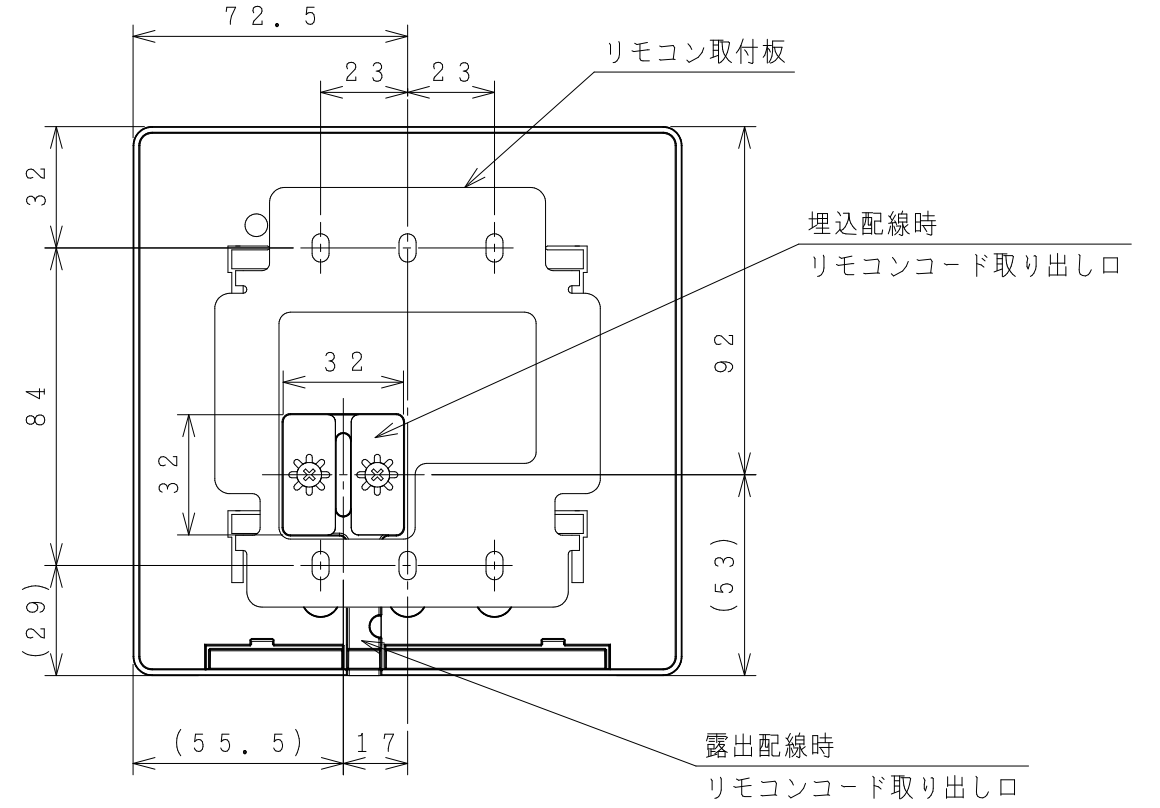
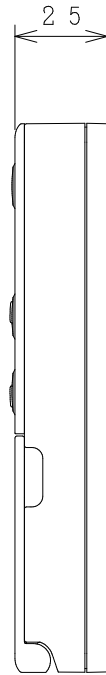
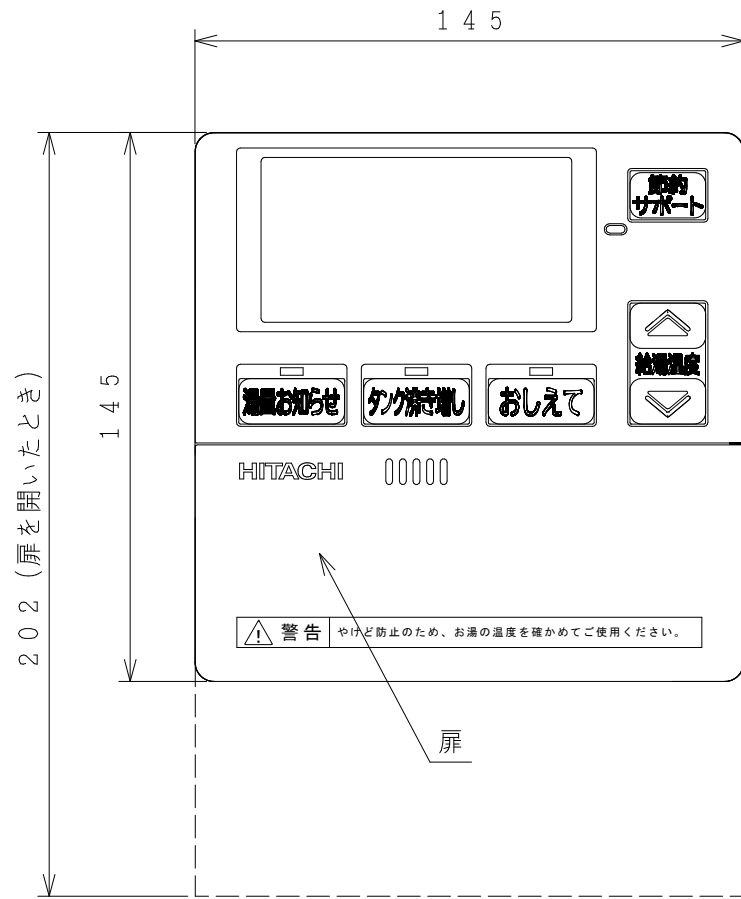
背面図



備考 一般地仕様 BHP-HA45P/HA45PE/HA45PJ	品名 家庭用ヒートポンプ給湯機 ヒートポンプユニット 外形図	投影法 	尺度 N. T. S	
製図 カワグチ 2014-09-16	日立アプライアンス 株式会社	校番	訂正	
審査 カワグチ 2014-09-16				8S-26920
承認 カワグチ 2014-09-16				

8S-27167

台所リモコン



リモコン取付寸法
(リモコン裏面から見る)

備考	台所リモコン	品名 家庭用ヒートポンプ給湯機 台所リモコン (P型/P1型用) 外形図	投影法 N.T.S	尺度 N.T.S	記号	年月日	訂正者	審査者	承認者
					来歴				
製図	サイトウ	2015-10-01	日立アプライアンス 株式会社	8S-27167	校番	訂正	入庫	2015 10-01 REGD.	
審査	フジワラ	2015-10-01							
承認	コウトウ	2015-10-01							